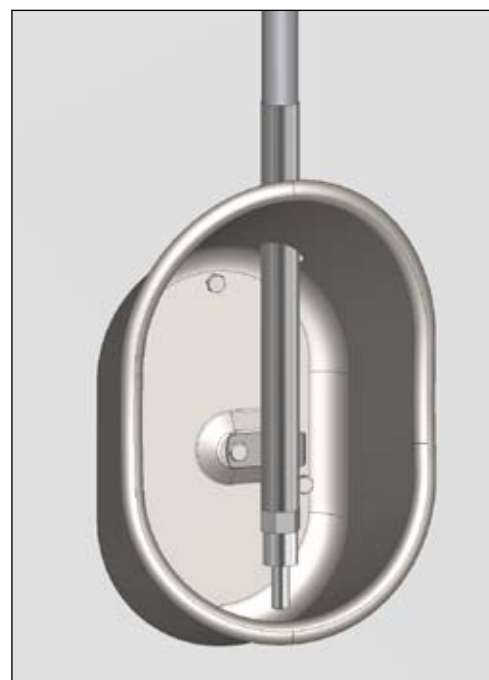


МОНТАЖНАЯ ИНСТРУКЦИЯ



ПИТЬЕВАЯ ВОДА ДЛЯ СВИНЕЙ

- ПИТЬЕВЫЕ КЛАПАНЫ
- DRIK-O-MAT®
- ЧАШЕЧНАЯ ПОИЛКА



ACO FUNKI A/S

Kirkevaenget 5
DK-7400 Herning

Tel. +45 9711 9600

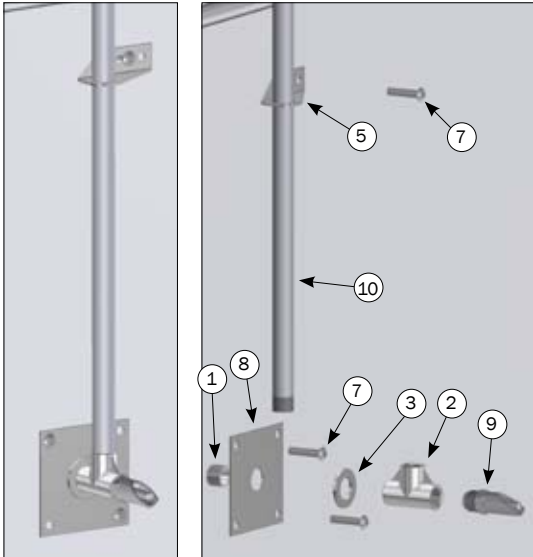
Fax +45 9711 9677

www.acofunki.com

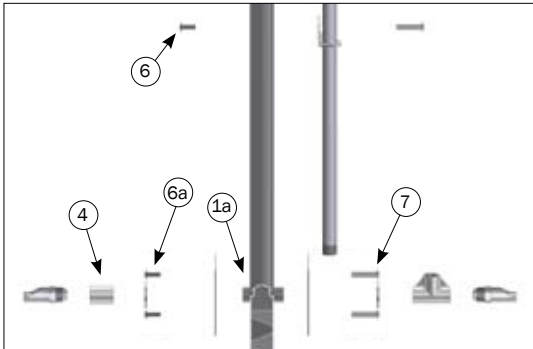
FUNKI

DANISH DESIGN | GERMAN QUALITY | GLOBAL EXPERIENCE

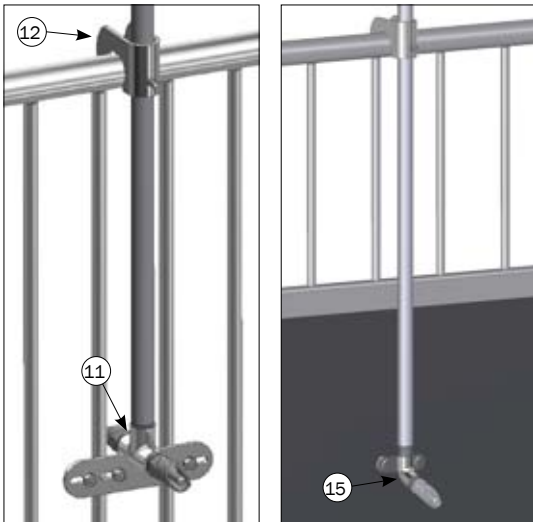
ПИТЬЕВЫЕ КЛАПАНЫ



Питьевой клапан 90° на 35 мм ПВХ панели

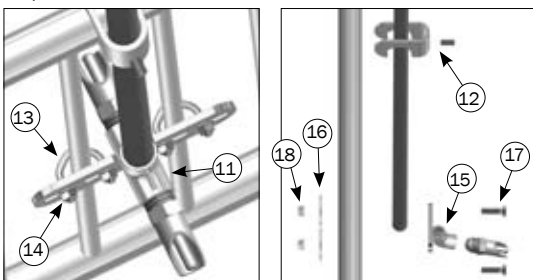


Питьевой клапан 90° на 40 мм ПВХ панели



Питьевой клапан 90° на решетке

Питьевой клапан 75° на панели



Питьевой клапан 90° на решетке

Питьевой клапан 75° на панели

ПОИЛКИ И ТРУБЫ

	Арт. №	Описание
9	9900054	ПОИЛКА 1/2" ТИП 7, НЕРЖ. СТАЛЬ
	93343	ПОИЛКА ПРИКУСН. ДЛЯ СВИНОМ. 1/2" НЖ ВНЕШ. РЕЗЬБА
	9900058	ПОИЛКА ДЛЯ СВИНОМАТКИ 1/2" ВНЕШН.РЕЗЬБА ЛАТУНЬ
	9900053	ПОИЛКА ДЛЯ ПОРОСЯТ 1/2" ТИП 10, НЕРЖ. СТАЛЬ
10	94039	НИПЕЛЬНАЯ ТРУБА 1/2" НЖ 830 MM С РЕЗЬБОЙ
	06902111	НИПЕЛЬНАЯ ТРУБА 1/2" НЕРЖ. СТАЛЬ С РЕЗЬБОЙ, 990 MM
	06902112	НИПЕЛЬНАЯ ТРУБА 1/2" НЕРЖ. СТАЛЬ С РЕЗЬБОЙ, 1190 MM
	06902113	НИПЕЛЬНАЯ ТРУБА 1/2" НЕРЖ. СТАЛЬ С РЕЗЬБОЙ, 1700 MM

ПИТЬЕВОЙ КЛАПАН НА 35 ММ ПВХ ПАНЕЛИ (90°)

	Арт. №	Описание	Шт.
	4900935	КРЕПЕЖНЫЙ НАБОР ДЛЯ ПОИЛКИ К 35 ММ ПЛАСТ. ПАНЕЛИ БЕЗ СТОКА И КЛАПАНА	
1	12100338	НИПЕЛЬНАЯ ТРУБКА, НЕРЖ. СТАЛЬ 1/2" 60MM AISI3	1
2	06500003	ТРОЙНИК 1/2" НЕРЖ. СТАЛЬ, RG AISI 316	1
3	35600086	ШАЙБА 22 ММ НЕРЖ. СТАЛЬ	2
4	12100316	МУФТА 1/2", НЕРЖ. СТАЛЬ	1
5	20007	КРОНШТЕЙН ДЛЯ ВОДНОЙ ТРУБЫ 23 ММ	1
6	39106020	СОЕДИНИТЕЛЬНЫЙ ВИНТ М6Х20 ММ, НЕРЖ. СТАЛЬ	3
7	39206037	ВТУЛКА НЕРЖ.СТАЛЬ М6Х37	3
8	20070	ЗАЩИТНАЯ ПЛАСТИНА 1/2" ТРУБА К ПАНЕЛИ	2

ПИТЬЕВОЙ КЛАПАН НА 40 ММ ПВХ ПАНЕЛИ (90°)

	Арт. №	Описание	Шт.
	4900940	НАБОР ДЛЯ МОНТАЖА ПОИЛКИ К ПАНЕЛИ 40 ММ (БЕЗ ПОИЛКИ)	
1a	12100273	ПОИЛКА НИПЕЛЬНАЯ, НЖ СТАЛЬ 1/2"Х70MM AISI3	1
2	06500003	ТРОЙНИК 1/2" НЕРЖ. СТАЛЬ, RG AISI 316	1
3	35600086	ШАЙБА 22 ММ НЕРЖ. СТАЛЬ	2
4	12100316	МУФТА 1/2", НЕРЖ. СТАЛЬ	1
5	20007	КРОНШТЕЙН ДЛЯ ВОДНОЙ ТРУБЫ 23 ММ	1
6a	39106030	СОЕДИНИТЕЛЬНЫЙ ВИНТ М6Х30 ММ, НЕРЖ. СТАЛЬ	3
7	39206037	ВТУЛКА НЕРЖ.СТАЛЬ М6Х37	3
8	20070	ЗАЩИТНАЯ ПЛАСТИНА 1/2" ТРУБА К ПАНЕЛИ	2

ПИТЬЕВОЙ КЛАПАН НА РЕШЕТКЕ (90°)

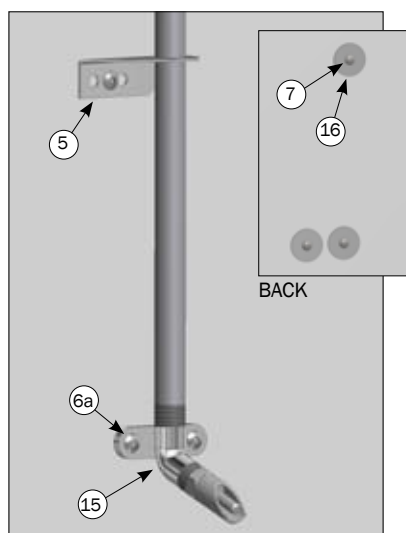
	Арт. №	Описание	Шт.
	1900294	МОНТАЖНЫЙ КОМПЛЕКТ ДЛЯ ПОИЛКИ НА РЕШЕТКЕ	
11	1950294	ТРОЙНИК ДЛЯ ПИТЬЕВОЙ ПОИЛКИ	1
12	20026	КРОНШТЕЙН ДЛЯ ТРУБЫ 1/2" ВКЛ. БОЛТ НЕРЖ	1
13	69681	U-СКОБА 3/8 М6, НЕРЖАВ. СТАЛИ	2
14	33506011	ГАЙКА ФЛАНЦЕВАЯ М6 НЕРЖ. СТАЛЬ, ОБР. ВОСКОМ	4

ПИТЬЕВОЙ КЛАПАН НА ПАНЕЛИ (75°)

	Арт. №	Описание	Шт.
	1900300	МОНТАЖНЫЙ КОМПЛЕКТ ДЛЯ ПОИЛКИ НА ПАНЕЛИ	
12	20026	КРОНШТЕЙН ДЛЯ ТРУБЫ 1/2" ВКЛ. БОЛТ НЕРЖ	1
15	12100335	УГОЛОК, НЕРЖ. СТАЛЬ 1/2" 75° RG ФЛАНГ	1
16	20037	ОСНОВНОЙ ЗАЖИМ ДЛЯ ВОДЫ Ø10, 5/Ø451,5 A2	2
17	30308030	КРЕПЕЖНЫЙ ВИНТ НЕРЖ. М8Х30	2
18	68552	М8 ФЛАНЦЕВАЯ ГАЙКА DIN 6923 A2	2

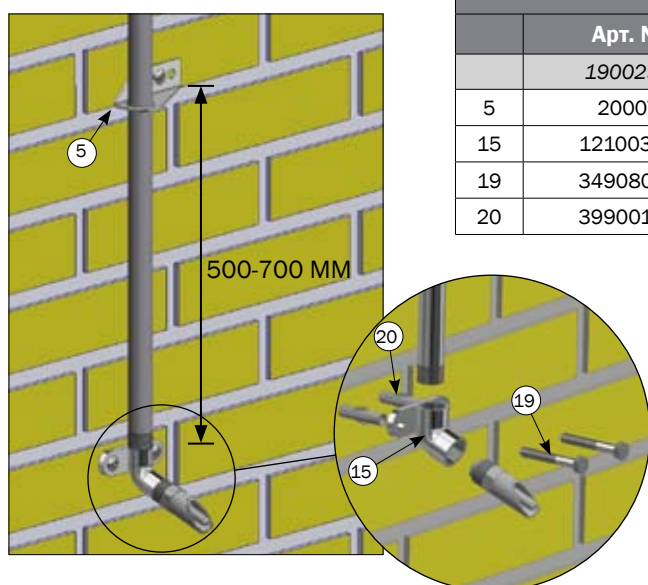
ОДИНОЧНЫЙ ПИТЬЕВОЙ КЛАПАН НА ПВХ ПАНЕЛИ (75°)

	Арт. №	Описание	Шт.
	1900298	МОНТАЖНЫЙ КОМПЛЕКТ ДЛЯ ПИТЬЕВОГО КЛАПАНА НА ПВХ ПАНЕЛИ	
5	20007	КРОНШТЕЙН ДЛЯ ВОДНОЙ ТРУБЫ ДЛЯ ТРУБЫ 23 ММ	1
6а	39106020	СОЕДИНИТЕЛЬНЫЙ ВИНТ М6Х20 ММ, НЕРЖ. СТАЛЬ	3
7	39206037	ВТУЛКА НЕРЖ.СТАЛЬ М6Х37	3
15	12100335	УГОЛОК, НЕРЖ. СТАЛЬ ½" 75° RG ФЛАНГ	1
16	20037	ОСНОВНОЙ ЗАЖИМ ДЛЯ ВОДЫ Ø10, 5/Ø451,5 А2	3



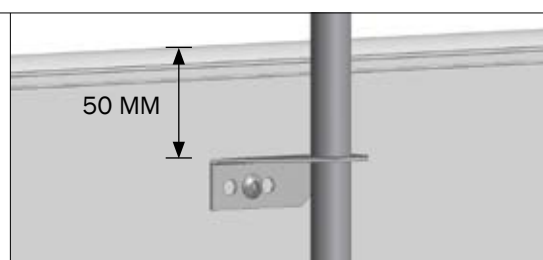
ПИТЬЕВОЙ КЛАПАН НА СТЕНЕ (75°)

	Арт. №	Описание	Шт.
	1900293	МОНТАЖНЫЙ КОМПЛЕКТ ДЛЯ ПИТЬЕВОГО КЛАПАНА НА СТЕНЕ	
5	20007	КРОНШТЕЙН ДЛЯ ВОДНОЙ ТРУБЫ ДЛЯ ТРУБЫ 23 ММ	1
15	12100335	УГОЛОК, НЕРЖ. СТАЛЬ ½" 75° RG ФЛАНГ	1
19	34908061	КРЕПЕЖНЫЙ ВИНТ 8Х60, НЕРЖ. СТАЛЬ	3
20	39900120	ДЮБЕЛЬ 10 ММ	3



Монтажная высота кронштейна водопроводной трубы (20007):

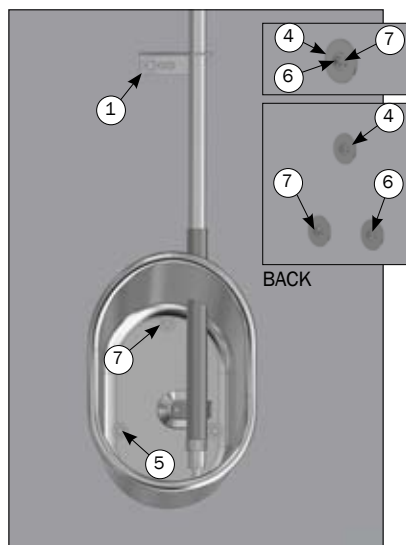
Кронштейн водопровода установлен на высоте макс. 50 мм от верхнего края ПВХ панели.
При монтаже на стене, расстояние от кронштейна водопроводной трубы донижней точки ниппельной трубы должно быть около. 500-700 мм (как показано выше).



ПИТЬЕВЫЕ / ПРИКУСНЫЕ КЛАПАНЫ

Тип	Возраст/вес	Свиней на клапан	Высота монтажа - 90°*	Высота монтажа - 75°*
Поросята, возраст до 5 недель	От рожд. до 2 недель	Один на станок опороса	10 см	15 см
	2-5 недель	Один на станок опороса	20 см	30 см
Дорашивание, 7-30 кг	7 - прим. 20 кг	10-15	25 см	35 см
	Прим. 20-30 кг	10-15	45 см	55 см
30-100 кг	30 - прим. 50 кг	15	50 см	60 см
	Прим. 50-100 кг	15	60 см	70 см
Свободные свиноматки	Варьируется	10	75 см	90 см

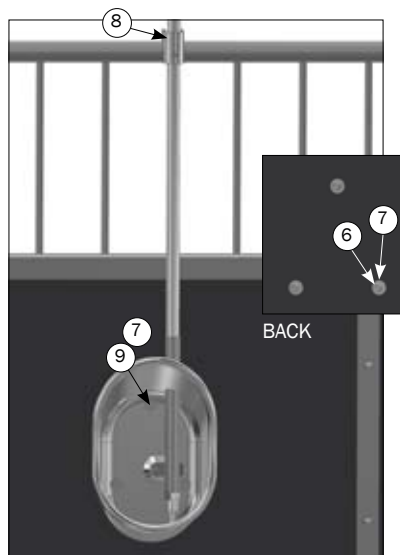
*Рекомендуемая высота монтажа измеряется как расстояние от пола до кончика питьевого клапана.



ОДИН. ЧАШЕЧНАЯ ПОИЛКА / DRIK-O-MAT® НА ПВХ ПАНЕЛИ			
	Арт. №	Описание	Шт.
	93626	МОНТАЖ. НАБОР ОДИН. НА ПВХ ПАНЕЛИ DRIK-O-MAT®	
1	20007	КРОНШТЕЙН ДЛЯ ВОДНОЙ ТРУБЫ ДЛЯ ТРУБЫ 23 ММ	1
4	33596010	ОСНОВНОЙ ЗАЖИМ ДЛЯ ВОДЫ Ø10, 5/Ø451,5 A2	4
5	35600093	ВИНТ В КОМПЛЕКТЕ М6 X 45, НЕРЖ. СТАЛЬ	4
6	33596010	КОНТРГАЙКА М6 НЕРЖ. СТАЛЬ DIN 985	4
7	35600093	ШАЙБА RF 6ММ DIN9021 А3	8



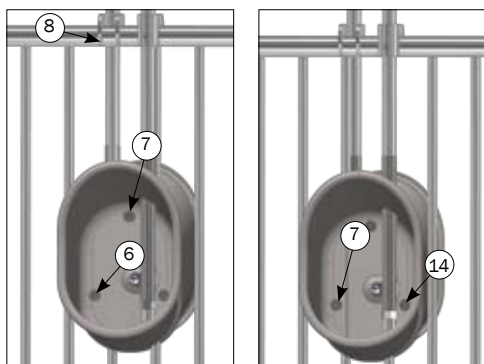
ДВОЙНАЯ ЧАШЕЧНАЯ ПОИЛКА / DRIK-O-MAT® НА ПВХ ПАНЕЛИ			
	Арт. №	Описание	Шт.
	93628	МОНТАЖ. НАБОР ДВОЙН. НА ПВХ ПАНЕЛИ DRIK-O-MAT®	
1	20007	КРОНШТЕЙН ДЛЯ ВОДНОЙ ТРУБЫ ДЛЯ ТРУБЫ 23 ММ	2
5	30306045	ВИНТ В КОМПЛЕКТЕ М6 X 45, НЕРЖ. СТАЛЬ	4
6	33596010	КОНТРГАЙКА М6 НЕРЖ. СТАЛЬ DIN 985	4
7	35600093	ШАЙБА RF 6ММ DIN9021 А3	8



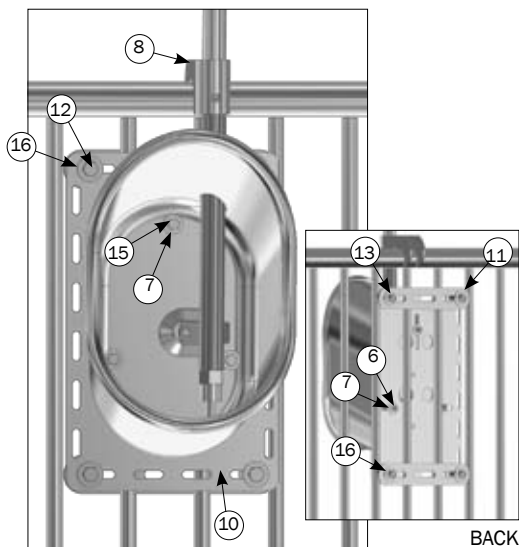
ОДИН. ЧАШЕЧНАЯ ПОИЛКА / DRIK-O-MAT® НА ПАНЕЛИ			
	Арт. №	Описание	Шт.
	93666	МОНТАЖ. НАБОР Д/ОДИН. ЧАШЕЧНОЙ ПОИЛКИ/DRIK-O-MAT НА 10ММ ПАНЕЛИ	
6	33596010	КОНТРГАЙКА М6 НЕРЖ. СТАЛЬ DIN 985	3
7	35600093	ШАЙБА НЖ 6ММ DIN9021 А3	6
8	20026	КРОНШТЕЙН ДЛЯ ТРУБЫ ½" ВКЛ. БОЛТ НЕРЖ	1
9	30306020	КРЕПЁЖНЫЙ ВИНТ НЕРЖ. М6Х20	3



ДВОЙНАЯ ЧАШЕЧНАЯ ПОИЛКА / DRIK-O-MAT® НА ПАНЕЛИ			
	Арт. №	Описание	Шт.
	93668	МОНТАЖ. НАБОР ЧАШЕЧНАЯ ПОИЛКА/DRIK-O-MAT® НА 10 ММ ПАНЕЛИ	
6	33596010	КОНТРГАЙКА М6 НЕРЖ. СТАЛЬ DIN 985	3
7	35600093	ШАЙБА RF 6ММ DIN9021 А3	6
8	20026	КРОНШТЕЙН ДЛЯ ТРУБЫ ½" ВКЛ. БОЛТ НЕРЖ	2
9	30306020	КРЕПЁЖНЫЙ ВИНТ НЕРЖ. М6Х20	3

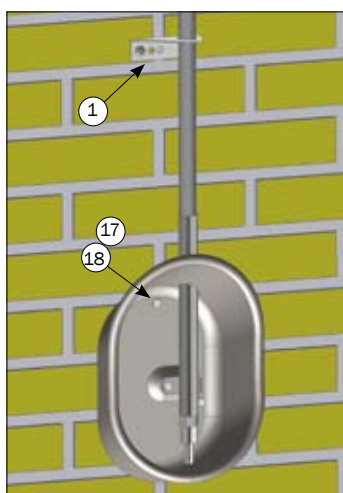


ДВОЙНАЯ ЧАШЕЧНАЯ ПОИЛКА / DRIK-O-MAT® НА РЕШЕТКЕ			
	Арт. №	Описание	Шт.
	93670	МОНТАЖ. НАБОР ЧАШЕЧНАЯ ПОИЛКА/DRIK-O-MAT® НА РЕШЕТКЕ	
6	33596010	КОНТРГАЙКА М6 НЕРЖ. СТАЛЬ DIN 985	3
7	35600093	ШАЙБА RF 6ММ DIN9021 А3	6
8	20026	КРОНШТЕЙН ДЛЯ ТРУБЫ ½" ВКЛ. БОЛТ НЕРЖ	2
14	30306025	ВИНТ В КОМПЛЕКТЕ М6Х25 ST DIN 933 А2	3



ОДИН. ЧАШЕЧНАЯ ПОИЛКА / DRIK-O-MAT® НА РЕШЕТКЕ			
	Арт. №	Описание	Шт.
	93632	МОНТАЖ. НАБОР ОДИН. ЧАШЕЧНАЯ ПОИЛКА/DRIK-O-MAT® НА РЕШЕТКЕ	
6	33596010	КОНТРГАЙКА М6 НЕРЖ. СТАЛЬ DIN 985	3
7	35600093	ШАЙБА RF 6ММ DIN9021 А3	6
8	20026	КРОНШТЕЙН ДЛЯ ТРУБЫ ½" ВКЛ. БОЛТ НЕРЖ	1
10	93610	ЗАДНЯЯ ПЛАСТИНА, НЕРЖ. СТАЛЬ, 31 X 19,8 ДОМ	1
11	20051	ЗАДНЯЯ ПЛАСТИНА ДЛЯ КРОНШТЕЙНА ОСНОВНОЙ ЗАЖИМ	2
12	30308030	КРЕПЁЖНЫЙ ВИНТ НЕРЖ. М8Х30	4
13	33908001	КОНТРГАЙКА М8 DIN 985-А2, НЕРЖ. СТАЛЬ, ОБР. ВОСКОМ	4
15	30306016	КРЕПЁЖНЫЙ ВИНТ НЕРЖ. М6Х16	3
16	35600058	ШАЙБА 8,4Х24Х2 ММ, НЕРЖ. СТАЛЬ	8

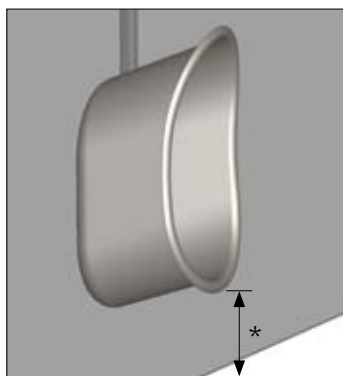
ВАСК



ЧАШЕЧНАЯ ПОИЛКА / DRIK-O-MAT® НА СТЕНЕ			
	Арт. №	Описание	Шт.
	93638	МОНТАЖ. НАБОР ЧАШЕЧНАЯ ПОИЛКА / DRIK-O-MAT®	
1	20007	КРОНШТЕЙН ДЛЯ ВОДНОЙ ТРУБЫ ДЛЯ ТРУБЫ 23 ММ	1
17	39900120	ДЮБЕЛЬ 10 ММ	3
18	34908061	КРЕПЕЖНЫЙ ВИНТ 8Х60, НЕРЖ. СТАЛЬ	3

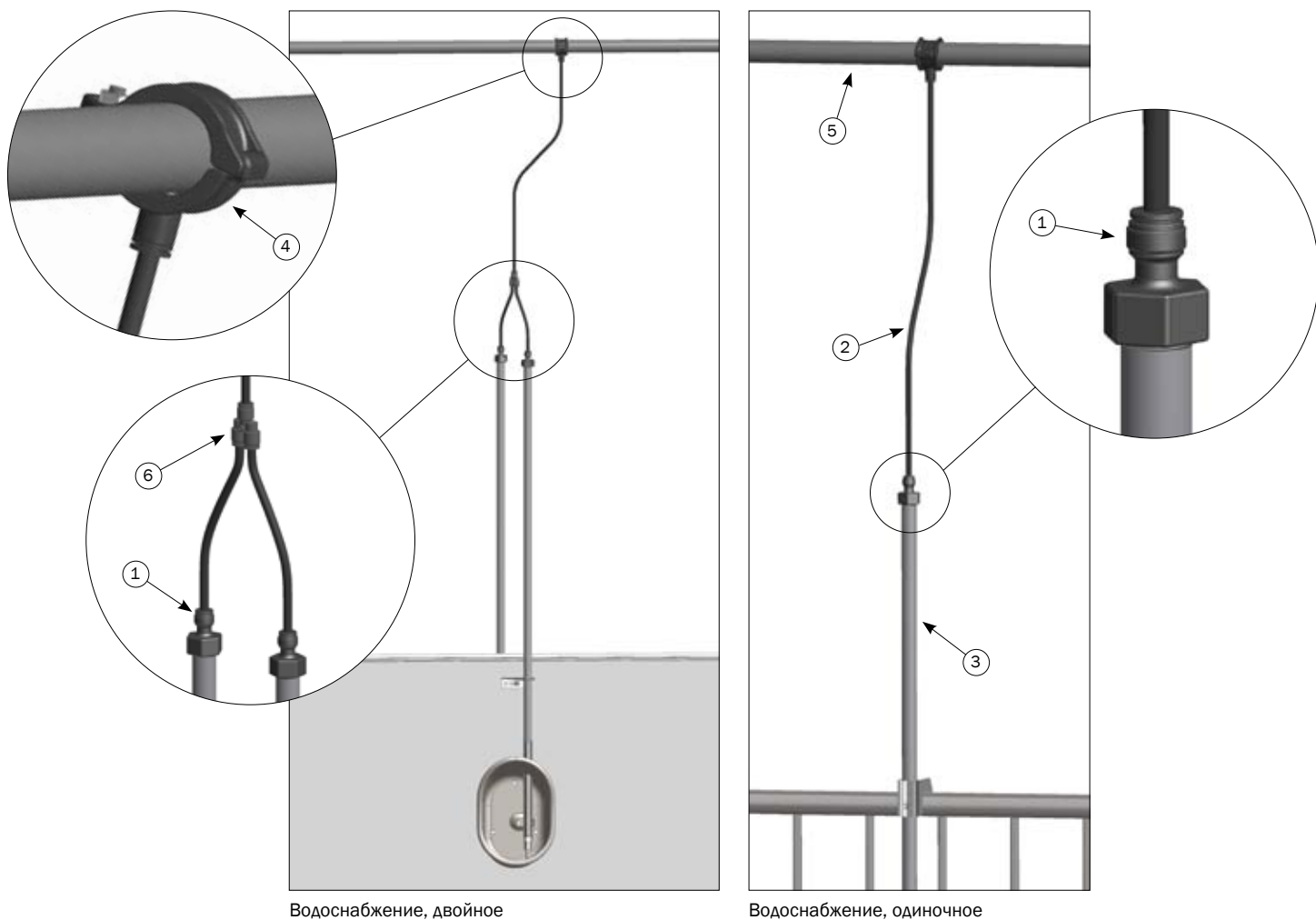
Монтажная высота кронштейна водопроводной трубы (20007):

При установке кронштейна водопроводной трубы с чашечная поилкой или Drik-O-Mat®, применяется та же высота монтажа, что и для питьевого клапана. (См. Стр. 3)



ЧАШЕЧНЫЕ ПОИЛКИ / DRIK-O-MAT®			
Описание	Тип	Свиной на поилку	Высота монтажа*
Mini	Дорацивание	30	120 мм
Standard	Откорм	30	250 мм
Multi	Дорацивание - откорм и свиноматки	30 дорацив.	120 мм
		20 откорм	120 мм
		10 свиноматок	350 мм
Maxi	Свиноматки	10	350 мм

* Рекомендуемая высота монтажа измеряется как расстояние от пола до нижнего края поилки.

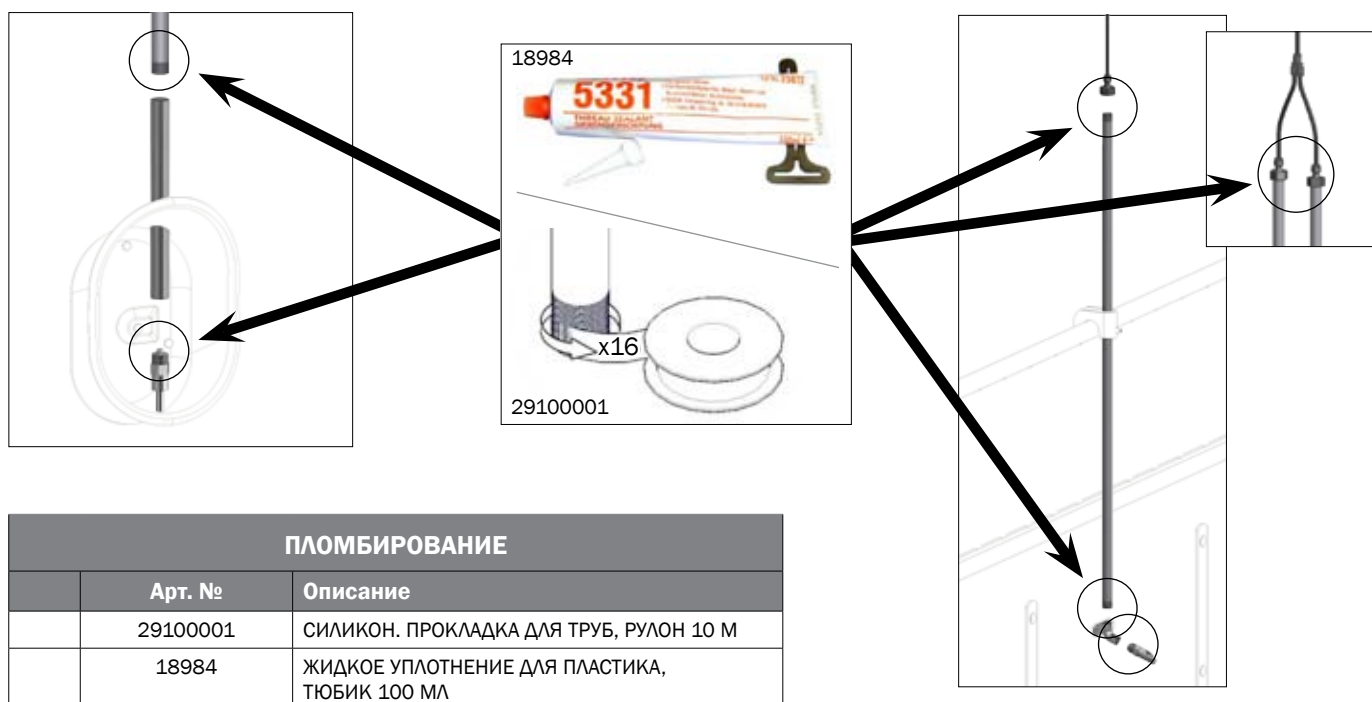


Водоснабжение, двойное

Водоснабжение, одиночное

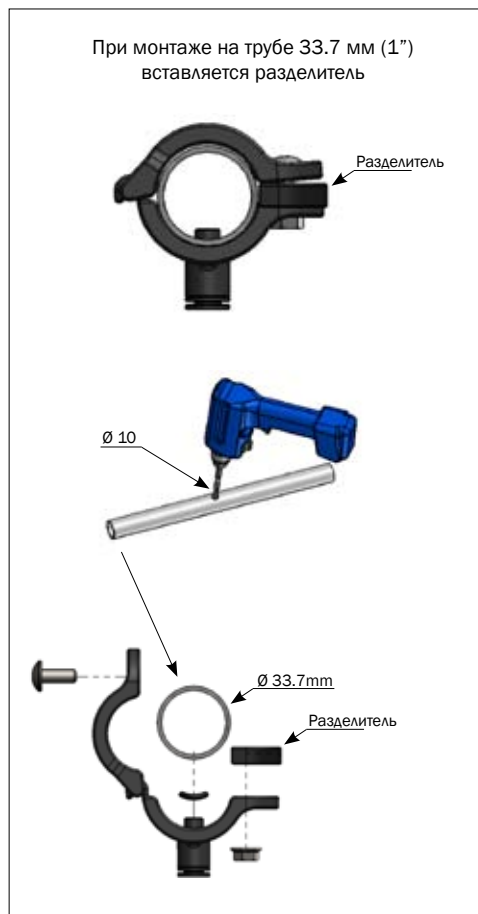
ПЛОМБИРОВАНИЕ

Используйте скотч или жидкое пломбирование



ПЛОМБИРОВАНИЕ

Арт. №	Описание
29100001	СИЛИКОН. ПРОКЛАДКА ДЛЯ ТРУБ, РУЛОН 10 М
18984	ЖИДКОЕ УПЛОТНЕНИЕ ДЛЯ ПЛАСТИКА, ТЮБИК 100 МЛ



Монтаж с помощью основного зажима для сверления (61195)

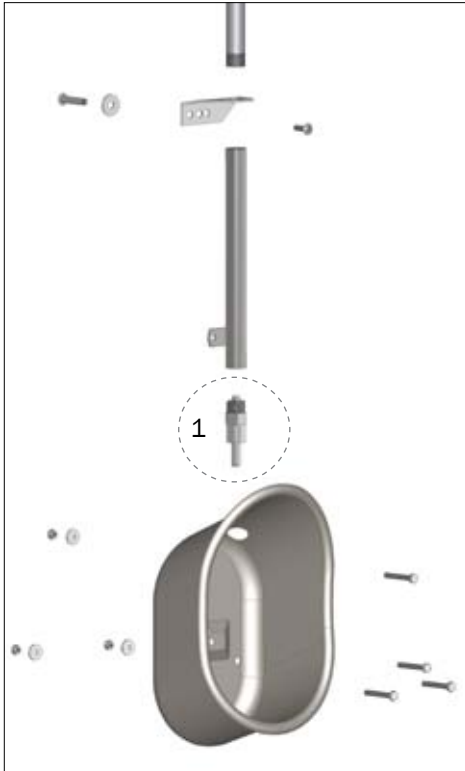
ВОДОСНАБЖЕНИЕ, ОДИНОЧНОЕ

	Арт. №	Описание	Шт.
1	61148	ПЕРЕХОДНИК 8 ММ - 1/2 МУФТА/ВНУТР.РЕЗЬБА	1
2	61012	ШЛАНГ 8 ММ РЕ	X M
3	06902111	НИППЕЛЬНАЯ ТРУБКА 1/2" НЕРЖ. СТАЛЬ С РЕЗЬБОЙ, 990 ММ	1
4	61195	БУРОВОЙ ЗАЖИМ, ПЛАСТИК 8ММ-32/33,7ММ	1
5	20000055	ТРУБА ИЗ ПВХ С МУФТОЙ 32 ММ, МЕТРАЖОМ	X M

WATER SUPPLY - DOUBLE

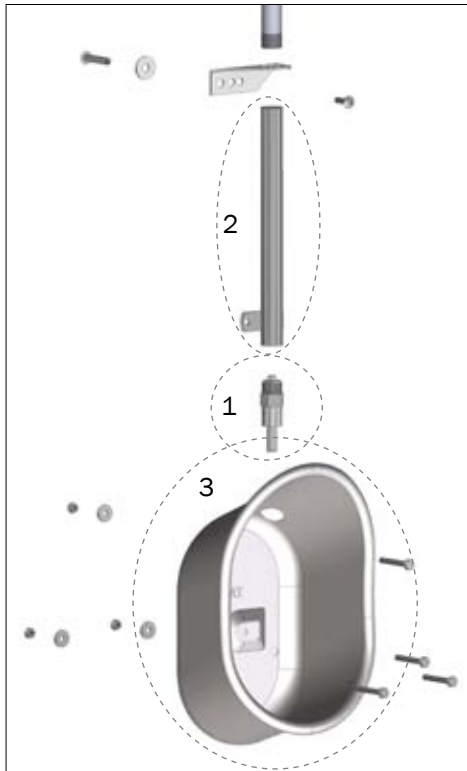
	Арт. №	Описание	Шт.
1	61148	ПЕРЕХОДНИК 8 ММ - 1/2 МУФТА/ВНУТР.РЕЗЬБА	2
2	61012	ШЛАНГ 8 ММ РЕ	X M
3	06902111	НИППЕЛЬНАЯ ТРУБКА 1/2" НЕРЖ. СТАЛЬ С РЕЗЬБОЙ, 990 ММ	2
4	61195	БУРОВОЙ ЗАЖИМ, ПЛАСТИК 8ММ-32/33,7ММ	1
5	20000055	ТРУБА ИЗ ПВХ С МУФТОЙ 32 ММ, МЕТРАЖОМ	X M
6	61230	8 - 8 - 8 ММ РАЗДЕЛИТЕЛЬ	1

ЧАШЕЧНАЯ ПОИЛКА



Поилка поставляется полностью собранной. Только водяной клапан можно приобрести отдельно как запасную часть.

DRIK-O-MAT®



Drik-O-Mat поставляется в разобранном виде. Доступные запасные части перечислены в таблице.

ЗАПЧАСТИ - ЧАШЕЧНАЯ ПОИЛКА

	Арт. №	Описание	Шт.
	560120	ПОИЛКА MINI КОМПЛЕКТ	
	560130	ПОИЛКА STANDARD КОМПЛЕКТ	
	560140	ПОИЛКА MULTI КОМПЛЕКТ	
1a	560153	КЛАПАН 3/4" ИЗ НЕРЖ СТАЛИ НАРУЖНАЯ РЕЗЬБА ДЛЯ ЧАШЕЧНОЙ ПОИЛКИ	

ЗАПЧАСТИ - DRIK - O - MAT®

	Арт. №	Описание	Шт.
	93570	ЧАШЕЧНАЯ ПОИЛКА DRIK-O-MAT® MINI	
3a	93565	DRIK-O-MAT® MINI ПОИЛКА	1
	93546	M6 X 12 ВИНТОВАЯ ГОЛОВКА С ВАЛОМОМ A2 DIN 967	1
	67162	ПОИЛКА НАЖИМНАЯ НИППЕЛЬНАЯ 1/2" НАРУЖН.РЕЗЬБА	1
1b	93250	СИЛИКОНОВАЯ ПРОКЛАДКА ДЛЯ ТРУБ, РУЛОН 10 М	1
	29100001	КОНТРГАЙКА M6 НЕРЖ. СТАЛЬ DIN 985	0,20
	33596010	LOCK NUT M6 A2 DIN 985	1
	93575	ЧАШЕЧНАЯ ПОИЛКА DRIK-O-MAT® STANDARD	
3b	93583	DRIK-O-MAT® STANDARD ПОИЛКА	1
	93546	DRINK-O-MAT ВОДЯНАЯ ТРУБА 245 MM1 КРОНШТЕЙН	1
	29100001	СИЛИКОНОВАЯ ПРОКЛАДКА ДЛЯ ТРУБ, РУЛОН 10 М	0,20
	67162	M6 X 12 ВИНТОВАЯ ГОЛОВКА С ВИНТОВЫМ A2 DIN 967	1
1b	93250	ПОИЛКА НАЖИМНАЯ НИППЕЛЬНАЯ 1/2" НАРУЖН.РЕЗЬБА	1
	33596010	КОНТРГАЙКА M6 НЕРЖ. СТАЛЬ DIN 985	1
	93600	ПОИЛКА ЧАШЕЧНАЯ DRIK-O-MAT® MULTI	
3c	93607	DRIK-O-MAT® MULTI ПОИЛКА	1
	93546	DRINK-O-MAT ВОДЯНАЯ ТРУБА 245 MM1	1
1b	93250	СИЛИКОНОВАЯ ПРОКЛАДКА ДЛЯ ТРУБ, РУЛОН 10 М	1
	67162	M6 X 12 ВИНТОВАЯ ГОЛОВКА С ВАЛОМОМ A2 DIN 967	1
	29100001	ПОИЛКА НАЖИМНАЯ НИППЕЛЬНАЯ 1/2" НАРУЖН.РЕЗЬБА	0,20
	33596010	КОНТРГАЙКА M6 НЕРЖ. СТАЛЬ DIN 985	1
	93500	ПОИЛКА DRIK-O-MAT® MAXI	
3d	93505	DRIK-O-MAT® MAXI ПОИЛКА	1
	93546	DRIK-O-MAT® ВОДЯНАЯ ТРУБА 245 MM, 1 КРОНШТЕЙН	1
	67162	M6 X 12 ВИНТОВАЯ ГОЛОВКА С ВАЛОМОМ A2 DIN 967	2
1c	93280	ПОИЛКА НАЖИМНАЯ ДЛЯ СВИНОМАТКИ 1/2" 13 Л ВНЕШН.РЕЗЬБА	1
	29100001	СИЛИКОНОВАЯ ПРОКЛАДКА ДЛЯ ТРУБ, РУЛОН 10 М	0,20
	33596010	КОНТРГАЙКА M6 НЕРЖ. СТАЛЬ DIN 985	2