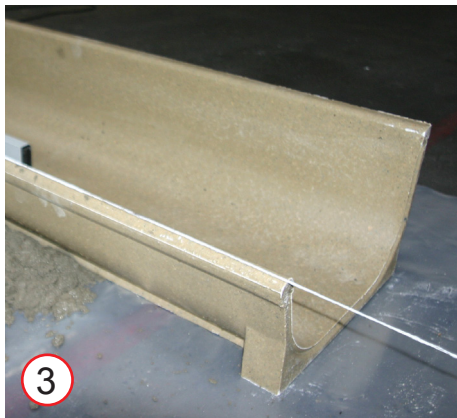


Кормушка TS-30 и перегородка

1. Перед монтажом концы кормушки зачистить напр. стальной щеткой.
2. Очистить кормушку от пыли, чтобы все поверхности были чистыми.
3. Стянуть две сены шнуром вровень с задним и передним краем кормушки. Шнуры затягиваются для полного выравнивания по горизонтали до соответствия высоте верхнего края кормушки.
4. Положить строительный раствор слоем минимум 3 см толщиной на прочную подстилку. При креплении к щелевому полу прокладывается сначала пластиковая мембрана.
5. Вставьте кормушку в строительный раствор на желаемую высоту. Следующие кормушки монтируются таким же образом.
6. Важно! Между кормушками должно быть расстояние 3-5 мм, строительный раствор не должен попадать в эти щели.
7. Кормушки заливаются бетоном с внешней стороны до срединного уровня.
8. Через 2 суток после затвердевания бетона, замазываются щели между кормушками клеем ACO Funki 523007 или 18435. Через несколько минут после нанесения клея, соскоблить излишки клея шпателем.
9. Внутренняя поверхность кормушки, где будет установлена перегородка 01664, зачищается стальной щеткой или другим инструментом. Боковая поверхность перегородки 01664 также зачищается.
10. Протереть обе зачищенные поверхности – должны быть сухие и чистые.
11. На боковую поверхность перегородки 01664 наносится клей ACO Funki 523007 или 18435.
12. Установить перегородку в кормушку в желаемое место.
13. Удалить возможные излишки клея шпателем.

ACO Funki

Монтаж кормушки

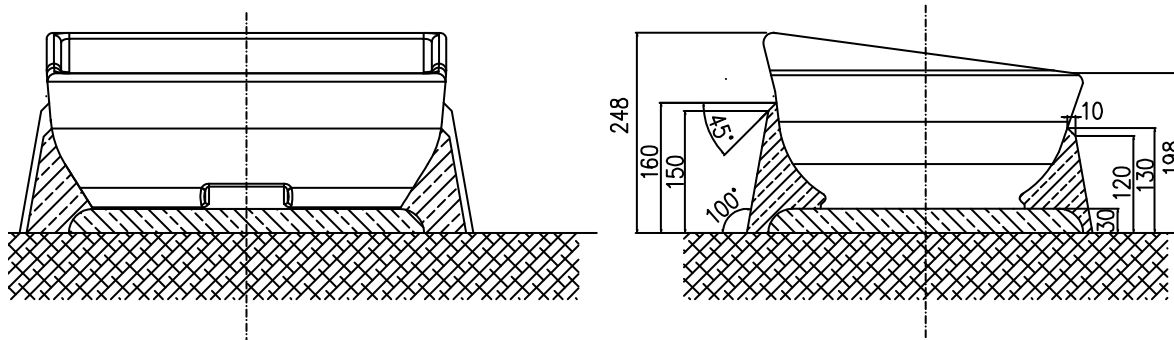


M-8021-2

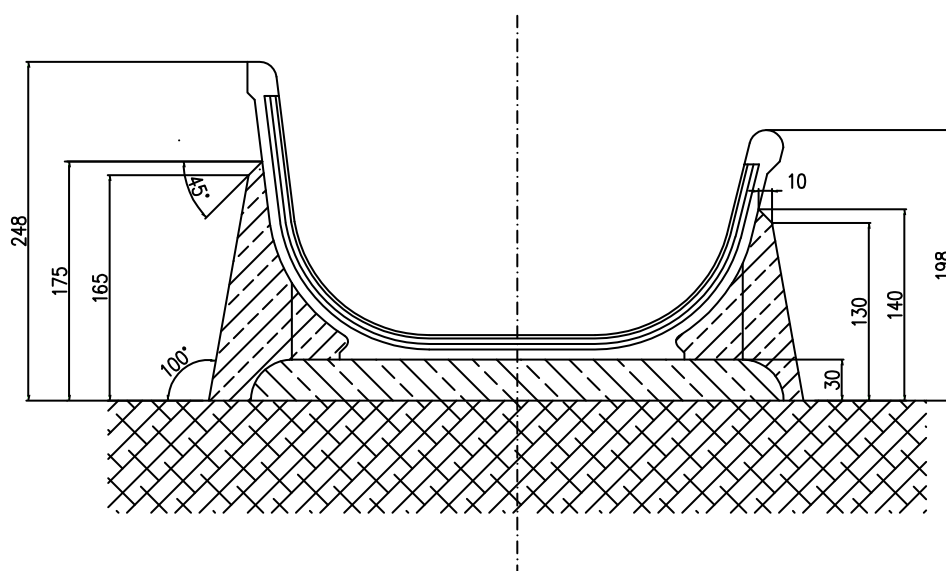
ACO Funki

Рекомендации по монтажу

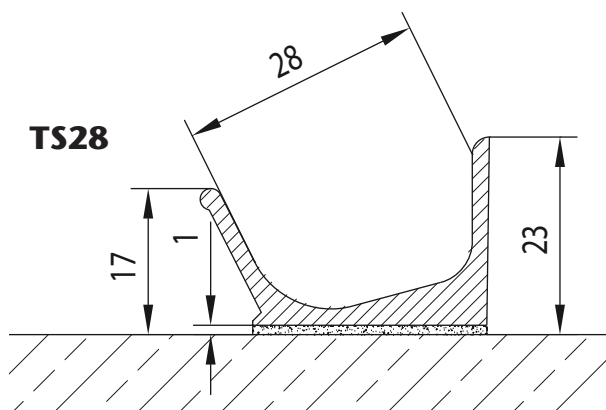
TS35-50



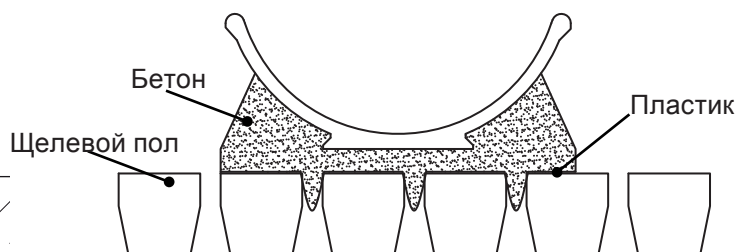
TS35



TS28



TS47



Кормушки на щелевом полу

- Расположите пластик на щелях
- Вдавите пластик в щели
- Положите бетон на пластик

ACO Funki

Инструменты для монтажа кормушек



Угловой наждак



Стальная щетка для углового наждака



Стальная щетка ручная



Весы (точность 10 г)



Палочка-мешлка



Шпатель для клея



Шпатель общего назначения



Лопатка для смешивания