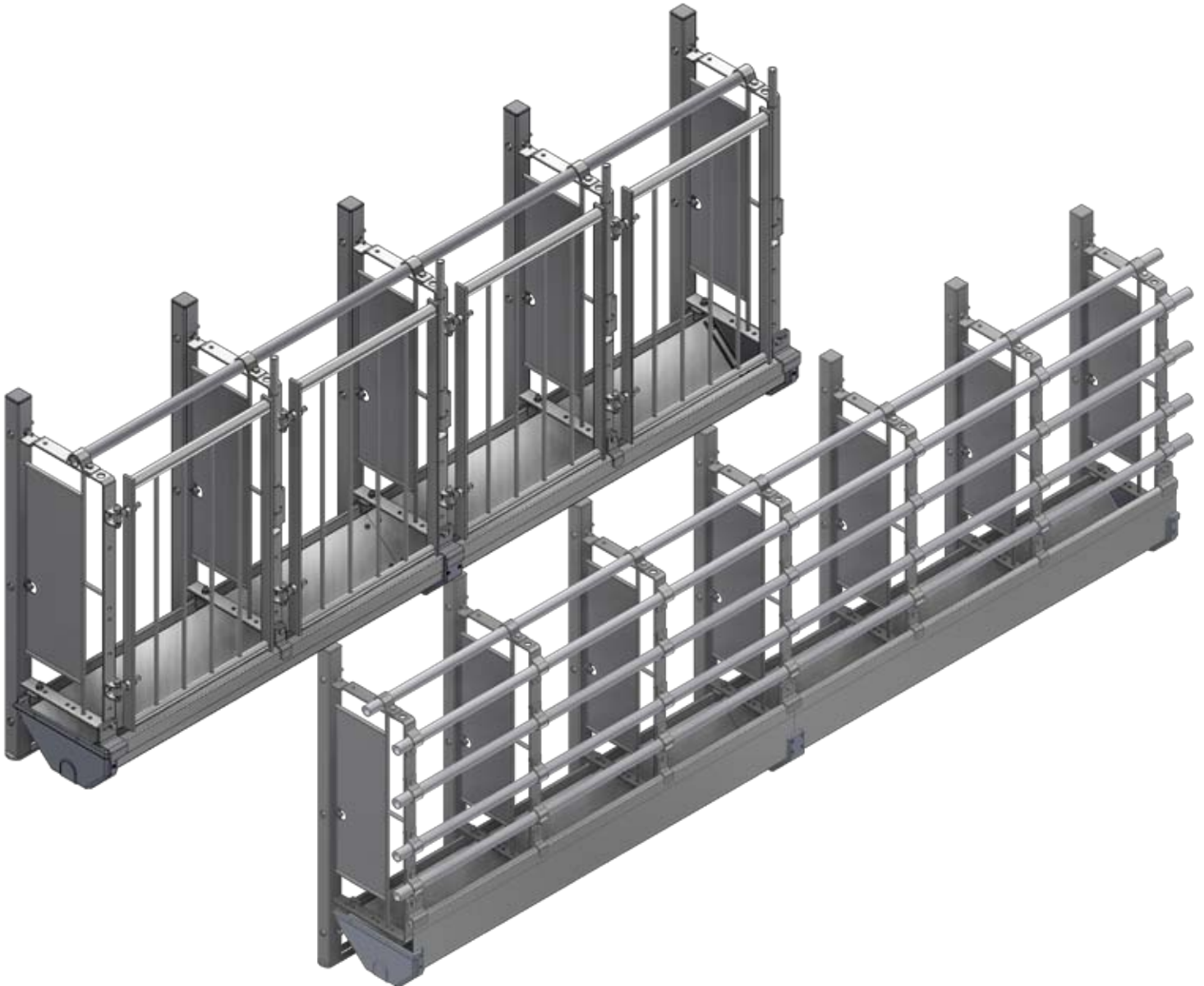


M-8025_RU

МОНТАЖНАЯ ИНСТРУКЦИЯ



КОРМУШКА ИЗ НЖ СТАЛИ

Длинная кормушка для подвеса



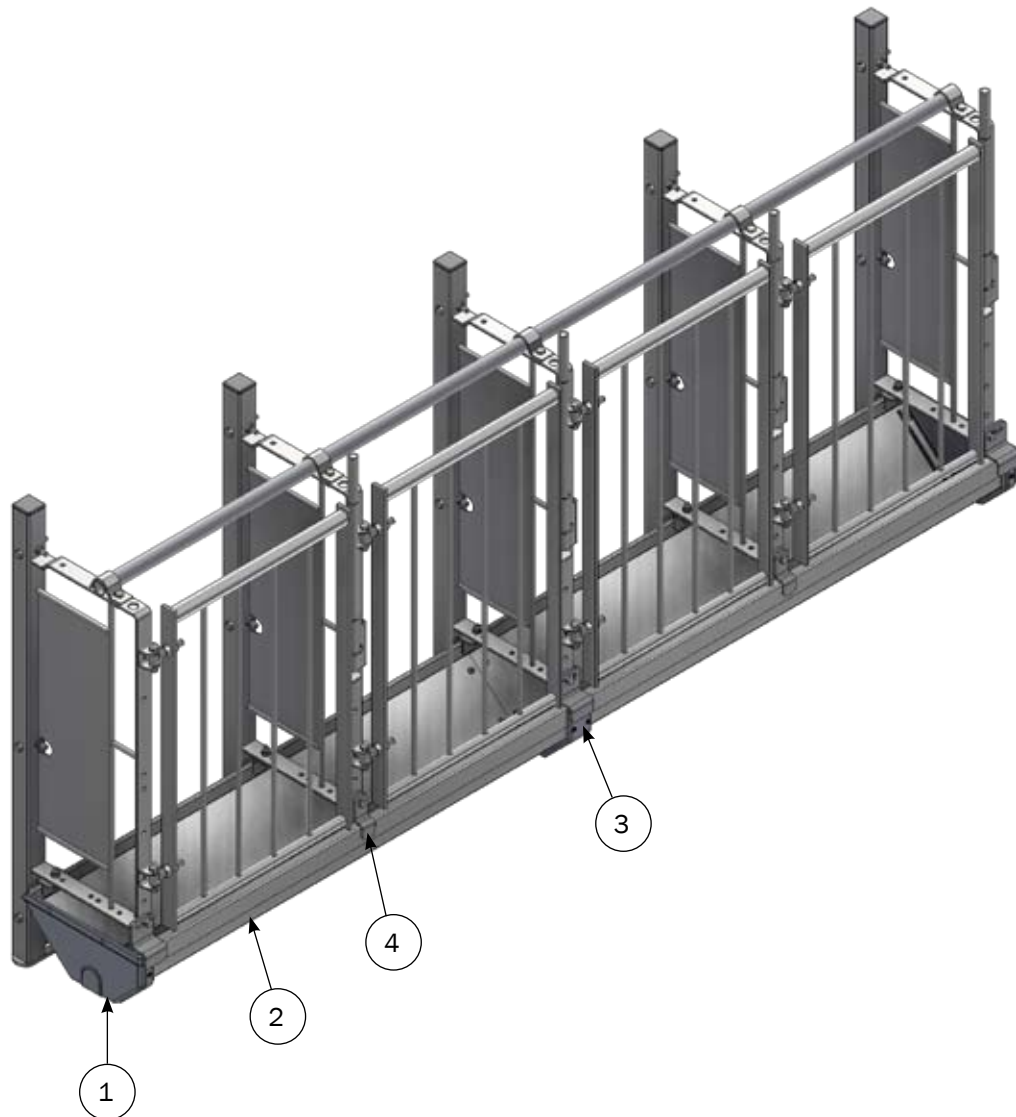
ACO FUNKI A/S
Kirkevænget 5
DK-7400 Herning

Tel. +45 9711 9600
Fax +45 9711 9677
www.acofunki.com

FUNKI

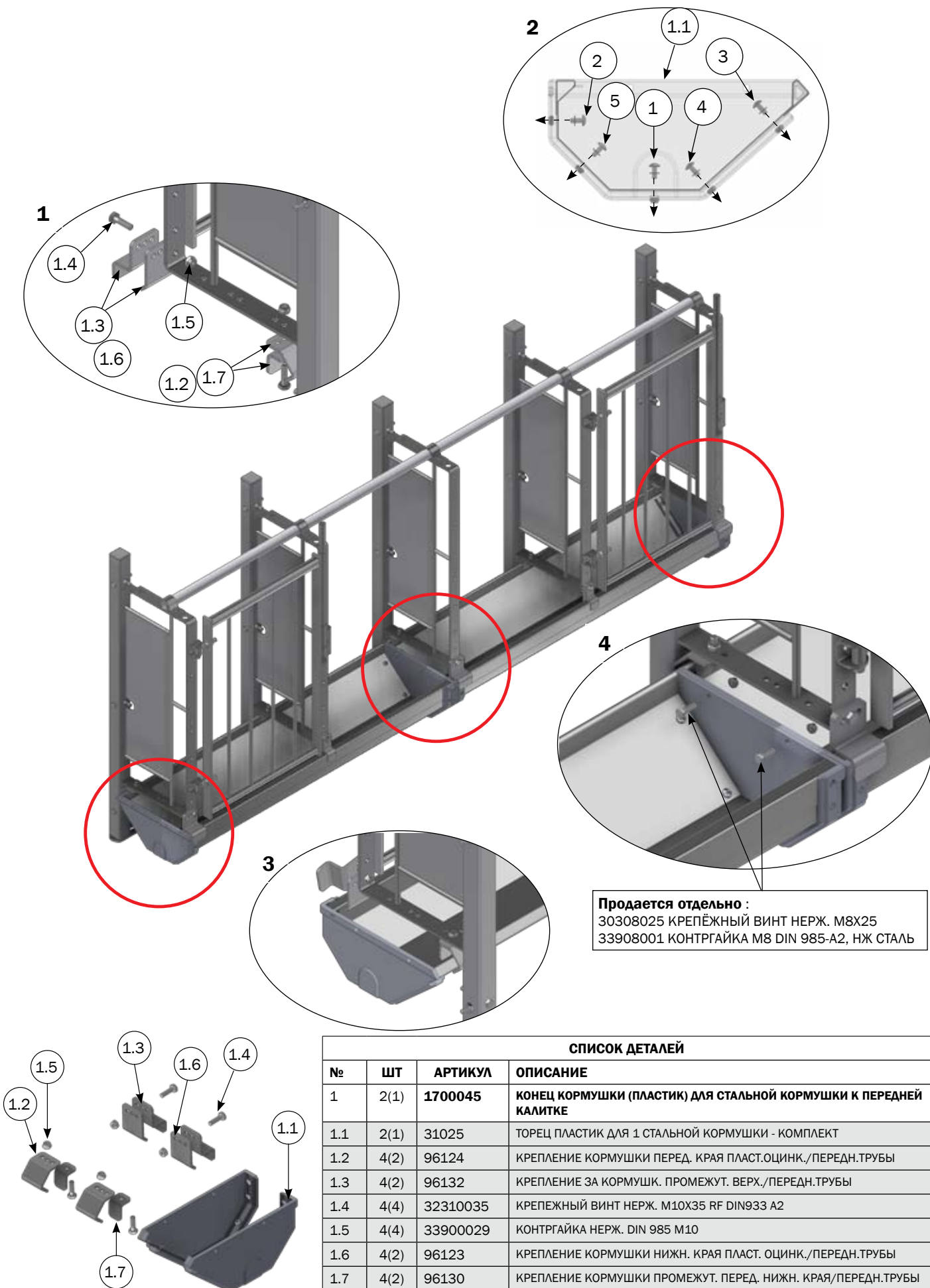
DANISH DESIGN | GERMAN QUALITY | GLOBAL EXPERIENCE

Подвесная низкая кормушка из нж стали



СПИСОК ДЕТАЛЕЙ			
№	ШТ	АРТИКУЛ	ОПИСАНИЕ
1	1	1700045	КОНЕЦ КОРМУШКИ (ПЛАСТИК) ДЛЯ СТАЛЬНОЙ КОРМУШКИ К ПЕРЕДНЕЙ КАЛИТКЕ
2	1	96181	СТАЛЬНАЯ КОРМУШКА Д/ПЛАСТИК. СОЕДИН. Д/БОКСОВ С ПЕРЕДНЕЙ КАЛИТКОЙ
3	2	1700046	НАБОР МОНТАЖНЫЙ ДЛЯ СТАЛЬНОЙ КОРМУШКИ К ПЕРЕДНЕЙ КАЛИТКЕ
4	2	96202	ПЛАСТИК. СОЕДИН. Д/СТАЛЬНОЙ КОРМУШКИ, С ПЕРЕД. ТРУБАМИ Д/1 БОКСА

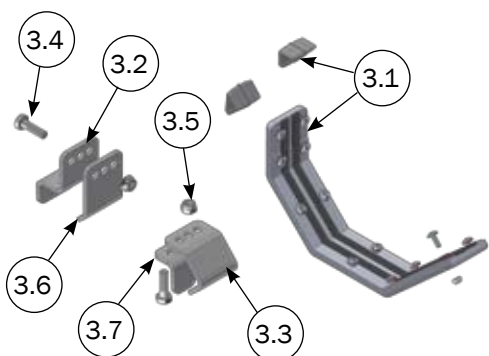
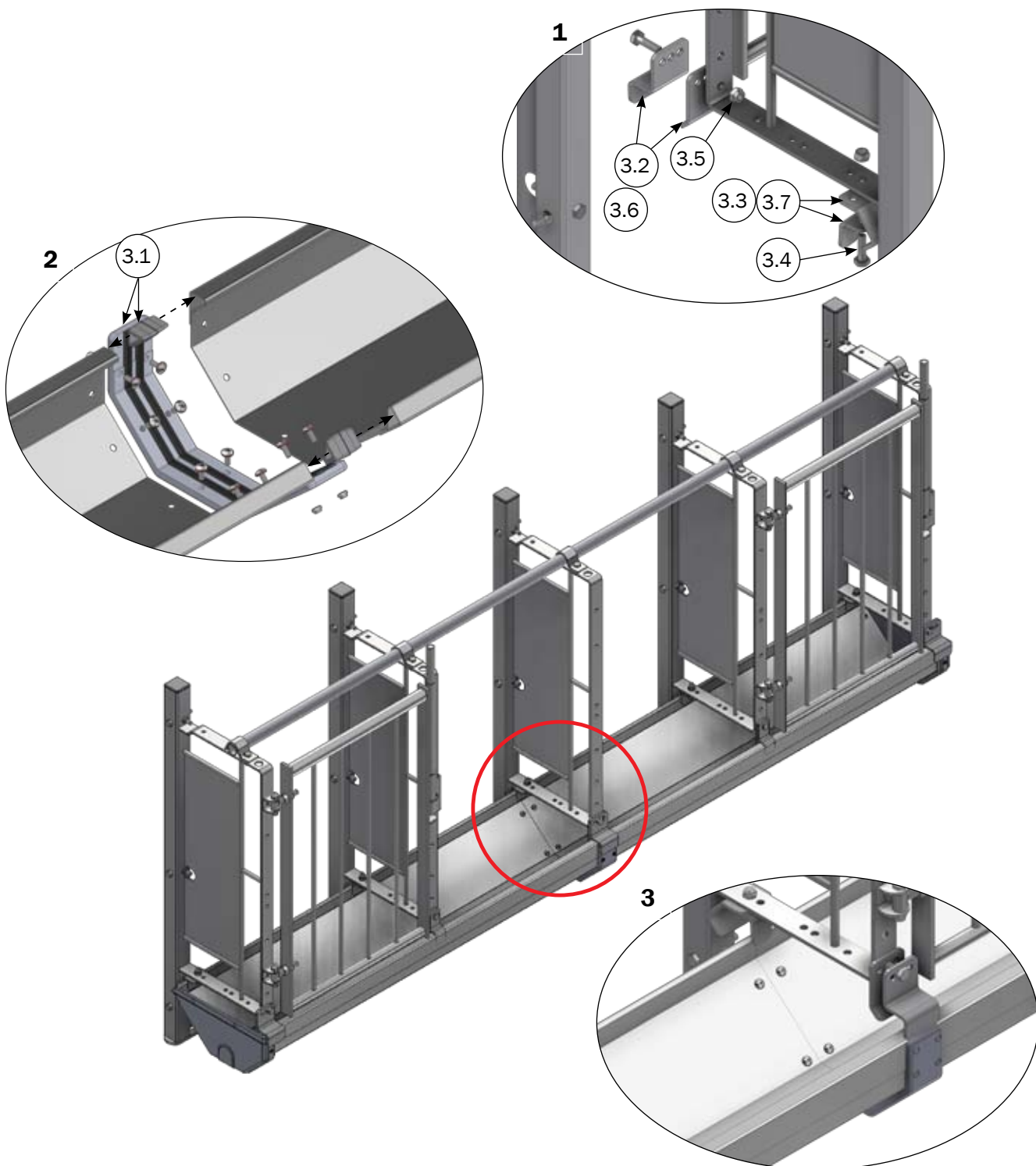
Монтаж торца на низкой нж кормушке, двойная кормушка



Продается отдельно :
 30308025 КРЕПЁЖНЫЙ ВИНТ НЕРЖ. М8Х25
 33908001 КОНТРГАЙКА М8 DIN 985-A2, НЖ СТАЛЬ

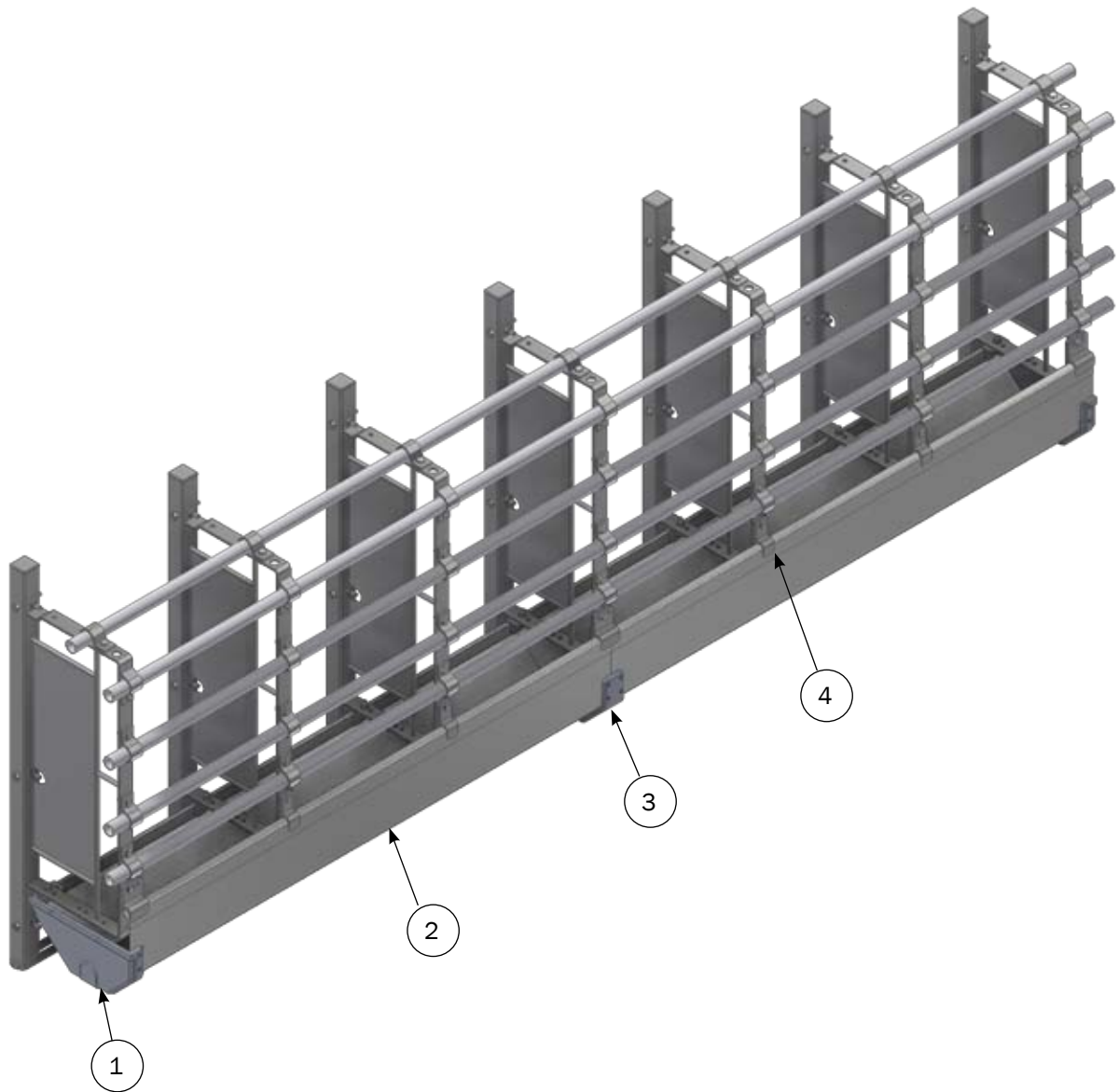
СПИСОК ДЕТАЛЕЙ			
№	ШТ	АРТИКУЛ	ОПИСАНИЕ
1	2(1)	1700045	КОНЕЦ КОРМУШКИ (ПЛАСТИК) ДЛЯ СТАЛЬНОЙ КОРМУШКИ К ПЕРЕДНЕЙ КАЛИТКЕ
1.1	2(1)	31025	ТОРЕЦ ПЛАСТИК ДЛЯ 1 СТАЛЬНОЙ КОРМУШКИ - КОМПЛЕКТ
1.2	4(2)	96124	КРЕПЛЕНИЕ КОРМУШКИ ПЕРЕД. КРАЯ ПЛАСТ.ОЦИНК./ПЕРЕДН.ТРУБЫ
1.3	4(2)	96132	КРЕПЛЕНИЕ ЗА КОРМУШК. ПРОМЕХУТ. ВЕРХ./ПЕРЕДН.ТРУБЫ
1.4	4(4)	32310035	КРЕПЕЖНЫЙ ВИНТ НЕРЖ. М10Х35 RF DIN933 А2
1.5	4(4)	33900029	КОНТРГАЙКА НЕРЖ. DIN 985 М10
1.6	4(2)	96123	КРЕПЛЕНИЕ КОРМУШКИ НИЖН. КРАЯ ПЛАСТ. ОЦИНК./ПЕРЕДН.ТРУБЫ
1.7	4(2)	96130	КРЕПЛЕНИЕ КОРМУШКИ ПРОМЕХУТ. ПЕРЕД. НИЖН. КРАЯ/ПЕРЕДН.ТРУБЫ

Монтаж креплений для низкой кормушки из нж стали



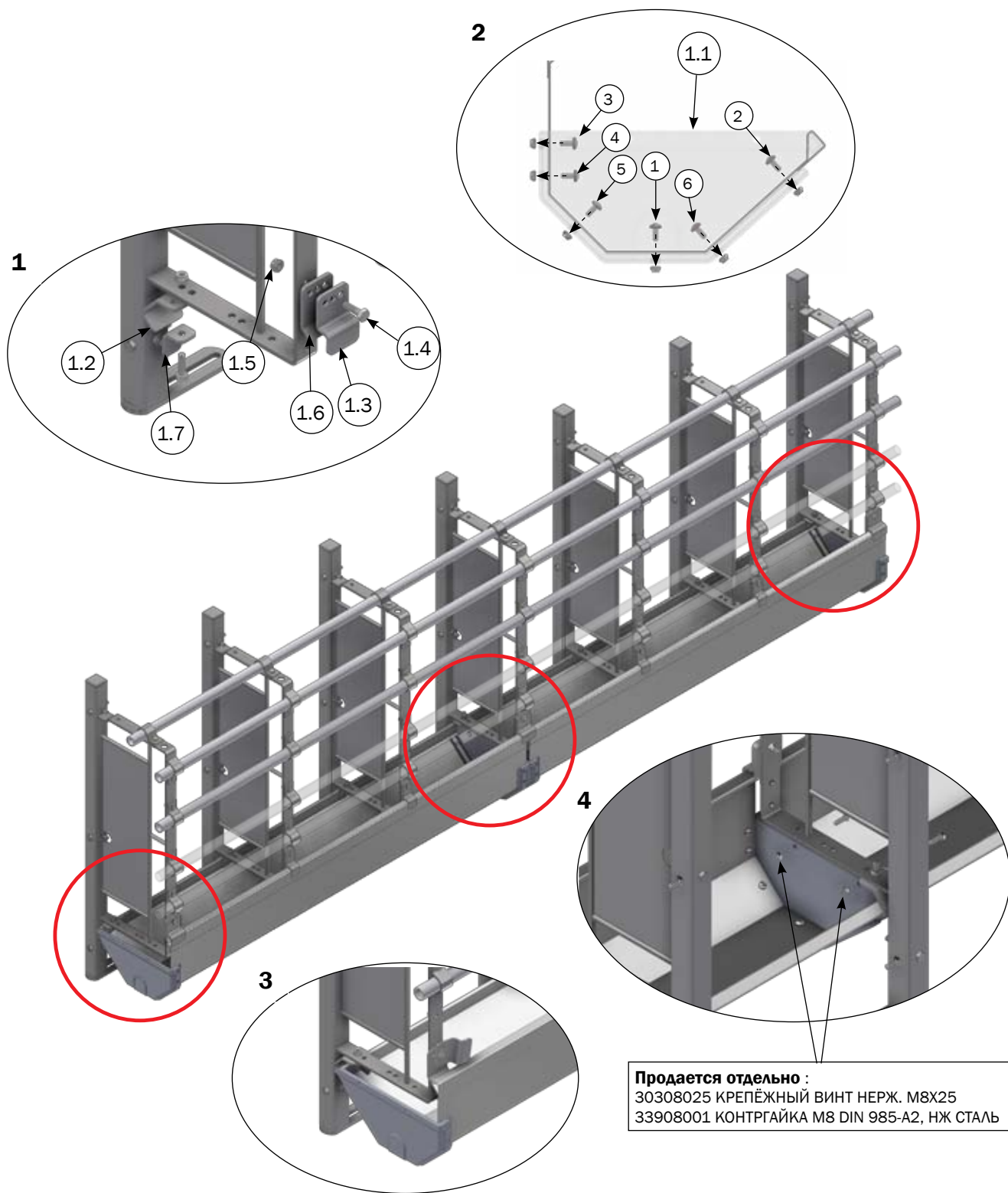
СПИСОК ДЕТАЛЕЙ			
№	ШТ	Артикул	ОПИСАНИЕ
3	1	1700046	НАБОР МОНТАЖНЫЙ ДЛЯ СТАЛЬНОЙ КОРМУШКИ К ПЕРЕДНЕЙ КАЛИТКЕ
3.1	1	31030	МОНТАЖНЫЙ НАБОР ДЛЯ 1 СТАЛЬНОЙ КОРМУШКИ
3.2	1	96132	КРЕПЛЕНИЕ ЗА КОРМУШК. ПРОМЕЖУТ. ВЕРХ./ПЕРЕДН. ТРУБЫ
3.3	1	96124	КРЕПЛЕНИЕ КОРМУШКИ ПЕРЕД. КРАЯ ПЛАСТ.ОЦИНК./ПЕРЕДН. ТРУБЫ
3.4	2	32310035	КРЕПЕЖНЫЙ ВИНТ НЕРЖ. М10Х35 RF DIN933 А2
3.5	2	33900029	КОНТРАЙКА НЕРЖ. DIN 985 М10
3.6	1	96123	КРЕПЛЕНИЕ КОРМУШКИ НИЖН. КРАЯ ПЛАСТ.ОЦИНК./ПЕРЕД. ТРУБЫ
3.7	1	96130	КРЕПЛЕНИЕ КОРМУШКИ ПРОМЕЖУТ.ПЕРЕДНЕГО НИЖН. КРАЯ/ПЕРЕДН. ТРУБЫ

Подвесная высокая кормушка из нж стали



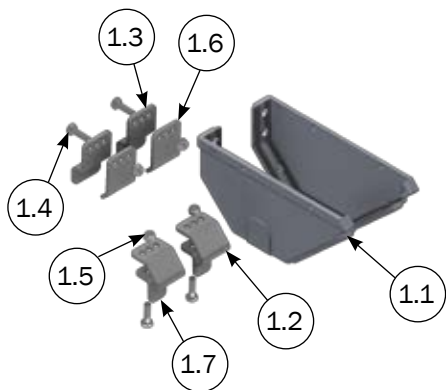
СПИСОК ДЕТАЛЕЙ			
№	ШТ	АРТИКУЛ	ОПИСАНИЕ
1	1	31040	ТОРЕЦ ПЛАСТИК ДЛЯ СТАЛЬНОЙ КОРМУШКИ К ПЕРЕДНЕЙ ЧАСТИ
2	1	96180	СТАЛЬНАЯ КОРМУШКА Д/ПЛАСТИК.СОЕДИН. Д/БОКСОВ С ПЕРЕД.ТРУБАМИ
3	2	1700042	НАБОР МОНТАЖНЫЙ ДЛЯ СТАЛЬНОЙ КОРМУШКИ С ПЕРЕДНИМИ ТРУБАМИ
4	2	96202	ПЛАСТИК. СОЕДИН. Д/СТАЛЬНОЙ КОРМУШКИ, С ПЕРЕД.ТРУБАМИ Д/1 БОКСА

Монтаж торца на высокой нж кормушке, двойная кормушка

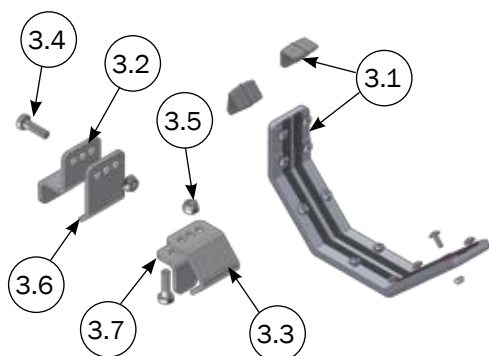
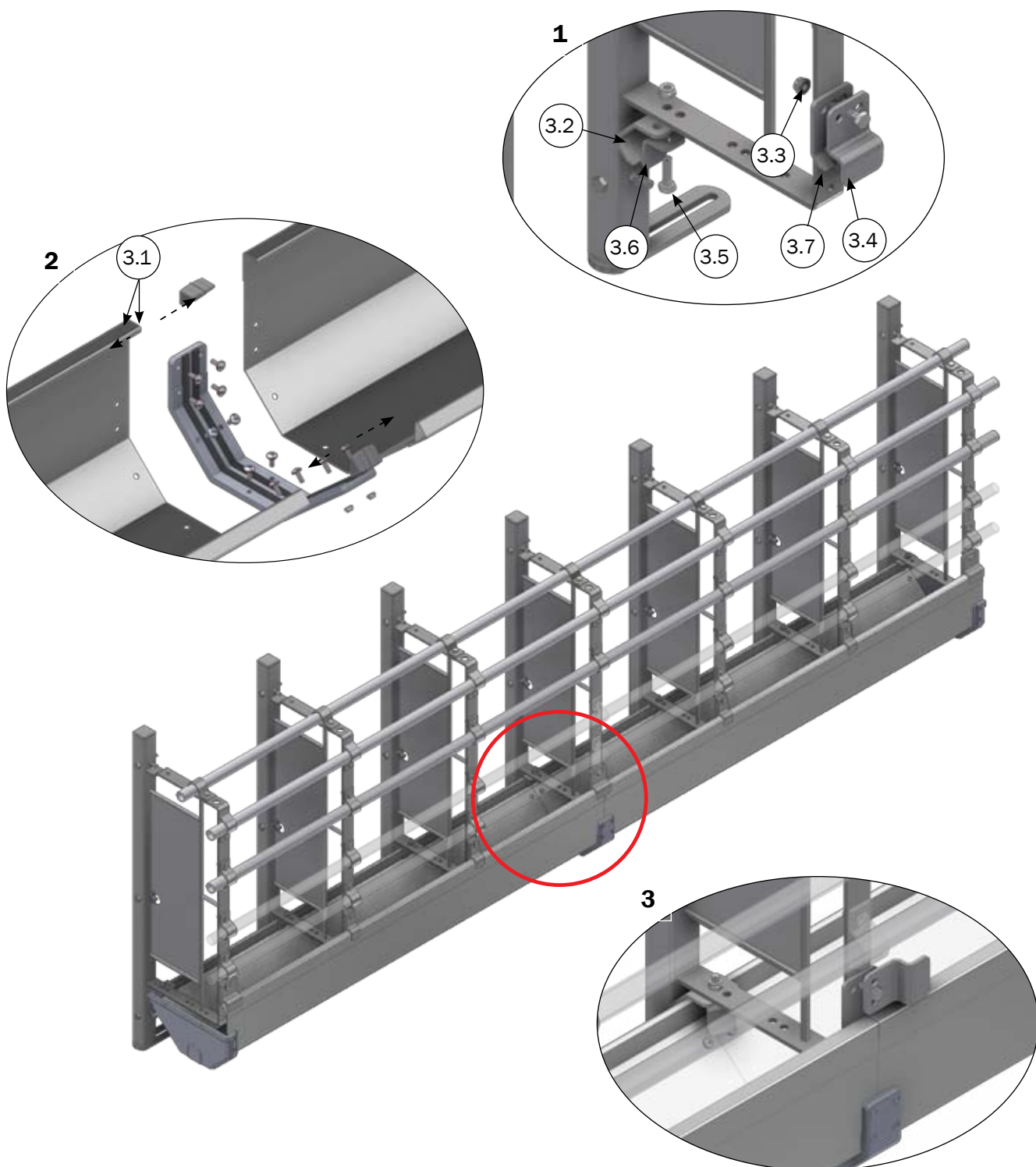


СПИСОК ДЕТАЛЕЙ

№	ШТ	АРТИКУЛ	ОПИСАНИЕ
1	2(1)	31040	ТОРЕЦ ПЛАСТИК ДЛЯ СТАЛЬНОЙ КОРМУШКИ К ПЕРЕДНЕЙ ЧАСТИ
1.1	2(1)	31025	ТОРЕЦ ПЛАСТИК ДЛЯ 1 СТАЛЬНОЙ КОРМУШКИ - КОМПЛЕКТ
1.2	4(2)	96124	КРЕПЛЕНИЕ КОРМУШКИ ПЕРЕД.КРАЯ ПЛАСТ.ОЦИНК./ПЕРЕДН.ТРУБЫ
1.3	4(2)	96122	КРЕПЛЕНИЕ КОРМУШКИ ВЕРХ.КРАЯ ПЛАСТ.ОЦИНК./ПЕРЕДН.ТРУБЫ
1.4	4(4)	32310035	КРЕПЕЖНЫЙ ВИНТ НЕРЖ. М10Х35 RF DIN933 А2
1.5	4(4)	33900029	КОНТРГАЙКА НЕРЖ. DIN 985 М10
1.6	4(2)	96123	КРЕПЛЕНИЕ КОРМУШКИ НИЖН.КРАЯ ПЛАСТ.ОЦИНК./ПЕРЕДН.ТРУБЫ
1.7	4(2)	96130	КРЕПЛЕНИЕ КОРМУШКИ ПРОМЕЖУТ.ПЕРЕДН. НИЖН. КРАЯ/ПЕРЕД. ТРУБЫ



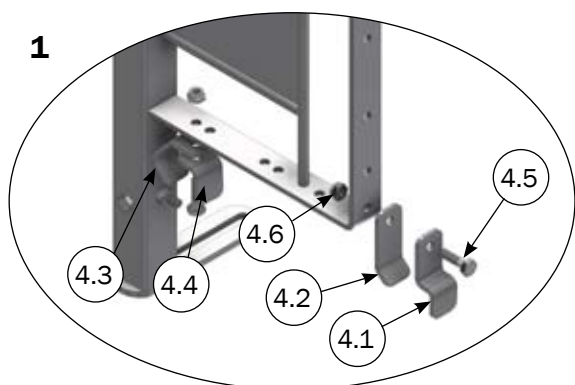
Монтаж креплений для высокой кормушки из нж стали



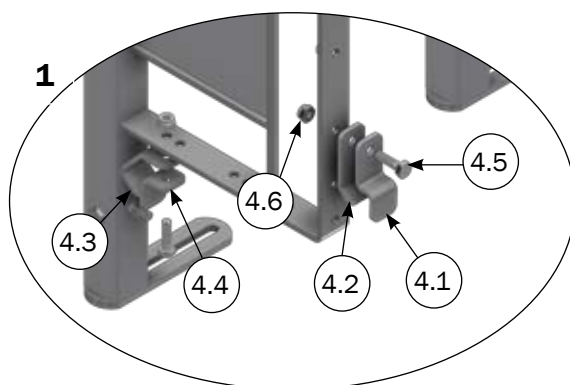
СПИСОК ДЕТАЛЕЙ

№	ШТ	Артикул	ОПИСАНИЕ
3	1	1700042	НАБОР МОНТАЖНЫЙ ДЛЯ СТАЛЬНОЙ КОРМУШКИ С ПЕРЕДНИМИ ТРУБАМИ
3.1	1	31030	МОНТАЖНЫЙ НАБОР ДЛЯ 1 СТАЛЬНОЙ КОРМУШКИ
3.2	1	96122	КРЕПЛЕНИЕ КОРМУШКИ ВЕРХ.КРАЯ ПЛАСТ.ОЦИНК./ПЕРЕДН.ТРУБЫ
3.3	1	96124	КРЕПЛЕНИЕ КОРМУШКИ ПЕРЕДН. КРАЯ ПЛАСТ.ОЦИНК./ПЕРЕД.ТРУБЫ
3.4	2	32310035	КРЕПЕЖНЫЙ ВИНТ НЕРЖ. М10Х35 RF DIN933 А2
3.5	2	33900029	КОНТРГАЙКА НЕРЖ. DIN 985 М10
3.6	1	96123	КРЕПЛЕНИЕ КОРМУШКИ НИЖН.КРАЯ ПЛАСТ.ОЦИНК./ПЕРЕДН.ТРУБЫ
3.7	1	96130	КРЕПЛЕНИЕ КОРМУШКИ ПРОМЕЖУТ. ПЕРЕДН. НИЖН. КРАЯ/ПЕРЕД. ТРУБЫ

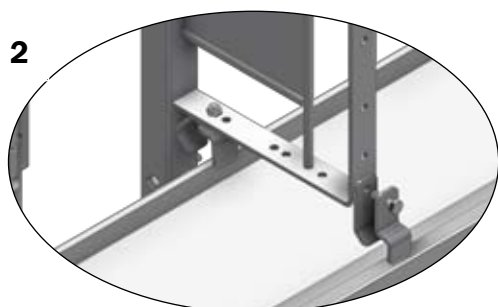
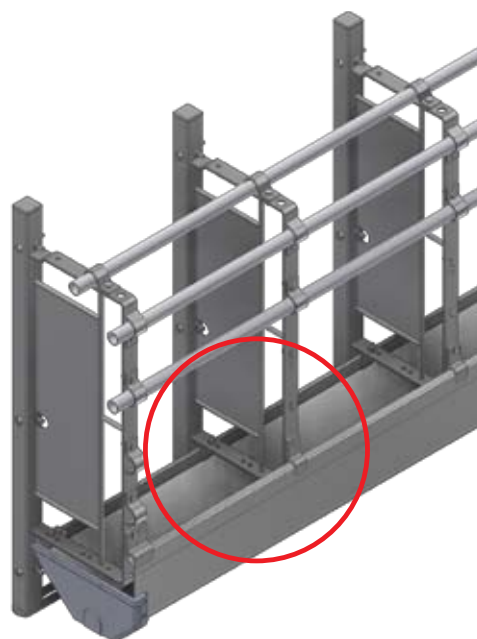
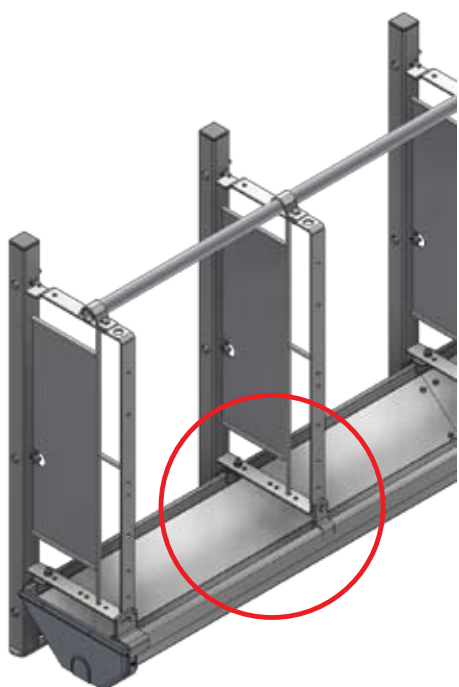
Монтаж крепления для высокой/низкой кормушки из нж стали



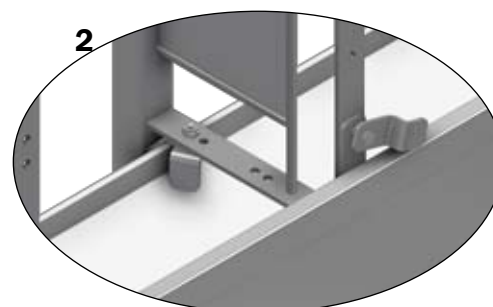
Положение для низкой кормушки



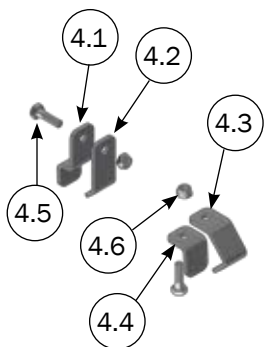
Положение для высокой кормушки



Положение для низкой кормушки



Положение для высокой кормушки



СПИСОК ДЕТАЛЕЙ			
№	ШТ	Артикул	ОПИСАНИЕ
4	1	96202	ПЛАСТИК. СОЕДИН. Д/СТАЛЬНОЙ КОРМУШКИ, С ПЕРЕД.ТРУБАМИ Д/1 БОКСА
4.1	1	96127	КРЕПЛЕНИЕ КОРМУШКИ ПРОМЖУТ.ВЕРХ.КРАЯ /ПЕРЕДН.ТРУБЫ
4.2	1	96128	КРЕПЛЕНИЕ КОРМУШКИ ПРОМЖУТ.НИЖН.КРАЯ /ПЕРЕДН.ТРУБЫ
4.3	1	96129	КРЕПЛЕНИЕ КОРМУШКИ ПРОМЕЖУТ.ПЕРЕДНЕГО ВЕРХ. КРАЯ/ПЕРЕДН.ТРУБЫ
4.4	1	96130	КРЕПЛЕНИЕ КОРМУШКИ ПРОМЕЖУТ.ПЕРЕДНЕГО НИЖН. КРАЯ/ПЕРЕДН.ТРУБЫ
4.5	2	32310035	КРЕПЕЖНЫЙ ВИНТ НЕРЖ. М10Х35 RF DIN933 А2
4.6	2	33900029	КОНТРАГЙКА НЕРЖ. DIN 985 М10