

M-8027_RU

МОНТАЖНАЯ ИНСТРУКЦИЯ



**КОРМУШКА ДЛЯ СВИНОМАТКИ
ИЗ НЕРЖАВЕЮЩЕЙ СТАЛИ**



ACO FUNKI A/S

Kirkevænget 5
DK-7400 Herning

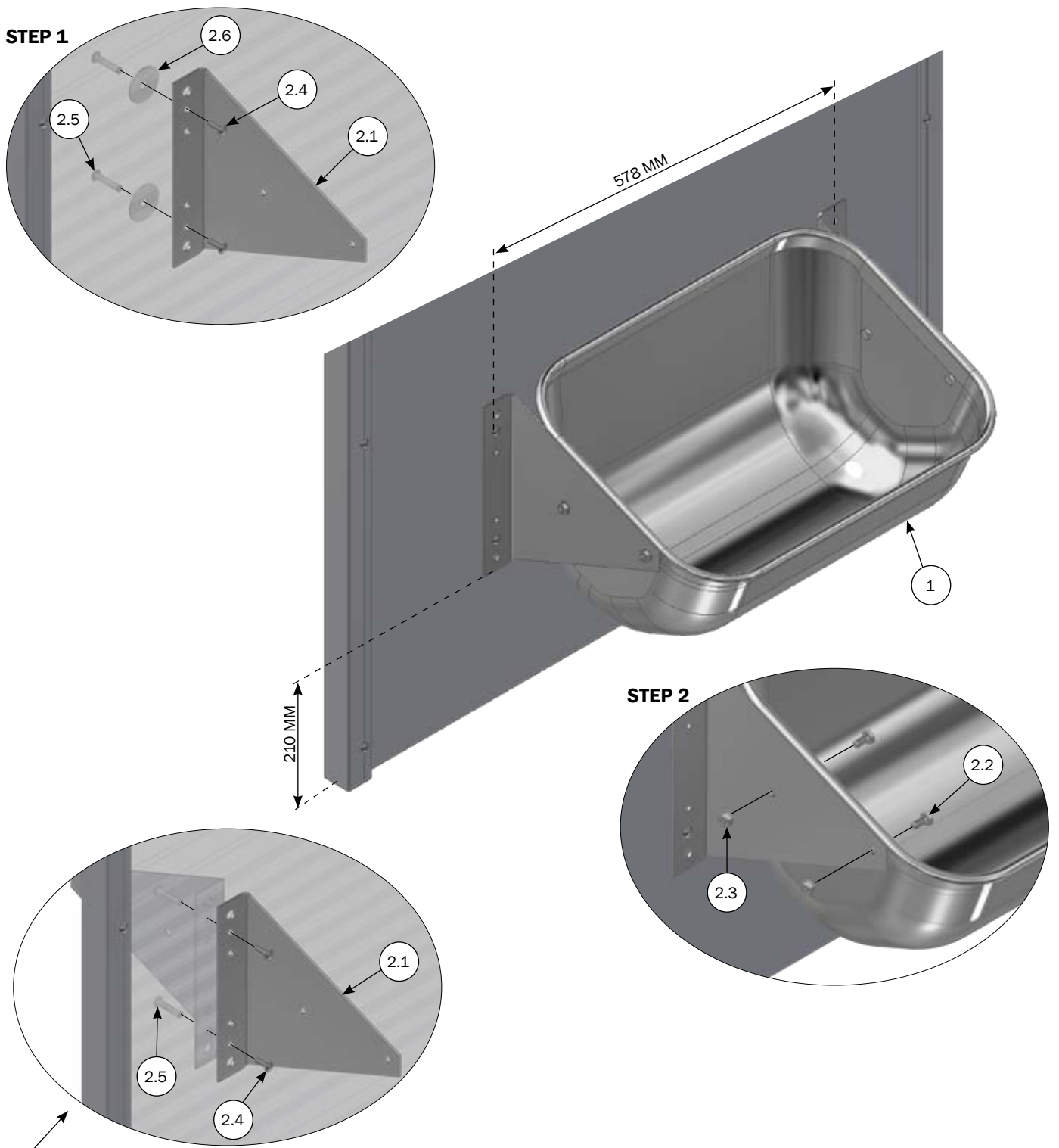
Tel. +45 9711 9600

Fax +45 9711 9677

www.acofunki.com

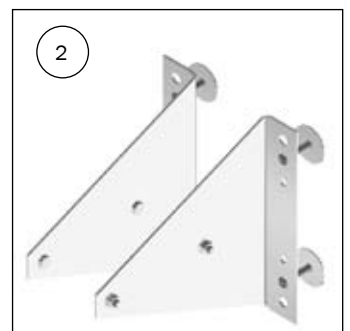
DANISH DESIGN | GERMAN QUALITY | GLOBAL EXPERIENCE

Одиная / двойная кормушка для свиноматки на ПВХ панели

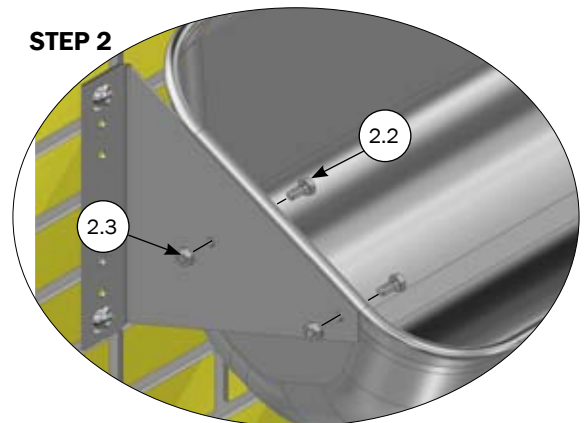
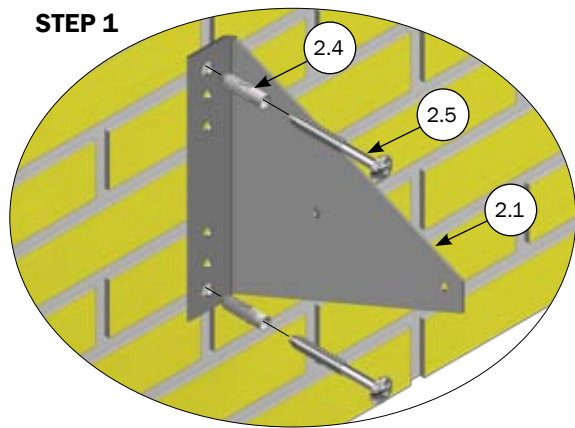
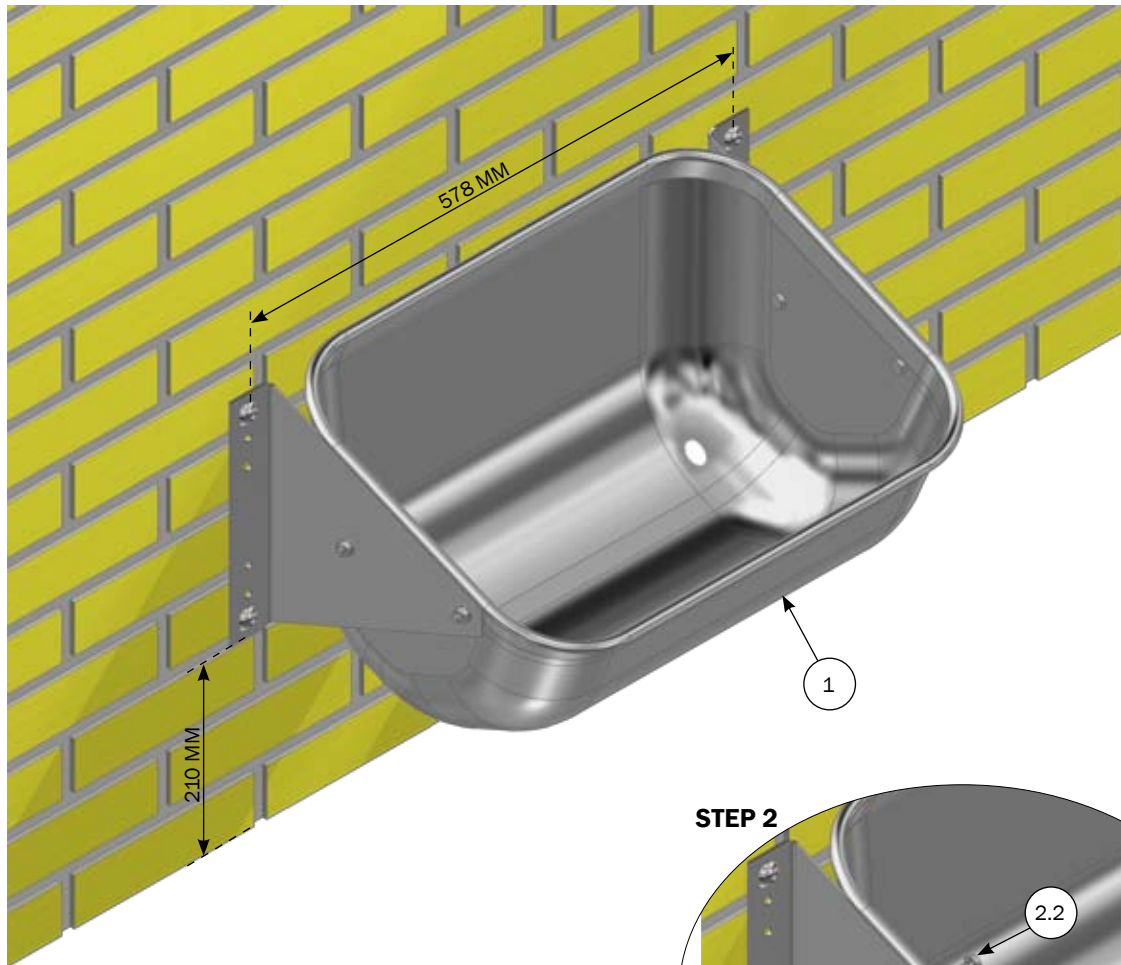


*Позиция 2.6 не используется при монтаже кормушки для свиноматок с обеих сторон.

Список деталей			
№	Шт.	Артикул	Описание
1	2	2950666	КОРМУШКА ДЛЯ СВИНОМАТКИ ИЗ НЖ СТАЛИ ПУТЕМ ГЛУБОКОЙ ВЫТЯЖКИ V2
2	1 (2)	96056	НАБОР КРЕПЛЕНИЙ ДУКОРМУШКИ ДУСВИНОМАТКИ ВКЛ. БОЛТЫ ДУПАНЕЛИ
2.1	2 (4)	96053	КРЕПЛЕНИЕ ДУКОРМУШКИ СВИНОМАТКИ
2.2	4 (8)	30308016	ВИНТ В КОМПЛЕКТЕ М8Х16 НЕРЖ. СТАЛЬ DIN 933 А2
2.3	4 (8)	68552	М8 ФЛАНЦЕВАЯ ГАЙКА DIN 6923 А2
2.4	4 (8)	39106020	СОЕДИНИТЕЛЬНЫЙ ВИНТ М6Х20 ММ, НЕРЖ. СТАЛЬ
2.5	4 (8)	39206037	ВТУЛКА НЕРЖ.СТАЛЬ М6Х37
*2.6	4 (8)	20037	ОСНОВНОЙ ЗАЖИМ ДЛЯ ВОДЫ Ø10, 5/Ø451,5 А2



Одиная кормушка для свиноматки на стене

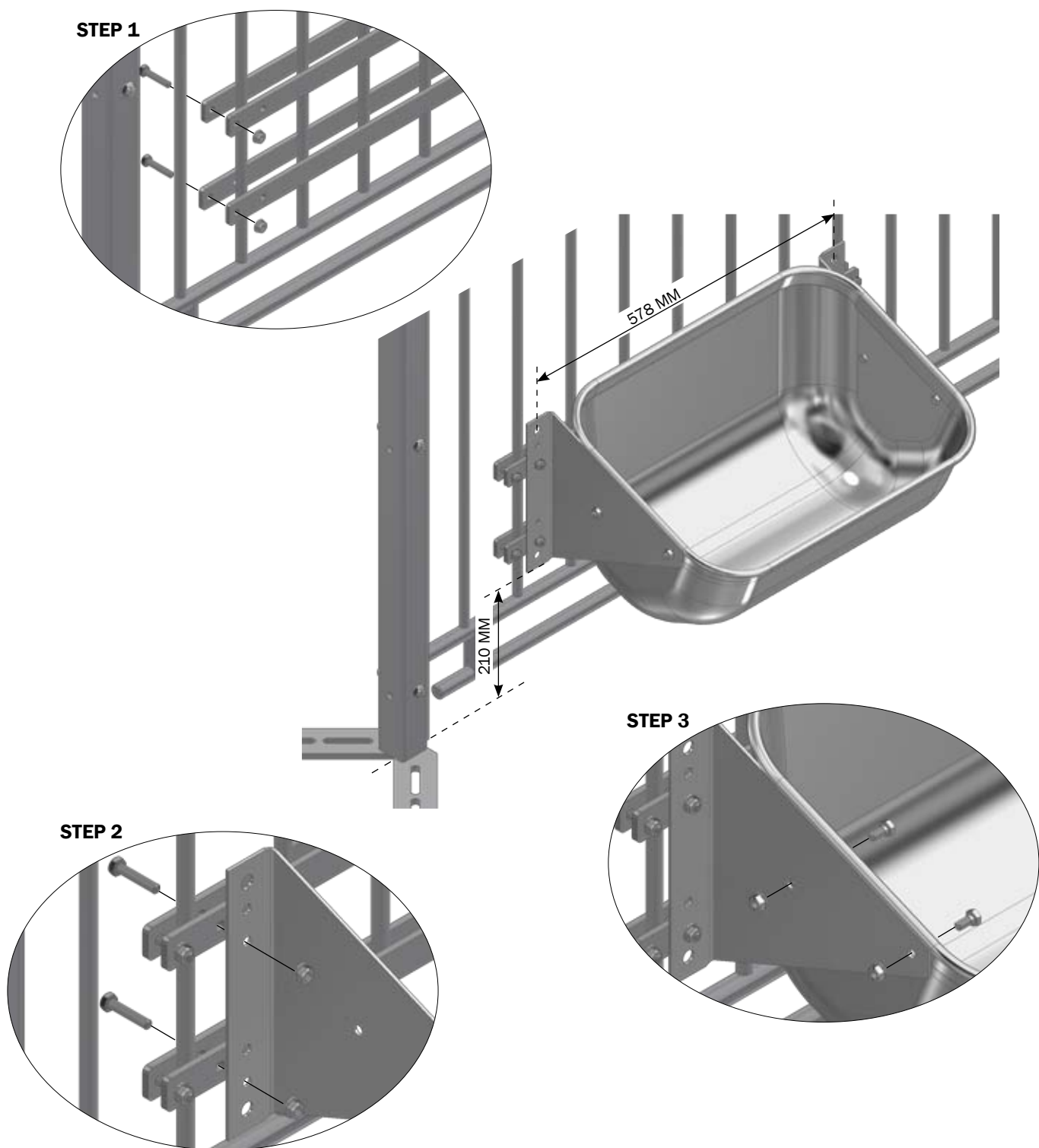


Список деталей

№	Шт.	Артикул	Описание
1	1	2950666	КОРМУШКА ДЛЯ СВИНОМАТКИ ИЗ НЖ СТАЛИ ПУТЕМ ГЛУБОКОЙ ВЫТЯЖКИ V2
2	1	96054	НАБОР КРЕПЛЕНИЙ Д/КОРМУШКИ Д/СВИНОМАТКИ ВКЛ.НАСТЕН. БОЛТЫ
2.1	2	96053	КРЕПЛЕНИЕ Д/КОРМУШКИ СВИНОМАТКИ
2.2	4	30308016	ВИНТ В КОМПЛЕКТЕ М8Х16 НЕРЖ. СТАЛЬ DIN 933 А2
2.3	4	68552	М8 ФЛАНЦЕВАЯ ГАЙКА DIN 6923 А2
2.4	4	39900001	СТЕННОЙ ДЮБЕЛЬ 12 ММ
2.5	4	67444	10 X 70 ВИНТ BUTTON HEAD TORX 50 НЖ СТАЛЬ



Кормушка для свиноматки на трубах



Список деталей			
№	Шт.	Артикул	Описание
1	1	2950666	КОРМУШКА ДЛЯ СВИНОМАТКИ ИЗ НЖ СТАЛИ ПУТЕМ ГЛУБОКОЙ ВЫТЯЖКИ V2
2	1	96058	НАБОР КРЕПЛЕНИЙ КОРМУШКА Д/СВИНОМ. ОДИНОЧН. МОНТАЖ НА РЕШЕТКЕ
2.1	2	96053	КРЕПЛЕНИЕ Д/КОРМУШКИ СВИНОМАТКИ
2.2	4	30308016	ВИНТ В КОМПЛЕКТЕ М8Х16 НЕРЖ. СТАЛЬ DIN 933 А2
2.3	4	68552	М8 ФЛАНЦЕВАЯ ГАЙКА DIN 6923 А2
2.4	4	96046	ПОЛОСОВОЕ ЖЕЛЕЗО F/МОНТАЖ КОРМУШКИ ДЛЯ СВИНОМАТКИ НА ТРУБАХ
2.5	4	30308040	КРЕПЁЖНЫЙ ВИНТ НЕРЖ. М8Х40 ДИН 933

