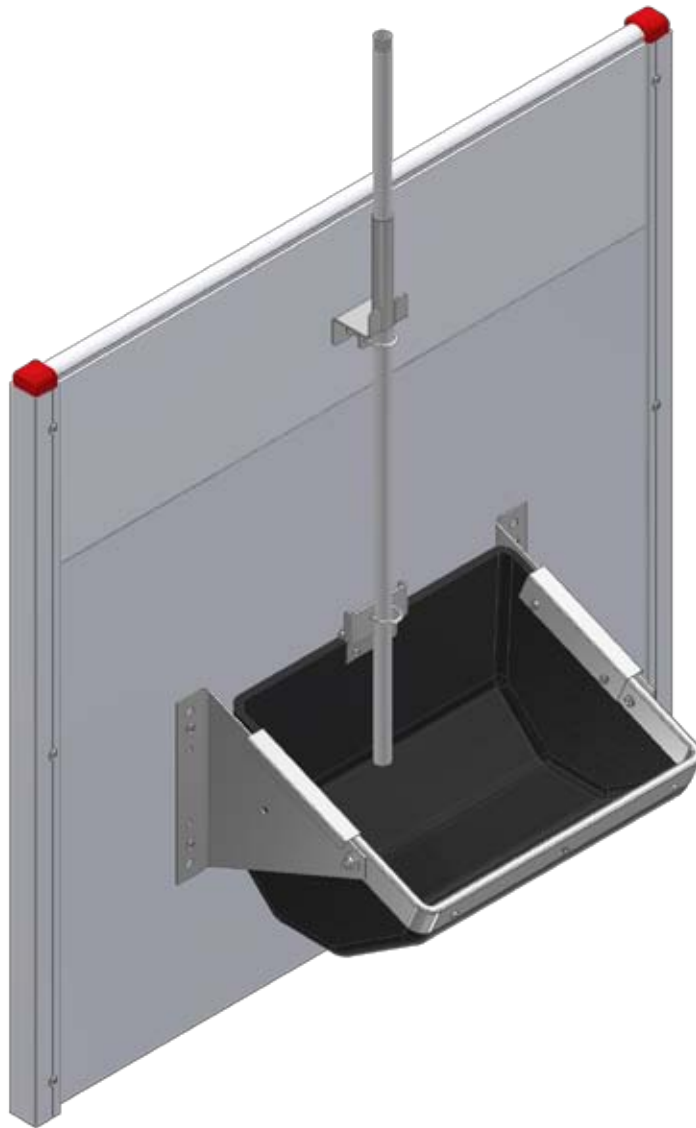


M-8028_RU

МОНТАЖНАЯ ИНСТРУКЦИЯ



**НАКЛОНЯЕМАЯ КОРМУШКА ДЛЯ
СВИНОМАТКИ С ПОДДЕРЖКОЙ**



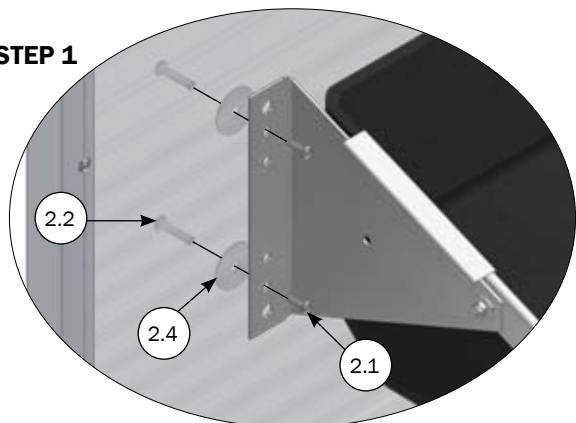
ACO FUNKI A/S
Kirkevænget 5
DK-7400 Herning

Tel. +45 9711 9600
Fax +45 9711 9677
www.acofunki.com

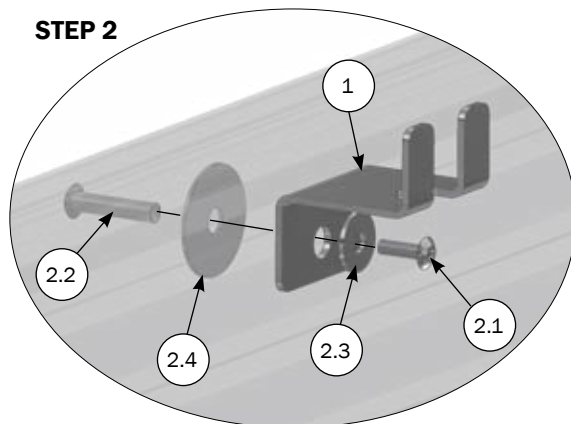
FUNKI

DANISH DESIGN | GERMAN QUALITY | GLOBAL EXPERIENCE

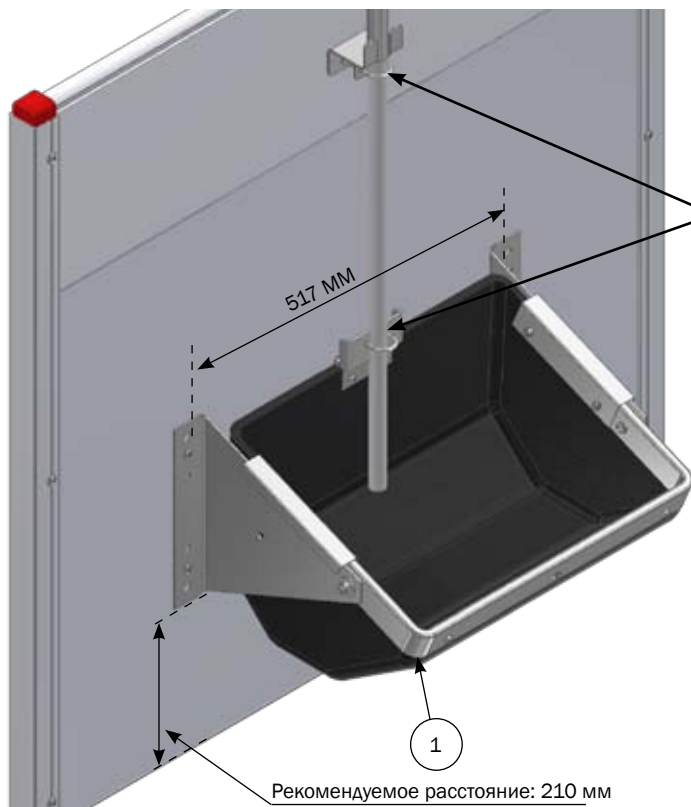
STEP 1



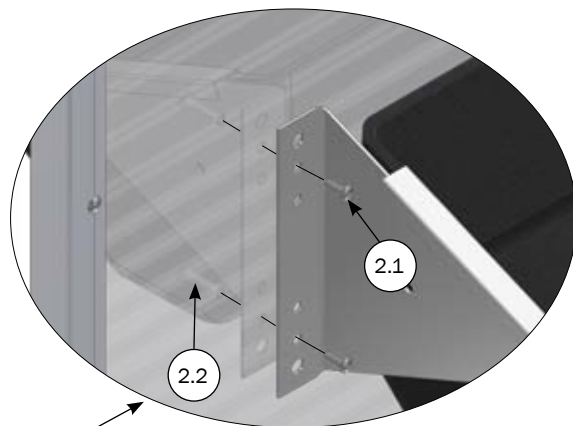
STEP 2



Кронштейн должен быть установлен как можно выше.



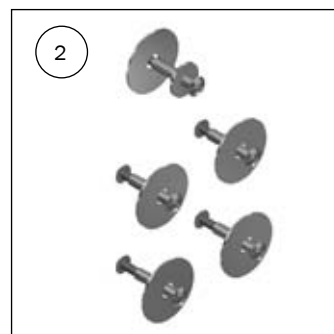
Монтаж U-образного зажима для функции наклона, находится в конце данного руководства.



*Позиция 2.4 не используется при монтаже наклоняемой кормушки с обеих сторон.

Список деталей

№	Шт.	Артикул	Описание
1	2	1205902	НАКЛОНЯЕМАЯ КОРМУШКА ДЛЯ СВИНОМАТКИ С ПОДДЕРЖКОЙ
2	1 (2)	4900901	КОМПЛЕКТ МОНТАЖА ДЛЯ НАКЛОН. КОРМУШКИ ДЛЯ СВИНОМАТОК НА ПВХ
2.1	5 (10)	39106020	СОЕДИНИТЕЛЬНЫЙ ВИНТ М6Х20 ММ, НЕРЖ. СТАЛЬ
2.2	5 (10)	39206037	ВТУЛКА НЕРЖ.СТАЛЬ М6Х37
2.3	1 (2)	35600058	ШАЙБА 8,4Х24Х2 ММ, НЕРЖ. СТАЛЬ
*2.4	5 (10)	20037	ОСНОВНОЙ ЗАЖИМ ДЛЯ ВОДЫ Ø10, 5/Ø451,5 А2

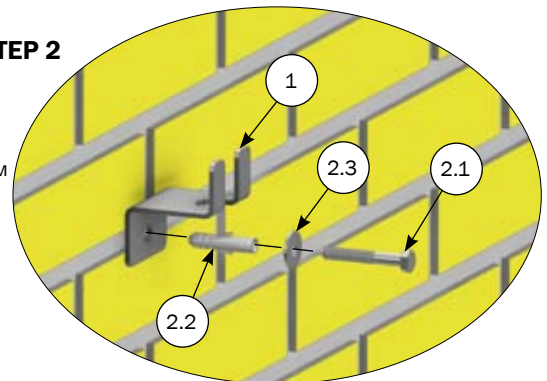


Наклоняемая кормушка для свиноматки на стене



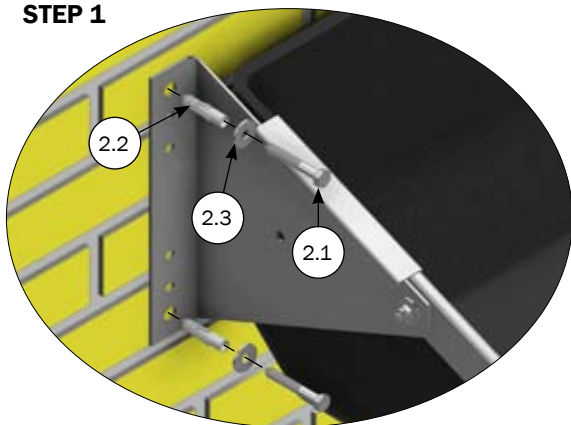
Монтаж U-образного зажима для функции наклона, находится в конце данного руководства.

STEP 2

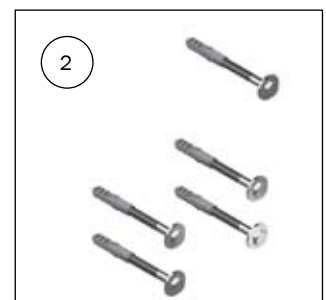


Кронштейн должен быть установлен как можно выше.

STEP 1

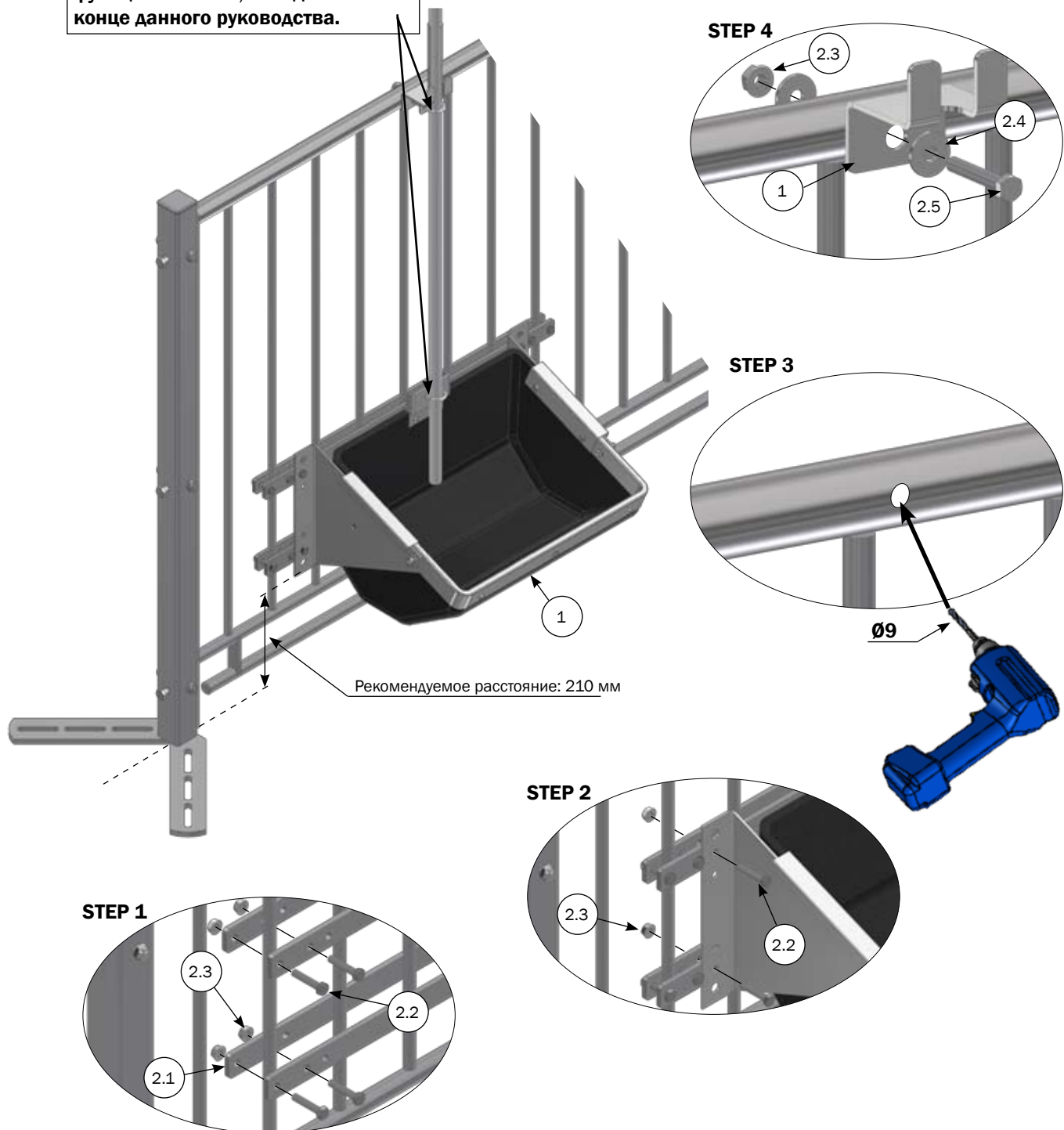


Список деталей			
№	Шт.	Артикул	Описание
1	1	1205902	НАКЛОНЯЕМАЯ КОРМУШКА ДЛЯ СВИНОМАТКИ С ПОДДЕРЖКОЙ
2	1	4900902	КОМПЛЕКТ МОНТАЖА ДЛЯ НАКЛОН. КОРМУШКИ ДЛЯ СВИНОМАТОК К СТЕНЕ
2.1	5	34908061	КРЕПЕЖНЫЙ ВИНТ 8X60, НЕРЖ. СТАЛЬ
2.2	5	39900120	ДЮБЕЛЬ 10 ММ
2.3	5	35600058	ШАЙБА 8,4X24X2 ММ, НЕРЖ. СТАЛЬ

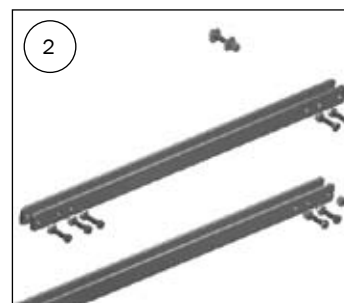


Одинарная наклоняемая кормушка для свиноматки на трубах

Монтаж U-образного зажима для функции наклона, находится в конце данного руководства.

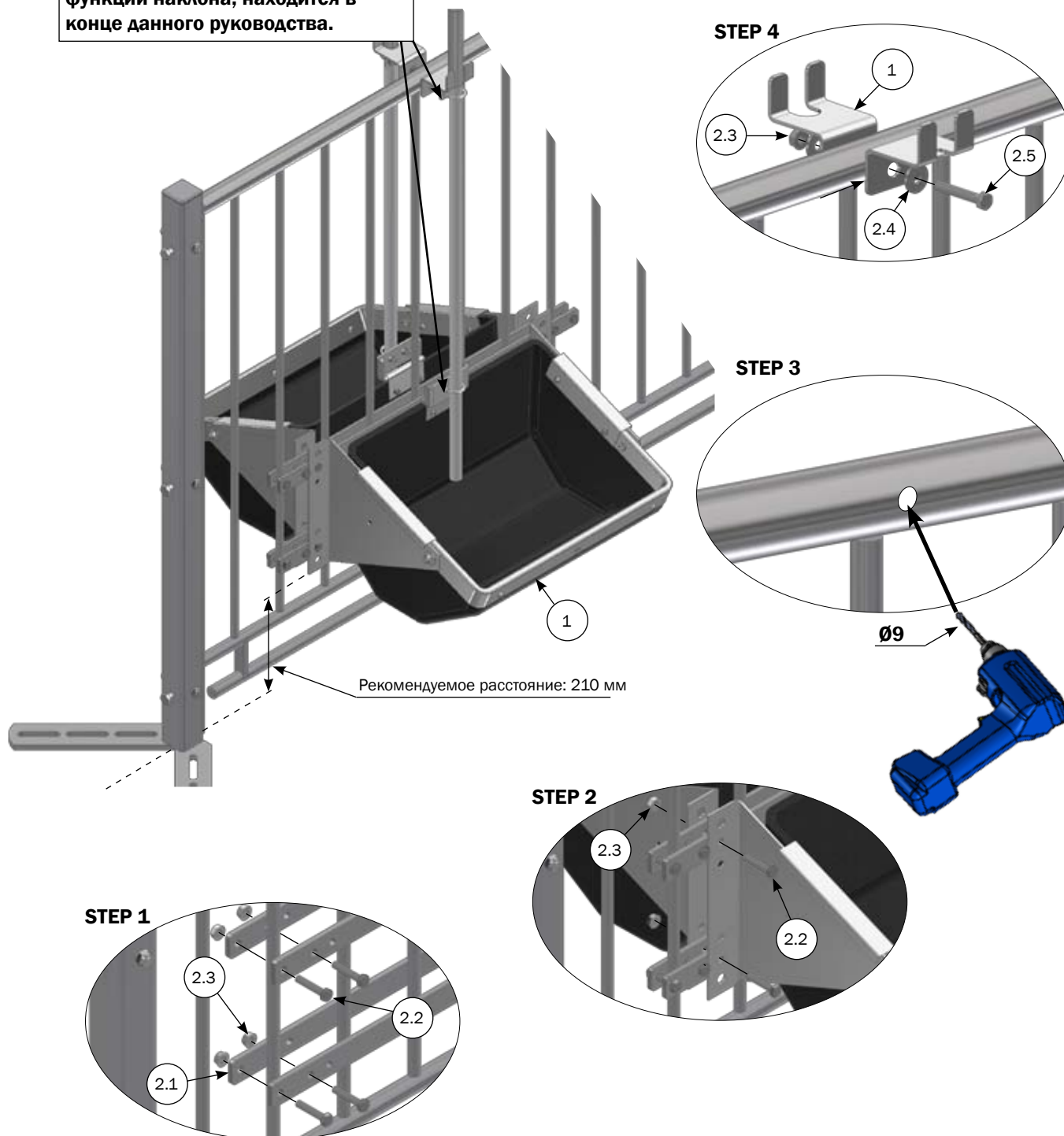


Список деталей			
№	Шт.	Артикул	Описание
1	1	1205902	НАКЛОНЯЕМАЯ КОРМУШКА ДЛЯ СВИНОМАТКИ С ПОДДЕРЖКОЙ
2	1	4900903	КОМПЛЕКТ МОНТАЖА ДЛЯ НАКЛОН. КОРМУШКИ ДЛЯ СВИНОМАТОК НА ТРУБАХ
2.1	4	96046	ПОЛОСОВОЕ ЖЕЛЕЗО F/МОНТАЖ КОРМУШКИ ДЛЯ СВИНОМАТКИ НА ТРУБАХ
2.2	12	30308040	КРЕПЁЖНЫЙ ВИНТ НЕРЖ. М8Х40 ДИН 933
2.3	13	68552	М8 ФЛАНЦЕВАЯ ГАЙКА DIN 6923 А2
2.4	2	35600058	ШАЙБА 8,4Х24Х2 ММ, НЕРЖ. СТАЛЬ
2.5	1	30308050	КРЕПЁЖНЫЙ ВИНТ НЕРЖ. М8Х50

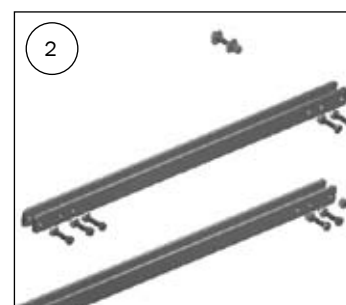


Двойная наклоняемая кормушка для свиноматки на трубах

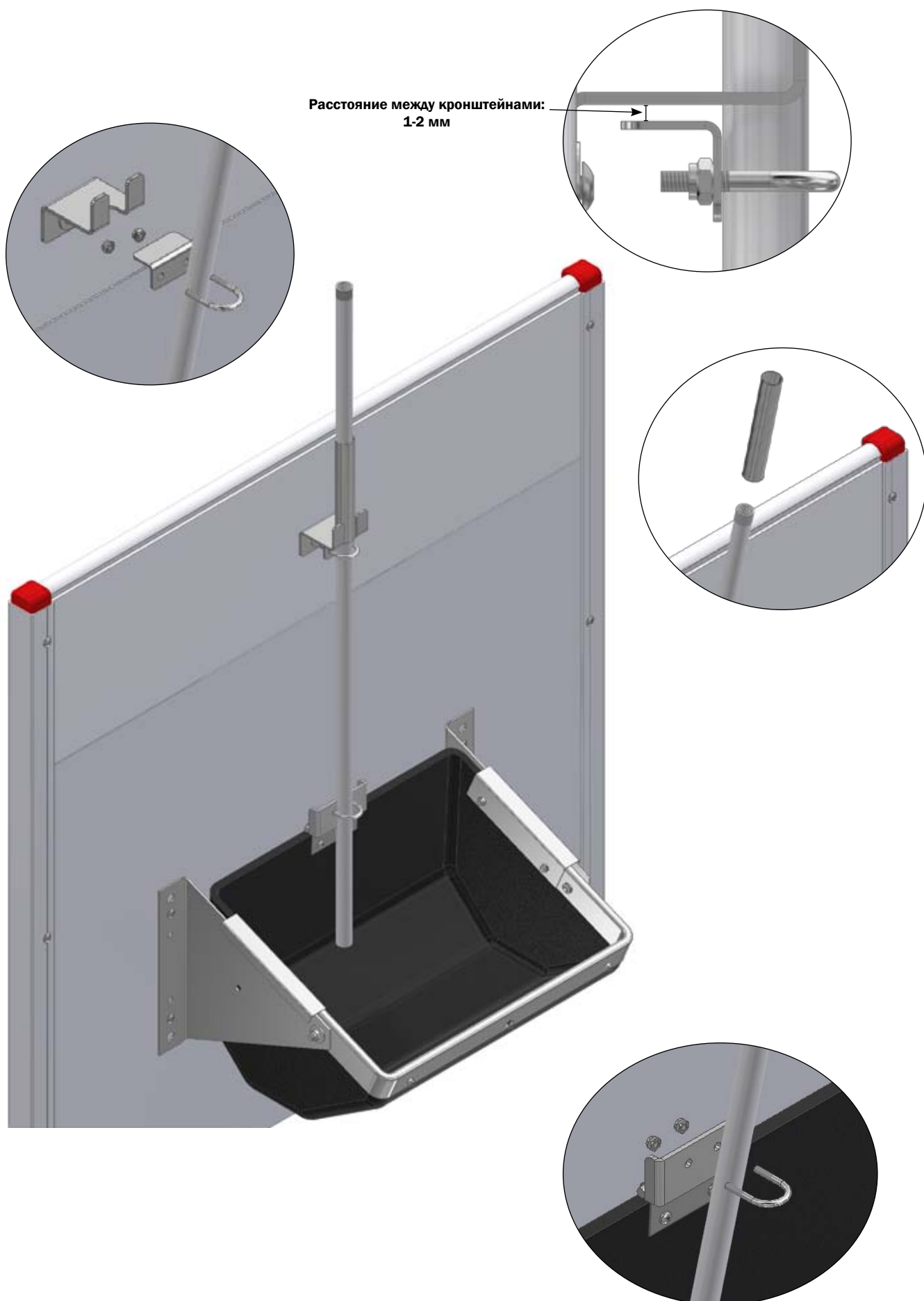
Монтаж U-образного зажима для функции наклона, находится в конце данного руководства.



Список деталей			
№	Шт.	Артикул	Описание
1	1	1205902	НАКЛОНЯЕМАЯ КОРМУШКА ДЛЯ СВИНОМАТКИ С ПОДДЕРЖКОЙ
2	1	4900903	КОМПЛЕКТ МОНТАЖА ДЛЯ НАКЛОН. КОРМУШКИ ДЛЯ СВИНОМАТОК НА ТРУБАХ
2.1	4	96046	ПОЛОСОВОЕ ЖЕЛЕЗО F/МОНТАЖ КОРМУШКИ ДЛЯ СВИНОМАТКИ НА ТРУБАХ
2.2	12	30308040	КРЕПЁЖНЫЙ ВИНТ НЕРЖ. М8Х40 ДИН 933
2.3	13	68552	М8 ФЛАНЦЕВАЯ ГАЙКА DIN 6923 A2
2.4	1	35600058	ШАЙБА 8,4Х24Х2 ММ, НЕРЖ. СТАЛЬ
2.5	1	30308050	КРЕПЁЖНЫЙ ВИНТ НЕРЖ. М8Х50



Монтаж U-образного зажима



Как использовать функцию наклона

