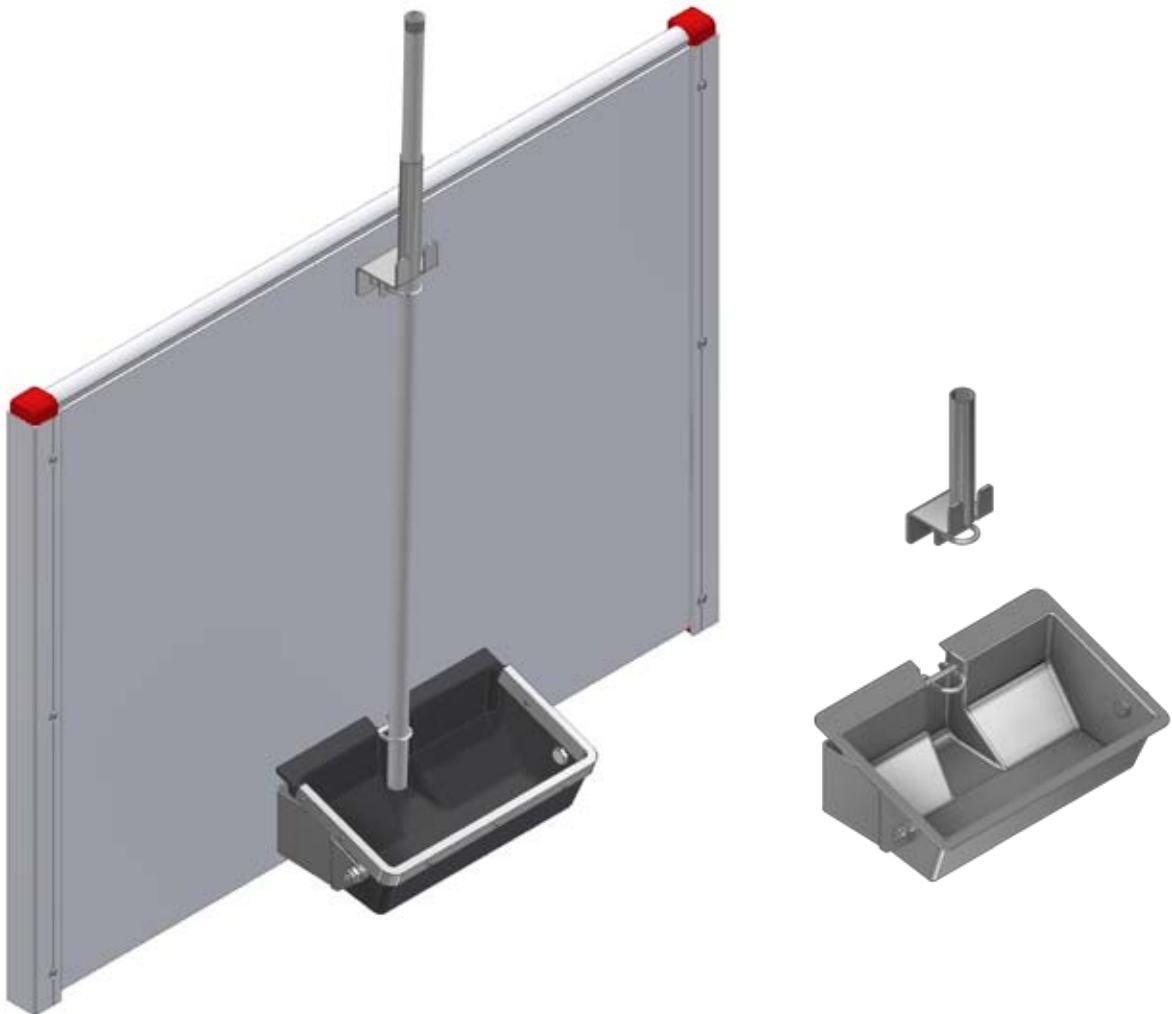


МОНТАЖНАЯ ИНСТРУКЦИЯ



**НАКЛОНЯЕМАЯ КОРМУШКА ДЛЯ ПОРОСЯТ
ИЗ ПВХ/НЖ СТАЛИ С ПОДДЕРЖКОЙ**



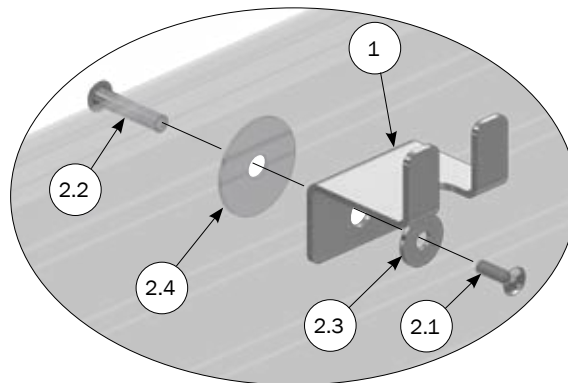
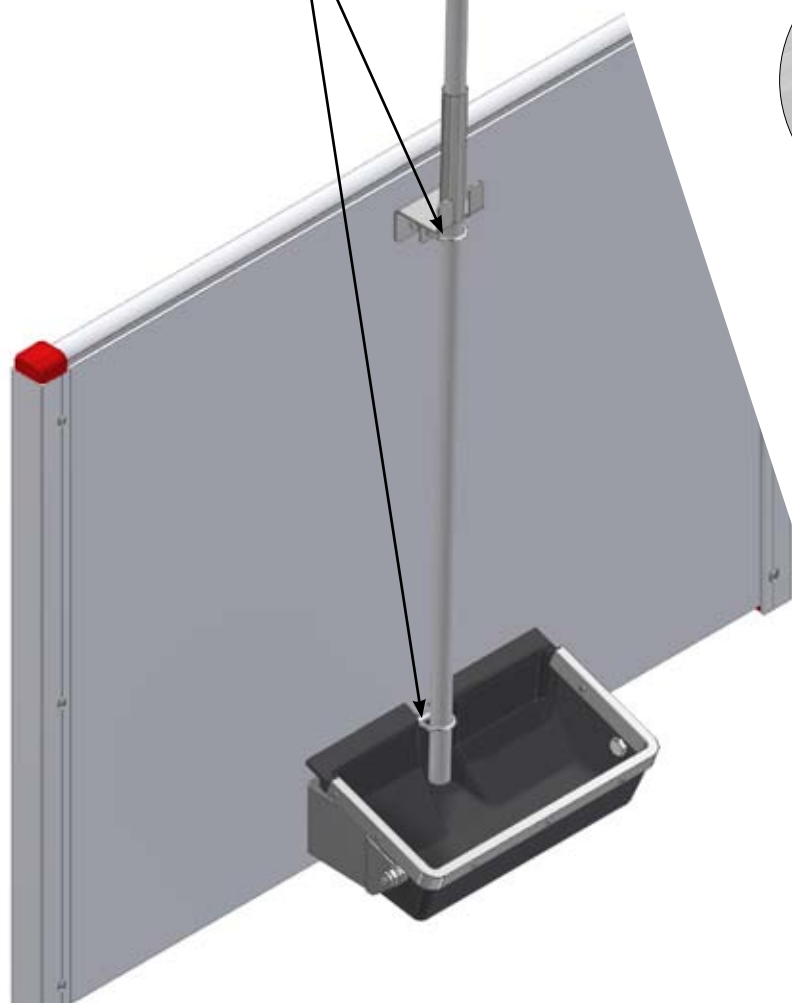
ACO FUNKI A/S
Kirkevænget 5
DK-7400 Herning

Tel. +45 9711 9600
Fax +45 9711 9677
www.acofunki.com

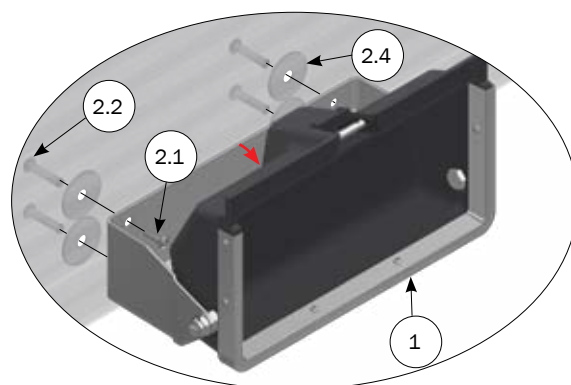
DANISH DESIGN | GERMAN QUALITY | GLOBAL EXPERIENCE

Одинарная наклоняемая кормушка для поросят на ПВХ панели

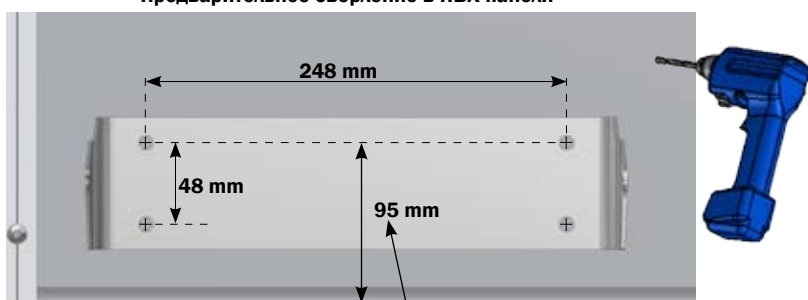
Монтаж U-образного зажима для функции наклона, находится в конце данного руководства.



Кронштейны должны быть установлены как можно выше.



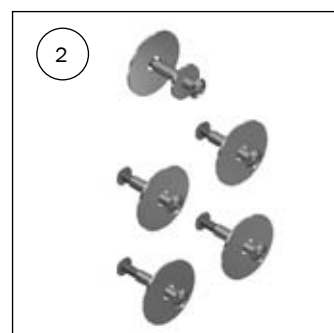
Предварительное сверление в ПВХ панели



Рекомендуемое расстояние

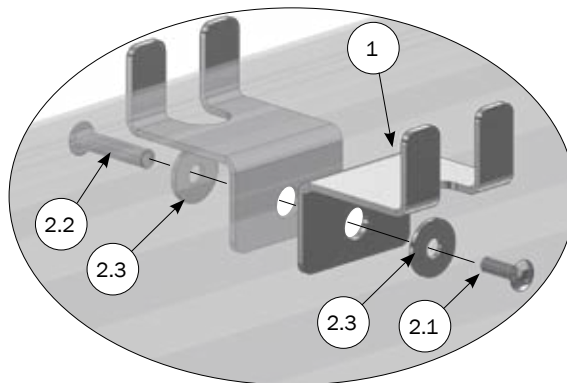
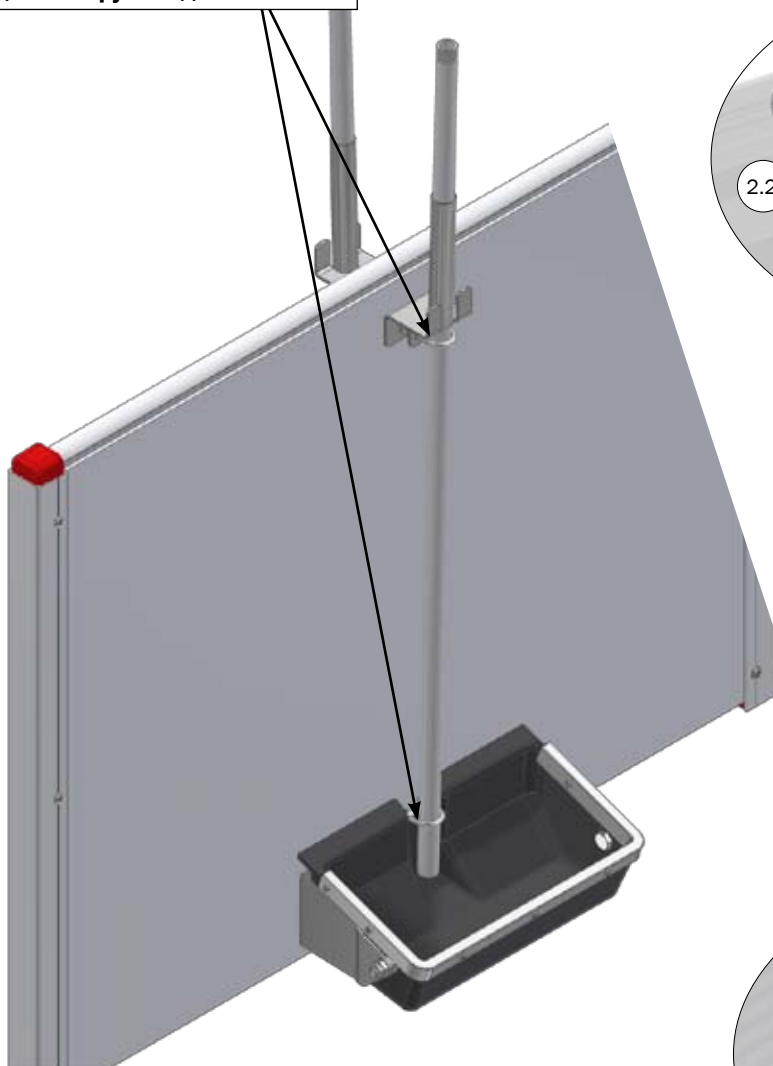
Список деталей

№	Шт.	Артикул	Описание
		1205903	НАКЛОНЯЕМАЯ КОРМУШКА ДЛЯ ПОРОСЯТ ИЗ НЖ СТАЛИ С ПОДДЕРЖКОЙ
1	1	1205901	НАКЛОНЯЕМАЯ КОРМУШКА MIDИ С ПОДВЕСКОЙ
2	1	4900901	КОМПЛЕКТ МОНТАЖА ДЛЯ НАКЛОН. КОРМУШКИ ДЛЯ СВИНОМАТОК НА ПВХ
2.1	5	39106020	СОЕДИНИТЕЛЬНЫЙ ВИНТ М6Х20 ММ, НЕРЖ. СТАЛЬ
2.2	5	39206037	ВТУЛКА НЕРЖ.СТАЛЬ М6Х37
2.3	1	35600058	ШАЙБА 8,4Х24Х2 ММ, НЕРЖ. СТАЛЬ
2.4	5	20037	ОСНОВНОЙ ЗАЖИМ ДЛЯ ВОДЫ Ø10, 5/Ø451,5 А2

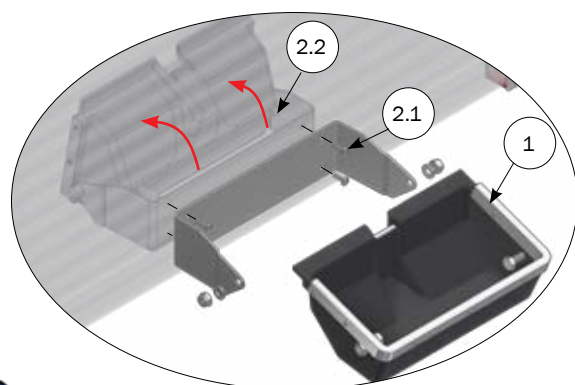


Двойная наклоняемая кормушка для поросят на ПВХ панели

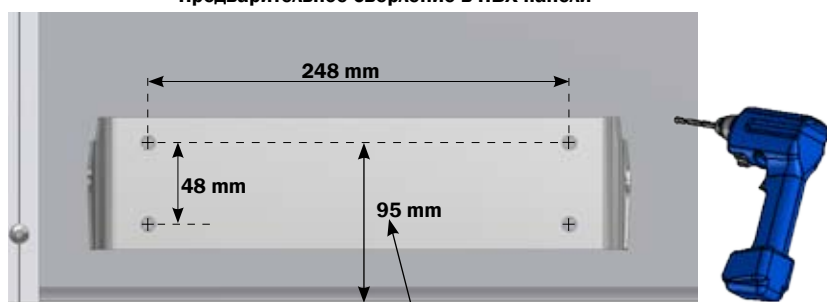
Монтаж U-образного зажима для функции наклона, находится в конце данного руководства.



Кронштейн должен быть установлен как можно выше



Предварительное сверление в ПВХ панели

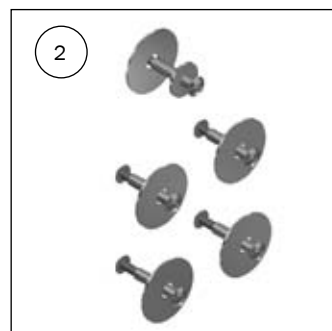


Рекомендуемое расстояние

*Позиция 2.4 не используется при установке наклоняемой кормушки с обеих сторон.

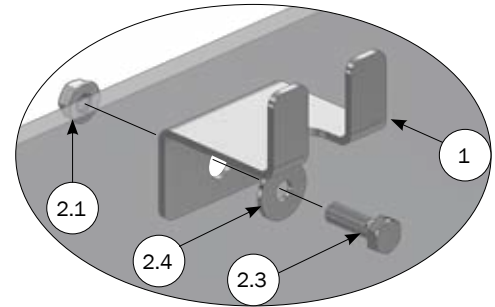
Список деталей

№	Шт.	Артикул	Описание
		1205903	НАКЛОНЯЕМАЯ КОРМУШКА ДЛЯ ПОРОСЯТ ИЗ НЖ СТАЛИ С ПОДДЕРЖКОЙ
1	2	1205901	НАКЛОНЯЕМАЯ КОРМУШКА MIDИ С ПОДВЕСКОЙ
2	1 (2)	4900901	КОМПЛЕКТ МОНТАЖА ДЛЯ НАКЛОН.КОРМУШКИ ДЛЯ СВИНОМАТОК НА ПВХ
2.1	5 (10)	39106020	СОЕДИНИТЕЛЬНЫЙ ВИНТ М6Х20 ММ, НЕРЖ. СТАЛЬ
2.2	5 (10)	39206037	ВТУЛКА НЕРЖ.СТАЛЬ М6Х37
2.3	1 (2)	35600058	ШАЙБА 8,4Х24Х2 ММ, НЕРЖ. СТАЛЬ
*2.4	5 (10)	20037	ОСНОВНОЙ ЗАЖИМ ДЛЯ ВОДЫ Ø10, 5/Ø451,5 А2

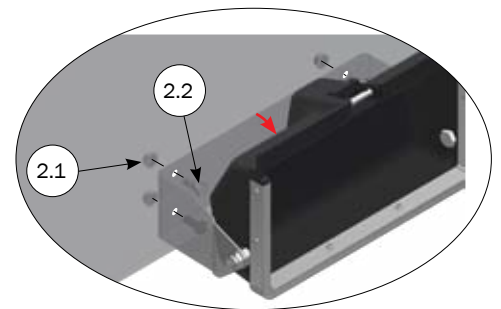


Одинарная наклоняемая кормушка для поросят на панели

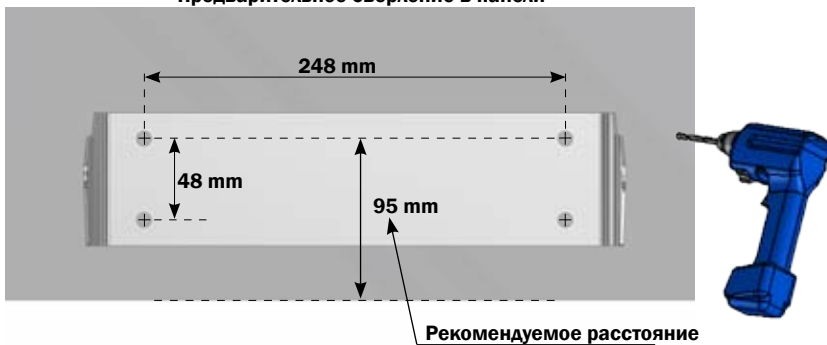
Монтаж U-образного зажима для функции наклона, находится в конце данного руководства.



Кронштейн должен быть установлен как можно выше



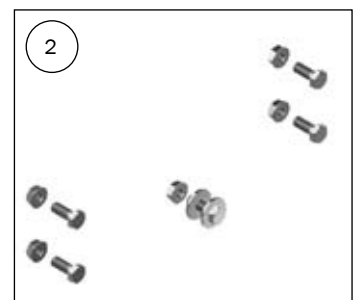
Предварительное сверление в панели



Рекомендуемое расстояние

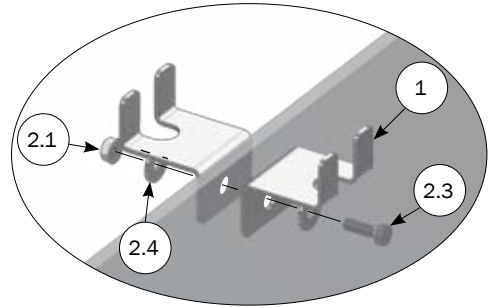
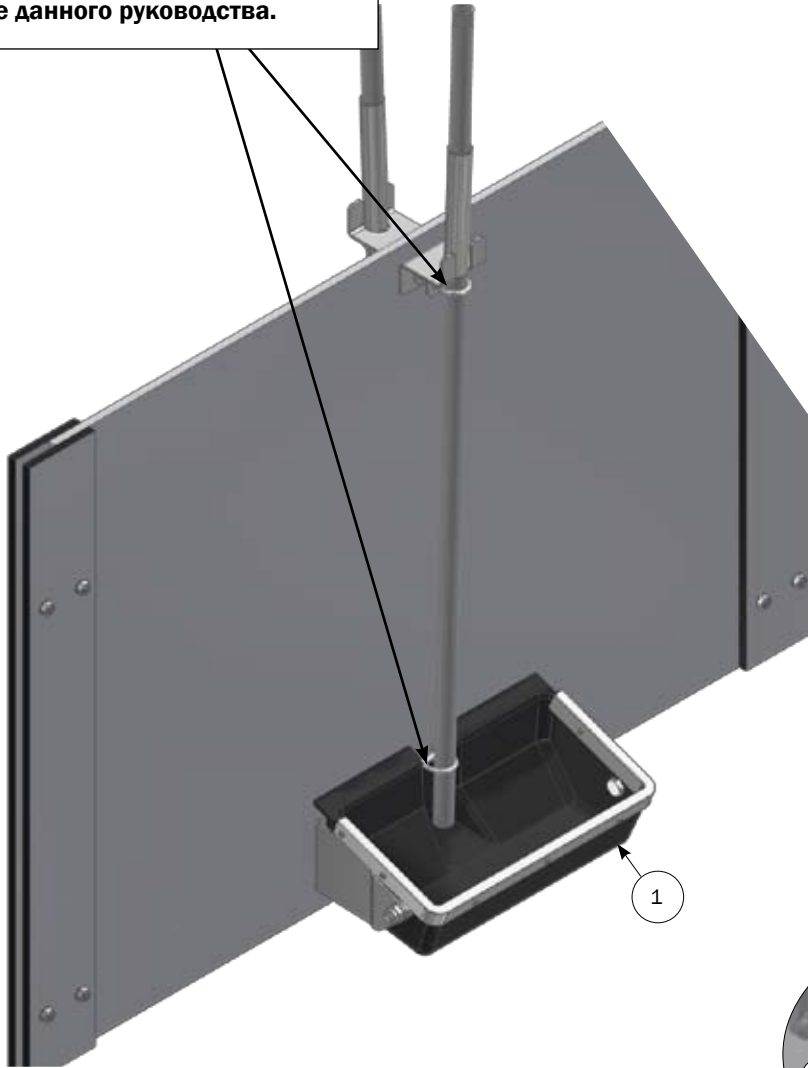
Список деталей

№	Шт.	Артикул	Описание
		1205903	НАКЛОНЯЕМАЯ КОРМУШКА ДЛЯ ПОРОСЯТ ИЗ НЖ СТАЛИ С ПОДДЕРЖКОЙ
1	1	1205901	НАКЛОНЯЕМАЯ КОРМУШКА MIDI С ПОДВЕСКОЙ
2	1	4900904	КОМПЛЕКТ МОНТАЖА ДЛЯ НАКЛОНЯЕМОЙ КОРМУШКИ НА СТЕНУ
2.1	5	68552	М8 ФЛАНЦЕВАЯ ГАЙКА DIN 6923 A2
2.2	4	30308020	КРЕПЁЖНЫЙ ВИНТ НЕРЖ. М8Х20
2.3	1	30308025	КРЕПЁЖНЫЙ ВИНТ НЕРЖ. М8Х25
2.4	2	35600058	ШАЙБА 8,4Х24Х2 ММ, НЕРЖ. СТАЛЬ

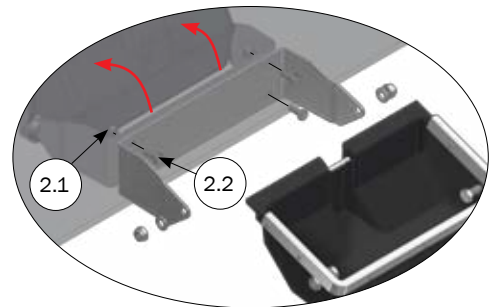


Двойная наклоняемая кормушка для поросят на плите

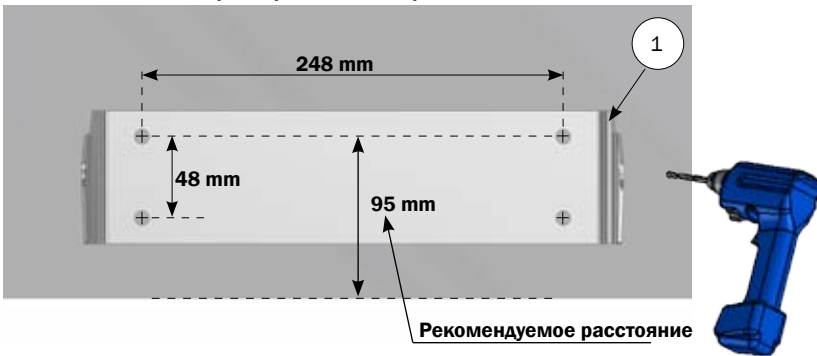
Монтаж U-образного зажима для функции наклона, находится в конце данного руководства.



Кронштейн должен быть установлен как можно выше



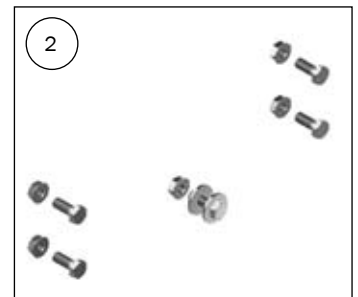
Предварительное сверление в панели



Рекомендуемое расстояние

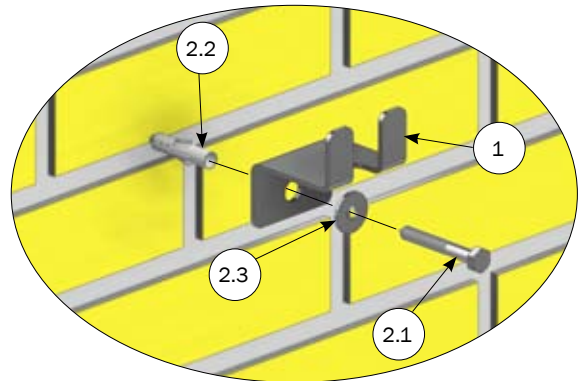
Список деталей

№	Шт.	Артикул	Описание
		1205903	НАКЛОНЯЕМАЯ КОРМУШКА ДЛЯ ПОРОСЯТ ИЗ НЖ СТАЛИ С ПОДДЕРЖКОЙ
1	1	1205901	НАКЛОНЯЕМАЯ КОРМУШКА MIDI С ПОДВЕСКОЙ
2	1	4900904	КОМПЛЕКТ МОНТАЖА ДЛЯ НАКЛОНЯЕМОЙ КОРМУШКИ НА СТЕНУ
2.1	5	68552	М8 ФЛАНЦЕВАЯ ГАЙКА DIN 6923 A2
2.2	4	30308020	КРЕПЁЖНЫЙ ВИНТ НЕРЖ. М8Х20
2.3	1	30308025	КРЕПЁЖНЫЙ ВИНТ НЕРЖ. М8Х25
2.4	2	35600058	ШАЙБА 8,4Х24Х2 ММ, НЕРЖ. СТАЛЬ



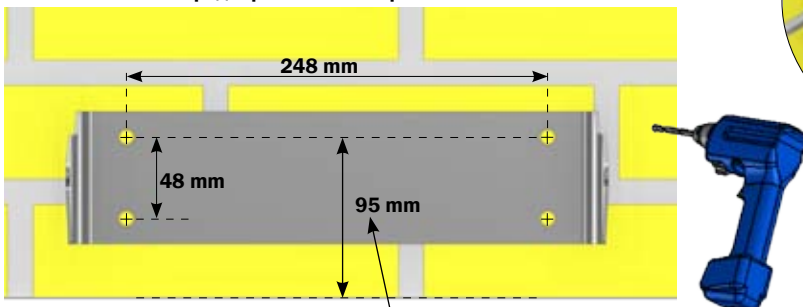
Наклоняемая кормушка для поросят на стене

Монтаж U-образного зажима для функции наклона, находится в конце данного руководства.

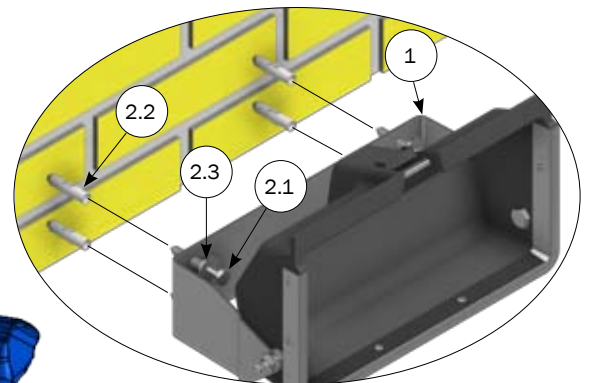


Кронштейн должен быть установлен как можно выше

Предварительное сверление в стене



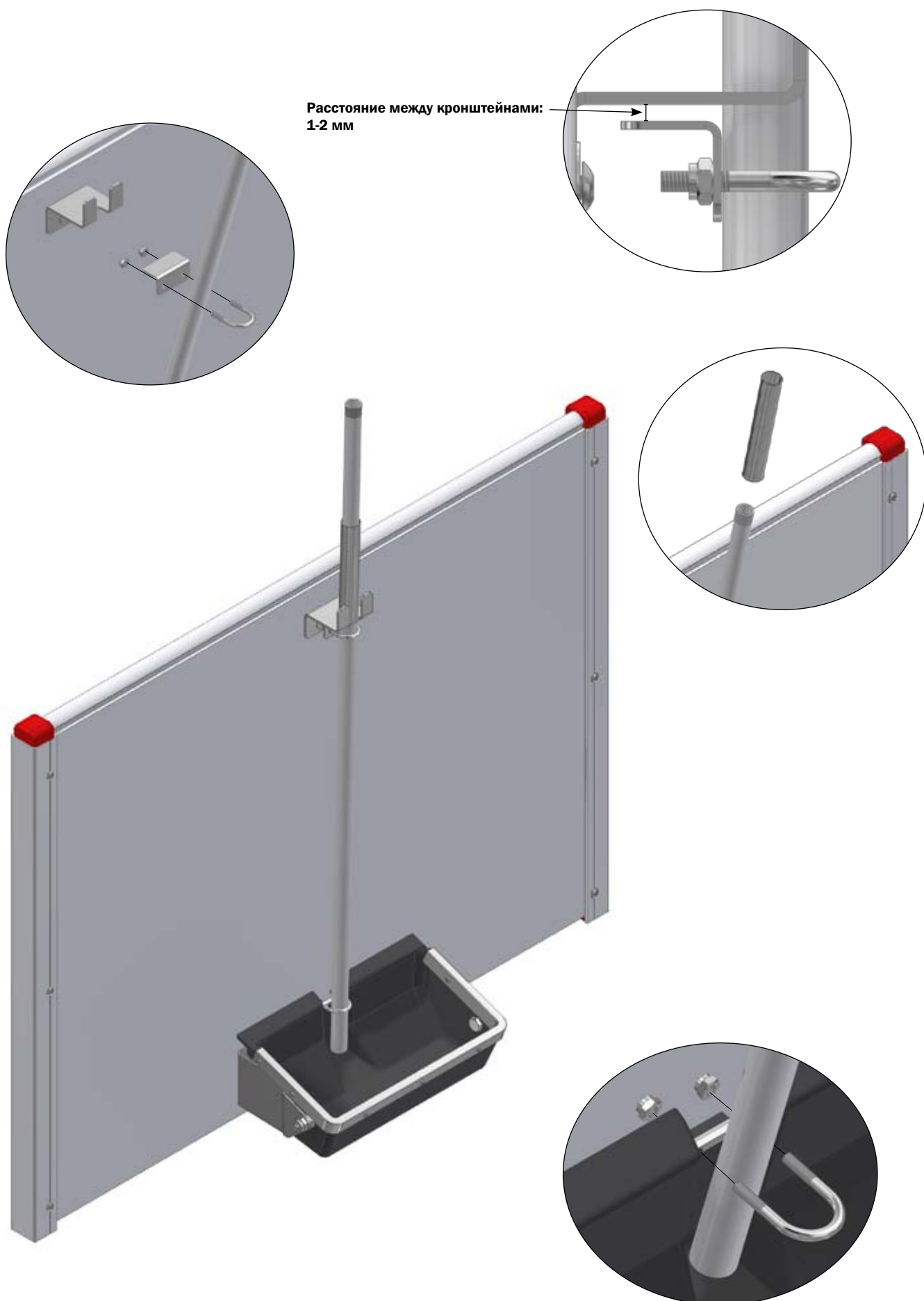
Рекомендуемое расстояние



Список деталей			
№	Шт.	Артикул	Описание
		1205903	НАКЛОНЯЕМАЯ КОРМУШКА ДЛЯ ПОРОСЯТ ИЗ НЖ СТАЛИ С ПОДДЕРЖКОЙ
1	1	1205901	НАКЛОНЯЕМАЯ КОРМУШКА MIDI С ПОДВЕСКОЙ
2	1	4900904	КОМПЛЕКТ МОНТАЖА ДЛЯ НАКЛОНЯЕМОЙ КОРМУШКИ НА СТЕНУ
2.1	5	34908061	КРЕПЕЖНЫЙ ВИНТ 8X60, НЕРЖ. СТАЛЬ
2.2	5	39900120	ДЮБЕЛЬ 10 ММ
2.3	5	35600058	ШАЙБА 8,4X24X2 ММ, НЕРЖ. СТАЛЬ



Монтаж U-образного зажима



Как использовать функцию наклона

