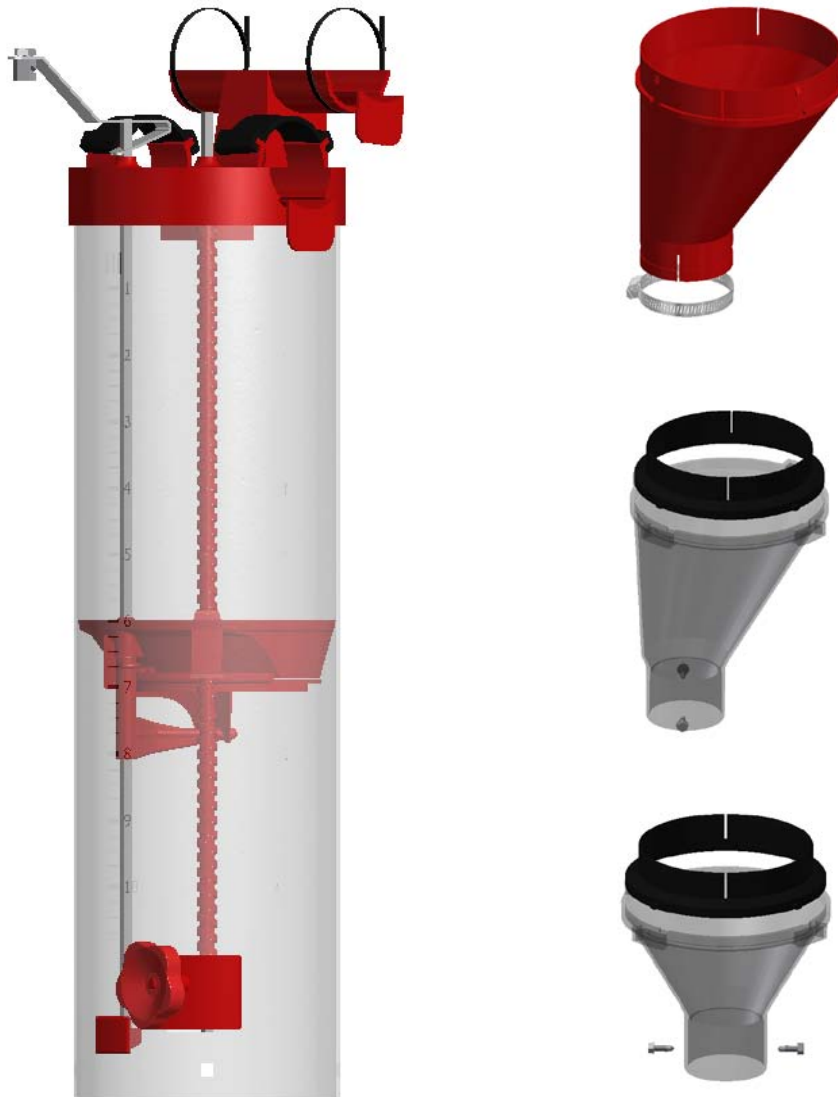


# МОНТАЖНАЯ ИНСТРУКЦИЯ



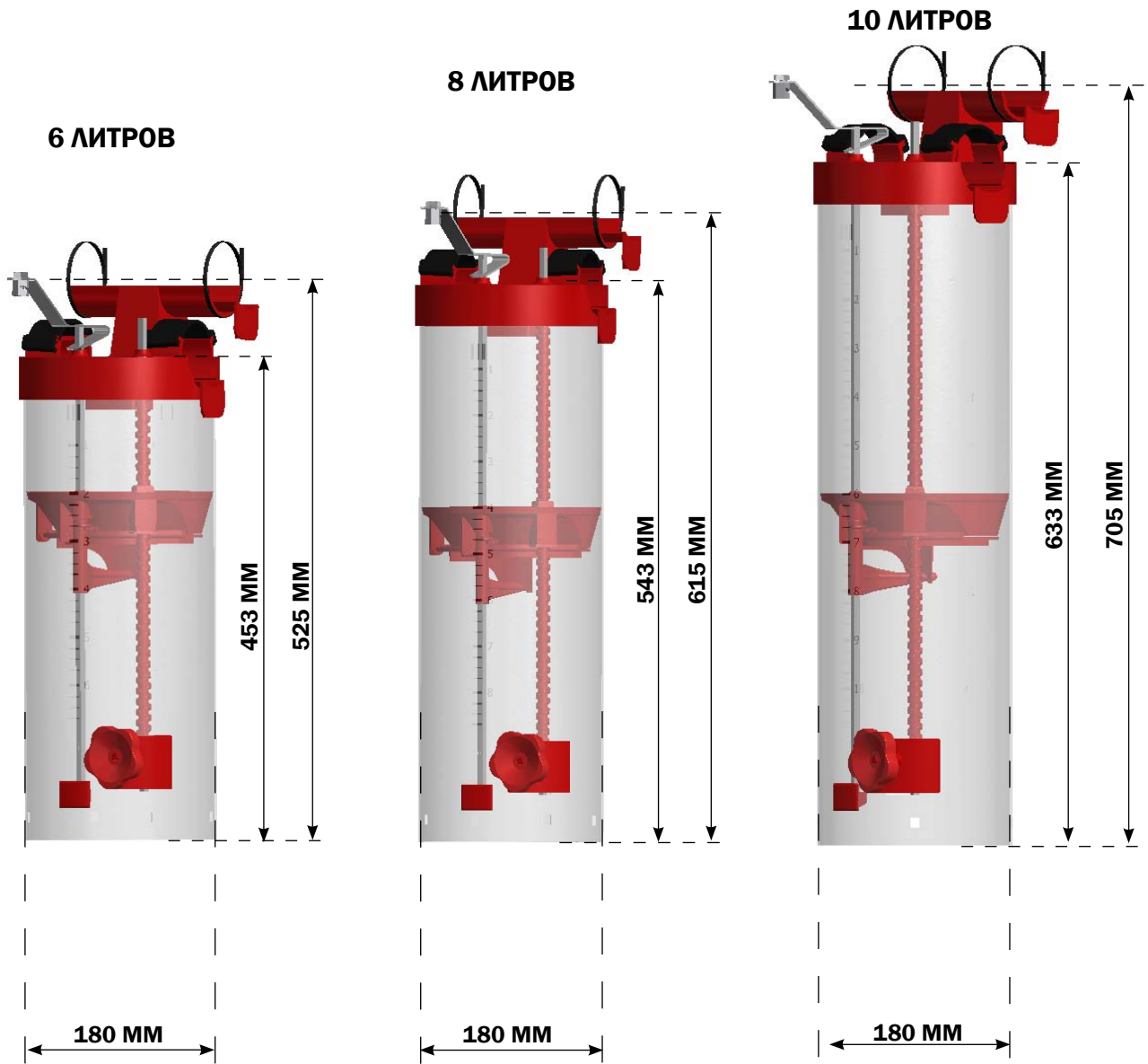
**ДОЗАТОР VD22-Ø60  
6 - 10 ЛИТРОВ**

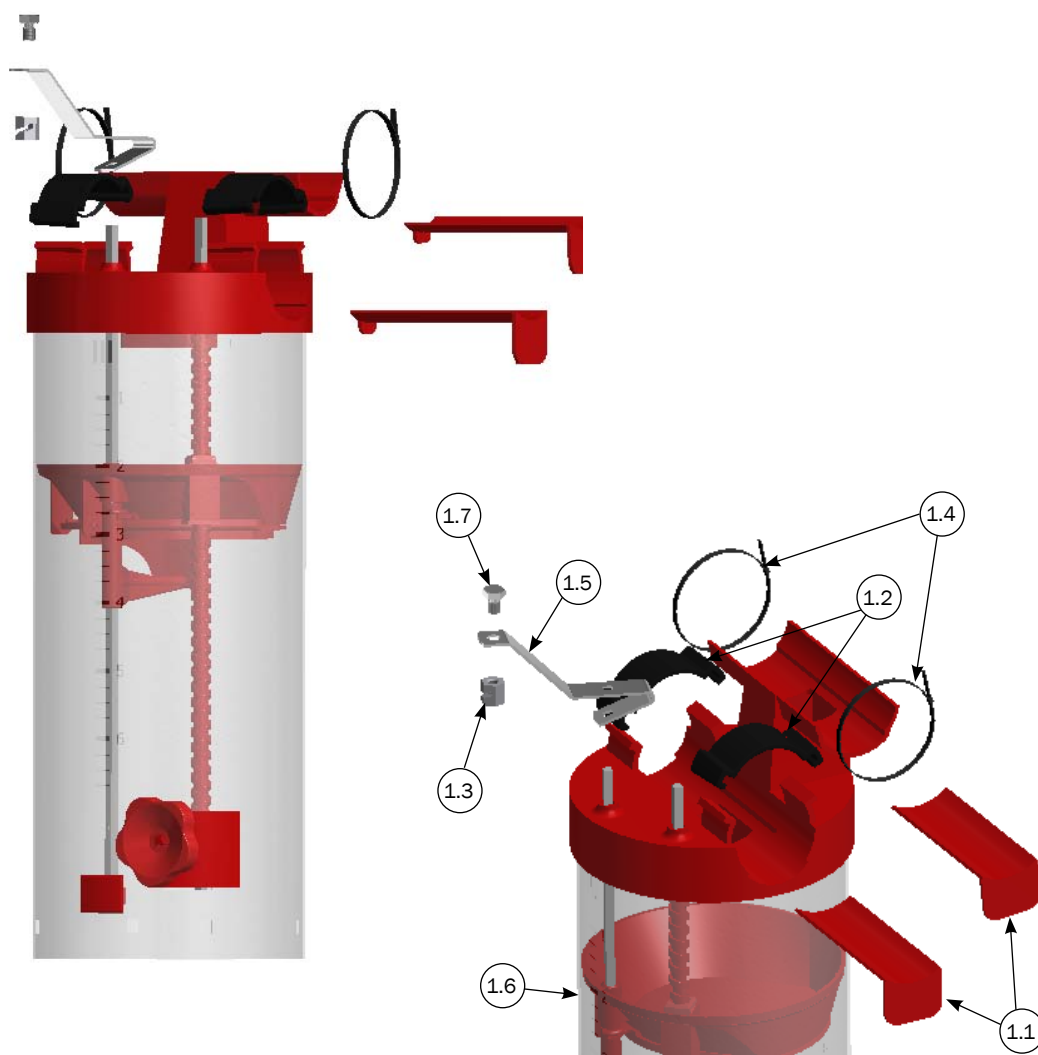


**ACO FUNKI A/S**  
Kirkevænget 5  
DK-7400 Herning

Tel. +45 9711 9600  
Fax +45 9711 9677  
[www.acofunki.com](http://www.acofunki.com)

**DANISH DESIGN | GERMAN QUALITY | GLOBAL EXPERIENCE**

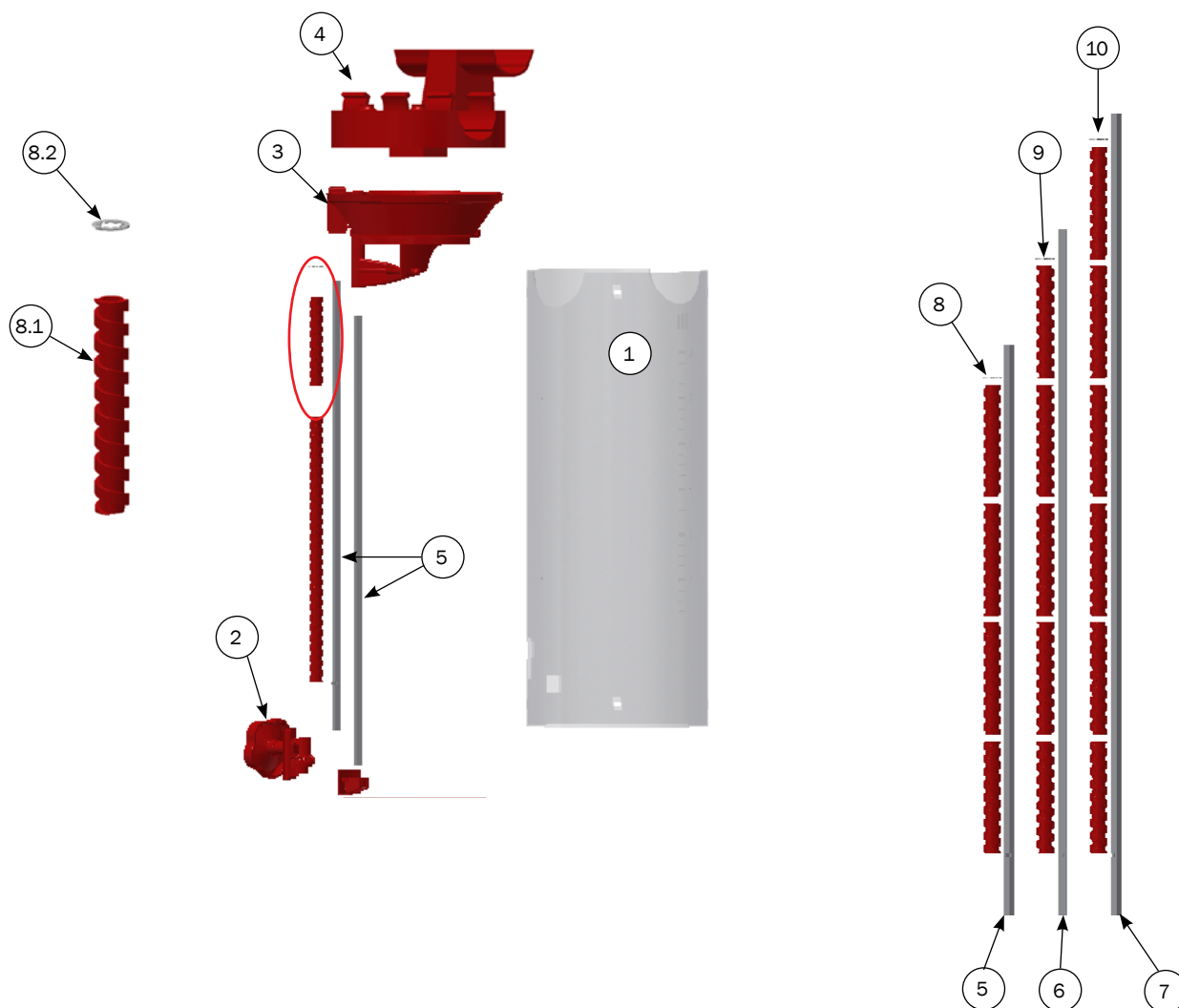




**СПИСОК ДЕТАЛЕЙ**

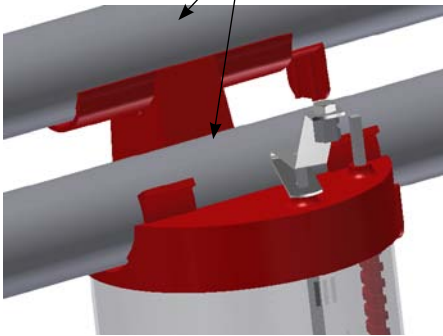
№	ШТ.	АРТИКУЛ	ОПИСАНИЕ
		0221-510	VD22 - Ø60, 10 Л С ВЫХОДОМ Ø75MM
		0221-508	VD22 - Ø60, 8 Л С ВЫХОДОМ Ø75 MM
1	1	0221-506	VD22 - Ø60, 6 Л С ВЫХОДОМ Ø75 MM
1.1	2	0221-127	ПРИКЛАД БЕЗ ОТВЕРСТИЙ
1.2	2	0221-448	ЗАЖИМ VD2
1.3	1	0221-133	КЛЕММА ДЛЯ ПРОВОДА НЕРЖ. СТАЛЬ
1.4	1	90260	ЗАЖИМ 60-80 ATS
1.5	1	0221-235	РУКАВ С КВАДРАТНЫМ ОТВЕРСТИЕМ
1.6	1	0221-298	БУНКЕР ТИПА 6 VD2 Ø75
1.7	1	30308012	ВИНТ В КОМПЛЕКТЕ M8X12 НЕРЖ. СТАЛЬ DIN 933 A2

## ЗАПЧАСТИ ДЛЯ РЕЗЕРВУАРА VD22-Ø60, 6-10 ЛИТРОВ



<b>СПИСОК ДЕТАЛЕЙ</b>			
<b>№</b>	<b>ШТ.</b>	<b>АРТИКУЛ</b>	<b>ОПИСАНИЕ</b>
		0221-509	VD22 ТОП ВЕРХ 10 Л
		0221-507	VD22 ВЕРХНИЙ БУНКЕР 8 Л
1	1	0221-505	VD22 ВЕРХНИЙ БУНКЕР 6 Л
2	1	0221-280	РУЧНОЕ КОЛЕСО С НАКЛОННЫМ ПРИВОДОМ, VD2
3	1	0221-138	ДНО С КЛАПАНОМ И РУКАВОМ VD1+2
4	1	0221-142	ВЕРХ ДЛЯ ДОЗАТОРА VD2
5	2	нет в ассортимент.	РЕГУЛЯТОР ДЛЯ 6 Л VD1+2
6		0221-140	РУЧКА РЕГУЛИРОВКИ ДЛЯ 8 Л VD1+2
7		0221-141	РУЧКА РЕГУЛИРОВКИ ДЛЯ 10 Л VD1+2
8	1	0221-137	VD1+VD2 ШПИНДЕЛЬ ТИП 6, КОМПЛЕКТ
8.1	4	0221-160	ШПИНДЕЛЬ ТР Ø14X20, DELRIN
8.2	2	35900086	БЛОКШАЙБА ДЛЯ VD2
9	1	0221-162	VD1+VD2 ШПИНДЕЛЬ ТИП 8, КОМПЛЕКТ
	5	0221-160	ШПИНДЕЛЬ ТР Ø14X20, DELRIN
	2	35900086	БЛОКШАЙБА ДЛЯ VD2
10	1	0221-163	VD1+VD2 ШПИНДЕЛЬ ТИП 10 КОМПЛЕКТ
	6	0221-160	ШПИНДЕЛЬ ТР Ø14X20, DELRIN
	2	35900086	БЛОКШАЙБА ДЛЯ VD2

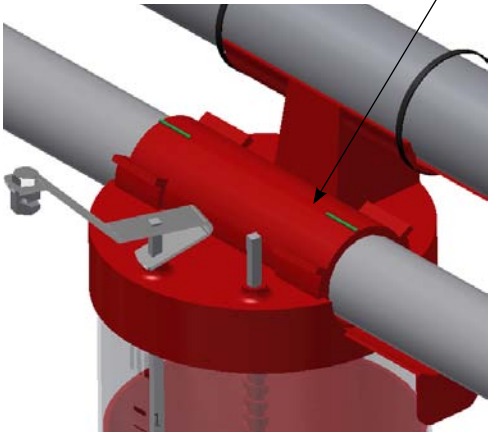
Монтаж на трубе Ø60 мм



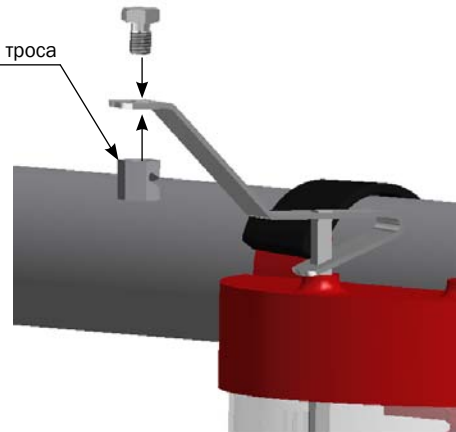
Монтаж зажимов



Монтаж с адаптером VD2/VD6 для уменьшения



Монтаж зажима для троса



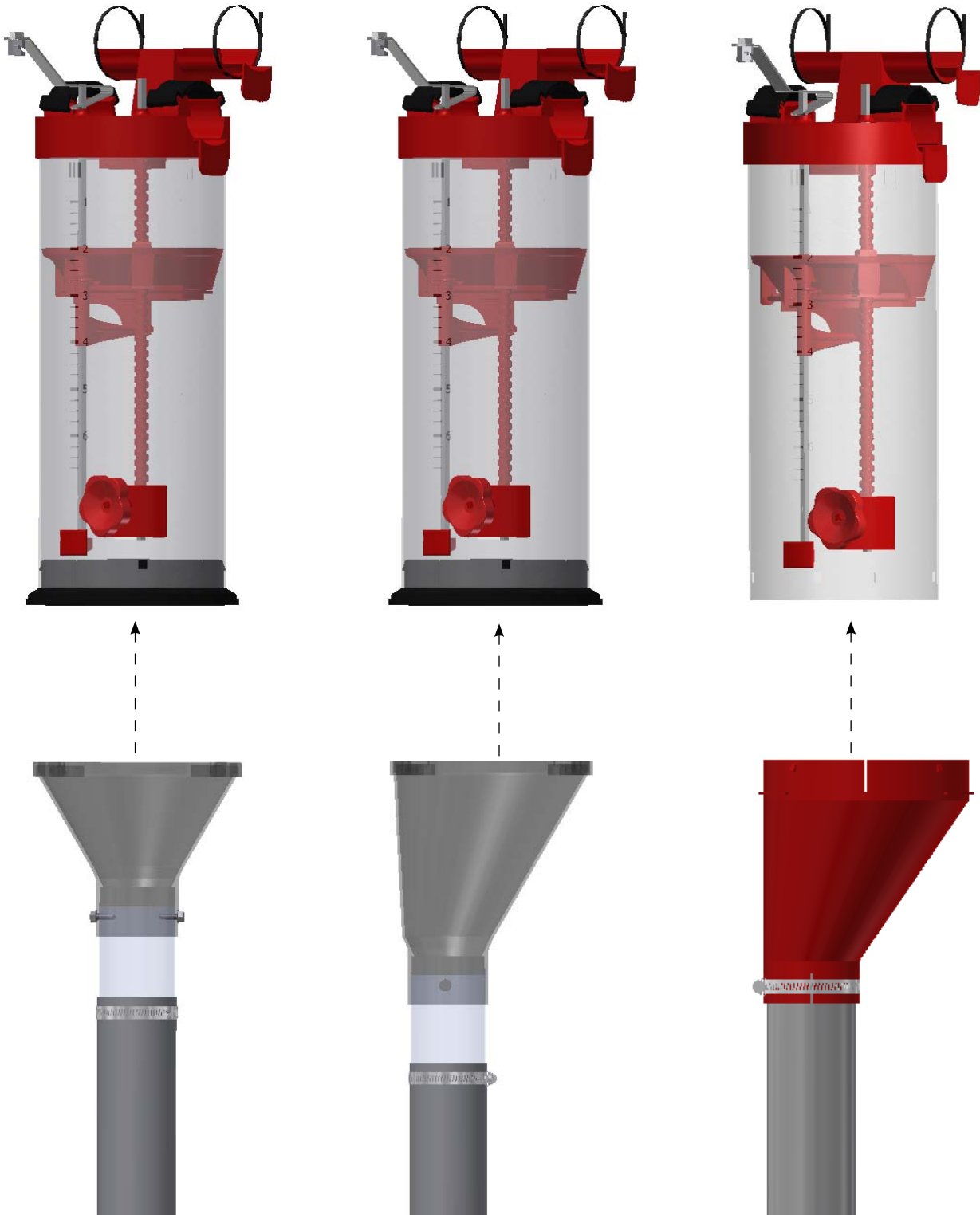
0131-191  
Адаптер для VD2/VD6 Ø60-Ø38



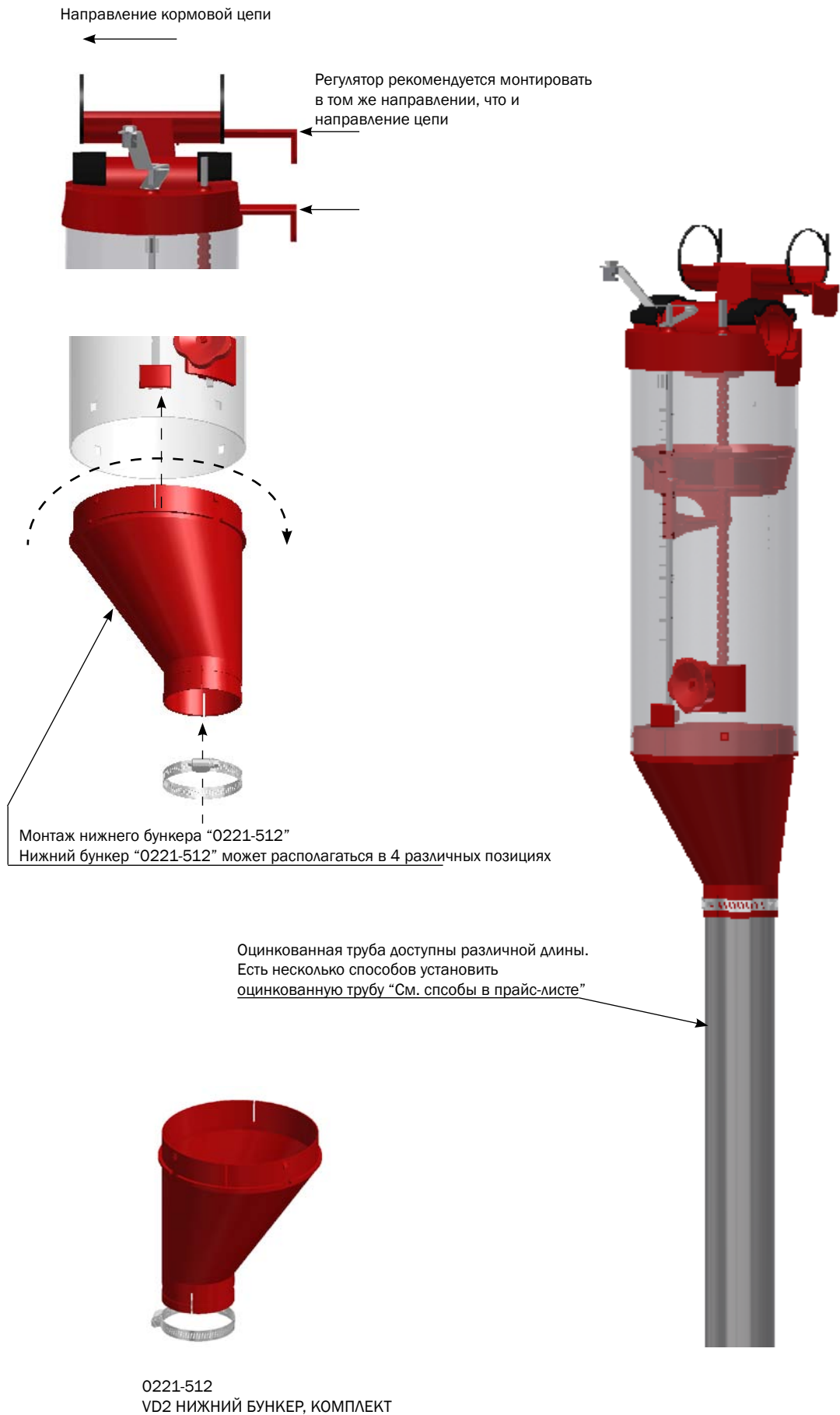
0221-400  
Адаптер для VD2/VD6 Ø60-Ø50



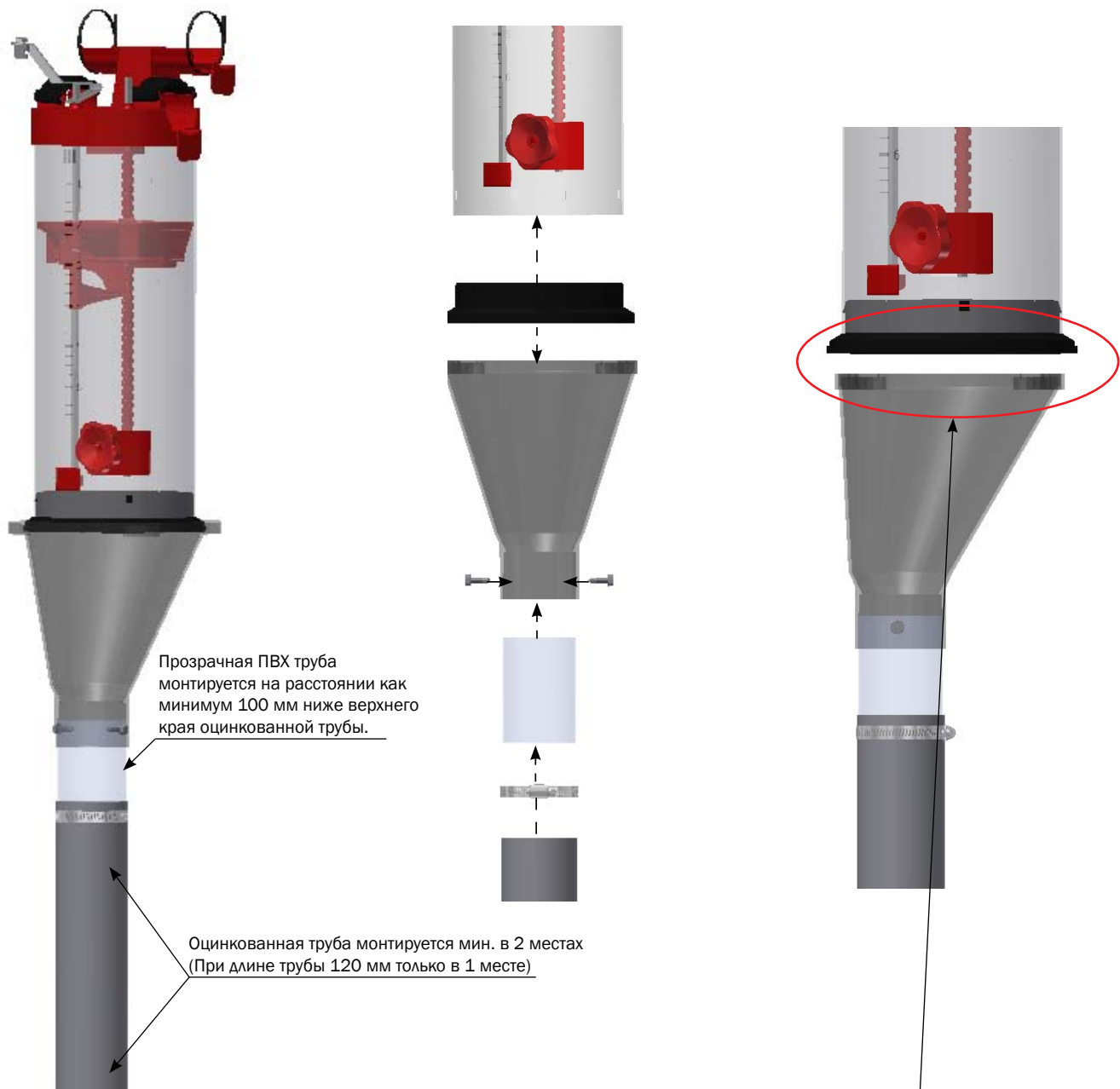
0221-401  
Адаптер для VD2/VD6 Ø60-Ø55



## МОНТАЖ НИЖНЕГО БУНКЕРА VD2



## МОНТАЖ НИЖНЕГО БУНКЕРА VD5



Прозрачная ПВХ труба  
монтируется на расстоянии как  
минимум 100 мм ниже верхнего  
края оцинкованной трубы.

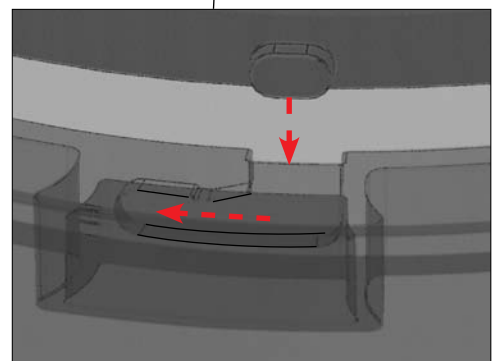
Оцинкованная труба монтируется мин. в 2 местах  
(При длине трубы 120 мм только в 1 месте)



0221-516  
VD5 НИЖНИЙ БУНКЕР ДЛЯ VD2  
ЦЕНТРАЛЬНОЕ РАСПОЛОЖЕНИЕ

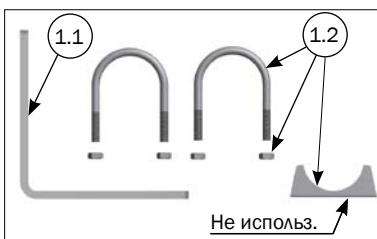
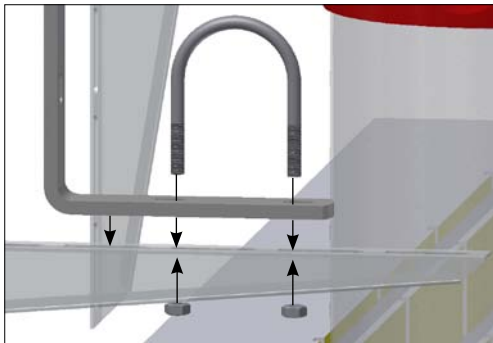
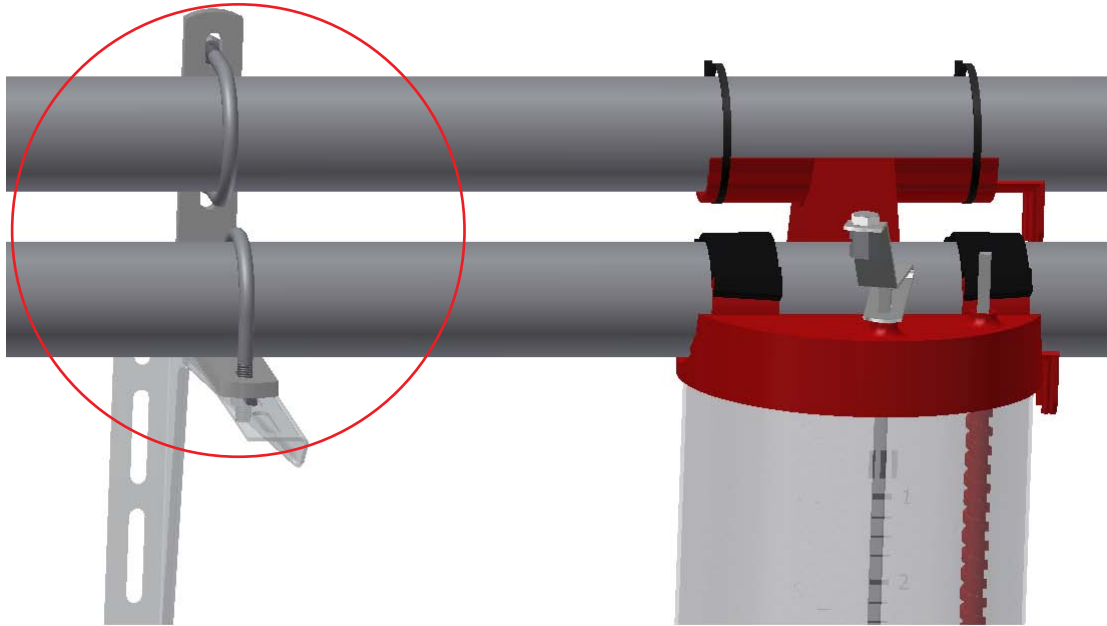


0221-515  
VD5 НИЖНИЙ БУНКЕР ДЛЯ VD2  
ДЕЦЕНТРАЛИЗОВ. РАСПОЛОЖЕНИЕ

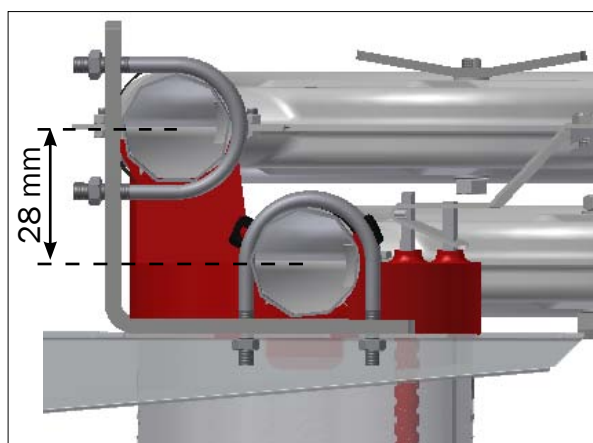
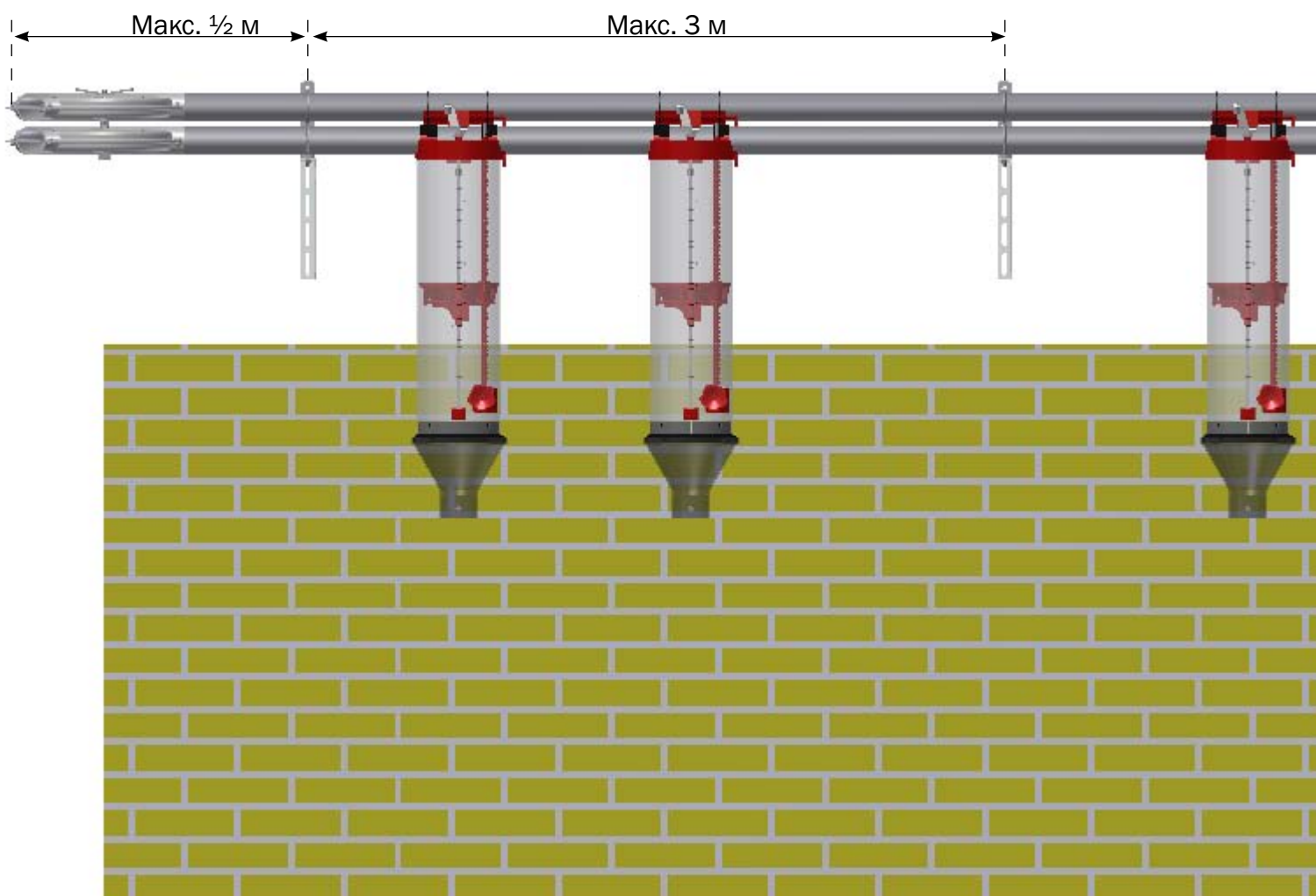


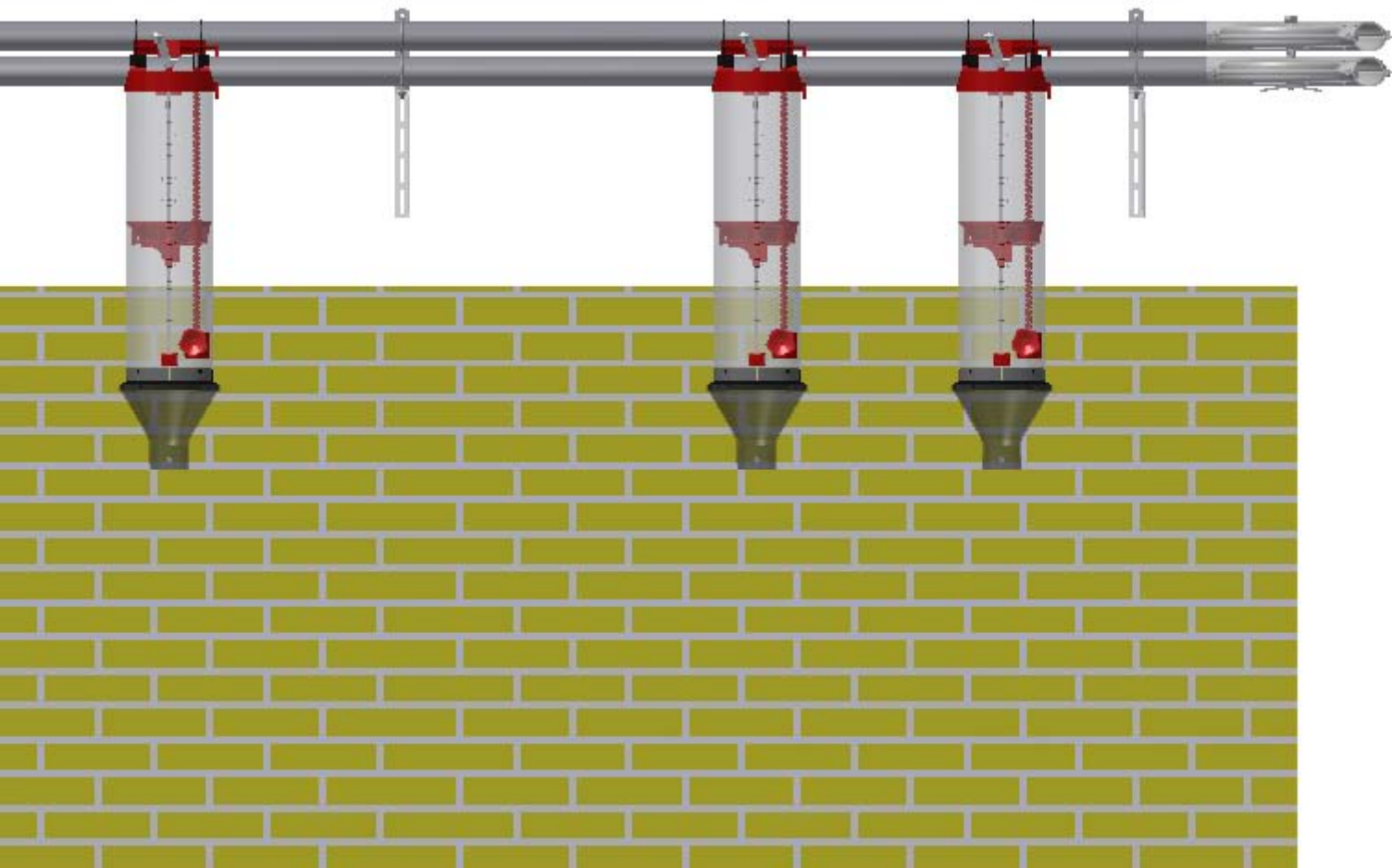


## КРЕПЛЕНИЕ ДЛЯ ТРУБЫ



СПИСОК ДЕТАЛЕЙ			
№	ШТ.	АРТИКУЛ	ОПИСАНИЕ
1	1	0221-972	КРЕПЛЕНИЕ ДЛЯ 2 Ø60 ТРУБ
1.1	1	0221-965	КРЕПЛЕНИЕ ДЛЯ 2 КОРМОТРУБ
1.2	2	39900103	КРЕПЕЖНАЯ ДУГА Ø60, НАБОР





\* Дополнительные инструкции приводятся в описании системы “ M-1023 “

M-1010\_RU

ACO FUNKI A/S · Kirkevænget 5 · DK-7400 Herning · Tel. +45 97 11 96 00 · Fax. +45 97 11 96 77 · www.acofunki.com

11/12



