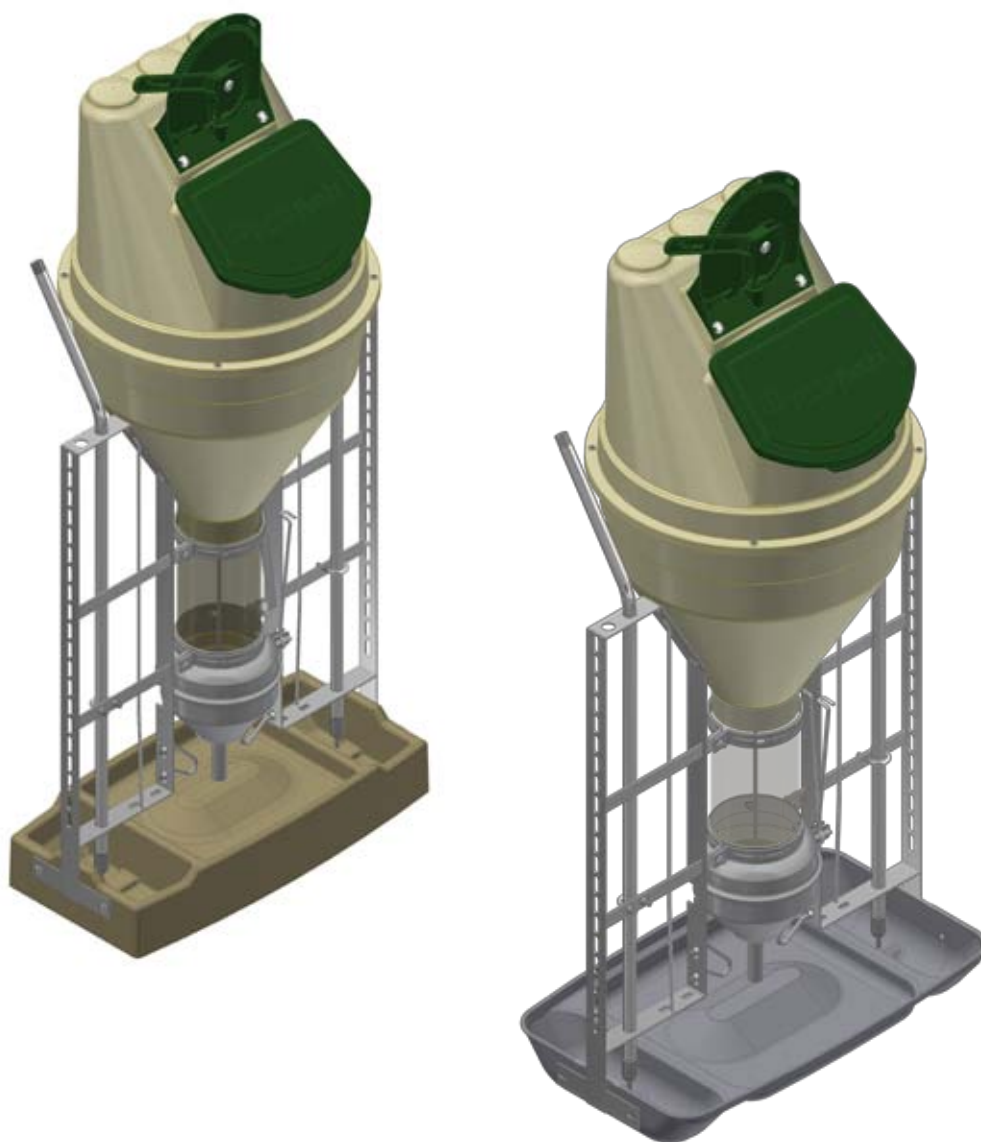


МОНТАЖНАЯ ИНСТРУКЦИЯ



FUNKIMAT



ACO FUNKI A/S

Kirkevænget 5
DK-7400 Herning

Tel. +45 9711 9600

Fax +45 9711 9677

www.acofunki.com

FUNKI

DANISH DESIGN | GERMAN QUALITY | GLOBAL EXPERIENCE

FUNKIMAT для дорашивания/откорма с полимерной кормушкой

СПИСОК ДЕТАЛЕЙ			
№	ШТ.	АРТИКУЛ	ОПИСАНИЕ
		560561M	КОРМОРАЗДАТЧИК FUNKIMAT ОТКОРМ С ПОЛИМЕР. КОРМУШКОЙ (ПЛОСКИЙ-ПЛОСКИЙ)
1		560560M	КОРМОРАЗДАТЧИК FUNKIMAT ДОРАЩ. С ПОЛИМЕР. КОРМУШКОЙ (ПЛОСКИЙ-ПЛОСКИЙ)
		560561U	КОРМОРАЗДАТЧИК FUNKIMAT ОТКОРМ С ПОЛИМЕР. КОРМУШКОЙ (ПЛОСКИЙ-ПЛОСКИЙ)
1		560560U	КОРМОРАЗДАТЧИК FUNKIMAT ДОРАЩ. С ПОЛИМЕР. КОРМУШКОЙ (ПЛОСКИЙ-ПЛОСКИЙ)
1.1	2	0227-531	ИНВЕНТАРНЫЙ МОДУЛЬ 1, ПЛОСКИЙ В СБОРКЕ
1.2	2	12100107	ВОДНЫЙ ВЕНТИЛЬ 1/2 НЕРЖ. СТАЛЬ, ТИПА 14
1.3	1	18461	КОРМУШКА ИЗ ПОЛИМЕРБЕТОНА ДЛЯ FUNKIMAT, С ОБРАБОТКОЙ, ДОРАЩИВАНИЕ
*1.31		18462	КОРМУШКА ИЗ ПОЛИМЕРБЕТОНА ДЛЯ FUNKIMAT, С ОБРАБОТКОЙ, ОТКОРМ
1.4	1	0227-627	МОНТАЖНЫЙ НАБОР № 8 ДЛЯ КОРМОВОГО АВТОМАТА
	4		ВИНТ М8Х16 А2 DIN 933
1.5	1	0227-440	ДОЗИРУЮЩАЯ ГОЛОВКА FUNKIMAT, В СБОРКЕ
1.6	2	0227-137	НИЖНЯЯ ДУГА, НЕРЖ. СТАЛЬ, FUNKIMAT
1.7	1	0227-599	ЗАМОК КРОНШТЕЙН ДЛЯ ЗАЩИТЫ FUNKIMAT
1.8	1	0227-623	МОНТАЖНЫЙ НАБОР № 4 ДЛЯ КОРМОВОГО АВТОМАТА
	4		ВИНТ М8Х25 А2 DIN 933
	4		ГАЙКА М8 А2 ОБРАБОТ. ВОСКОМ DIN 934
1.9	1	0227-546	ДНО БУНКЕРА FUNKIMAT ВЕРСИЯ 3
1.10	1	0227-622	МОНТАЖНЫЙ НАБОР № 3 ДЛЯ КОРМОВОГО АВТОМАТА
	4		ВАГОННЫЙ БОЛТ М8Х16 А2 DIN 603
	4		ГАЙКА М8 А2 ОБРАБОТ. ВОСКОМ DIN 934
	2		ЗАЖИМНАЯ ПЛАНКА
	2		КАБЕЛЬНЫЕ СТЯЖКИ 5ММ
1.11	1	0227-523	РЕГУЛИРУЮЩИЙ СТЕРЖЕНЬ ТИПА 1
1.12	1	0227-370	ЗАЖИМ ДЛЯ ГОЛОВКИ КОРМОВОГО АВТОМАТА FUNKIMAT, ВЕРСИЯ 2, НЕРЖ. СТАЛЬ
1.13	1	0227-620	МОНТАЖНЫЙ НАБОР № 1 ДЛЯ КОРМОВОГО АВТОМАТА
	2		БЛОКИРУЮЩИЙ ФИТТИНГ
	2		КОНТРГАЙКА М8 А2 ОБРАБОТ. ВОСКОМ DIN985
	2		ГАЙКА М8 А2 ОБРАБОТ. ВОСКОМ DIN 934
1.14	1	0227-628	МОНТАЖНЫЙ НАБОР № 9 ДЛЯ КОРМОВОГО АВТОМАТА
	1		ШКАЛА
	1		РЕГУЛИРУЮЩАЯ РУКОЯТКА
	1		СТЕРЖЕНЬ ДЛЯ РУКОЯТКИ FUNKIMAT ВЕР.3
	1		СОЕДИНИТЕЛЬ
	1		ВАГОННЫЙ БОЛТ М8Х40 А2 DIN 603
	5		ШАЙБА Ø8Х8,4/16/1,6 А2 DIN 125 А
	1		КОНТРГАЙКА М8 А2 ОБРАБОТ. ВОСКОМ DIN985
	4		ВАГОННЫЙ БОЛТ М8Х16 А2 DIN 603
	5		ГАЙКА М8 А2 ОБРАБОТ. ВОСКОМ DIN 934
	1		ШПЛИНТ 2,5Х30 А2 DIN 94
1.15	1	0227-545	КРЫШКА БУНКЕРА FUNKIMAT ВЕРСИЯ 3
1.16	1	0227-629	МОНТАЖНЫЙ НАБОР № 10 ДЛЯ КОРМОВОГО АВТОМАТА
	4		ФЛАНЦЕВАЯ ГАЙКА М6 А2 DIN 6923
	4		ВИНТЫ С ВОРОТНИКОМ М6Х12 А2
1.17	1	0227-506	КРЫШКА ДЛЯ БУНКЕРА ОТ FUNKIMAT ВЕРСИЯ 3

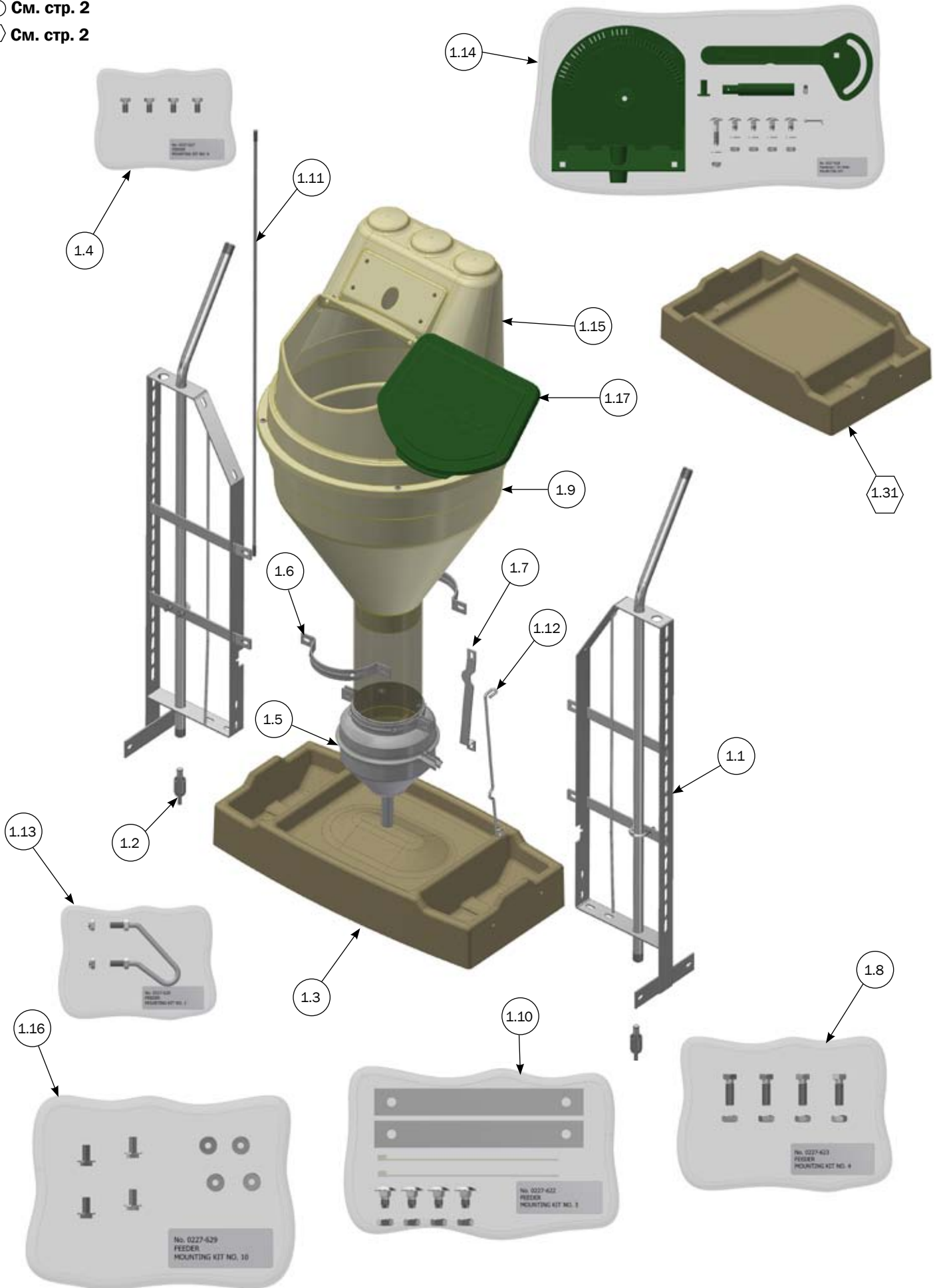
* Полимерная кормушка для откорма

M-1015_RU

Список деталей

○ См. стр. 2

⬡ См. стр. 2



FUNKIMAT для доразщивания/ откорма с нержавеющей кормушкой

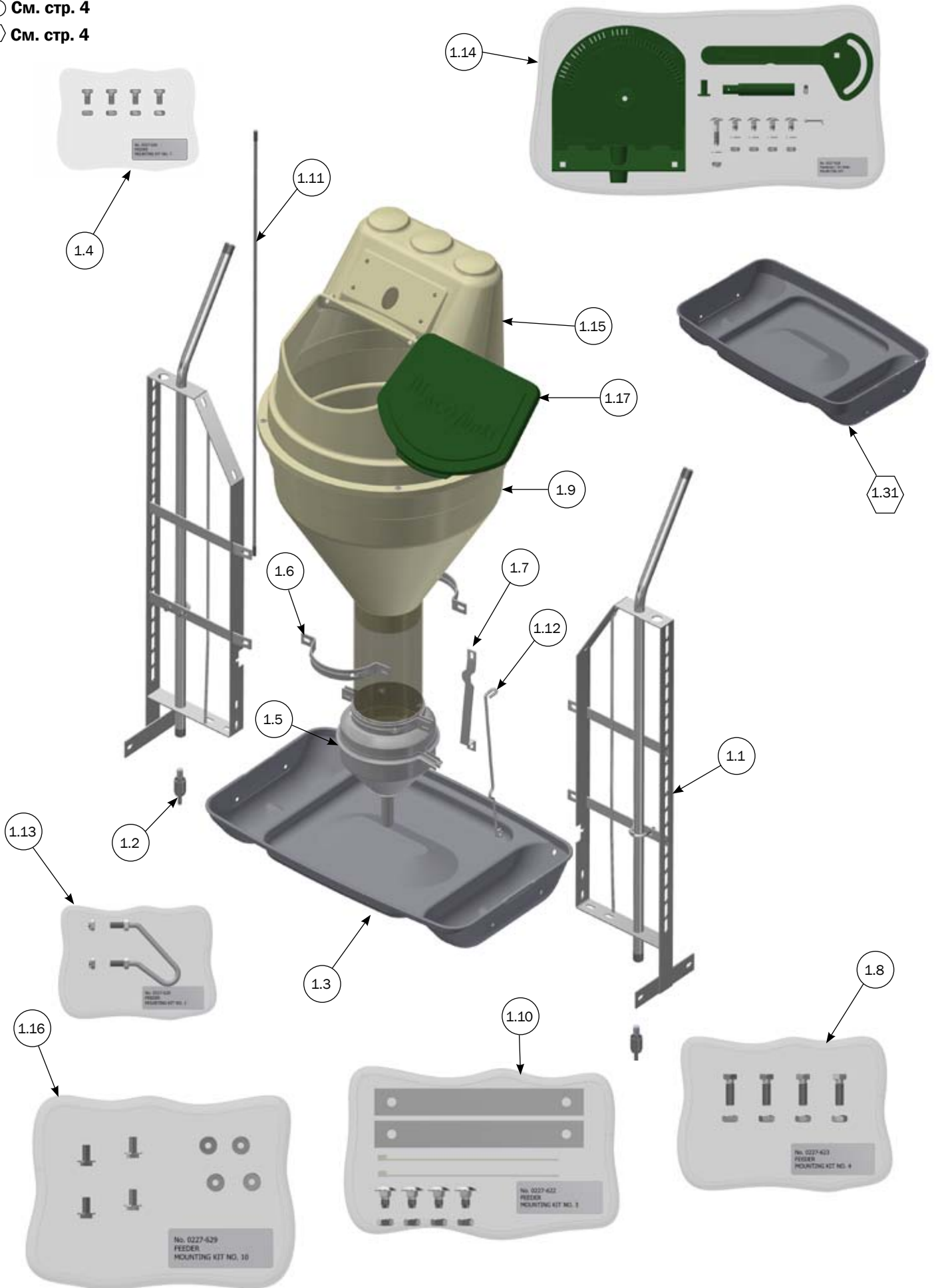
СПИСОК ДЕТАЛЕЙ			
№	ШТ.	АРТИКУЛ	ОПИСАНИЕ
		560711M	КОРМОРАЗДАТЧИК FUNKIMAT ОТКОРМ С НЖ КОРМУШКОЙ (ПЛОСКИЙ-ПЛОСКИЙ)
		560710M	КОРМОРАЗДАТЧИК FUNKIMAT ДОРАЩ. С НЖ КОРМУШКОЙ (ПЛОСКИЙ-ПЛОСКИЙ)
		560711U	КОРМОРАЗДАТЧИК FUNKIMAT ОТКОРМ С НЖ КОРМУШКОЙ (ПЛОСКИЙ-ПЛОСКИЙ)
1		560710U	КОРМОРАЗДАТЧИК FUNKIMAT ДОРАЩ. С НЖ КОРМУШКОЙ (ПЛОСКИЙ-ПЛОСКИЙ)
1.1	2	0227-531	ИНВЕНТАРНЫЙ МОДУЛЬ 1, ПЛОСКИЙ В СБОРКЕ
1.2	2	12100107	ВОДНЫЙ ВЕНТИЛЬ 1/2 НЕРЖ. СТАЛЬ, ТИПА 14
1.3	1	0227-700	КОРМУШКА ИЗ НЕРЖ. СТАЛИ ДЛЯ FUNKIMAT НА ДОРАЩИВАНИИ
*1.31		0227-701	КОРМУШКА ИЗ НЕРЖ. СТАЛИ ДЛЯ FUNKIMAT НА ОТКОРМЕ
1.4	1	0227-626	МОНТАЖНЫЙ НАБОР № 7 ДЛЯ КОРМОВОГО АВТОМАТА
	4		ВИНТЫ M8X16 A2 DIN 933
	4		ГАЙКА M8 A2 ОБРАБОТ. ВОСКОМ DIN 934
1.5	1	0227-440	ДОЗИРУЮЩАЯ ГОЛОВКА FUNKIMAT, В СБОРКЕ
1.6	2	0227-137	НИЖНЯЯ ДУГА, НЕРЖ. СТАЛЬ, FUNKIMAT
1.7	1	0227-599	ЗАМОК КРОНШТЕЙН ДЛЯ ЗАЩИТЫ FUNKIMAT
1.8	1	0227-623	МОНТАЖНЫЙ НАБОР № 4 ДЛЯ КОРМОВОГО АВТОМАТА
	4		ВИНТЫ M8X25 A2 DIN 933
	4		ГАЙКА M8 A2 ОБРАБОТ. ВОСКОМ DIN 934
1.9	1	0227-546	ДНО БУНКЕРА FUNKIMAT ВЕРСИЯ 3
1.10	1	0227-622	МОНТАЖНЫЙ НАБОР № 3 ДЛЯ КОРМОВОГО АВТОМАТА
	4		ВАГОННЫЙ БОЛТ M8X16 A2 DIN 603
	4		ГАЙКА M8 A2 ОБРАБОТ. ВОСКОМ DIN 934
	2		ЗАЖИМНАЯ ПЛАНКА
	2		КАБЕЛЬНЫЕ СТЯЖКИ 5ММ
1.11	1	0227-523	РЕГУЛИРУЮЩИЙ СТЕРЖЕНЬ ТИПА 1
1.12	1	0227-370	ЗАЖИМ ДЛЯ ГОЛОВКИ КОРМОВОГО АВТОМАТА FUNKIMAT, ВЕРСИЯ 2, НЕРЖ. СТАЛЬ
1.13	1	0227-620	МОНТАЖНЫЙ НАБОР № 1 ДЛЯ КОРМОВОГО АВТОМАТА
	2		БЛОКИРУЮЩИЙ ФИТТИНГ
	2		КОНТРГАЙКА M8 A2 ОБРАБОТ. ВОСКОМ DIN985
	2		ГАЙКА M8 A2 ОБРАБОТ. ВОСКОМ DIN 934
1.14	1	0227-628	МОНТАЖНЫЙ НАБОР № 9 ДЛЯ КОРМОВОГО АВТОМАТА
	1		ШКАЛА
	1		РЕГУЛИРУЮЩАЯ РУКОЯТКА
	1		СТЕРЖЕНЬ ДЛЯ РУКОЯТКИ FUNKIMAT ВЕР.3
	1		СОЕДИНИТЕЛЬ
	1		ВАГОННЫЙ БОЛТ M8X40 A2 DIN 603
	5		ШАЙБА Ø8X8,4/16/1,6 A2 DIN 125 A
	1		КОНТРГАЙКА M8 A2 ОБРАБОТ. ВОСКОМ DIN985
	4		ВАГОННЫЙ БОЛТ M8X16 A2 DIN 603
	5		ГАЙКА M8 A2 ОБРАБОТ. ВОСКОМ DIN 934
	1		ШПЛИНТ 2,5X30 A2 DIN 94
1.15	1	0227-545	КРЫШКА БУНКЕРА FUNKIMAT ВЕРСИЯ 3
1.16	1	0227-629	МОНТАЖНЫЙ НАБОР № 10 ДЛЯ КОРМОВОГО АВТОМАТА
	4		ФЛАНЦЕВАЯ ГАЙКА M6 A2 DIN 6923
	4		ВИНТЫ С ВОРОТНИКОМ M6X12 A2
1.17	1	0227-506	КРЫШКА ДЛЯ БУНКЕРА ОТ FUNKIMAT ВЕРСИЯ 3

* Нержавеющая кормушка для откорма
M-1015_RU

Список деталей

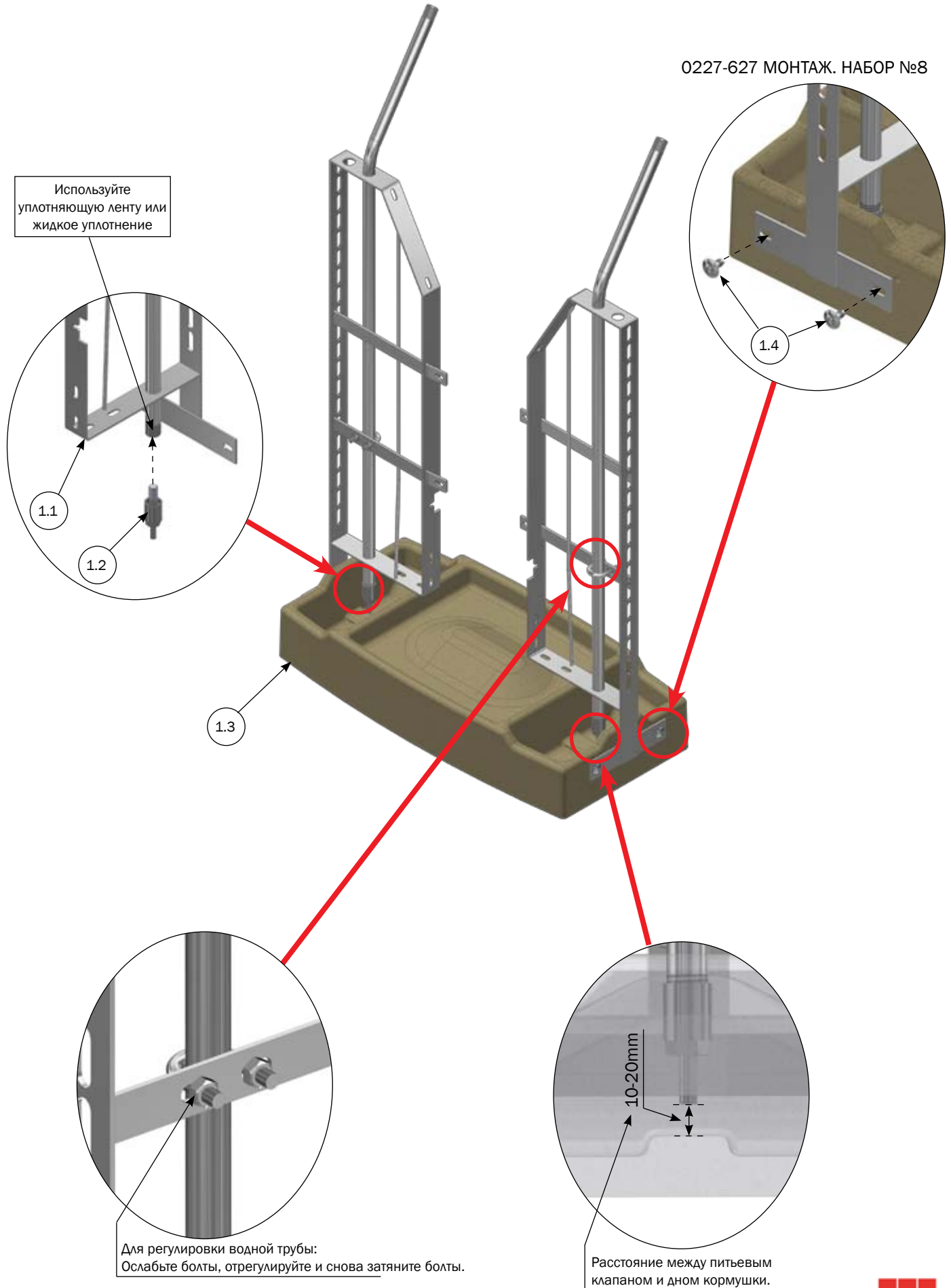
○ См. стр. 4

⬡ См. стр. 4



○ См. стр. 2

0227-627 МОНТАЖ. НАБОР №8

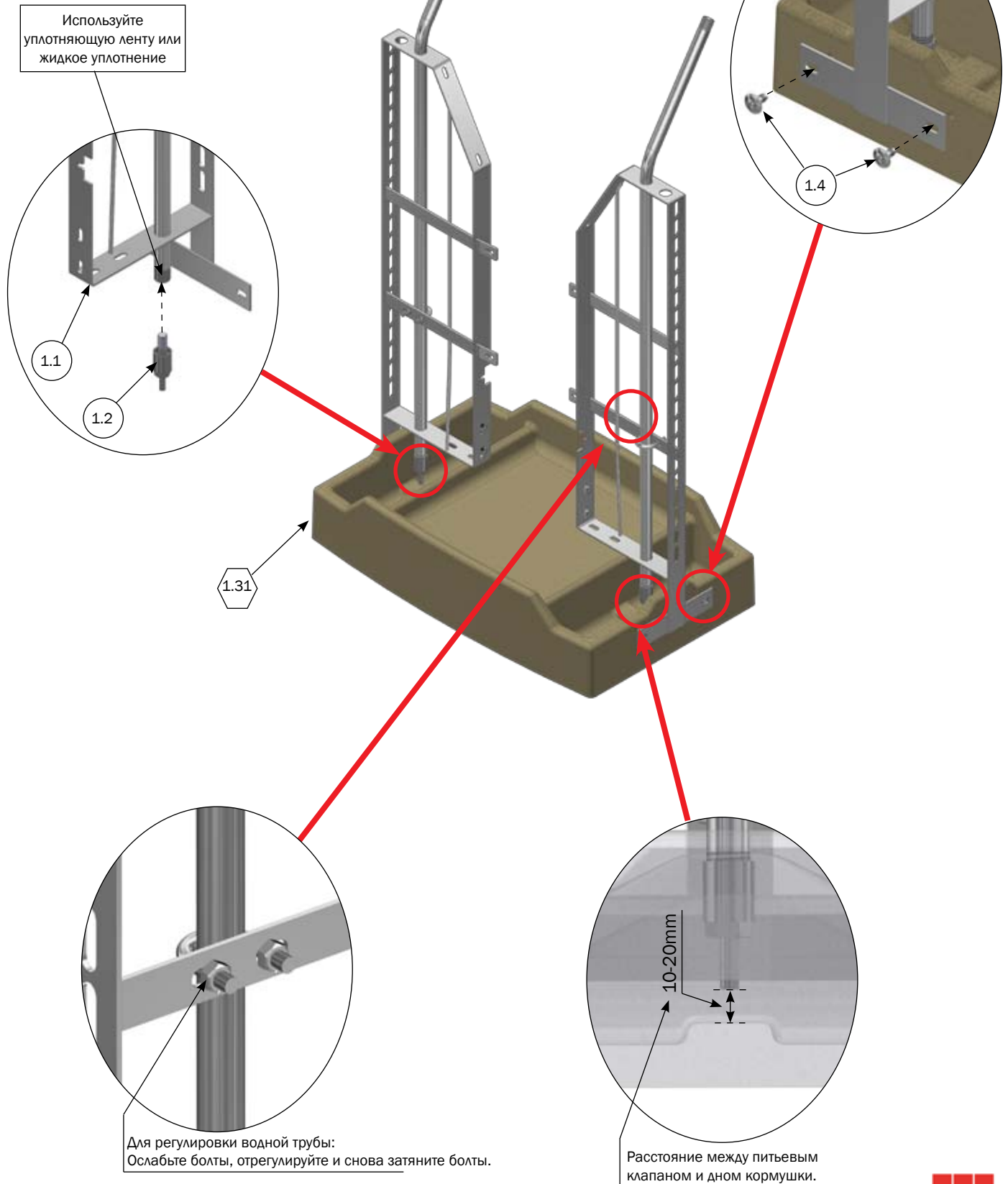


Монтаж кормушки и питьевого клапана для откорма

○ См. стр. 2

⬡ См. стр. 2

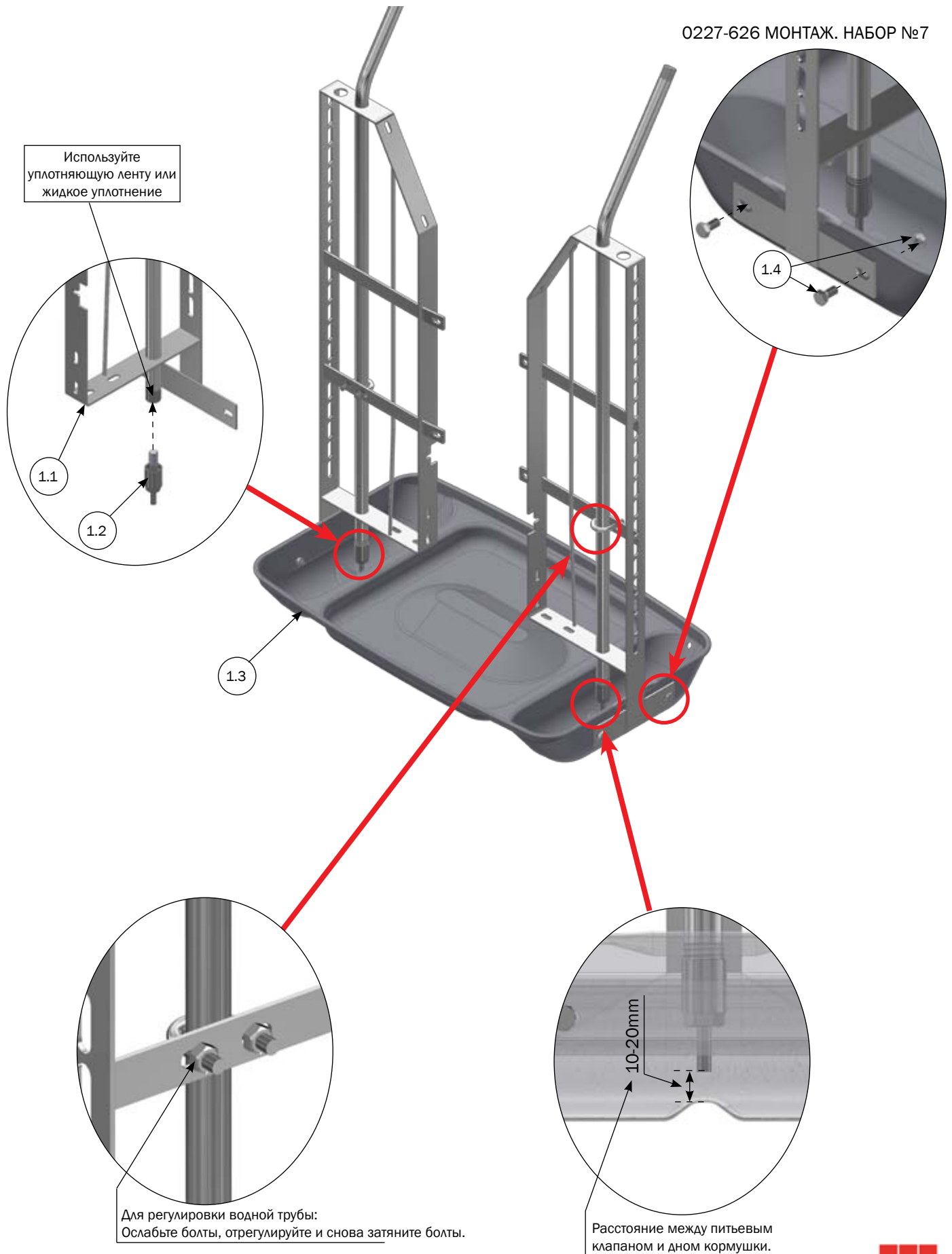
0227-627 МОНТАЖ. НАБОР №8



Монтаж нж кормушки и питьевого клапана для дорашивания

○ См. стр. 4

0227-626 МОНТАЖ. НАБОР №7

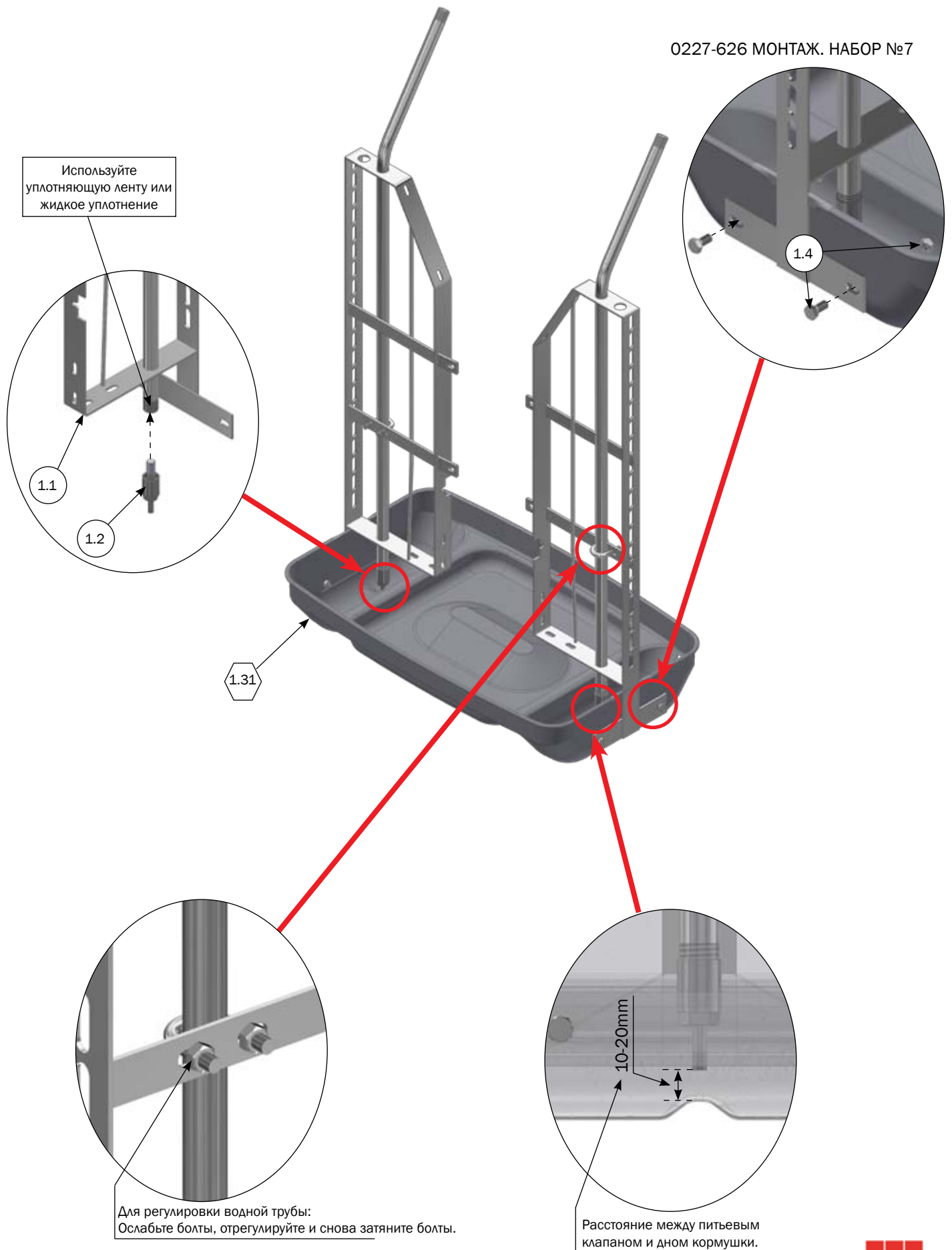


Монтаж нж кормушки и питьевого клапана для откорма

○ См. стр. 4

⬡ См. стр. 4

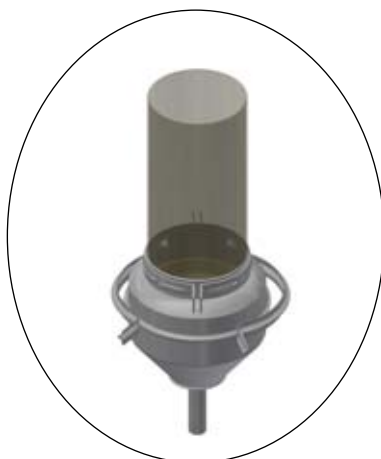
0227-626 МОНТАЖ. НАБОР №7



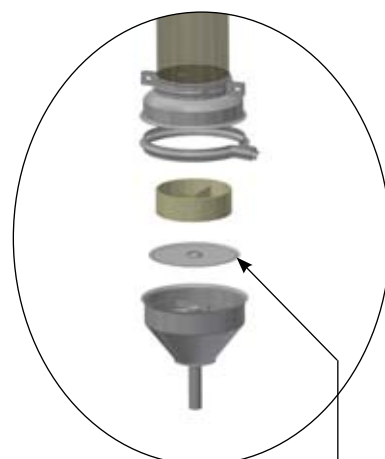
Замена дозирующего диска



Артикул 0227-440
ДОЗИРУЮЩАЯ ГОЛОВКА
FUNKIMAT В СБОРКЕ



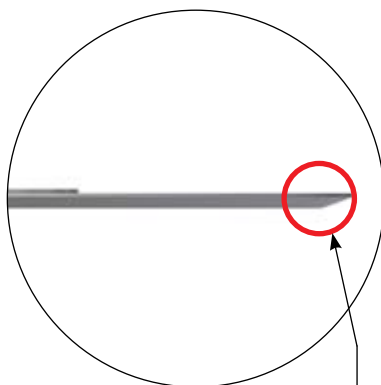
Чтобы поменять дозирующий диск:
Ослабьте зажим на дозирующей головке.



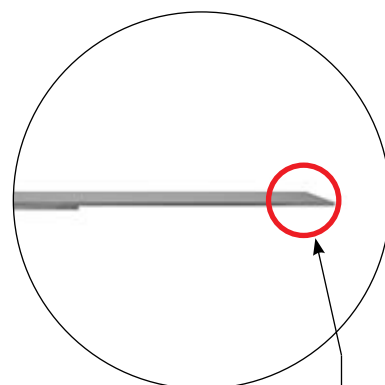
Достаньте нижний бункер
из верхнего бункера, чтобы
добраться до дозирующего диска.



Артикул 0227-088 Дозирующий диск вер.3
изначально расположен в дозирующей
головке.



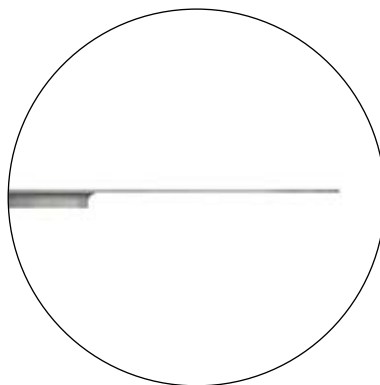
Долирующий диск **артикул 0227-088**
должен быть обращен кверху
при pelletном корме.



Долирующий диск **артикул 0227-088**
должен быть обращен книзу
при мучном корме.



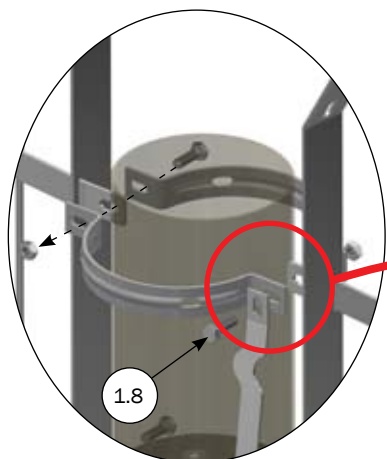
Если нужно больше корма в кормушке,
отдельно заказывается:
Артикул 0227-309 дозирующий диск
вер. 4 малый



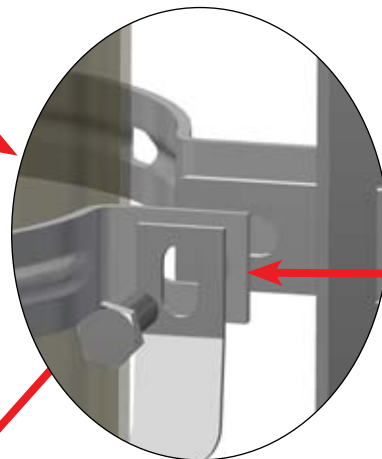
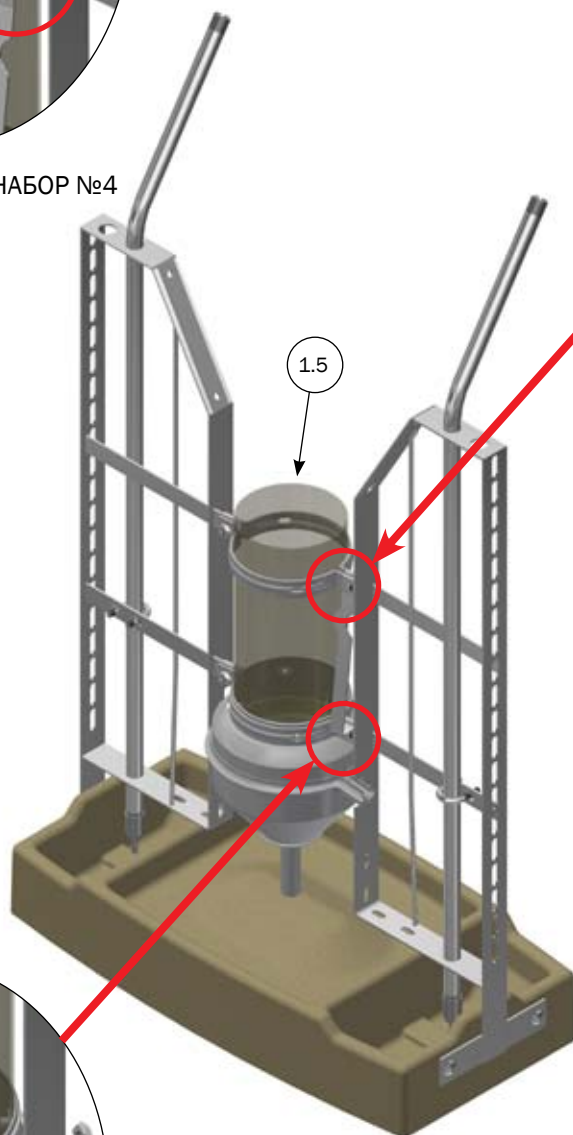
Долирующий диск **артикул 0227-309**
Тип корма не влияет на то, как он повернут
в дозирующей головке.

Монтаж дозирующей головки и замочного фитинга для защиты Funkimat

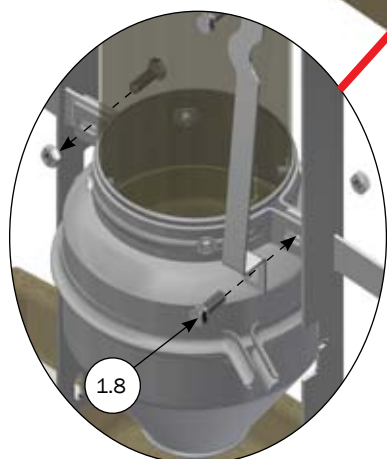
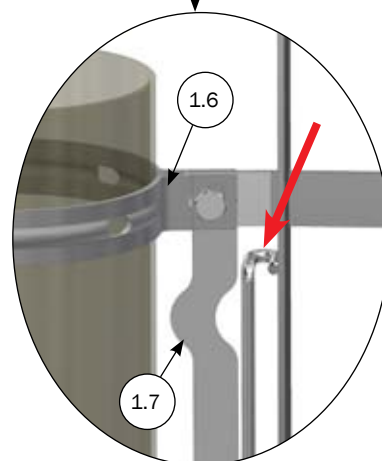
○ См. стр. 2 или 4



0227-623 МОНТАЖ. НАБОР №4



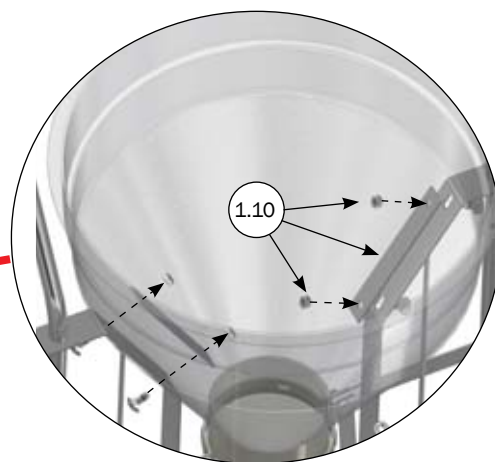
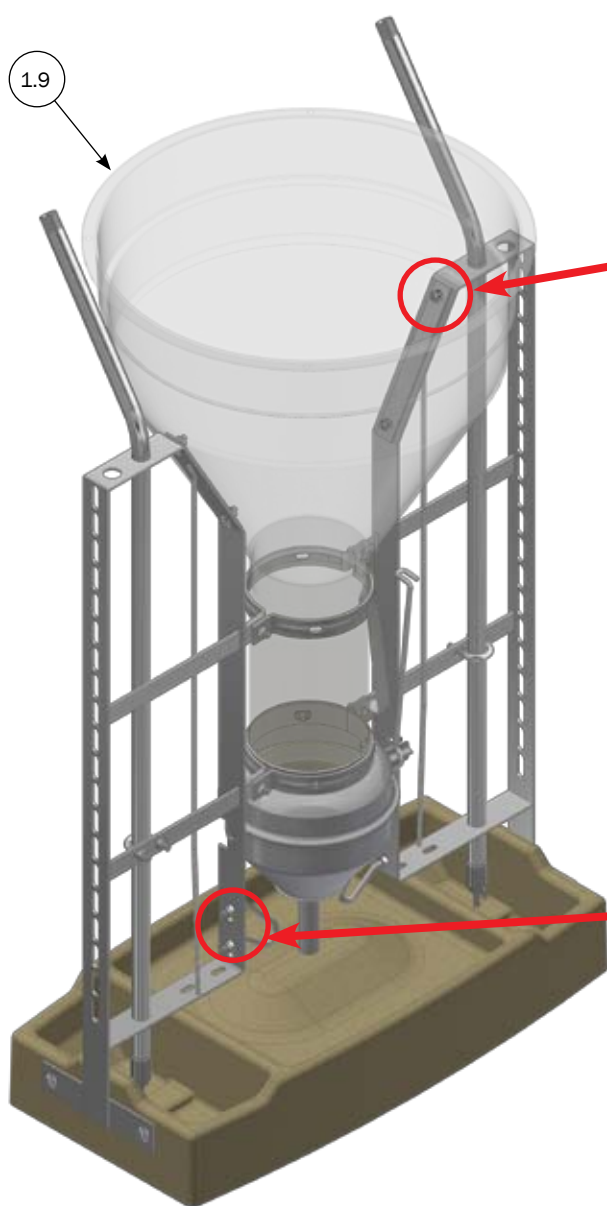
Перед установкой **запорные фитинги и зажимы** отодвигаются так далеко в сторону, чтобы **блокирующая пружина** могла пройти через запорный фитинг.



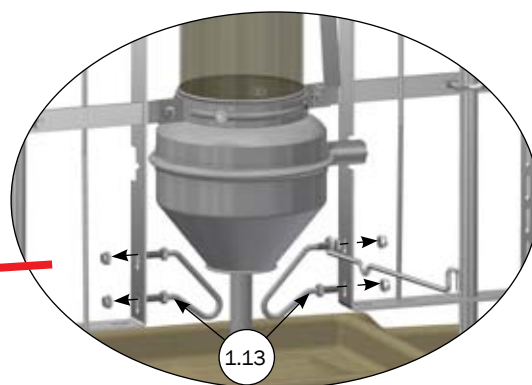
0227-623 МОНТАЖ. НАБОР №4

Монтаж нижнего бункера, блокирующего кронштейна, блокирующей пружины и рукоятки

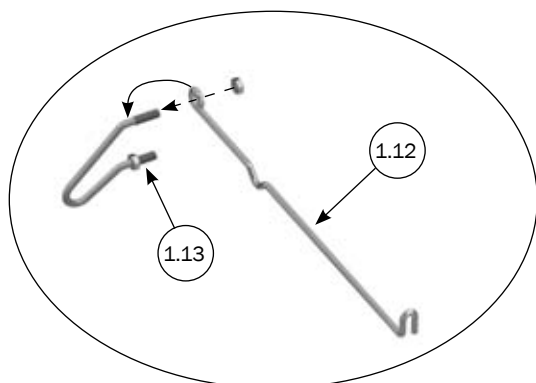
○ См. стр. 2 или 4



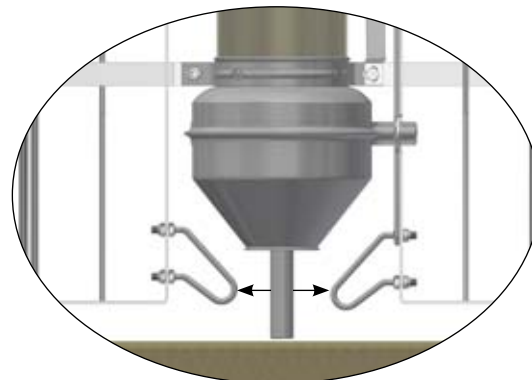
0227-622 МОНТАЖ. НАБОР №3



0227-620 МОНТАЖ. НАБОР №1



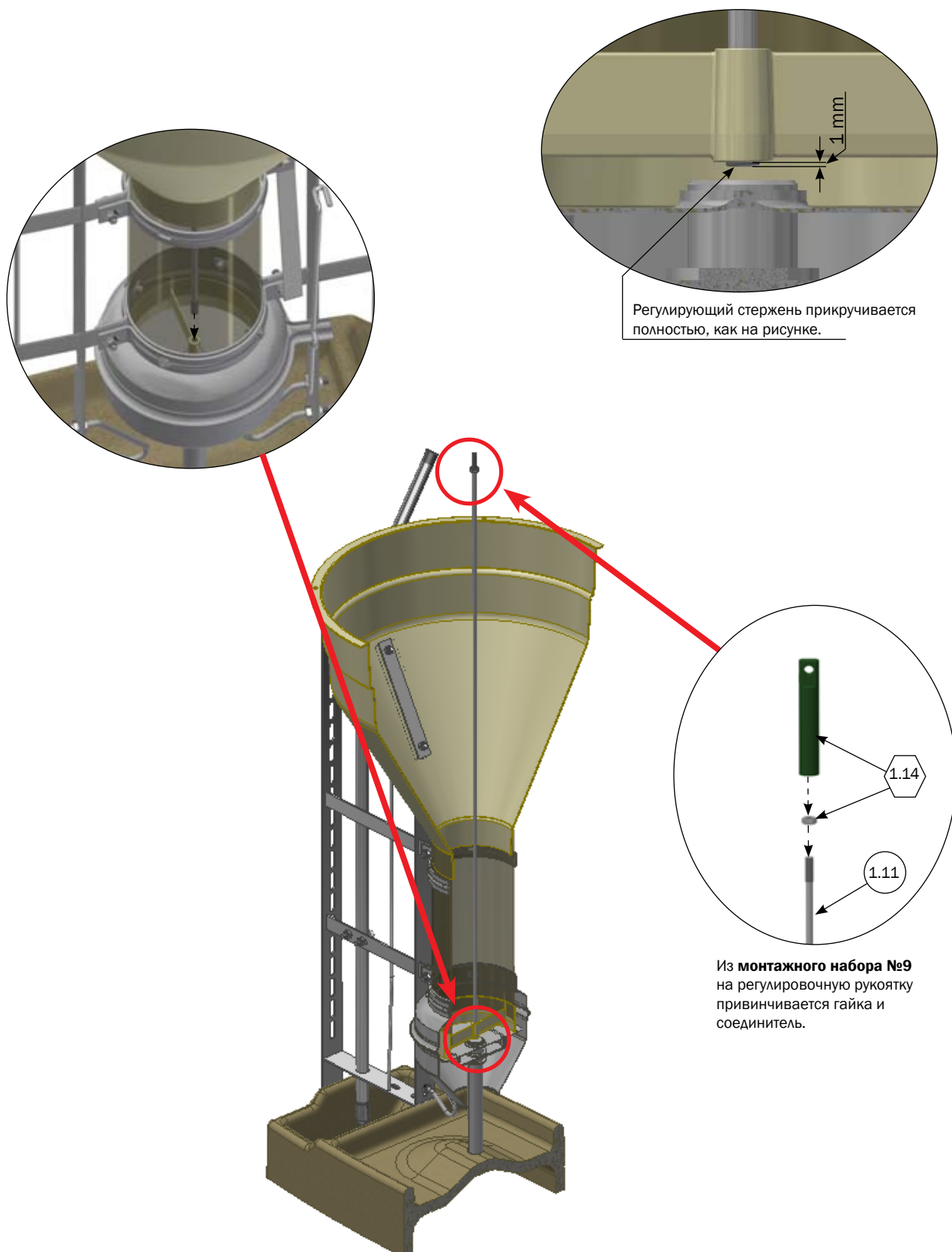
Блокирующая пружина для дозирующей головки монтируется на блокирующей кронштейне до монтажа блокирующего кронштейна на внутр. модуле.



Блокирующий кронштейн монтируется так, чтобы расстояние между маятником и блокирующими кронштейнами было одинаковым.

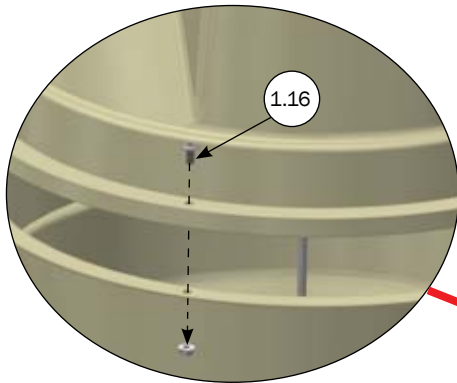
Монтаж регулировочной рукоятки в дозирующей головке

○ См. стр. 2 или 4

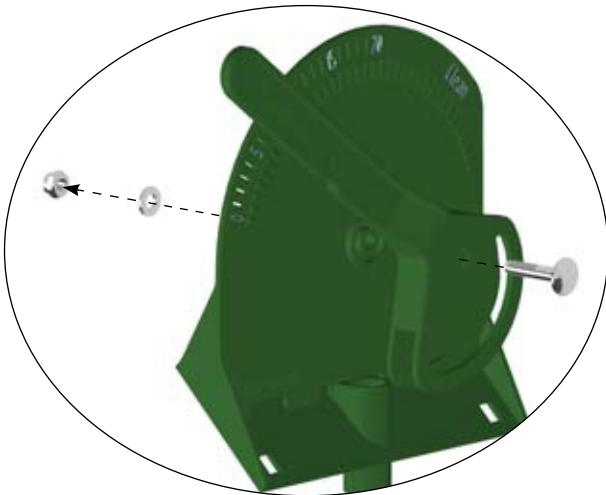


Монтаж верхнего бункера и регулировочной рукоятки на шкале

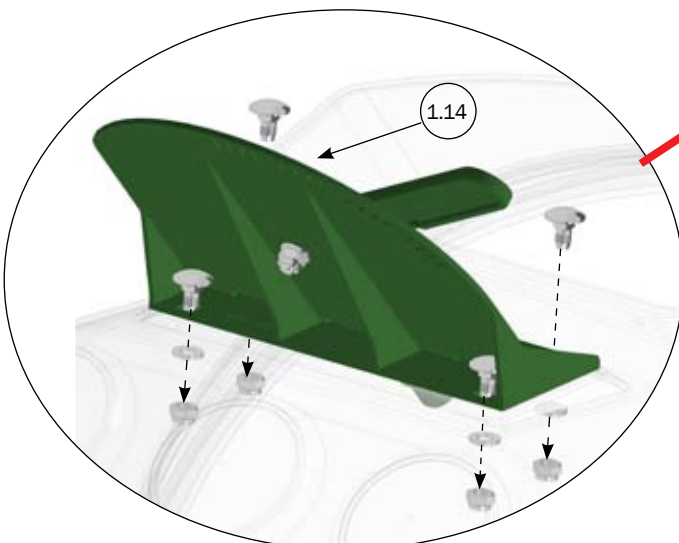
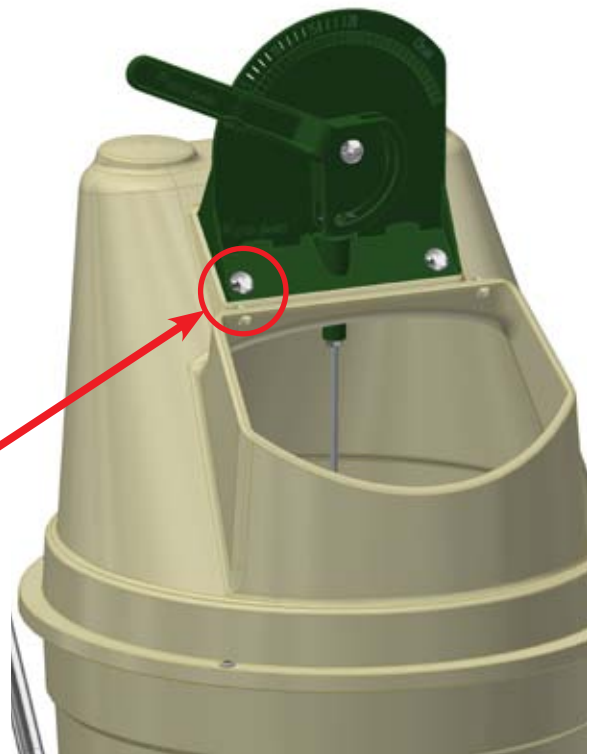
○ См. стр. 2 или 4



0227-629 МОНТАЖ. НАБОР №10

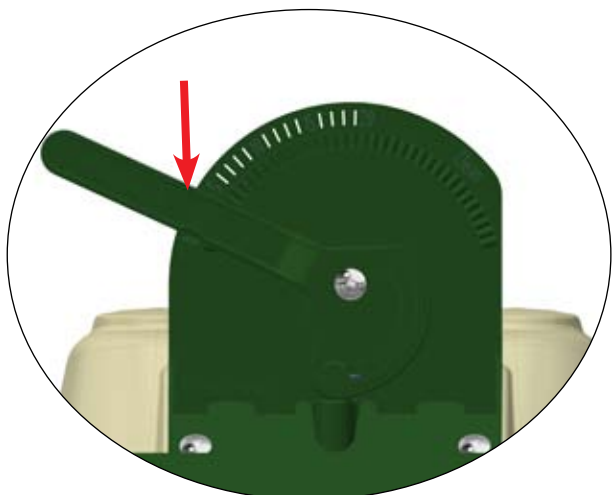


0227-628 МОНТАЖ. НАБОР №9

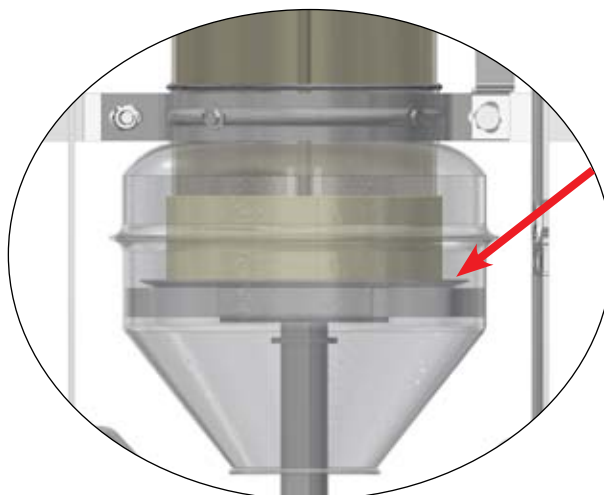


0227-628 МОНТАЖ. НАБОР №9

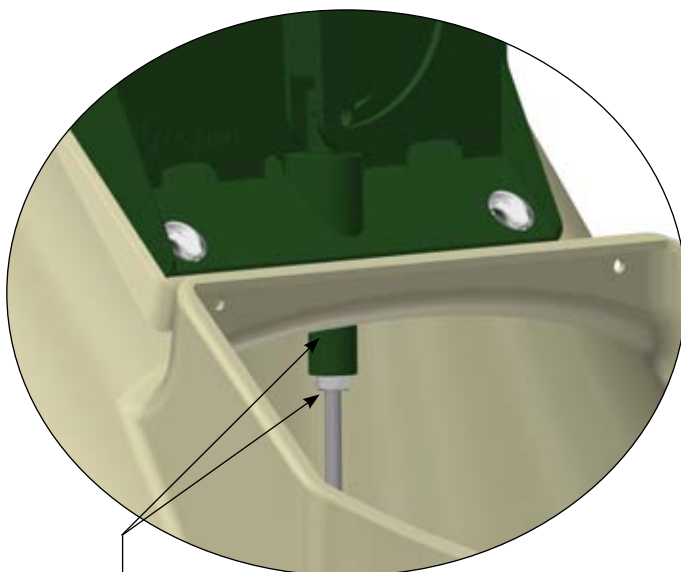
○ См. стр. 2 или 4



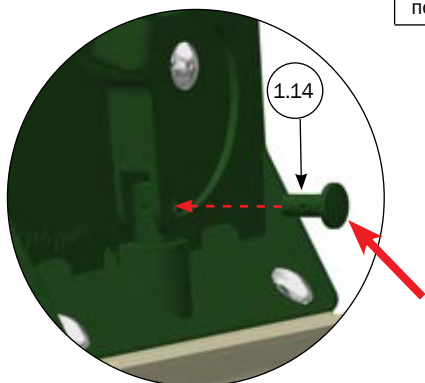
Установите регулировочный рычаг в закрытое положение.



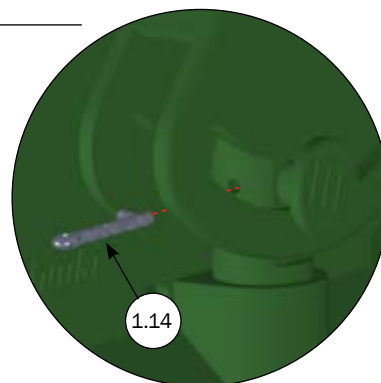
Закрытая дозирующая головка.



Завинтите соединение вверх / вниз, чтобы дозирующая головка оказалась в закрытом положении, затем затяните контргайку.

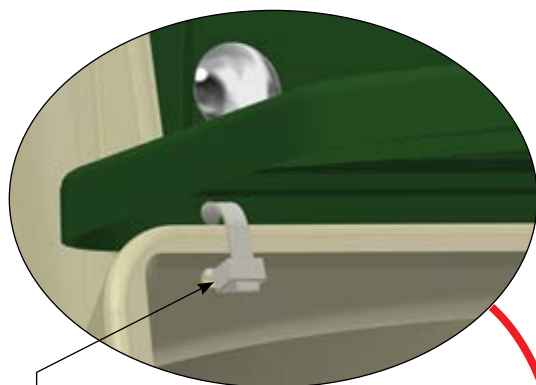


Как только настройка дозирующей головки достигнута, штифт устанавливается в разъем.

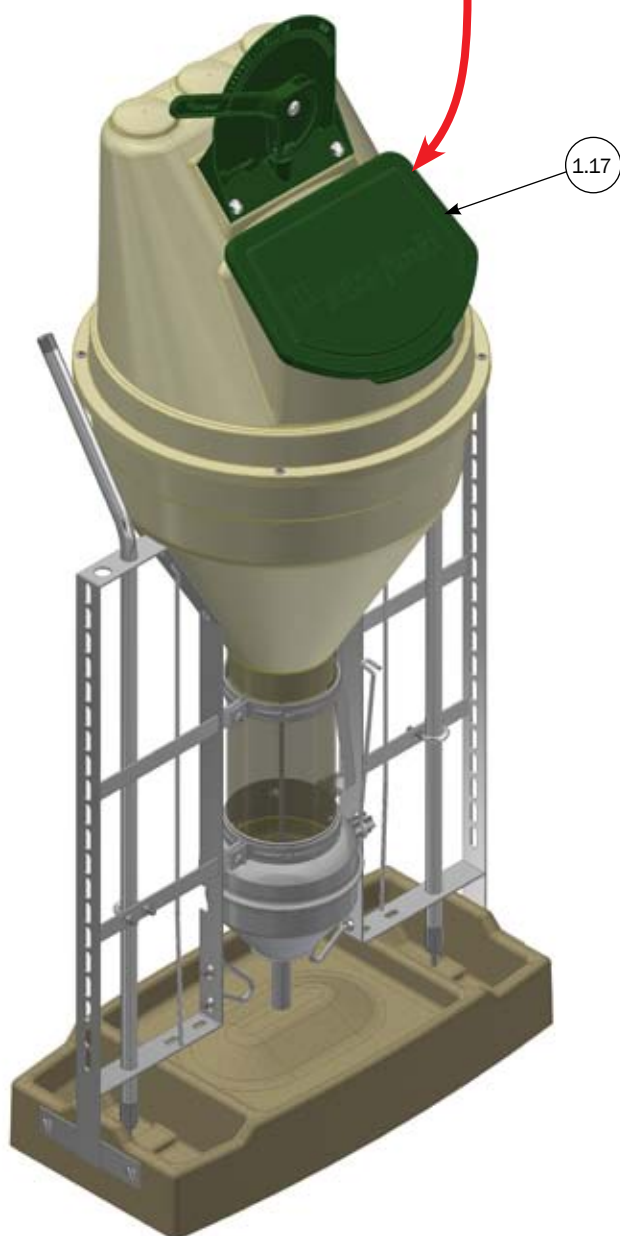


0227-628 МОНТАЖ. НАБОР №9

○ См. стр. 2 или 4

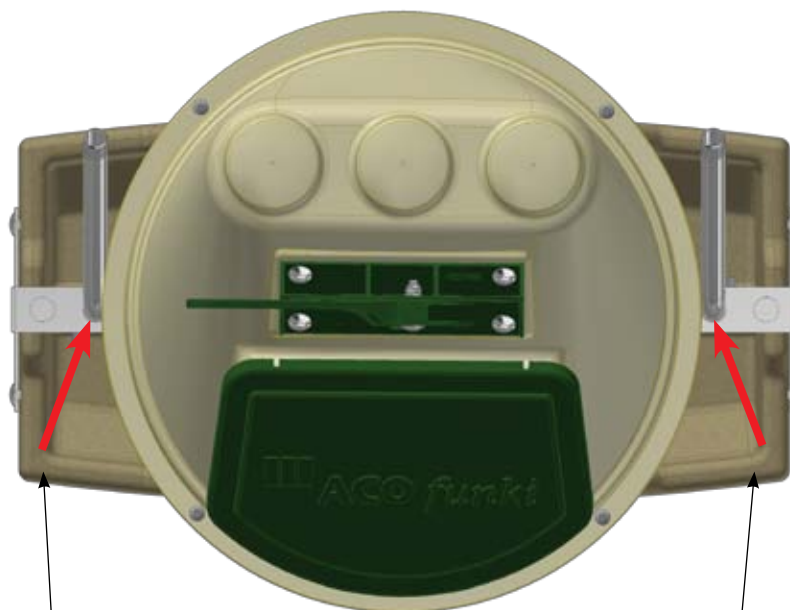


Стяжки из: 0227-622 МОНТАЖ. НАБОР №3

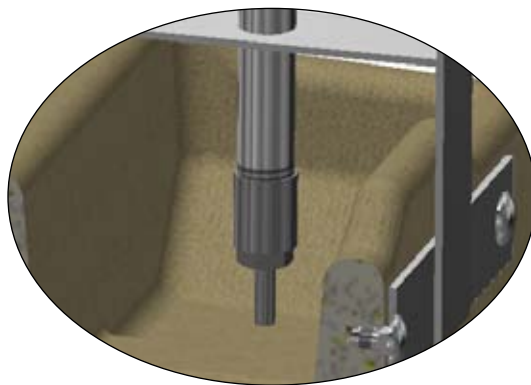


Рекомендации по водоснабжению для FUNKIMAT

Важно, чтобы система подачи воды была правильно установлена, чтобы обеспечить хорошее самочувствие животных и в то же время избежать потери воды.

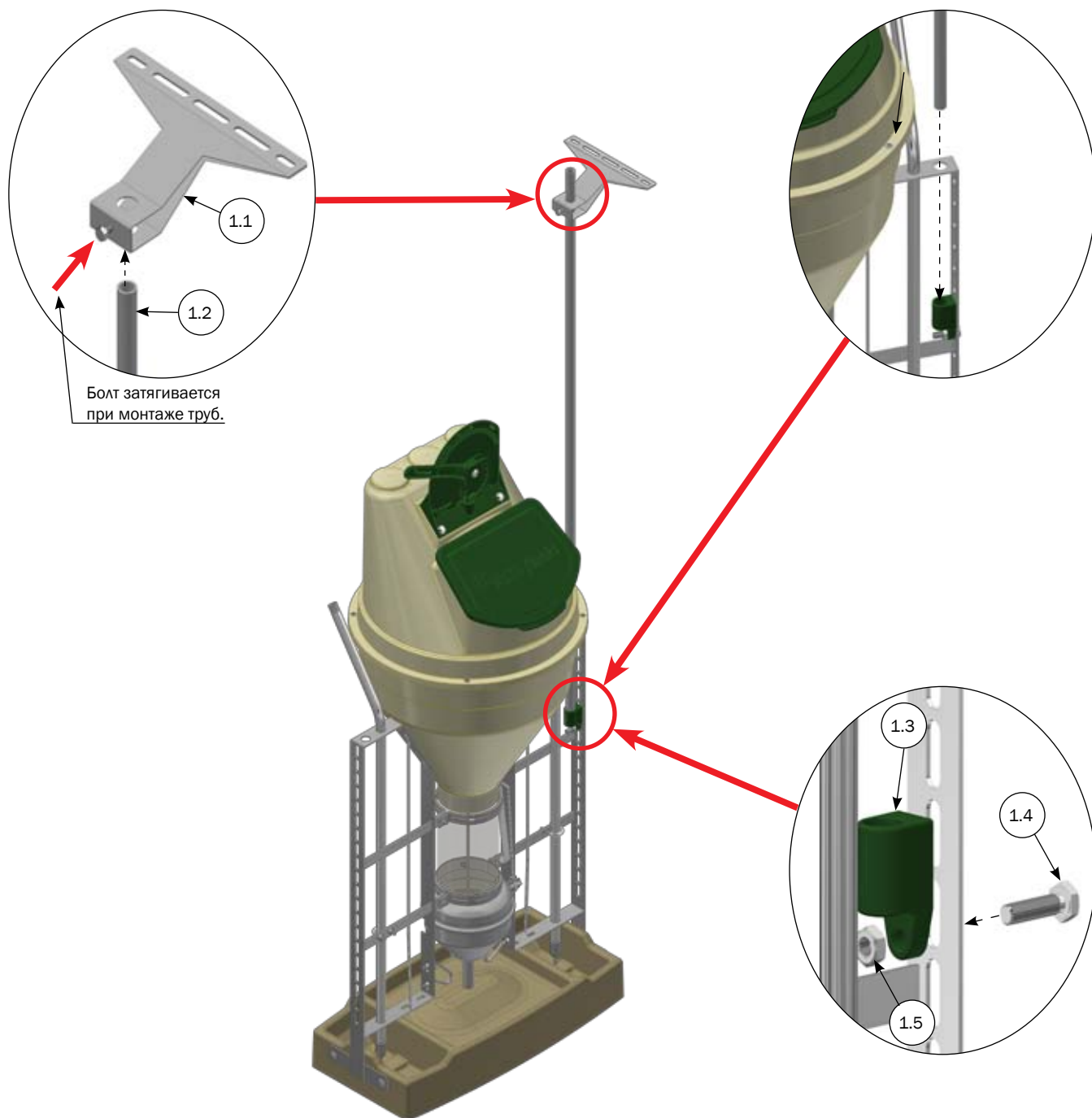


Водные трубы поворачиваются так, чтобы было прим. 10 мм расстояние между бункером и трубой до начала монтажа несущего кронштейна и соединения с водоподачей.



- Давление воды 2 - 2,5 атм. (бар) для питьевых клапанов.
- Количество воды 0,8 - 1,2 л/мин.
- Работу питьевых клапанов необходимо регулярно контролировать.
- Подача воды должна быть отрегулирована так, чтобы давление и количество подаваемой воды не уменьшались при большом потреблении воды.
- Подача воды должна быть оснащена водным фильтром, чтобы избежать засорения питьевых клапанов.
- При небольшом водопотреблении необходимо контролировать следующее: давление воды, количество воды, слишком много свиней на клапан (дорастивание 5-35 кг 30-50 свиней на корыто, откорм 30-120 кг 30-40 свиней на корыто) или слишком маленькое расстояние между кормушкой и клапаном.
- При больших отходах воды контролируется следующее: давление воды, количество воды, неплотный/дефектный питьевой клапан или слишком большое расстояние между кормушкой и клапаном.

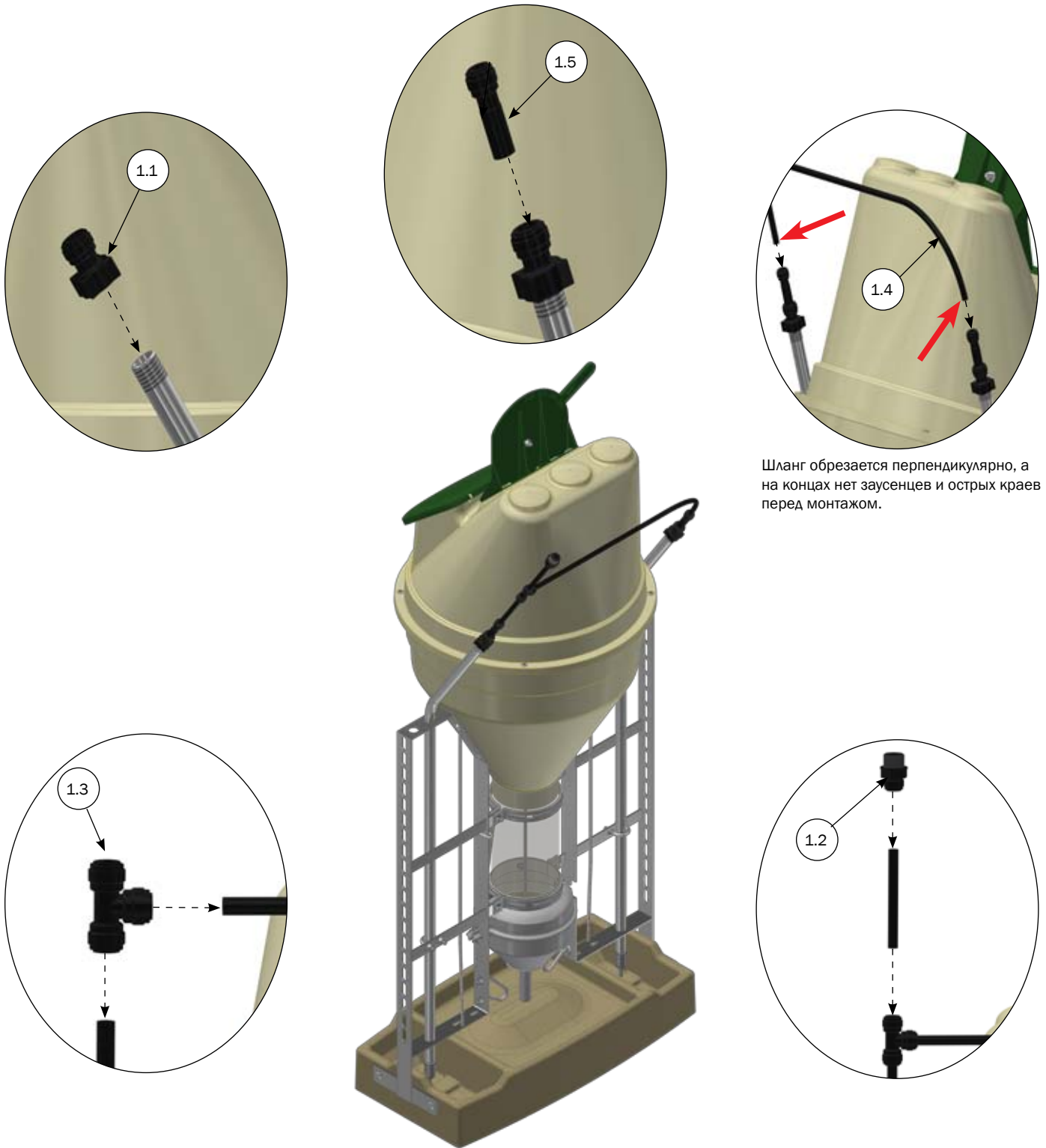
Монтаж несущего кронштейна на кормовой трубе на FUNKIMAT



СПИСОК ДЕТАЛЕЙ

№	ШТ.	АРТИКУЛ	ОПИСАНИЕ
1	1	0227-587	ПОДВЕСКА ДЛЯ КОРМОВОЙ ТРУБЫ (КОРМ. АВТОМАТ)
1.1	1	0227-360	ХОМУТ ДЛЯ Ø21 ТРУБЫ, МОНТАЖ
1.2	1	0227-503	НЕСУЩАЯ СТОЙКА ДЛЯ КОРМОВОГО АВТОМАТА
1.3	1	0227-530	КОНСОЛЬ ДЛЯ НЕСУЩЕЙ СТОЙКИ
1.4	1	30310040	КРЕПЁЖНЫЙ ВИНТ НЕРЖ. М10Х40
1.5	1	33510017	ГАЙКА М10 DIN 934, А2, ОБР. ВОСКОМ, НЕРЖ. СТАЛЬ

Подключение воды к FUNKIMAT



Шланг обрезается перпендикулярно, а на концах нет заусенцев и острых краев перед монтажом.

СПИСОК ДЕТАЛЕЙ			
№	ШТ.	АРТИКУЛ	ОПИСАНИЕ
1	1	0227-580	ВОДНОЕ ПОДСОЕДИНЕНИЕ 10 ММ AQUASPEED С 1/2" НАРУЖНОЙ РЕЗЬБОЙ
1.1	2	23900504	СОЕДИНЕНИЕ 15 ММХ1/2" (ВН. РЕЗЬБА)
1.2	1	23900523	ФИТИНГ AQUASPEED 10ММХ1/2" НАРУЖНАЯ РЕЗЬБА
1.3	1	23900526	ТРОЙНИК AQUASPEED 10 ММ
1.4	5	23900529	ШЛАНГ ПОЛИЭТИЛЕНОВЫЙ 10Х1,5 ММ
1.5	2	23900534	РЕГУЛЯТОР СКОРОСТИ ВОДЫ, ПЕРЕХОД 10/15 ММ

