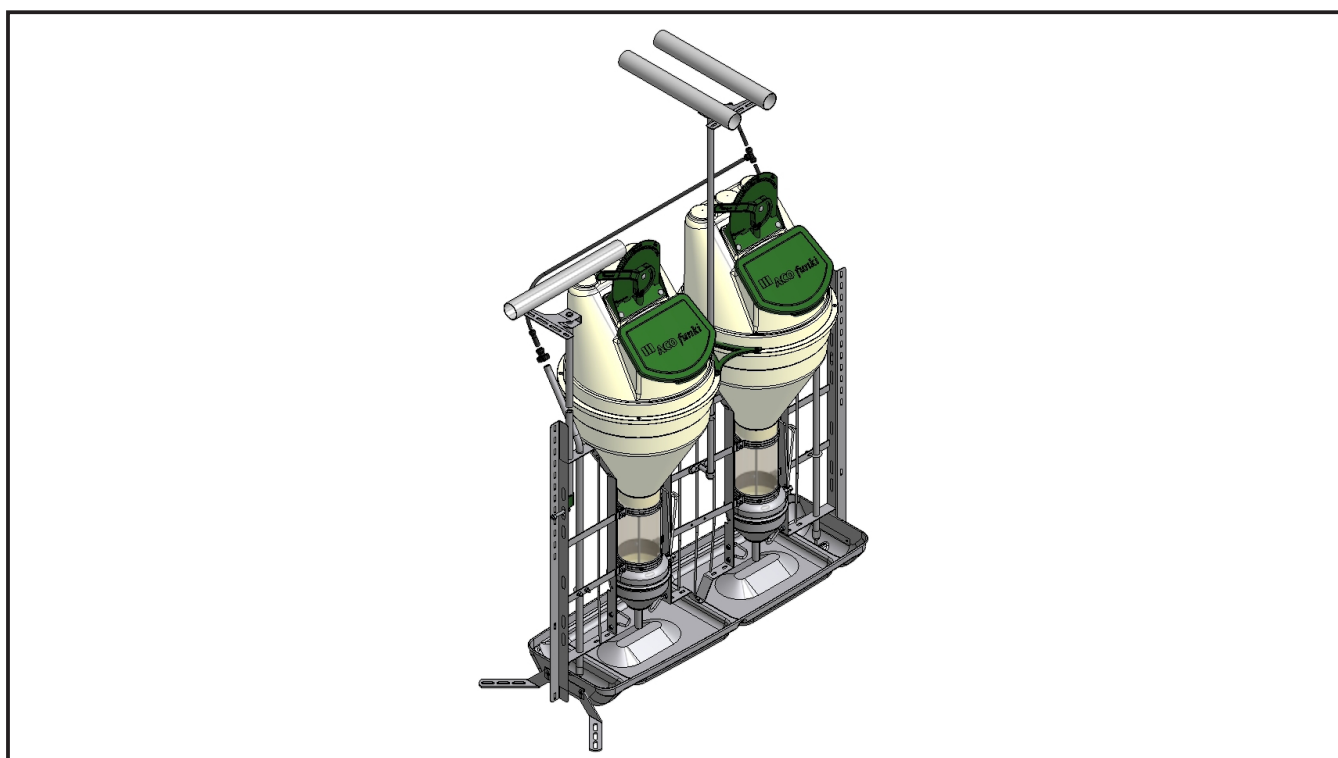


# Монтажная инструкция

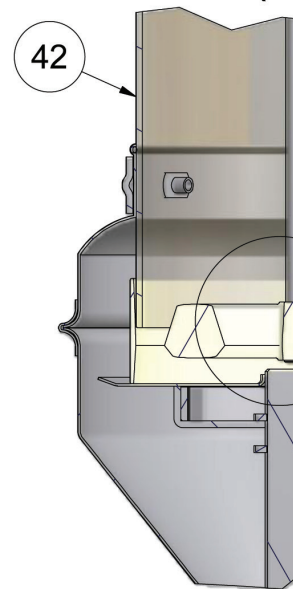
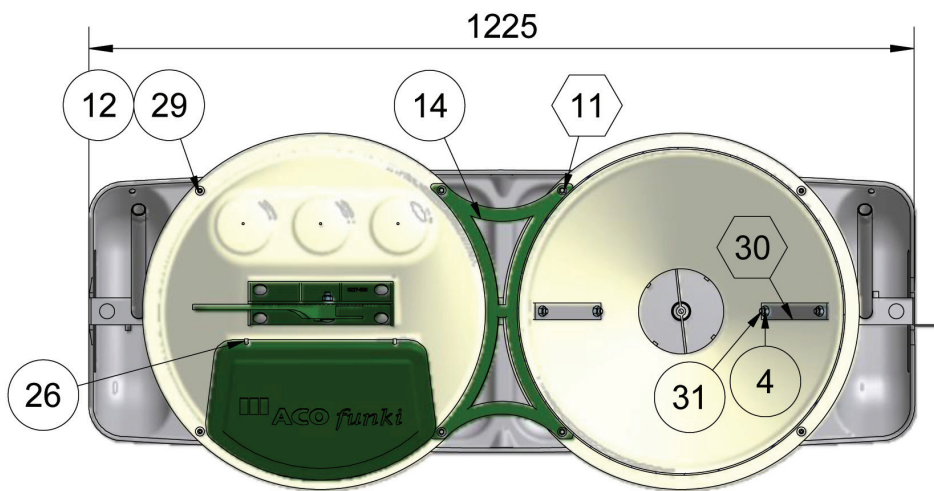
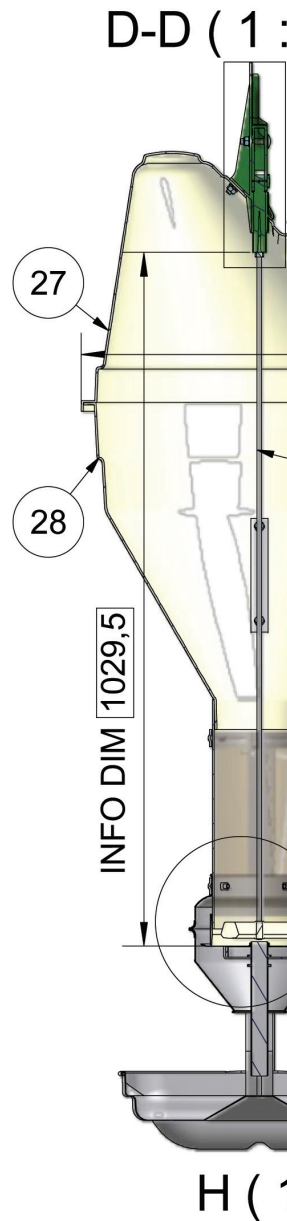
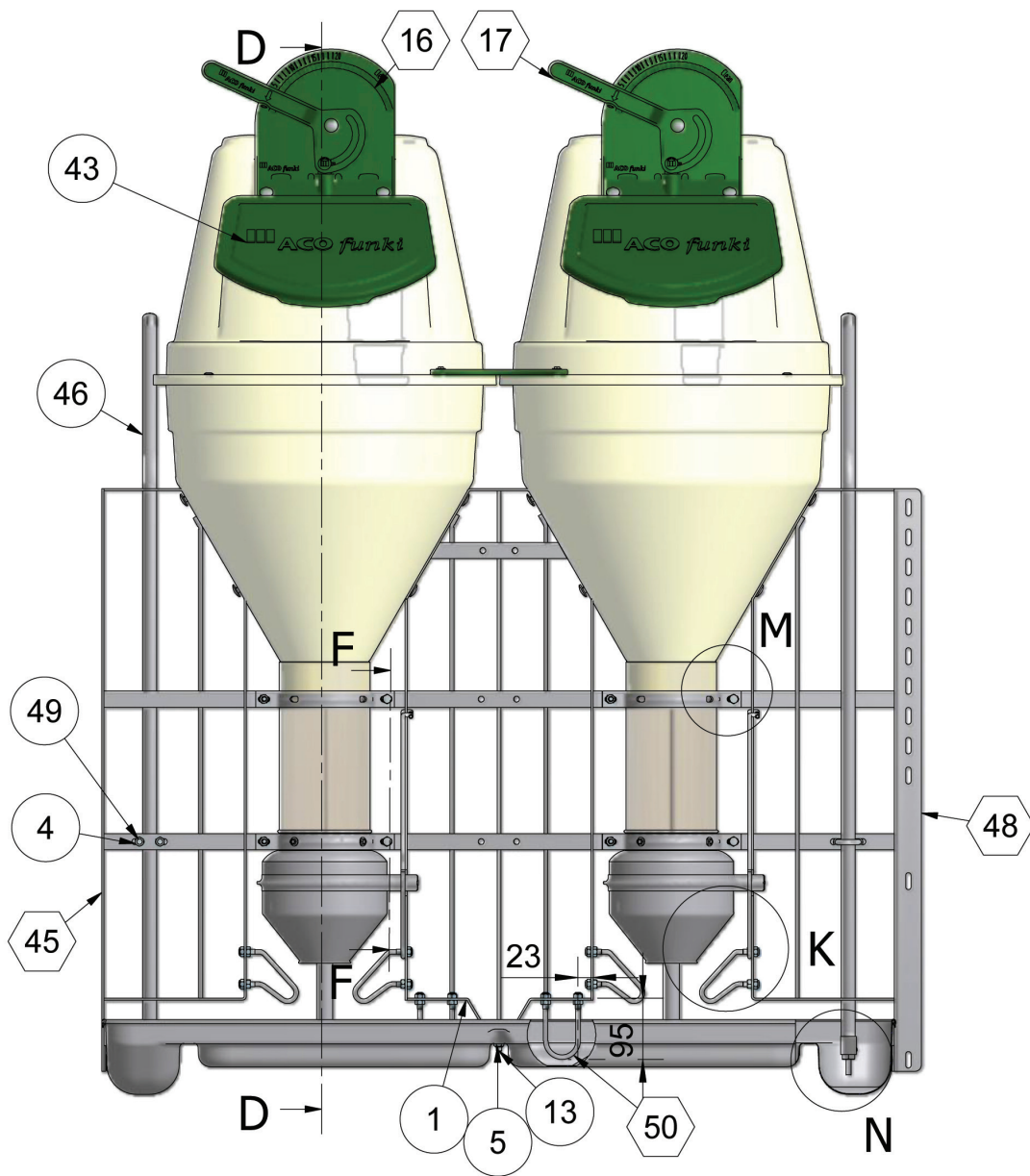
Дубль-Функимат  
M-1024-RU



Danish Design  
German Quality  
Global Experience

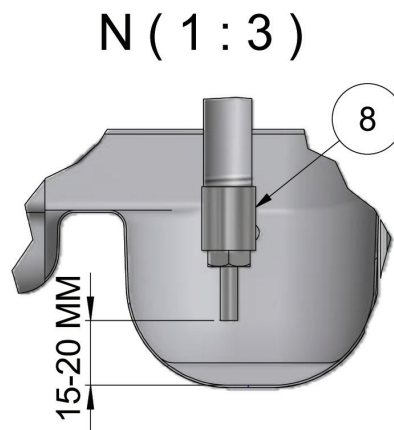
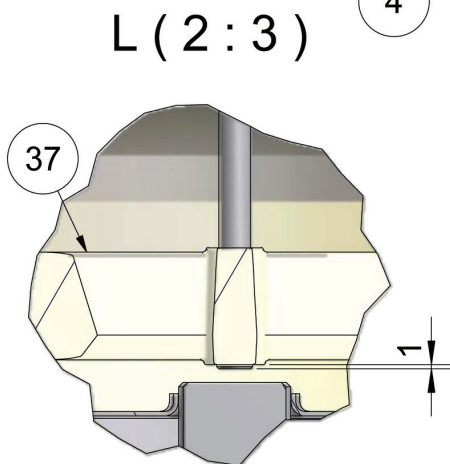
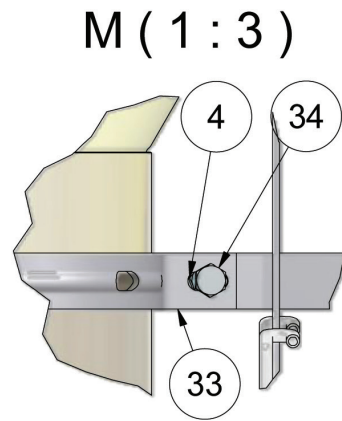
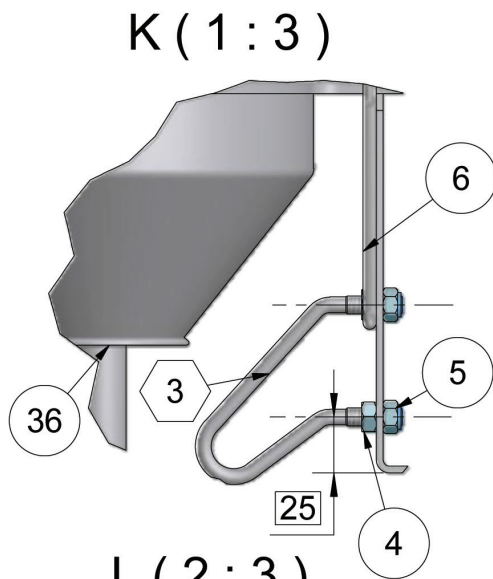
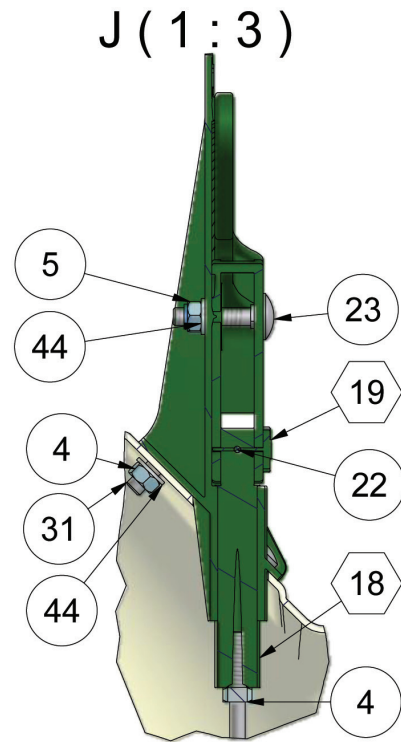
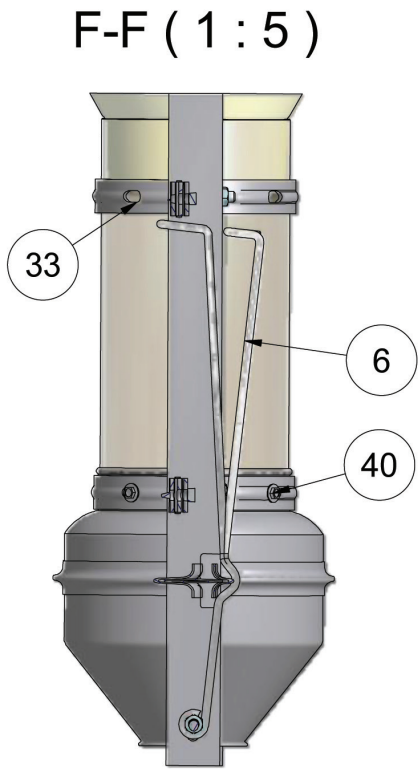
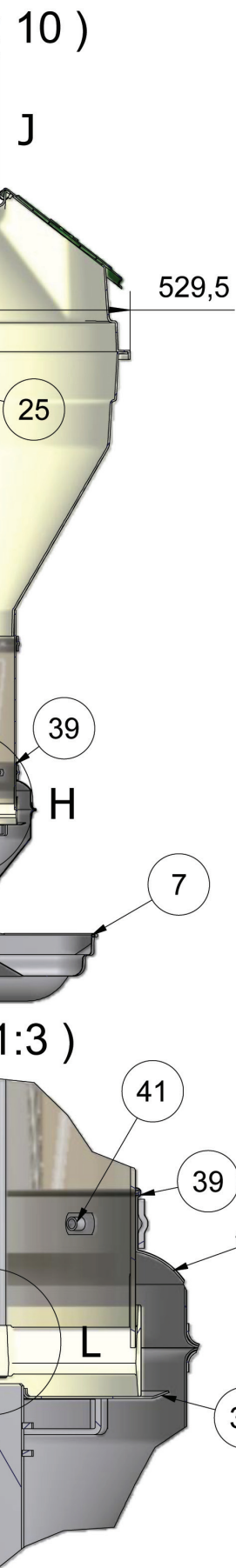


# ACO FUNKI



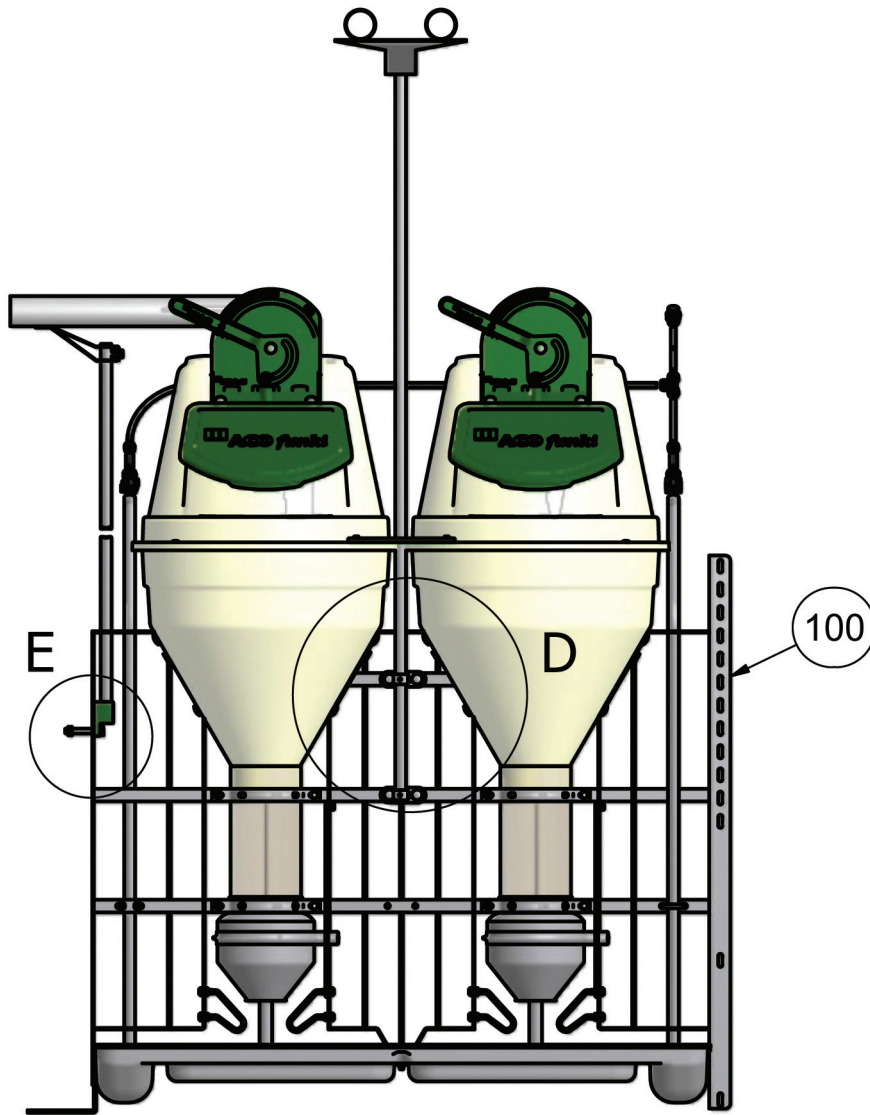
**M-1024-2**

# ACO FUNKI

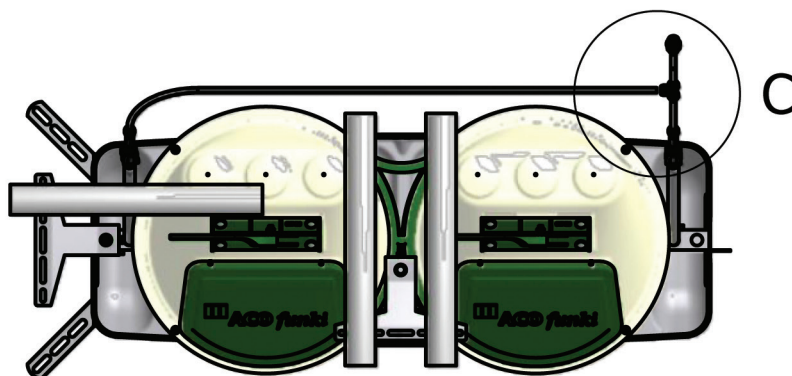
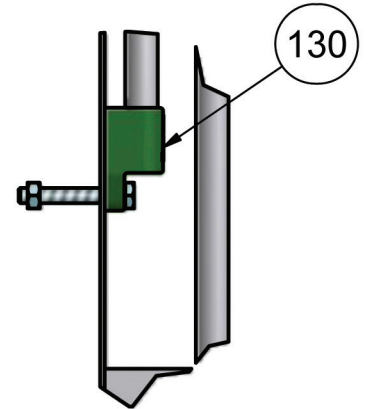


**M-1024-3**

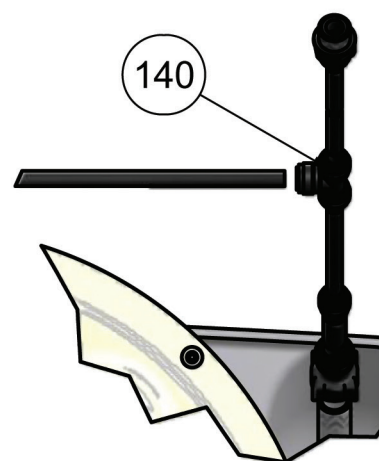
# ACO FUNKI



E ( 1:5 )



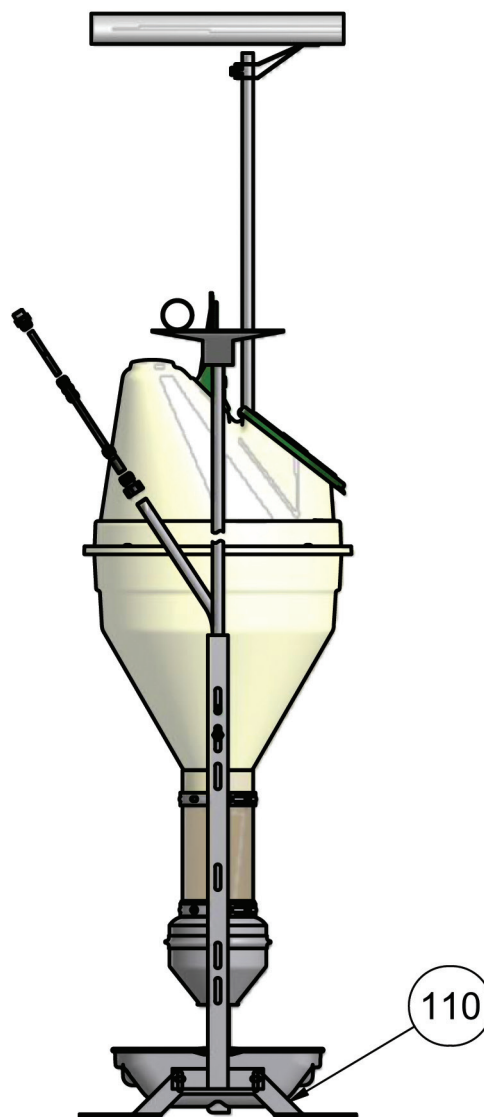
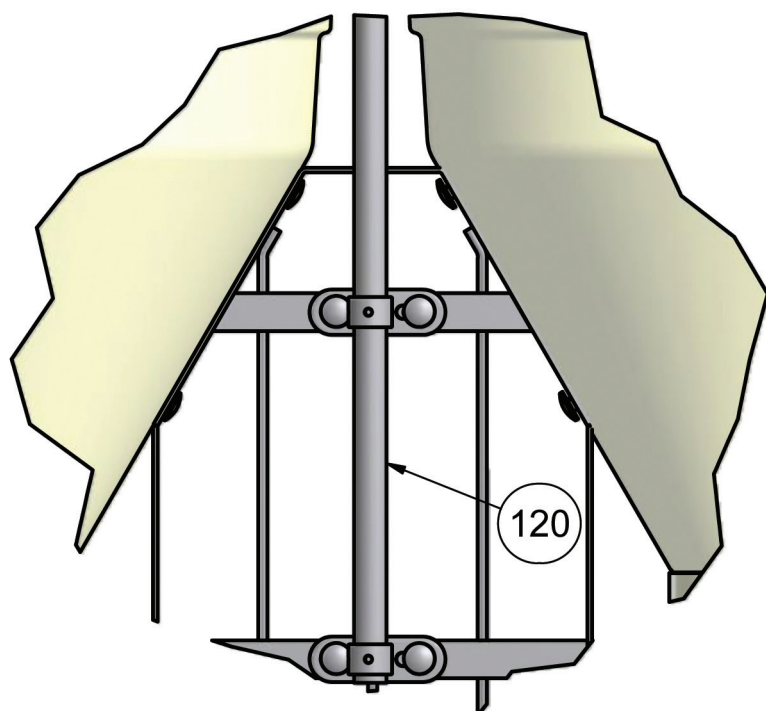
C ( 1:5 )



**M-1024-4**














D ( 1:5 )



№	К-во	Артикул	Наименование
		0227-670	Двойной автомат FUNKIMAT (FLAT-FLAT) - в разобранном виде
		0227-671	Дубль-Функимат (угол-угол) в разборке
100	1	0227-672	Дубль-Функимат (плоский -угол) в разборке
		0227-714*	Кормушка из нерж стали для двойного автомата FUNKIMAT для доразщивания
		0227-715*	Кормушка бесшовная из нерж. стали для откорма к автомату Дубль-Функимат
110	1 (2)	0227-150	Ножка для кормушки из нерж. стали регулируемая
120	1	0227-597	Подвеска для кормовой трубы
130	1	0227-587	Подвеска для кормовой трубы (корм. Автомат)
140	1	0227-579	Водное соединение 10MM AQUASPEED с 1/2" внешней головкой для автомата

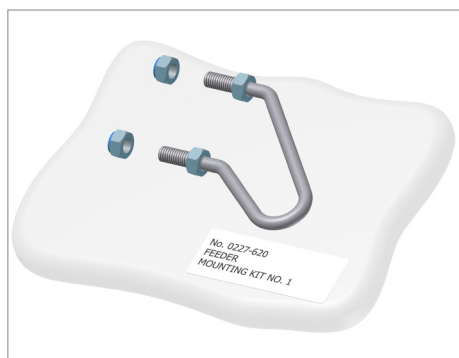
\*Размер кормушки зависит от возраста/размера животных, для которых автомат предназначен.

## Спецификация (стр.2-3). Детали приобретаются только в составе других деталей

№	К-во	Артикул	Наименование
1	1	0227-544	Рама типа 3 для двойного автомата FUNKIMAT
 3	4	0227-514 <b>(0227-620)</b>	Блокировка, Тип 1
4	38	33508013	Гайка M8 DIN 934, нерж. сталь, обр. воском
5	11	33908001	Контргайка M8 DIN 985-A2, обр. воском
6	2	0227-370	Зажим для головки кормового автомата FUNKIMAT, версия 2, нерж. сталь
7	1	0227-704/705	Кормушка для дорашивания или откорма
8	2	12100107	Водный вентиль 1/2 нерж. сталь, типа 14
 11	4	30306022 <b>(0227-629)</b>	Крепёжный винт нерж. M6x22
12	8	33506011	Гайка фланцевая M6 нерж. сталь, обр. воском
13	1	30308016	Винт в комплекте M8X16 нерж. сталь DIN 933 A2
14	1	0227-630	Стабилизатор из ПВХ для кормового автомата
 16	2	0227-500 <b>(0227-628)</b>	Шкала для кормового автомата FUNKIMAT версия 3
 17	2	0227-501 <b>(0227-628)</b>	Ручка регулировки для FUNKIMAT версия 3
 18	2	0227-507 <b>(0227-628)</b>	Срединитель для FUNKIMAT версия 3
 19	2	0227-502 <b>(0227-628)</b>	Штифт для ручки от автомата FUNKIMAT версия 3
22	2	35103025	Стальной шплинт FZB M3,2X25
23	2	36308040	Винт с грибовидной головкой, нерж. M8x40
25	2	0227-523	Регулирующий стержень типа 1
26	4	76200023	Стяжка для кабеля 300x4,8, прозрачная
27	2	0227-545	Крышка бункера FUNKIMAT Версия 3
28	2	0227-546	Дно бункера FUNKIMAT Версия 3
29	8	30306012	Крепёжный винт с воротником M6x12
 30	4	0227-524 <b>(0227-622)</b>	Пластина для затяжки
31	16	36308020	Винт с грибовидной головкой, нерж. M8x20
33	8	0227-137	Нижняя дуга, нерж. сталь, FUNKIMAT
34	8	30308025	Крепёжный винт нерж. M8x25
 35	2	0227-002 <b>(0227-440)</b>	Верхняя часть головки для FUNKIMAT нерж. сталь
36	2	0227-438	Нижняя нерж. головка Версия 3
37	2	0227-460	Нейлоновое кольцо для дозирования FUNKIMAT
38	2	0227-088	Дозирующий диск Версия 3
39	2	23900350	Кольцо 139, 5x3 мм NBR70
40	4	30306012	Крепёжный винт с воротником M6x12
41	8	33900037	Сварочная гайка нерж. M6 тип C A2
42	2	0227-442	Кормовая труба Ø140X341, 70л FUNKIMAT
43	2	0227-506	Крышка для бункера от FUNKIMAT Версия 3
44	10	35600037	Планшайба нерж. сталь 8 мм, DIN 124
 45	1(2)*	0227-515 <b>(0227-531)</b>	Модуль Типа 1 плоский
46	2	0227-519	Водная труба 1/2' для FUNKIMAT Версия 3
 48	1(2)*	0227-528 <b>(0227-532)</b>	Внутренний модуль типа 1, угловой
49	2	9930022	U-зажим нерж. 1/2" M8x40мм
 50	2	0227-621	Монтажный набор № 2 для кормового автомата

# ACO FUNKI

## Набор №



Монтажный набор № 1 для  
кормового автомата  
0227-620



Монтажный набор № 3 для  
кормового автомата  
0227-622



Монтажный набор № 4 для  
кормового автомата  
0227-623



Монтажный набор № 7 для  
кормового автомата  
0227-626



Монтажный набор № 9 для  
кормового автомата  
0227-628



Монтажный набор № 10 для  
кормового автомата  
0227-629



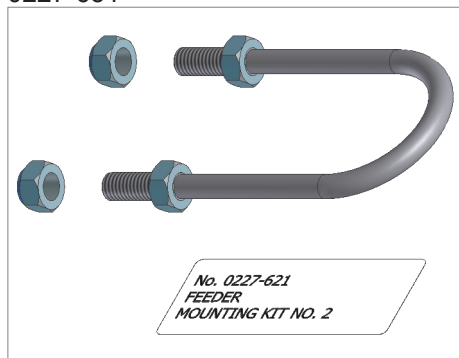
Монтажный набор № 11 для  
кормового автомата  
0227-631



Инвентарный модуль 2, угол в  
сборке  
0227-532



Инвентарный модуль 1, плоский в  
сборке  
0227-531



Монтажный набор № 2 для  
кормового автомата  
0227-621




Дозирующая головка FUNKIMAT,  
в сборке  
0227-440

**M-1024-7**

## Описание Дубль-Функимат

### Общие сведения

#### Рекомендации:

- Давление воды от 2 до 2,5 атм. (бар) на клапанах.
- Объем воды от 0,8 до 1,2 л в минуту. Производительность клапанов можно регулировать, когда они демонтированы. Производительность клапанов необходимо регулярно контролировать.
- Подачу воды следует рассчитывать так, чтобы давление и объем воды не сокращались при увеличении ее потребления.
- Система водоснабжения должна иметь фильтры, чтобы исключить засор фильтра водяного клапана.
- 15-20 мм расстояние между дном кормушки и клапаном.
- В случае снижения потребления воды необходимо проверить: давление воды, ее объем (возм. засор фильтра), количество головок на один клапан и расстояние между клапаном и дном кормушки (слишком маленькое).
- В случае перерасхода необходимо проверить давление воды, ее объем, состояние клапана (негерметичен) и расстояние между клапаном и дном кормушки (слишком большое)
- Поз. 38 – Дозирующий диск можно развернуть для помола
- Поз. 36 – Конус подачи разбирается для мойки
- Автомат монтируется к полу с поз.110 (подножка) или к стойке в перегородку
-  – детали (не для отдельного заказа) в составе других деталей
- Поз.120 – Держатель труб монтируется накрест к кормотрубам
- Поз. 130 – Держатель труб монтируется параллельно к кормотрубам
- автомат обеспечивает 2x40 кормомест на дорасщивании или 2x35 кормомест на откорме

### Монтаж

1. Поз. 23 – Винт не затягивать полностью, чтобы ручка Поз.17 могла двигаться без сопротивления.
2. Поз.17 – Ручку регулировки установить на 0, после этого отрегулировать Поз.25 Регулирующий стержень таким образом, что Поз. 37 – Нейлоновое кольцо встало на Поз.38 – Дозирующий диск
3. Поз.8 – Поилка регулируется до 15-20 мм
4. После окончательного монтажа затянуть все винты.