

M-1034_RU

МОНТАЖНАЯ ИНСТРУКЦИЯ



BOX FEEDERS КОРМУШКА ДЛЯ ОТКОРМА

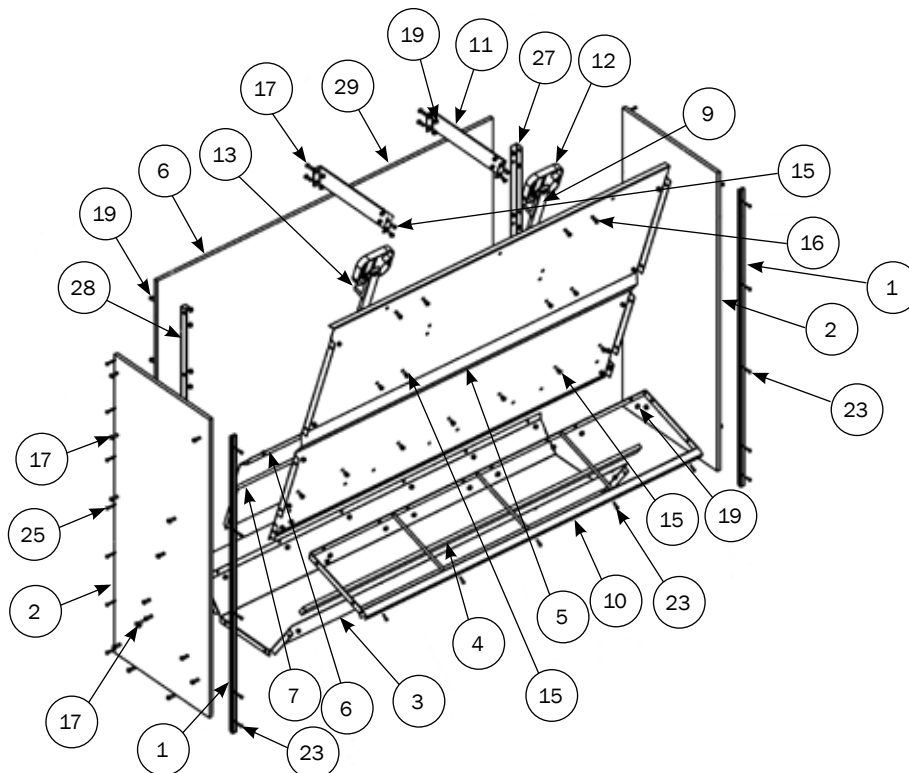


ACO FUNKI A/S
Kirkevænget 5
DK-7400 Herning

Tel. +45 9711 9600
Fax +45 9711 9677
www.acofunki.com

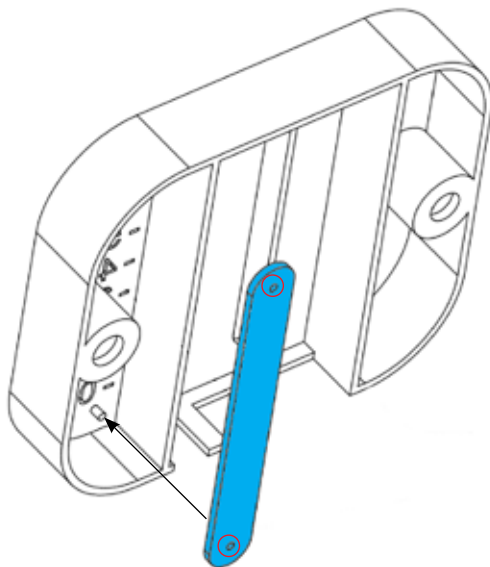
DANISH DESIGN | GERMAN QUALITY | GLOBAL EXPERIENCE

СПИСОК ДЕТАЛЕЙ ДЛЯ КОРМУШКИ ДЛЯ ОТКОРМА

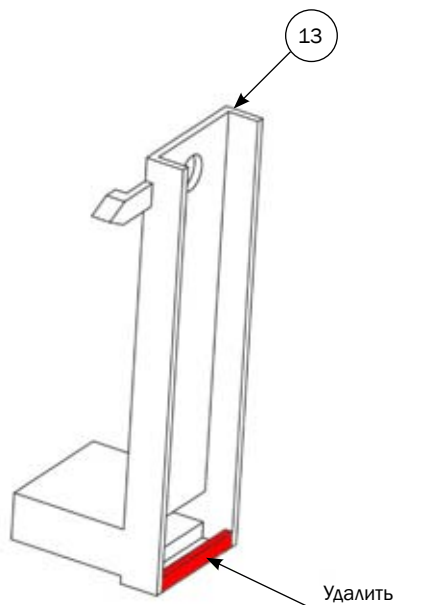


| Артикул | | | | | |
|---------|---|---|---|---|--|
| | 560062U 2X1 КОРМУШКА ИЗ НЖ СТАЛИ | 560063U 3X1 КОРМУШКА ИЗ НЖ СТАЛИ | 560064U 4X1 КОРМУШКА ИЗ НЖ СТАЛИ | 560065U 5X1 КОРМУШКА ИЗ НЖ СТАЛИ | |
| № | ШТ. | ШТ. | ШТ. | ШТ. | ОПИСАНИЕ |
| 1 | 2 | 2 | 2 | 2 | БОКОВОЙ МЕТАЛЛИЧЕСКИЙ ОБОД |
| 2 | 2 | 2 | 2 | 2 | БОКОВАЯ СТОРОНА |
| 3 | 1 | 1 | 1 | 1 | КОРЫТО/КОРМУШКА |
| 4 | 1 | 1 | 1 | 1 | ВСТАВКА С-ПРОФИЛЯ |
| 5 | 1 | 1 | 1 | 1 | ПЕРЕДНЯЯ ПЛАСТИНА |
| 6 | 1 | 1 | 1 | 1 | ЗАЩИТА СКОЛЬЗЯЩЕЙ ЧАСТИ |
| 7 | 1 | 1 | 1 | 1 | ПОДВИЖНОЙ КОНТАКТ |
| 8 | 1 | 1 | 2 | 2 | ПОДПОРА ДЛЯ ТЯНУЩЕЙ БАЛКИ |
| 9 | 1 | 1 | 2 | 2 | ТЯНУЩАЯ ПЛАНКА |
| 10 | 1 | 1 | 1 | 1 | КАРКАС |
| 11 | 0 | 1 | 2 | 2 | КРОНШТЕЙН, ПОДПОРА |
| 12 | 1 | 2 | 2 | 2 | РЕГУЛИРОВАНИЕ ОСНОВНОЙ ЧАСТИ |
| 13 | 1 | 2 | 2 | 2 | РЕГУЛИРОВКА ДАТЧИКА |
| 14 | 1 | 2 | 2 | 2 | РУЧКА РЕГУЛЯТОРА |
| 15 | 10 | 17 | 22 | 25 | БОЛТ СО СФЕРИЧ. ГОЛОВКОЙ ISO 7380 - M6X10MM |
| 16 | 2 | 4 | 4 | 4 | БОЛТ СО СФЕРИЧ. ГОЛОВКОЙ ISO 7380 - M6X12MM |
| 17 | 37 | 41 | 44 | 45 | БОЛТ СО СФЕРИЧ. ГОЛОВКОЙ ISO 7380 - M6X20MM |
| 18 | 1 | 2 | 2 | 2 | БОЛТ С ШЕСТИГРАН. ГОЛОВКОЙ DIN 933 - M8X25MM |
| 19 | 49 | 62 | 70 | 74 | ГАЙКА САМОБЛОКИРУЮЩАЯ DIN 985 - M6 |
| 20 | 1 | 2 | 2 | 2 | ГАЙКА САМОБЛОКИРУЮЩАЯ DIN 985 - M8 |
| 21 | 2 | 4 | 4 | 4 | ШАЙБА DIN 125A - 6,4 MM |
| 22 | 1 | 2 | 2 | 2 | ШАЙБА DIN 9021 - 8.4MM |
| 23 | 13 | 14 | 15 | 22 | ГАЙКА ВИНТОВАЯ 3.5X19MM |
| 24 | 3 | 6 | 6 | 6 | ВИНТ 4X20MM |
| 25 | 14 | 14 | 14 | 14 | ВИНТ 4X35MM |
| 26 | 1 | 1 | 1 | 1 | ЗАДНЯЯ ПЛАСТИНА |
| 27 | 1 | 1 | 1 | 1 | ПРАВЫЙ УГОЛ, СТАЛЬ |
| 28 | 1 | 1 | 1 | 1 | ЛЕВЫЙ УГОЛ, СТАЛЬ |
| 29 | 0 | 0 | 0 | 1 | ЗАДНИЙ МЕТАЛЛИЧЕСКИЙ ОБОД |

ПОДГОТОВКА РЕГУЛИРОВКИ ОСНОВНОЙ ЧАСТИ

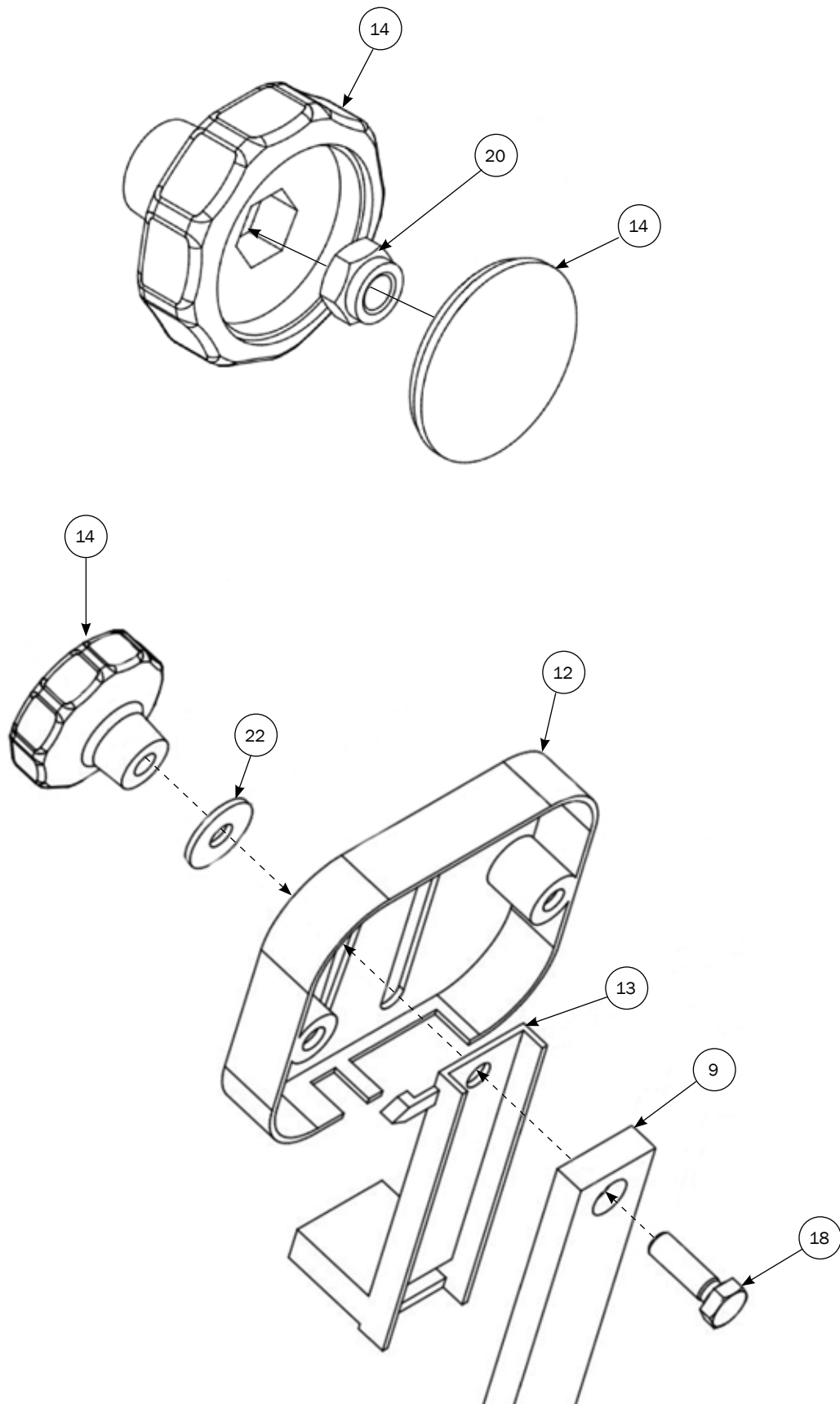


ПОДГОТОВКА РЕГУЛИРОВКИ ДАТЧИКА



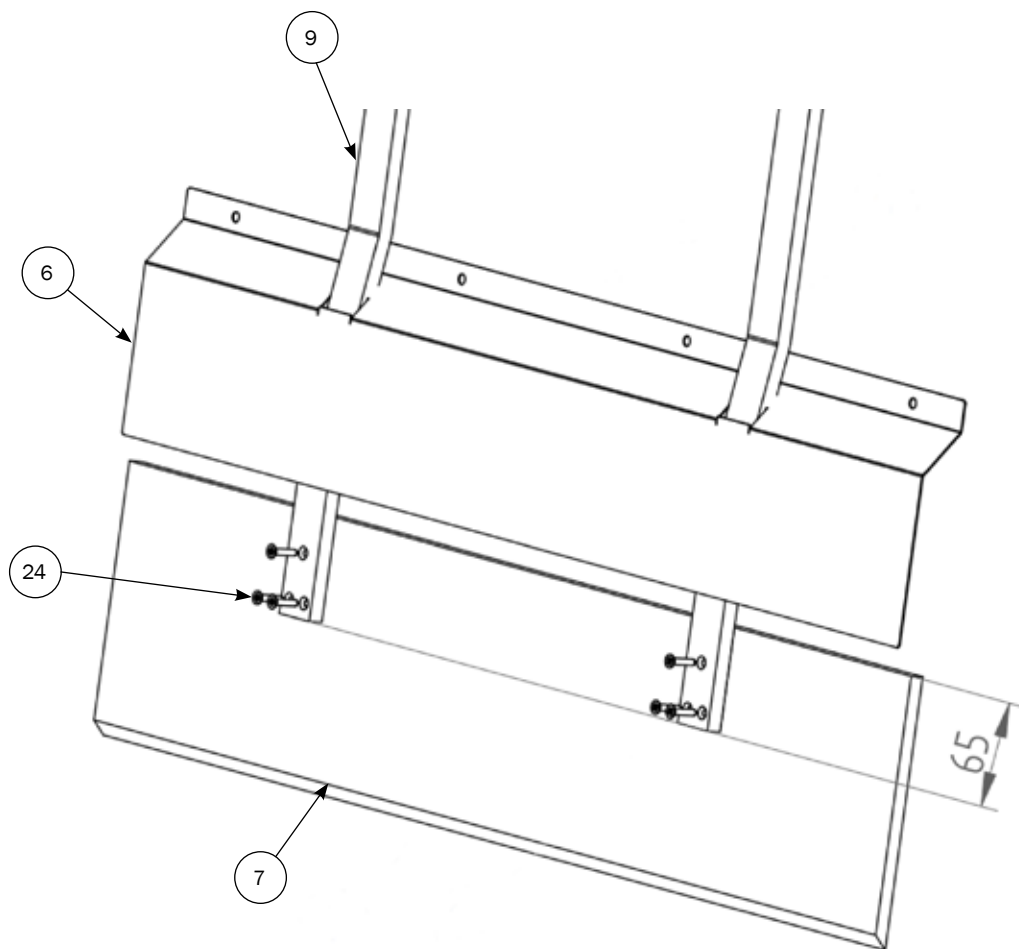
УСТАНОВКА РУЧКИ РЕГУЛЯТОРА

Список деталей: смотрите на странице 2



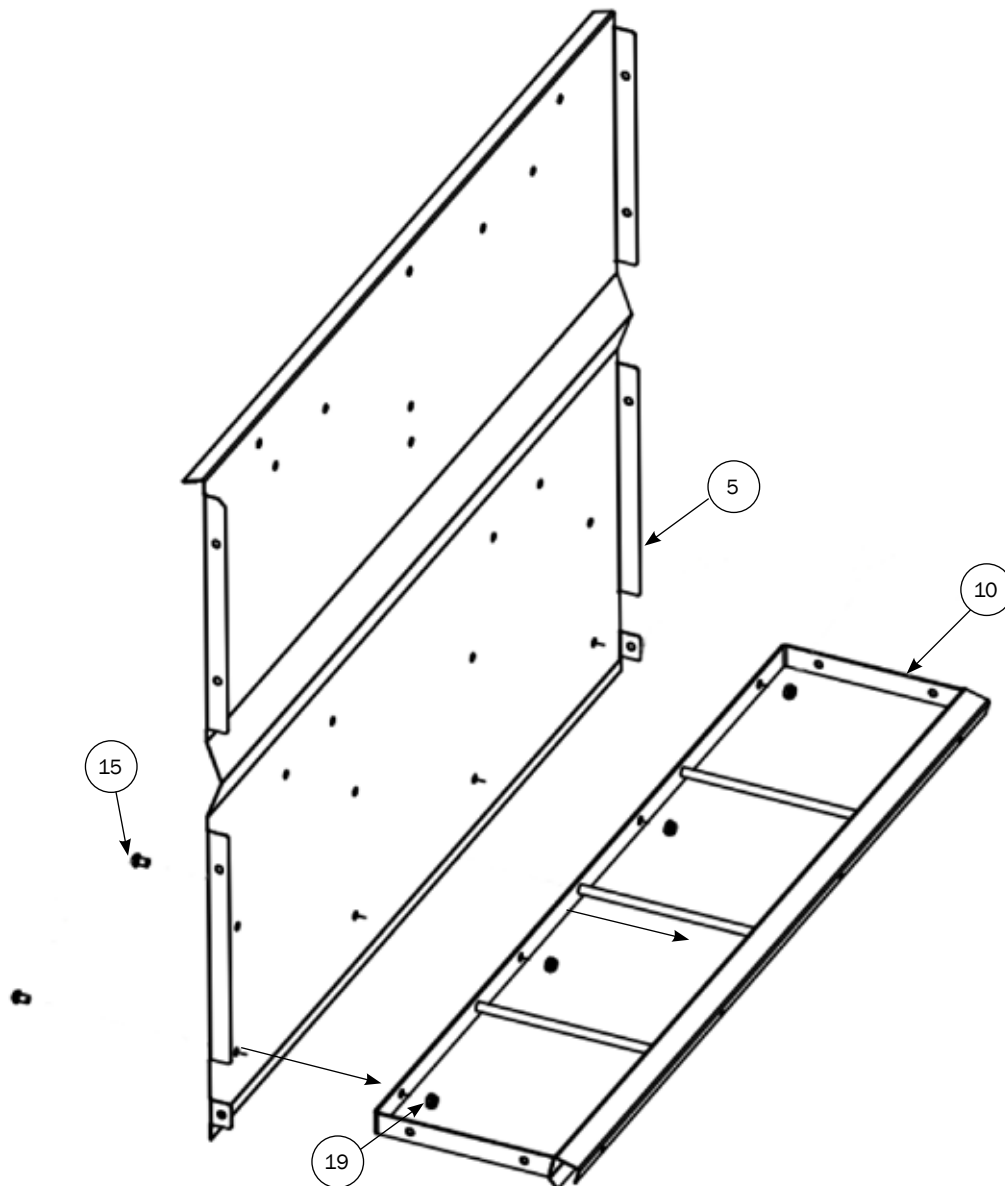
УСТАНОВКА ПОДПОРЫ ДЛЯ ПОДВИЖНОГО КОНТАКТА И РАМЫ

Список деталей: смотрите на странице 2



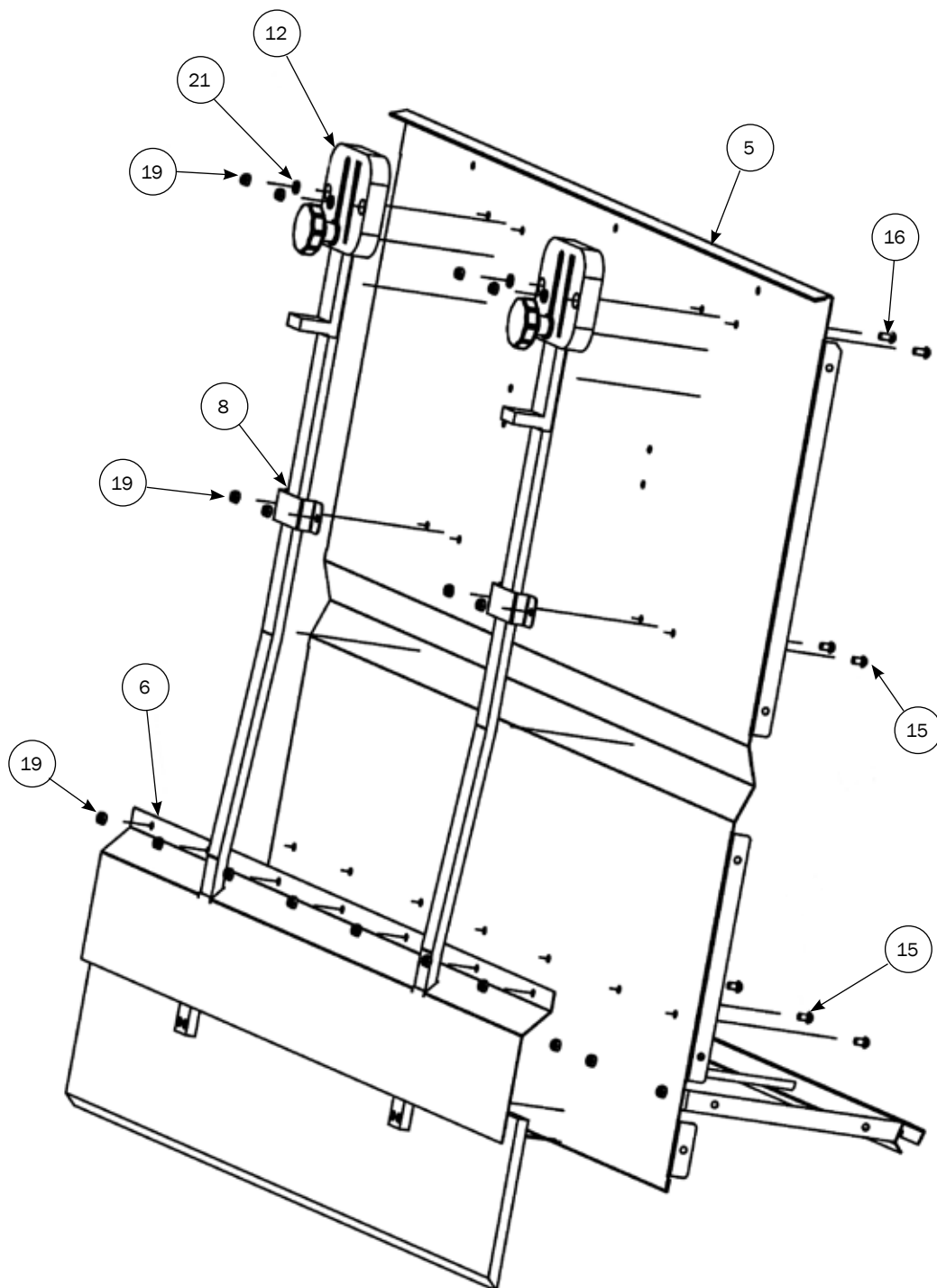
УСТАНОВКА ПЕРЕДНЕЙ ПЛАСТИНЫ НА РАМКУ

Список деталей: смотрите на странице 2



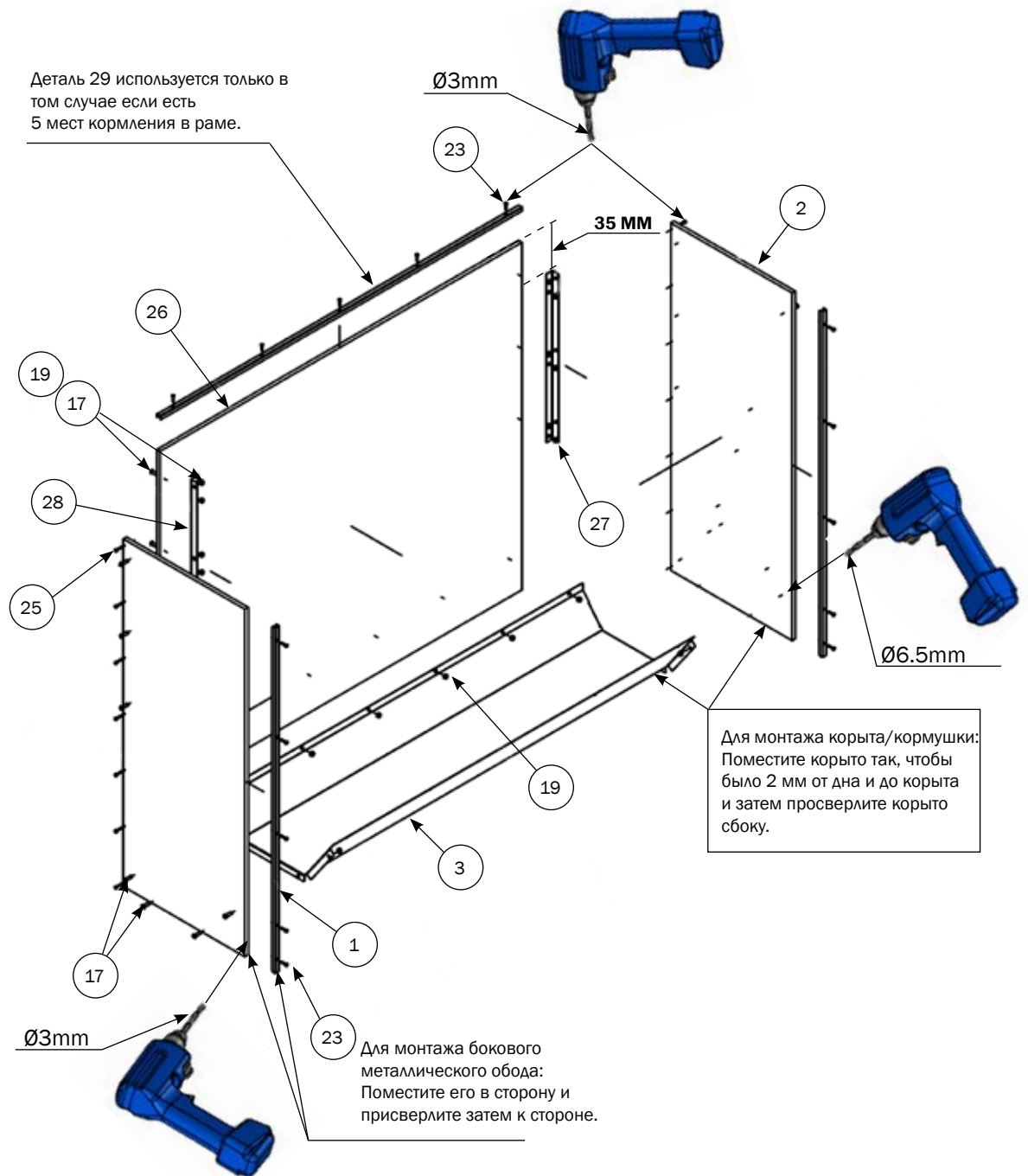
УСТАНОВКА РУЧКИ РЕГУЛЯТОРА НА ПЕРЕДНЕЙ ПЛАСТИНЕ

Список деталей: смотрите на странице 2



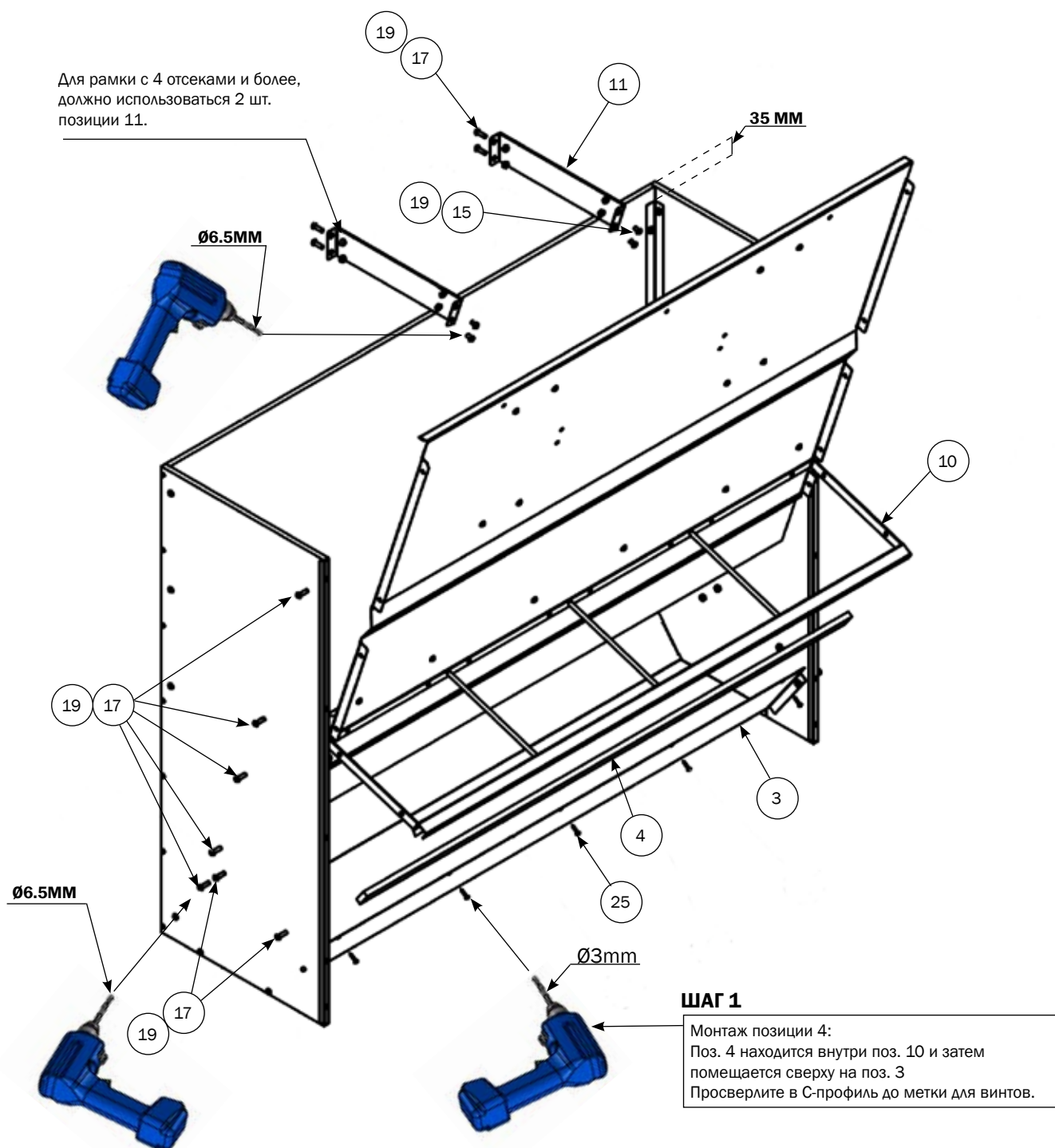
УСТАНОВКА БОКОВЫХ МЕТАЛЛИЧЕСКИХ ОБОДОВ И КОРМУШКИ ДЛЯ КОРОБКИ ОТКОРМА

Список деталей: смотрите на странице 2

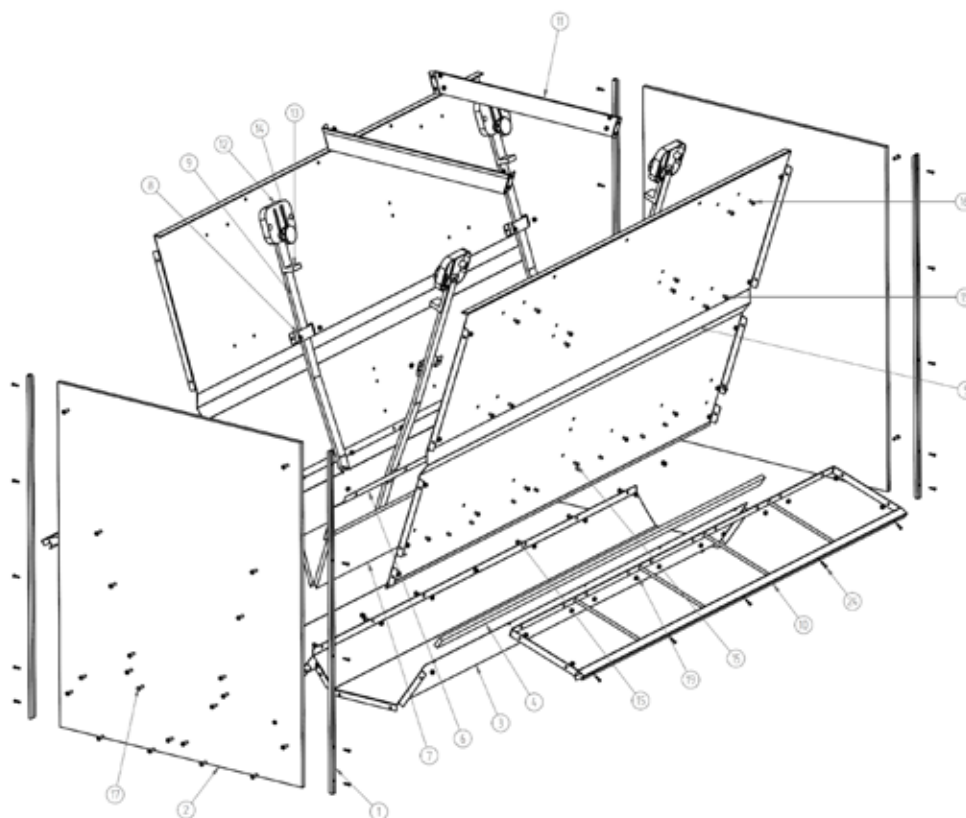


УСТАНОВКА ПЕРЕДНЕЙ ПЛАСТИНЫ ПО СТОРОНАМ

Список деталей: смотрите на странице 2

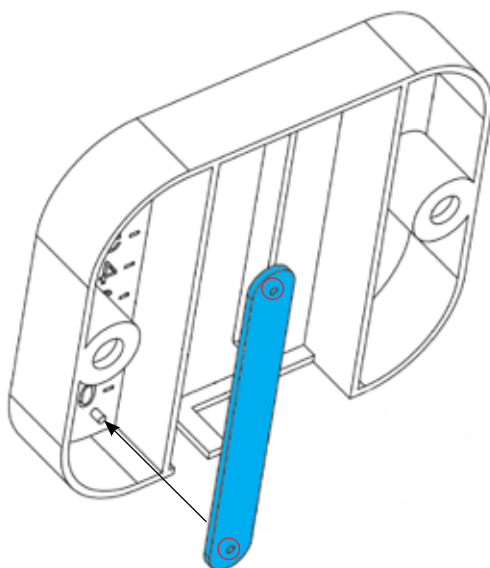


СПИСОК ДЕТАЛЕЙ ДЛЯ ДВУХСТОРОННЕЙ КОРМУШКИ ДЛЯ ОТКОРМА

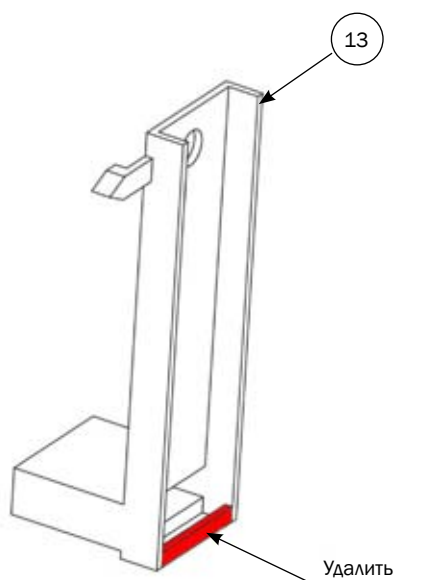


| | | Арт. № | | | | |
|----|-----|--|--|--|--|---|
| | | 560072U 2X2 КОРМУШКА ИЗ НЖ СТАЛИ | 560033U 3X2 КОРМУШКА ИЗ НЖ СТАЛИ | 560074U 4X2 КОРМУШКА ИЗ НЖ СТАЛИ | 560075U 5X2 КОРМУШКА ИЗ НЖ СТАЛИ | |
| № | ШТ. | ШТ. | ШТ. | ШТ. | | ОПИСАНИЕ |
| 1 | 4 | 4 | 4 | 4 | | БОКОВОЙ МЕТАЛЛИЧЕСКИЙ ОБОД |
| 2 | 2 | 2 | 2 | 2 | | БОКОВАЯ СТОРОНА |
| 3 | 2 | 2 | 2 | 2 | | КОРЫТО/КОРМУШКА |
| 4 | 2 | 2 | 2 | 2 | | ВСТАВКА С-ПРОФИЛЯ |
| 5 | 2 | 2 | 2 | 2 | | ПЕРЕДНЯЯ ПЛАСТИНА |
| 6 | 2 | 2 | 2 | 2 | | ЗАЩИТА СКОЛЬЗЯЩЕЙ ЧАСТИ |
| 7 | 2 | 2 | 2 | 2 | | ПОДВИЖНОЙ КОНТАКТ |
| 8 | 2 | 2 | 4 | 4 | | ПОДПОРА ДЛЯ ТЯНУЩЕЙ БАЛКИ |
| 9 | 2 | 4 | 4 | 4 | | ТЯНУЩАЯ ПЛАНКА |
| 10 | 2 | 2 | 2 | 2 | | КАРКАС |
| 11 | 0 | 1 | 2 | 2 | | КРОНШТЕЙН, ПОДПОРА |
| 12 | 2 | 4 | 4 | 4 | | РЕГУЛИРОВАНИЕ ОСНОВНОЙ ЧАСТИ |
| 13 | 2 | 4 | 4 | 4 | | РЕГУЛИРОВКА ДАТЧИКА |
| 14 | 2 | 4 | 4 | 4 | | РУЧКА РЕГУЛЯТОРА |
| 15 | 23 | 39 | 50 | 57 | | БОЛТ СО СФЕРИЧ. ГОЛОВКОЙ ISO 7380 - M6X10MM |
| 16 | 4 | 8 | 8 | 8 | | БОЛТ СО СФЕРИЧ. ГОЛОВКОЙ ISO 7380 - M6X12MM |
| 17 | 44 | 44 | 44 | 44 | | БОЛТ СО СФЕРИЧ. ГОЛОВКОЙ ISO 7380 - M6X20MM |
| 18 | 2 | 4 | 4 | 4 | | БОЛТ С ШЕСТИГР. ГОЛОВКОЙ DIN 933 - M8X25MM |
| 19 | 71 | 91 | 102 | 109 | | ГАЙКА САМОБЛОКИРУЮЩАЯ DIN 985 - M6 |
| 20 | 2 | 4 | 4 | 4 | | ГАЙКА САМОБЛОКИРУЮЩАЯ DIN 985 - M8 |
| 21 | 4 | 8 | 8 | 8 | | ШАЙБА DIN 125A - 6.4MM |
| 22 | 2 | 4 | 4 | 4 | | ШАЙБА DIN 9021 - 8.4MM |
| 23 | 26 | 28 | 30 | 30 | | ГАЙКА ВИНТОВАЯ 3.5X19MM |
| 24 | 6 | 12 | 12 | 12 | | ГАЙКА ВИНТОВАЯ 4X20MM |

ПОДГОТОВКА РЕГУЛИРОВКИ ОСНОВНОЙ ЧАСТИ

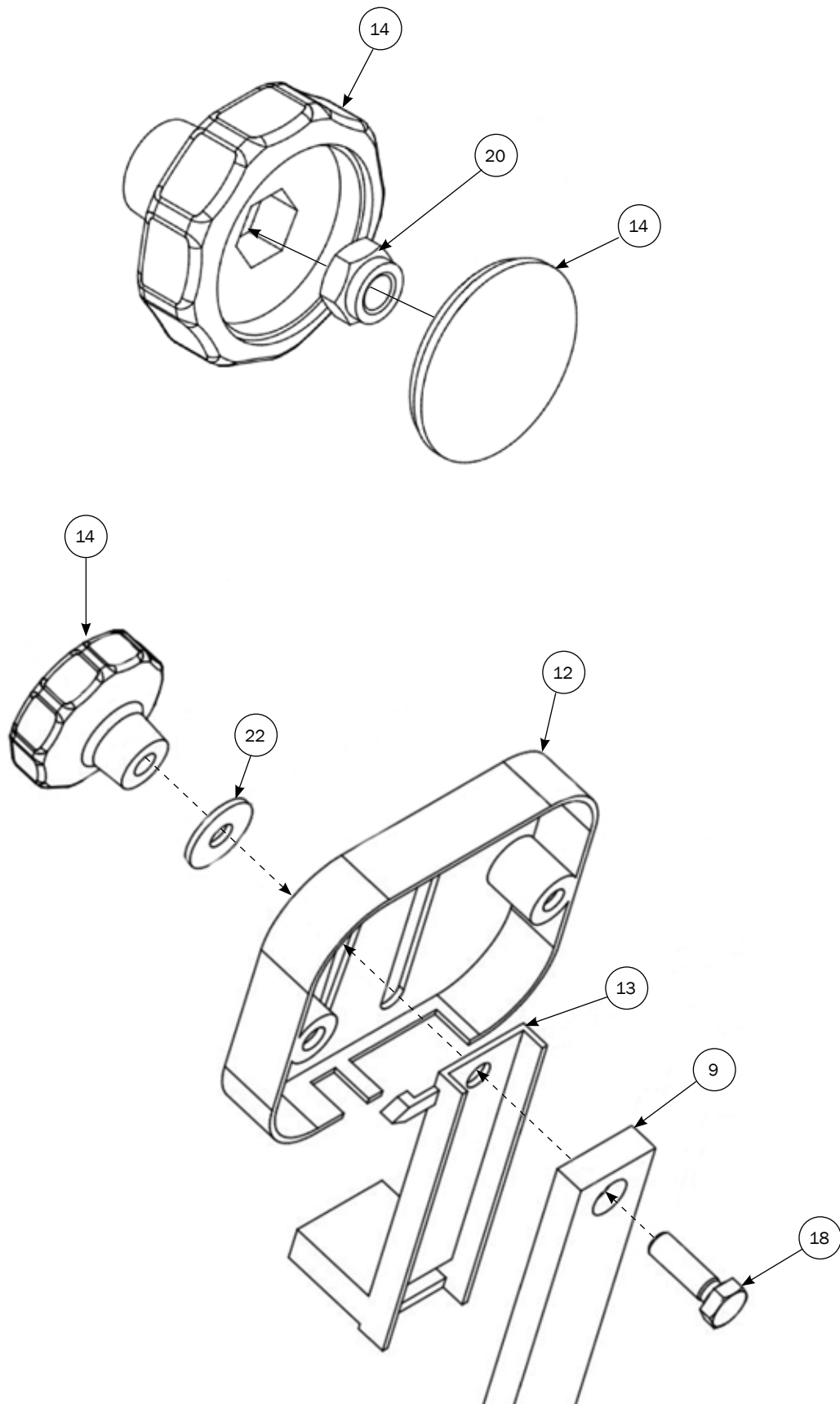


ПОДГОТОВКА РЕГУЛИРОВКИ ДАТЧИКА



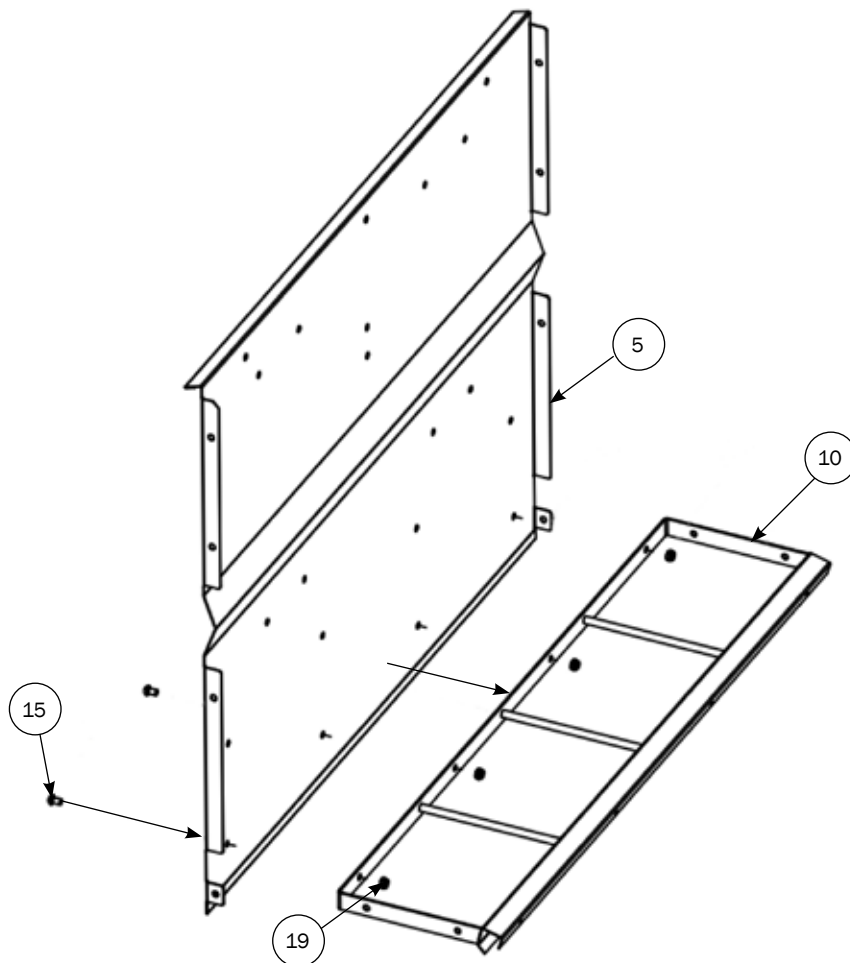
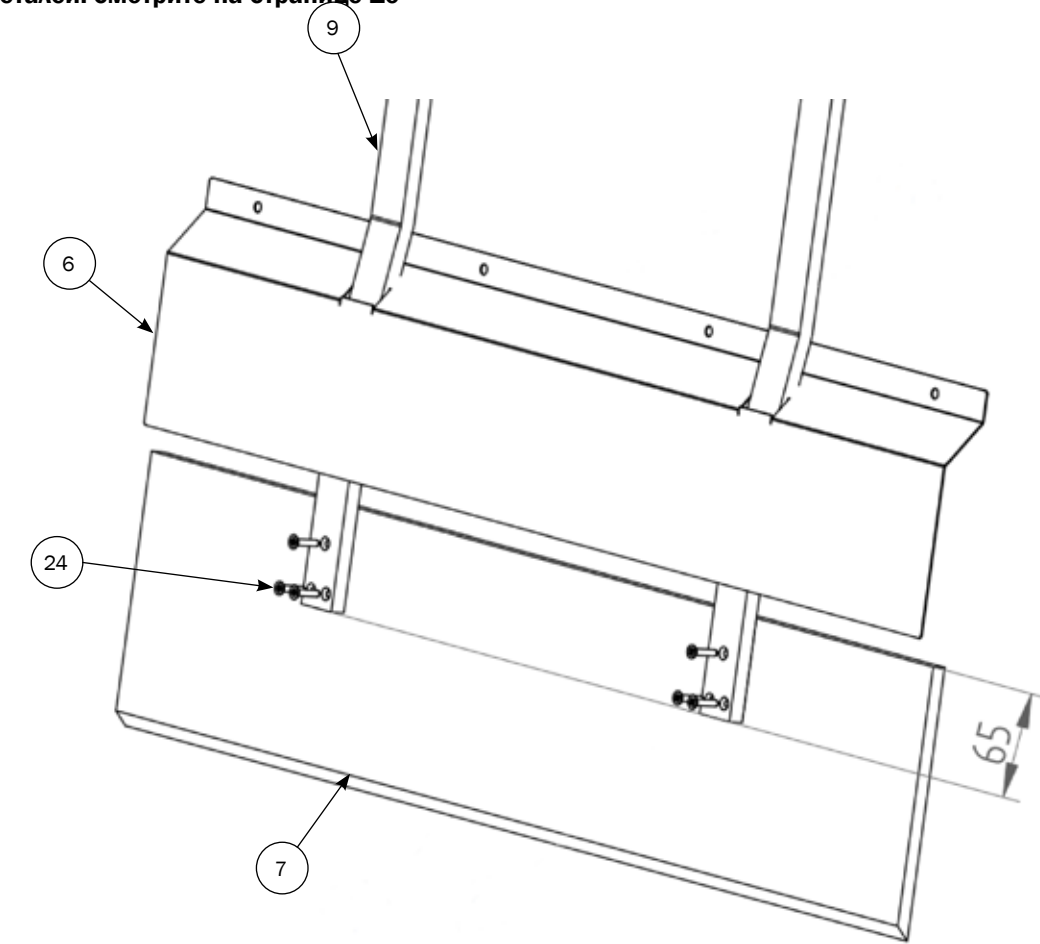
УСТАНОВКА РУЧКИ РЕГУЛЯТОРА

Список деталей: смотрите на странице 10



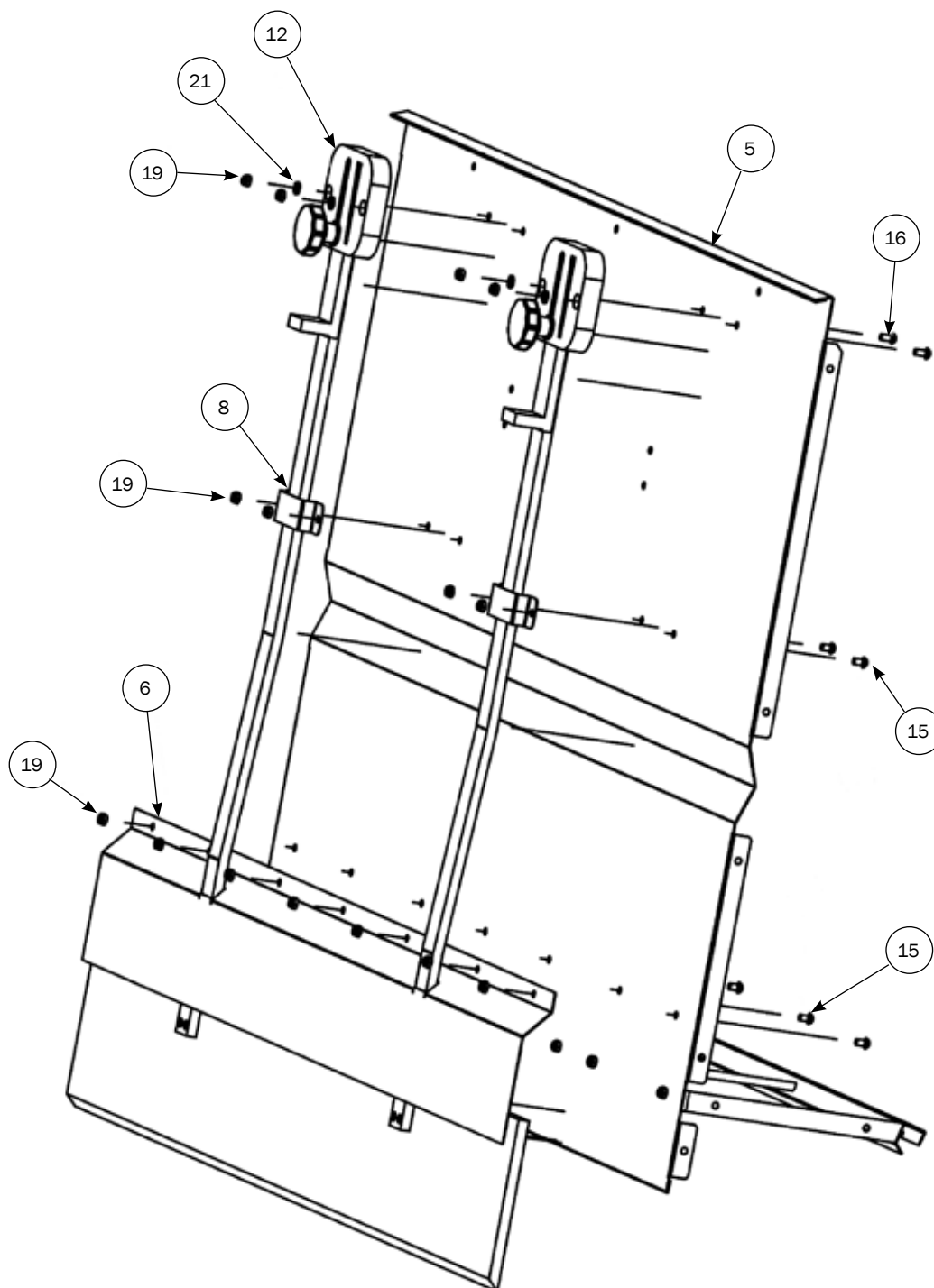
УСТАНОВКА ПОДПОРЫ ДЛЯ ПОДВИЖНОГО КОНТАКТА И РАМЫ

Список деталей: смотрите на странице 10

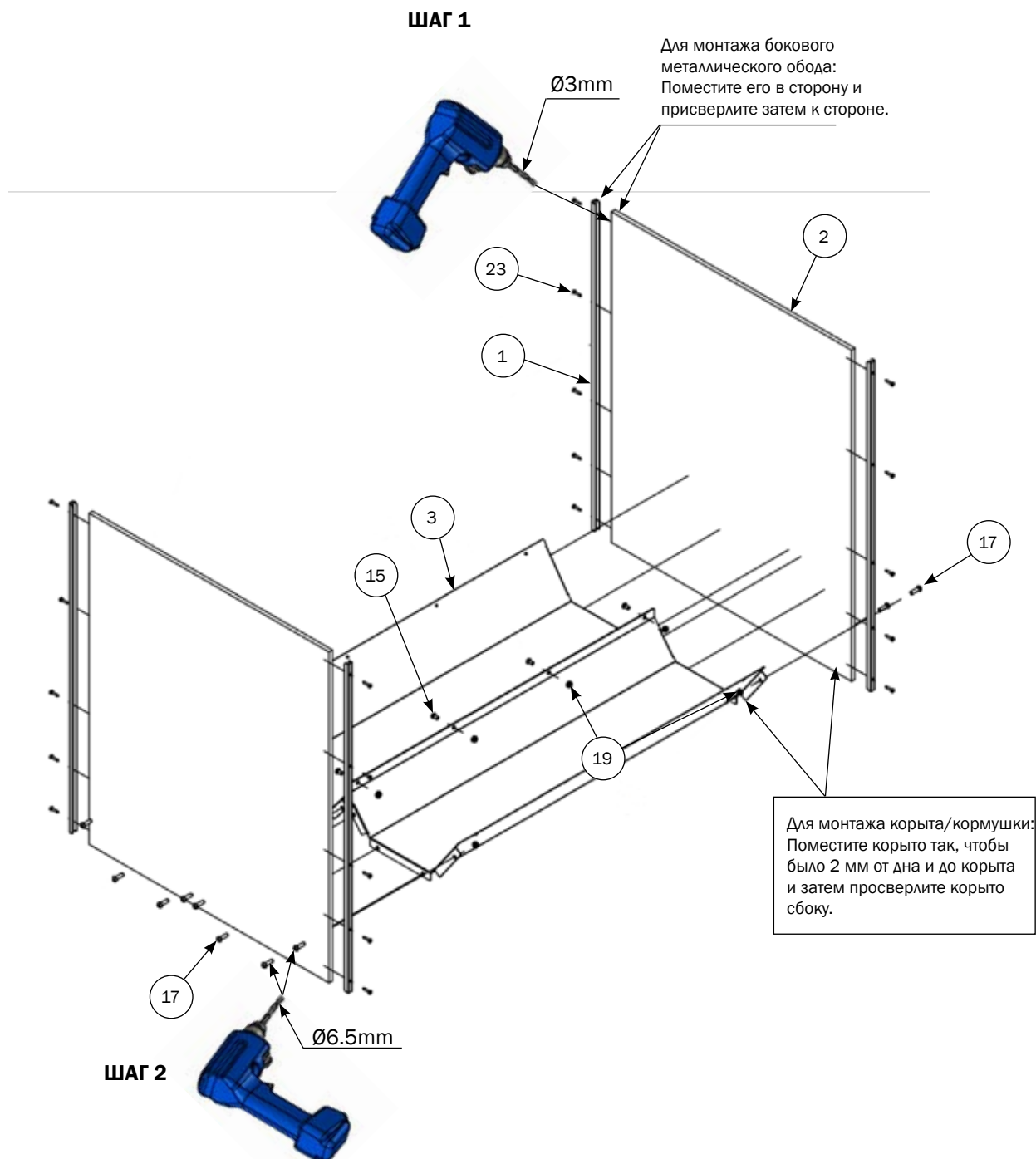


УСТАНОВКА РУЧКИ РЕГУЛЯТОРА НА ПЕРЕДНЕЙ ПЛАСТИНЕ

Список деталей: смотрите на странице 10



Список деталей: смотрите на странице 10



УСТАНОВКА ПЕРЕДНЕЙ ПЛАСТИНЫ ПО СТОРОНАМ

Список деталей: смотрите на странице 10

