

ИНСТРУКЦИЯ ПО ЗАМЕНЕ

Необходимые инструменты:

6 мм шестигранный ключ
13 и 14 мм гаечный ключ
Резцы
Большая прямая шлицевая отвертка
Молоток
3/8 Привод Ratchet

Дозирующий комплект VI+
Артикул 76262

Для обновления TUBE-O-MAT®
VIP, необходимо использовать
новый регулирующий стержень,
артикул 72235



FUNKI | EGEBJERG



TUBE-O-MAT® VI+ ДОЗИРУЮЩИЙ КОМПЛЕКТ



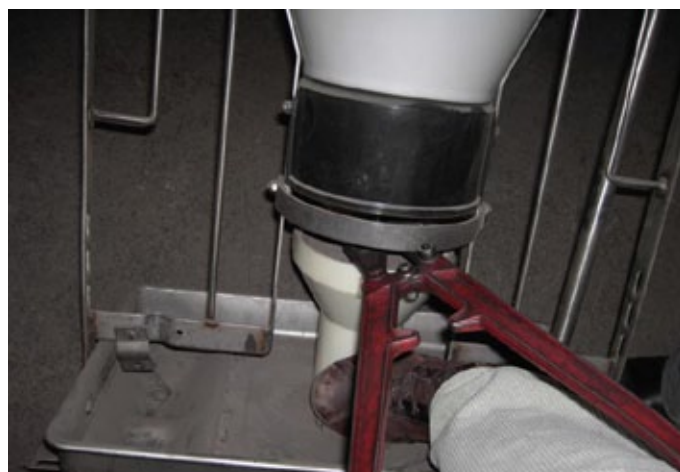
ACO FUNKI A/S
Kirkevaenget 5
DK-7400 Herning

Tel. +45 9711 9600
Fax +45 9711 9677
www.acofunki.com

FUNKI



Отсоедините кормовую трубу (влево).



Если невозможно отсоединить, отрежьте деталь при помощи резцов.



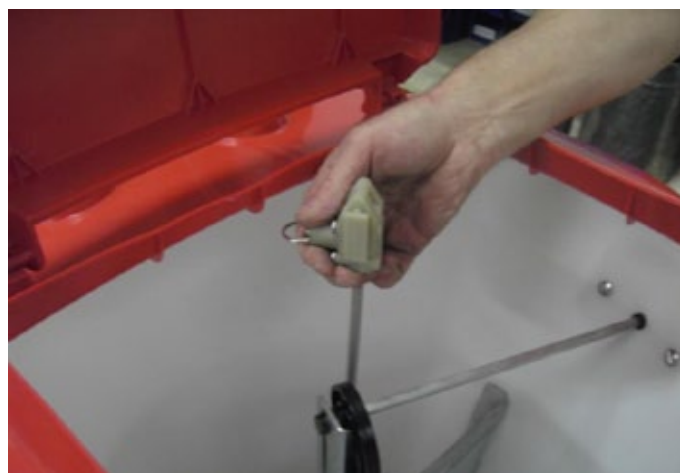
Снимите стопорную гайку 8 мм и выкрутите кормовую пластину (влево).



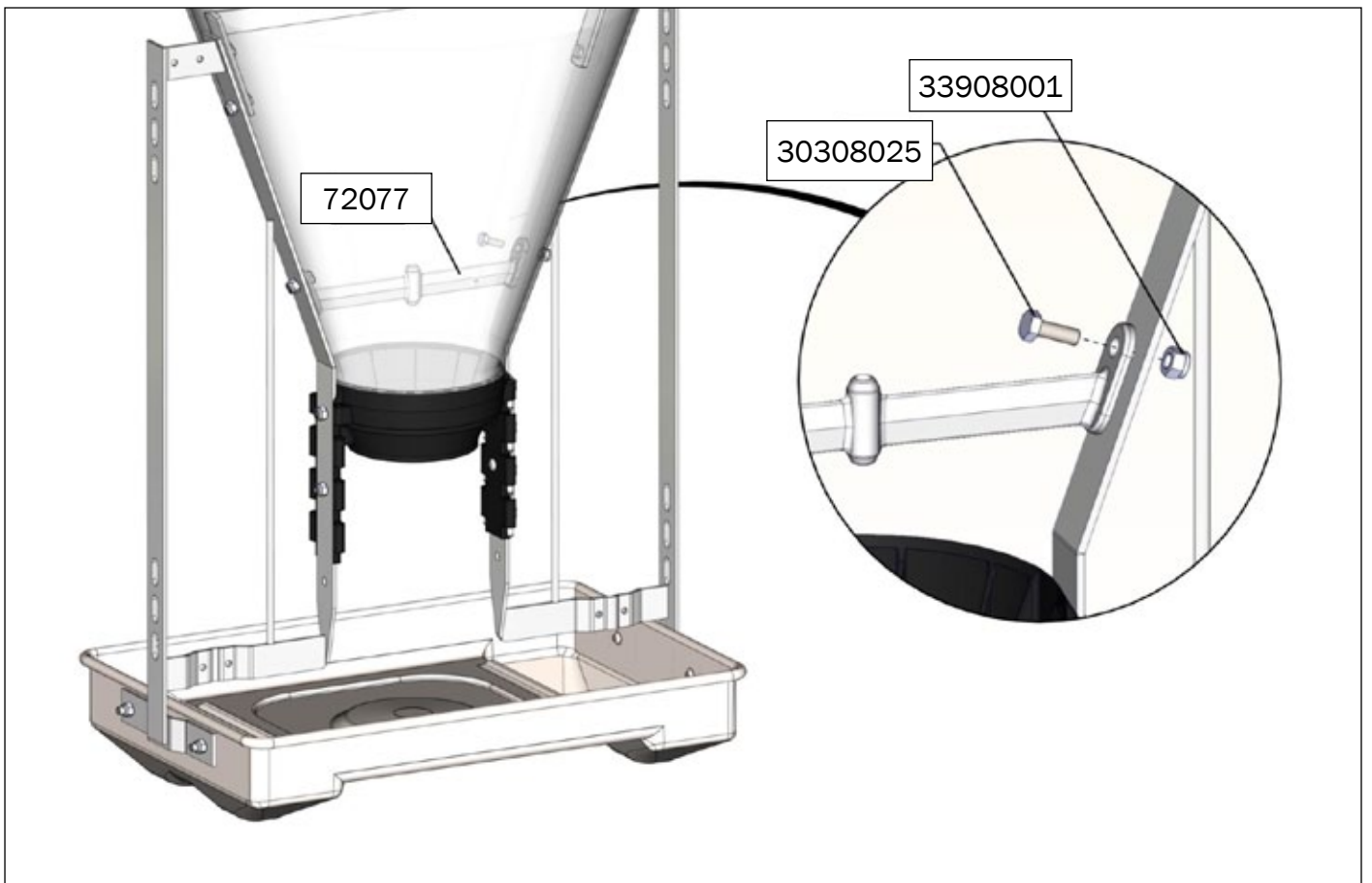
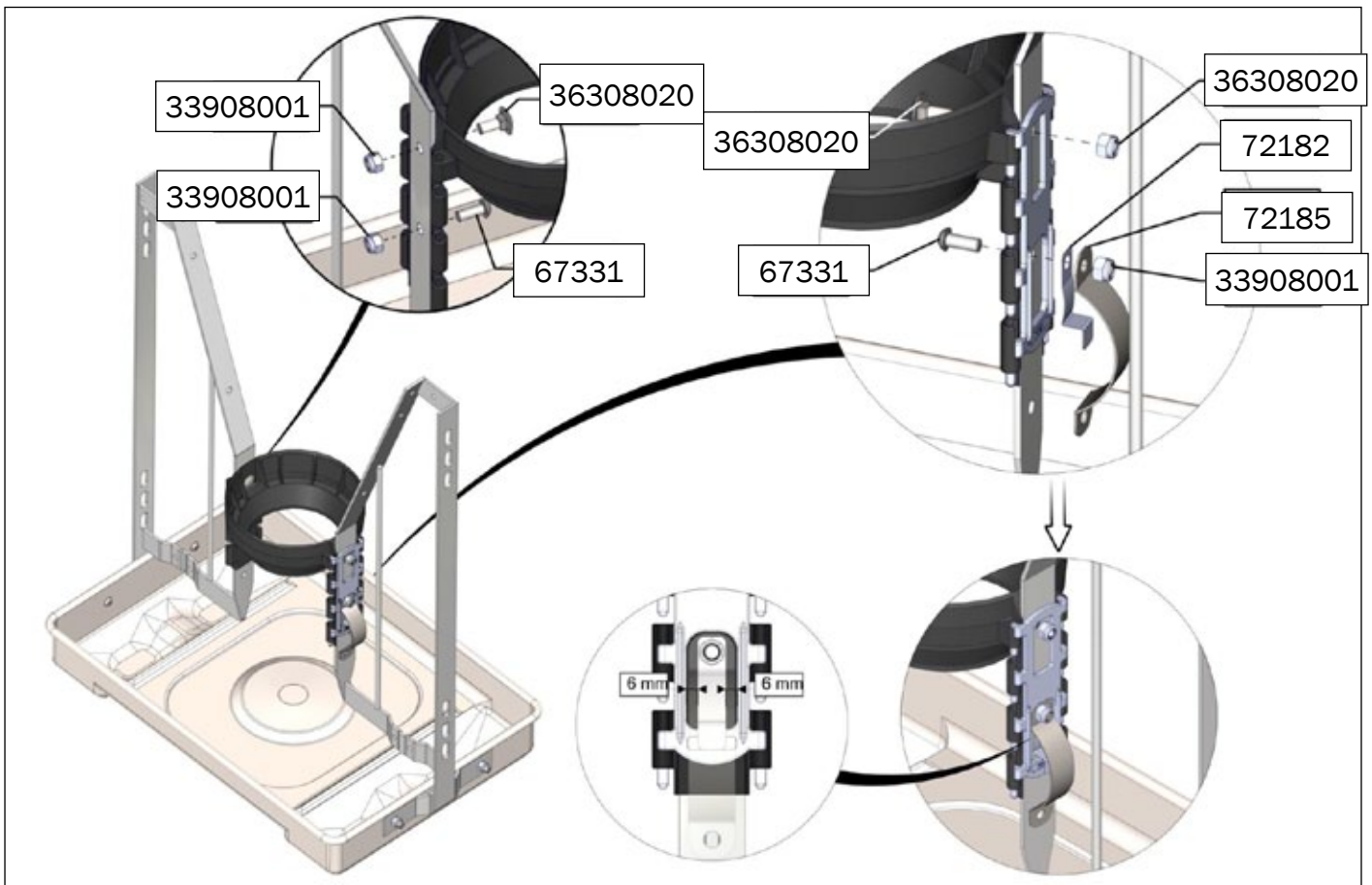
Удалите плоский железный зажим.



Снимите гайку 8 мм и вдавите болты вовнутрь. Затем освободите рукав как показано на рисунке при помощи большой плоской отвертки. Как альтернатива - выбейте болты при помощи молотка.



Снимите регулирующий стержень.





Соберите новый регулирующий стержень.

