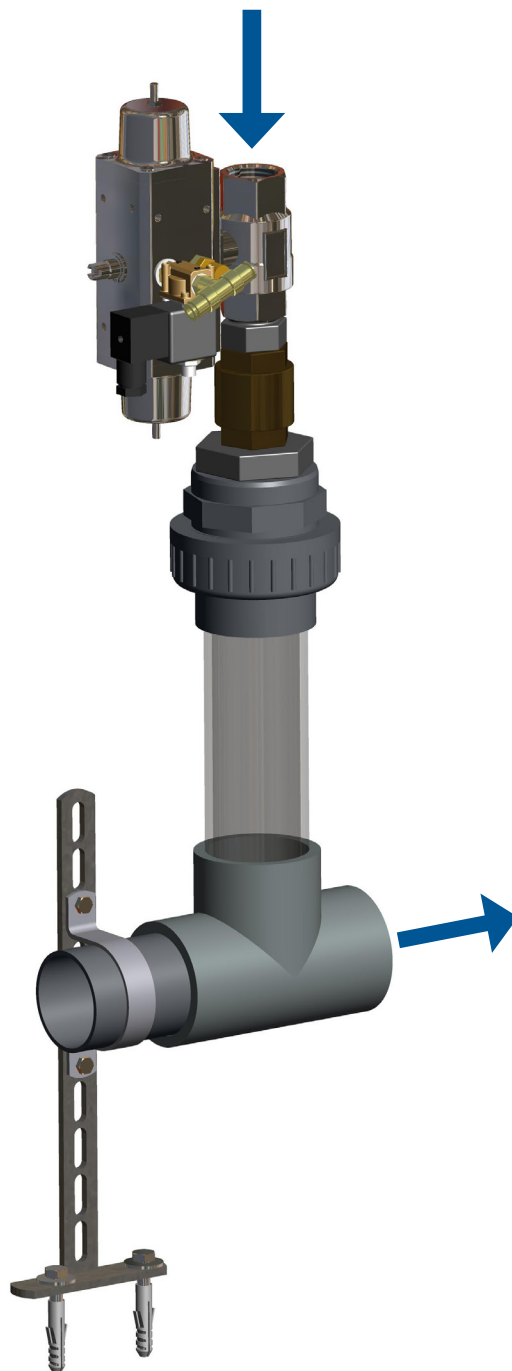


# Vådfoder/ Liquid feeding/ Flüssigfütterung/ Alimentation en soupe/ Жидкое кормление/ Alimentación líquida

№ 0139-477



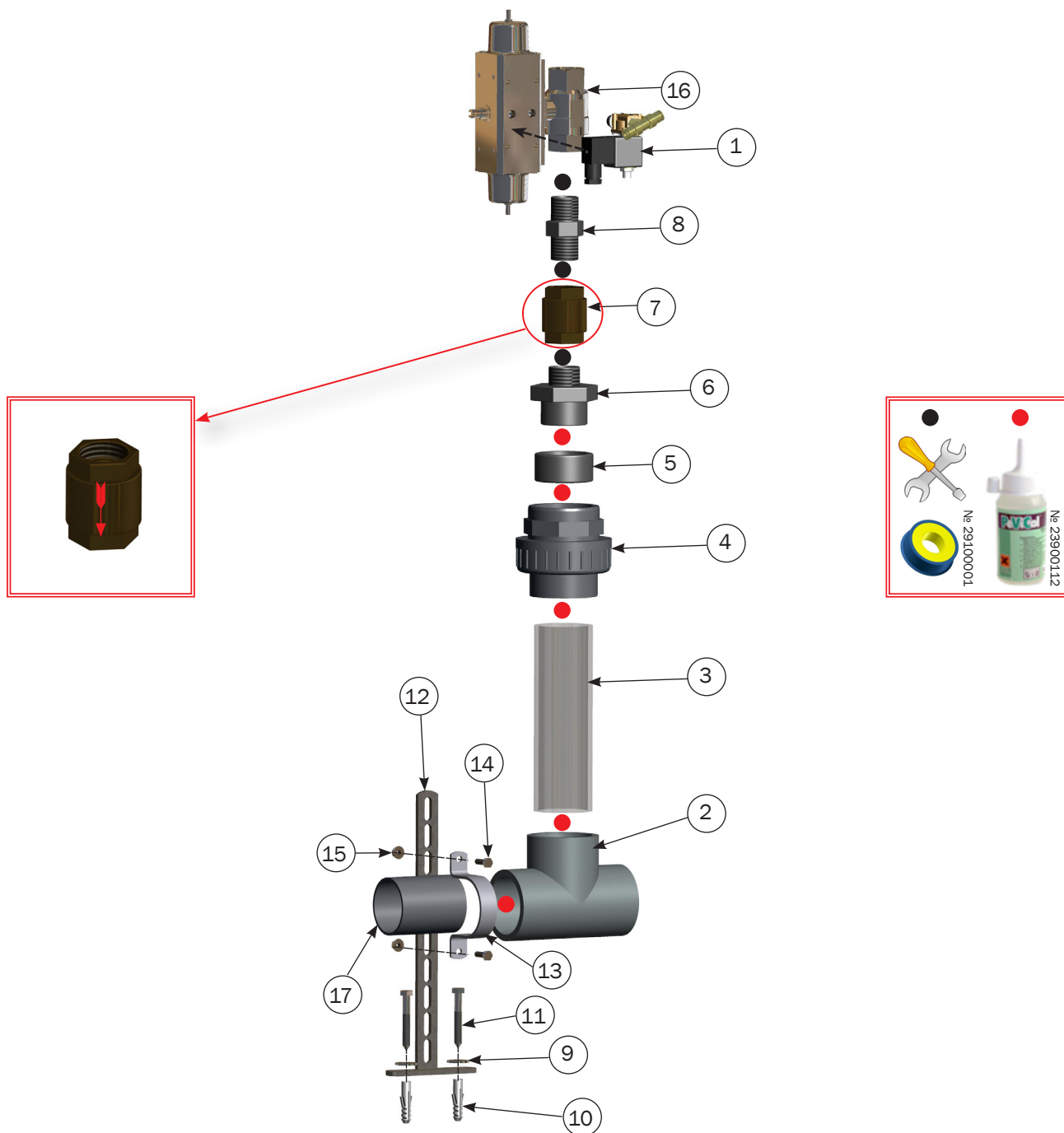
DK/EN/DE/FR/RU/ES

## Tekniske specifikationer/ Technical specifications/ Technische Spezifikationen/ Sésifications techniques/ Технические характеристики/ Especificaciones técnicas

Ventil/ Valve/ Ventil/ Soupape/ Вентиль/ Válvula	1" AISI 304
Luftryk/ Air pressure/ Luftdruck/Pression d'air/ Давление воздуха/ Presión del aire	max. 8 bar.
El-tilslutning/ Electric connection/ Elektr.Anschluss/ Connexion électr./ Электр.соединение/ Conexión eléctrica	24VDC, 6W
Vandtryk/ Water pressure/ Wasserdruck/ Pression d'eau/ Давление воды/ Presión del agua	max. 10 bar

# Vådfoder/ Liquid feeding/ Flüssigfütterung/ Alimentation en soupe/ Жидкое кормление/ Alimentación líquida

№ 0139-477



EN

Item №	QTY.	Part №	Description
1	1	0320-040	Solenoid Valve 24VDC For 1/4 -1/8
2	1	23900067	PVC Tee Ø63 mm
3	1	0139-478	Transparent PVC Ø63 X 200 mm
4	1	23900104	PVC Union Ø63 mm
5	1	23900516	PVC Reduction Ø63 X Ø50 mm
6	1	23900082	Threaded Nippel Ø40-1'
7	1	12100195	Non-return Valve 1'
8	1	23900299	Collar Nipple PVC NIF 1'
9	2	35600058	Nut Washer Ø8X8,4/24/2 A2 DIN9021

Item №	QTY.	Part №	Description
10	2	39900120	Wall Plug 10X50 mm
11	2	34908061	Couch Screw M8X60 A2 DIN 571
12	1	0139-578	Distance Fittings
13	1	0146-119	Pipe Holder F/2',Ø60+Ø63 Pipe
14	2	30306020	Set Screw M6X20 A2 DIN 933
15	2	33506011	Collar Head Nut M6 A2 DIN 6923
16	1	12100094	Brass Ballvalve 1' Incl. Actuator, only for water
17	1	0138-653	PVC Tube Ø63 X 80