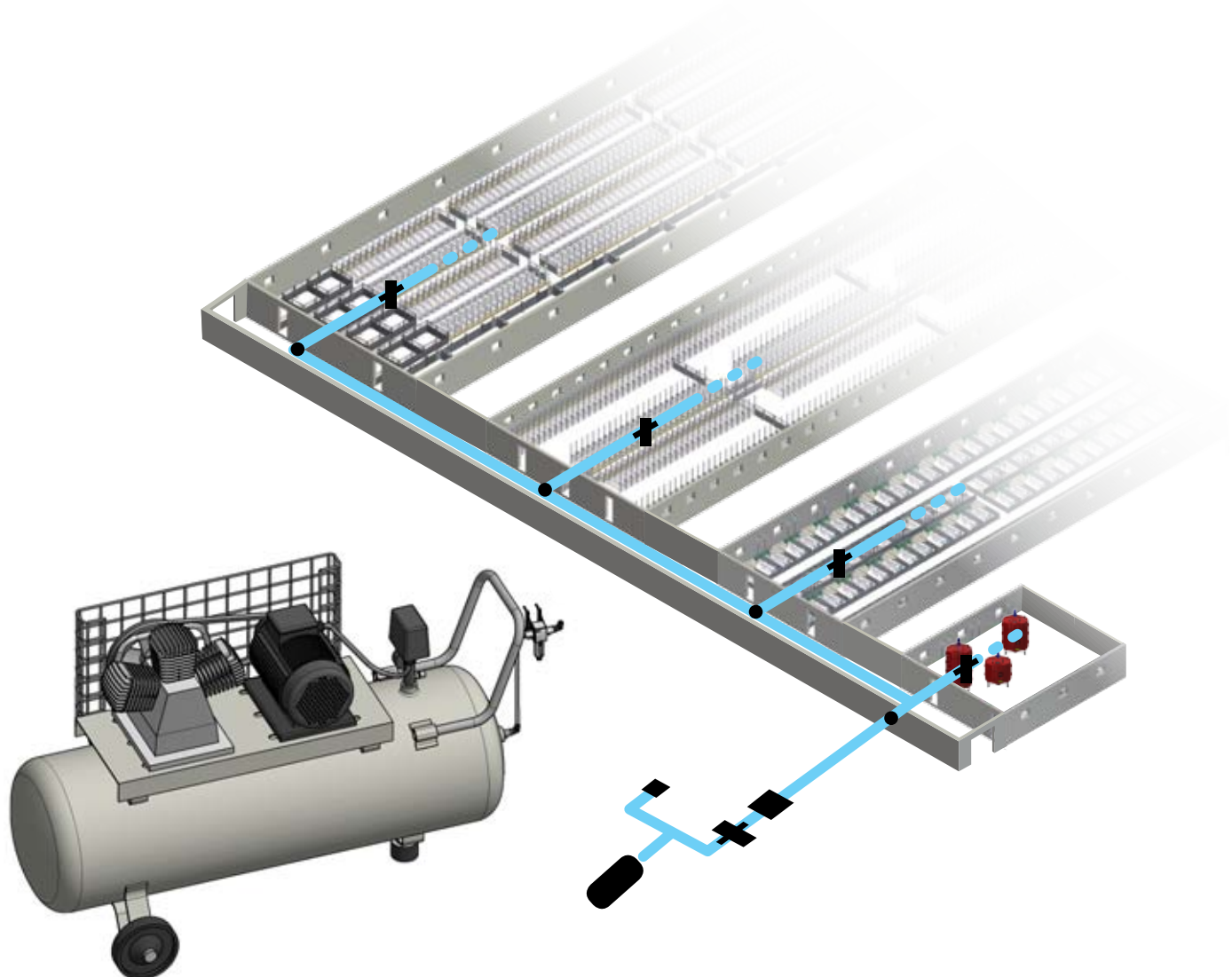


МОНТАЖНАЯ ИНСТРУКЦИЯ



**ВОЗДУШНАЯ УСТАНОВКА
ДЛЯ СУХОГО И ЖИДКОГО КОРМЛЕНИЯ**

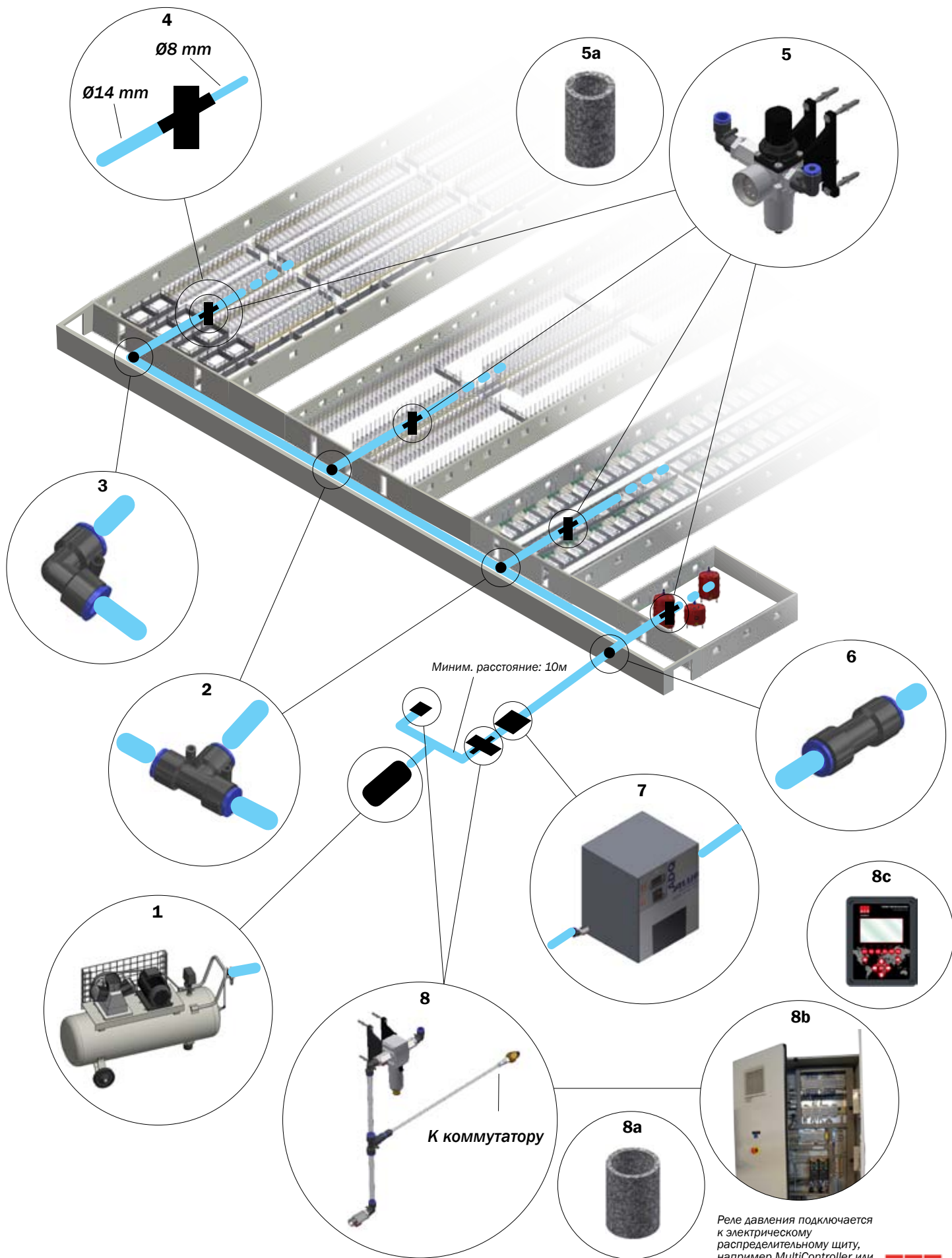


ACO FUNKI A/S
Kirkevaenget 5
DK-7400 Herning

Tel. +45 9711 9600
Fax +45 9711 9677
www.acofunki.com

DANISH DESIGN | GERMAN QUALITY | GLOBAL EXPERIENCE

Воздушная установка - обзор



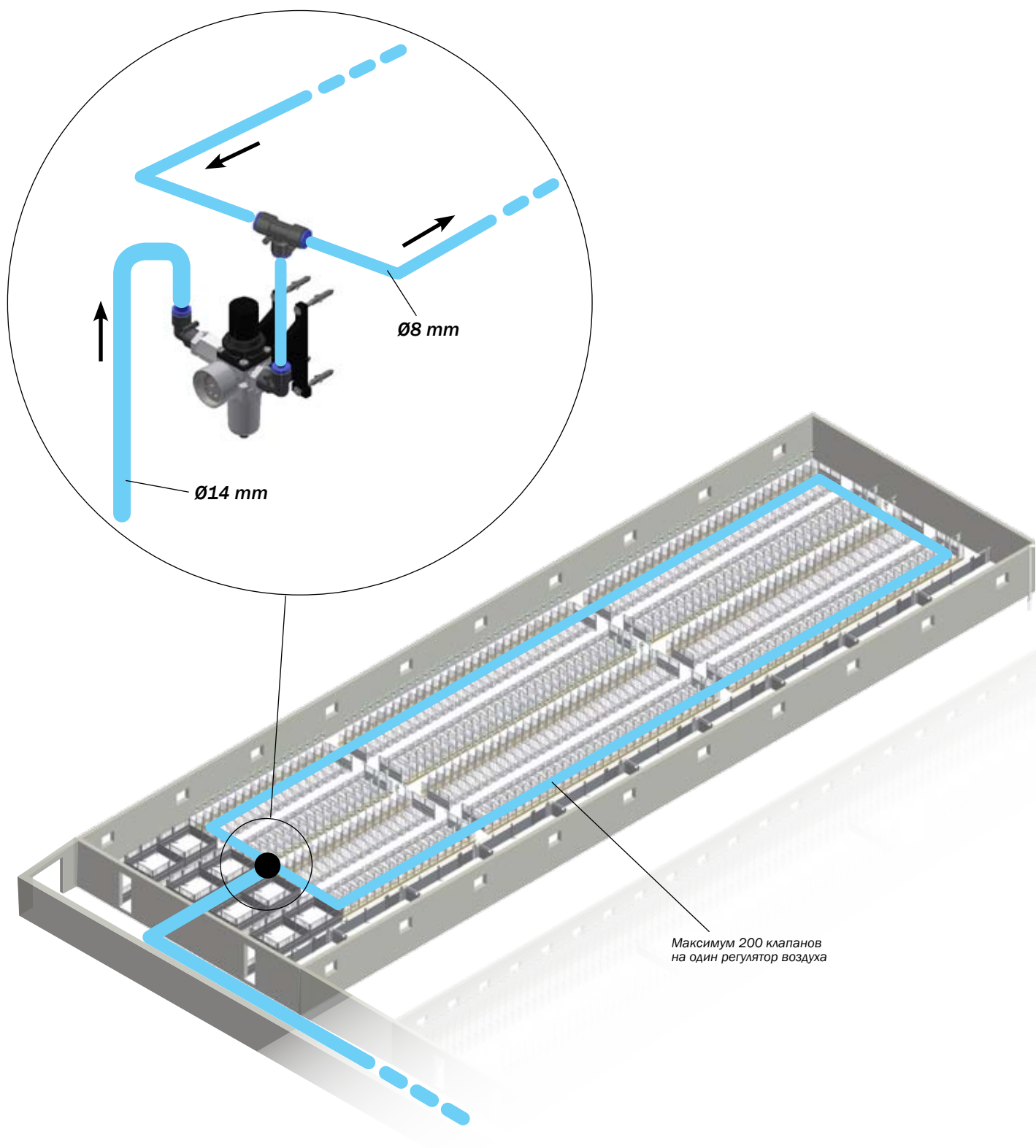
Воздушная установка

ПЕРЕЧЕНЬ СПЕЦИФИКАЦИИ МАТЕРИАЛОВ		
№	АРТИКУЛ	ОПИСАНИЕ
1	12400105	КОМПРЕССОР RENO ЗНК 270/101
	/ 12400107	КОМПРЕС. 400/90 ЗНК 10 БАР 1X230В С АВТОМАТ. СЛИВОМ ВОДЫ
2	12100401	ВОЗДУШН. ФИТИНГ- ТРОЙНИК ДЛЯ ВОЗДУШ. ТРУБОК Ø14-Ø14-Ø14
3	12100400	ВОЗДУШНЫЙ ФИТИНГ УГЛОВОЙ ДЛЯ ТРУБОК Ø14-Ø14
4	20200011	ВОЗДУШНЫЙ ШЛАНГ Ø14 ММ НЕЙТРАЛЬНЫЙ (10BAR)
	20200001	ТРУБА ПРОЗРАЧНАЯ 8/6
5	0300-360	РЕГУЛЯТОР ВОЗДУХА ДЛЯ СЕКЦИЙ
5a	12400060	ФИЛЬТРУЮЩИЙ ЭЛЕМЕНТ ВОЗДУШНОГО РЕГУЛЯТОРА
6	12100404	ПРЯМОЙ ВОЗДУШН. ФИТИНГ ДЛЯ ТРУБОК ОДИНАК. РАЗМ. Ø14-Ø14
7	0300-340	ХОЛОДИЛЬНАЯ СУШИЛКА 230В ВКЛ. ФИТИНГ Ø14
8	0300-350	НАБОР ДЛЯ КОМПРЕССОРА ВКЛ.ФИЛЬТР И ПЕРЕКЛЮЧАТЕЛЬ ДАВЛЕНИЯ
8a	12400059	ФИЛЬТРУЮЩИЙ ЭЛЕМЕНТ ВОЗДУШНОГО ФИЛЬТРА
8b	-	ЭЛЕКТРИЧЕСКИЙ КОММУТАТОР
8c	0170-700	FUNKI MULTI CONTROLLER

ПРИМЕЧАНИЯ:

- Фильтрующие вставки (12400060 или 12400059) ДОЛЖНЫ заменяться каждый год или ранее, при необходимости.
- Чтобы провести шланг через стену, на каждой стороне стены установлен прямой вставной фитинг (12100404).
- Минимальное расстояние от компрессора до воздушного фильтра должно составлять 10 м.
- Холодильная сушилка ДОЛЖНА использоваться при установке систем сухого кормления.
- Не забудьте закрепить воздушный шланг кабельными стяжками на каждые 20 см.

Воздушная установка



ПЕРЕЧЕНЬ СПЕЦИФИКАЦИИ МАТЕРИАЛОВ	
АРТИКУЛ	ОПИСАНИЕ
20200001	ТРУБА ПРОЗРАЧНАЯ 8/6
12100117	ТРОЙНИК CL1540 8/6-8/6-8/7
12100206	ЛЕНТОЧНОЕ СОЕДИНЕНИЕ ПРЯМОЕ CL1580 8/6
762000023	КАБЕЛЬНАЯ СТЯЖКА 290 X 4,5 ММ, ЧЕРНАЯ