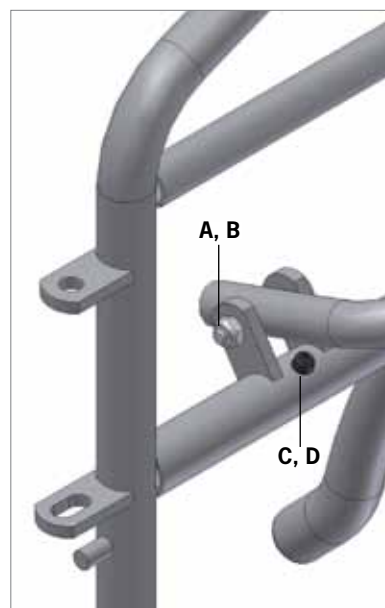
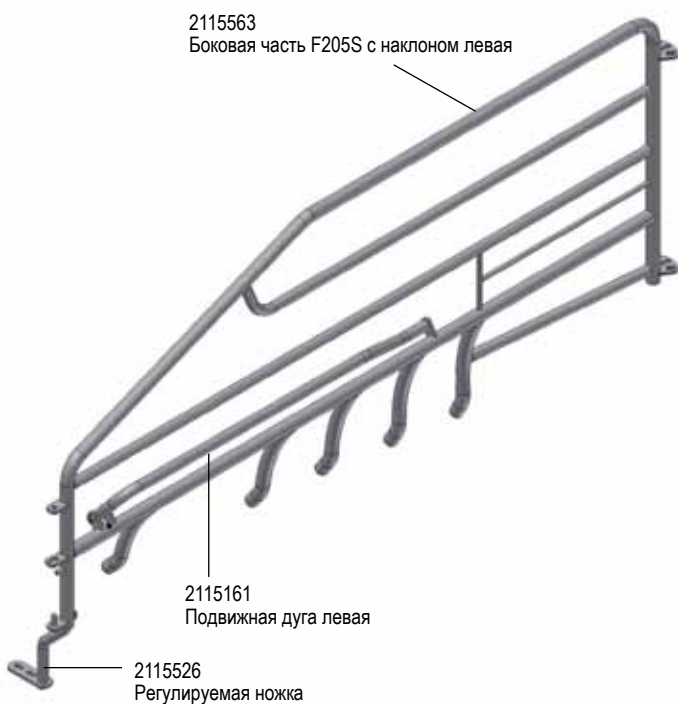
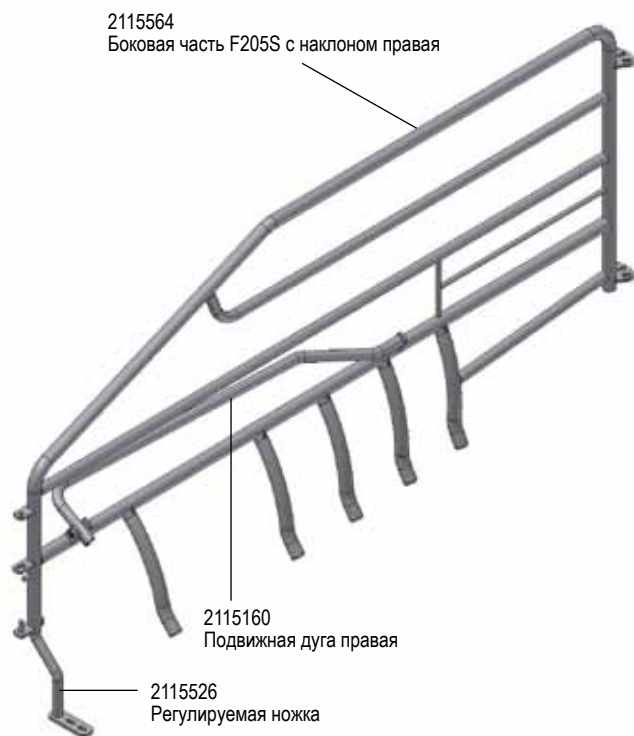


Бокс опороса стандартный

Бокс для опороса F207

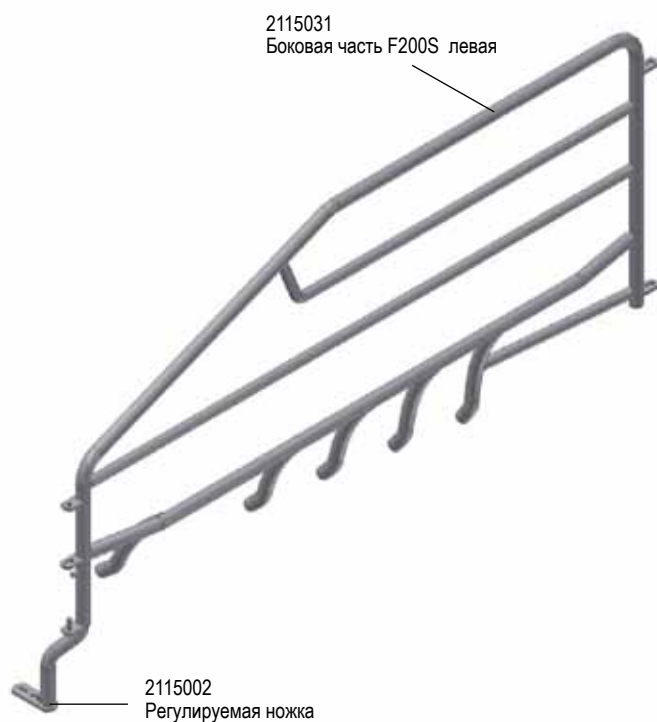
Боковая часть F205S с наклоном



A	32310065 Болт метрический нерж. M10x65
B	33900029 Контргайка нерж. M10
C	27900000 Защитная насадка
D	34900041 Саморез гальв. M3,5x16

Бокс для опороса F207

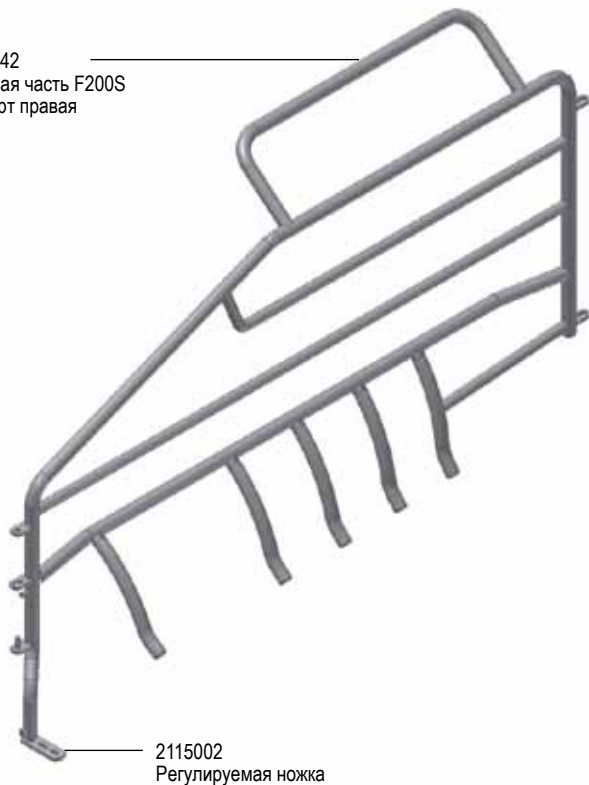
Боковая часть F205S



Бокс для опороса F207

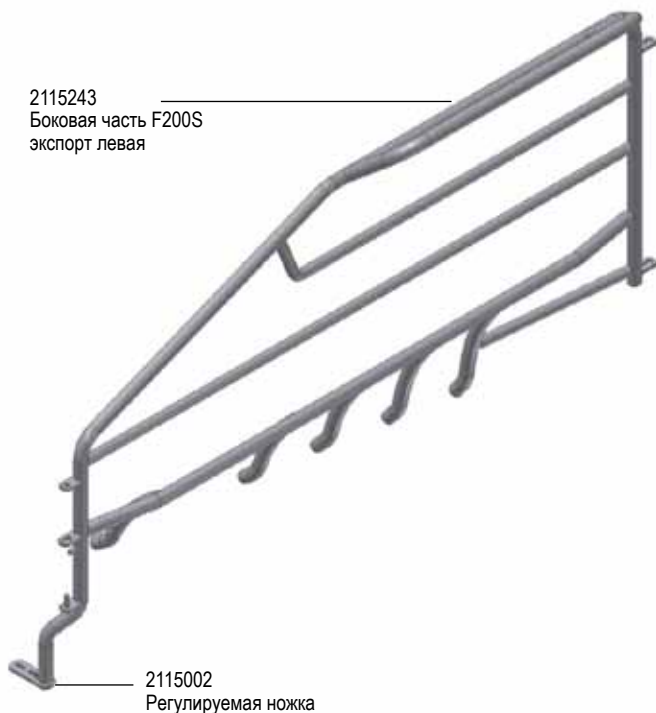
Боковая часть F205S, Экспорт

2115242
Боковая часть F200S
экспорт правая



2115002
Регулируемая ножка

2115243
Боковая часть F200S
экспорт левая



2115002
Регулируемая ножка



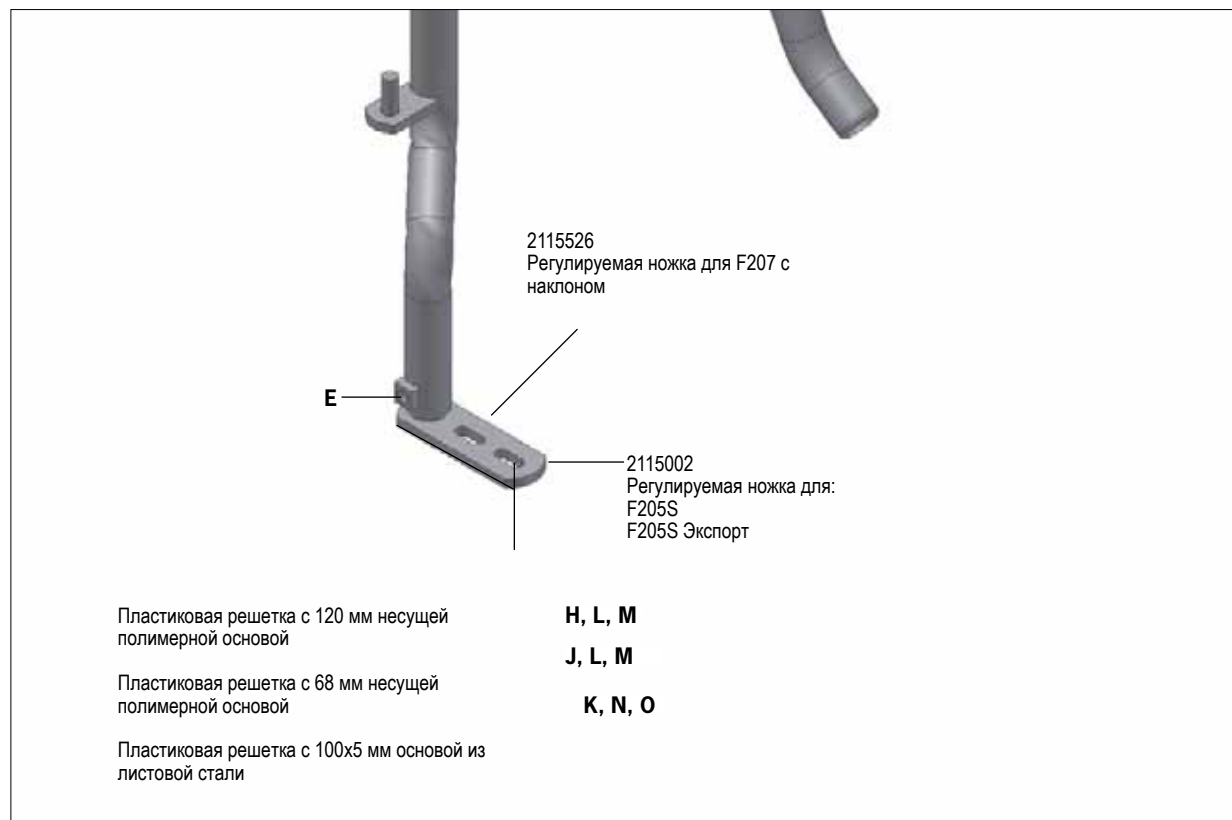
2115566
Дуга F207

2020726
Колышек для
крыла

2115242
Боковая часть F200S
экспорт правая

Бокс для опороса F207

Монтаж боковой части к пластиковой решетке



Закрепление регулируемой ножки к чугунной решетке:

См. Стр. M-6149-9-RU

E	38310016 Стержень резьбовой нерж. M10x16 заостренный
H	2915436 Крючковой болт для 120мм полимерной основы
J	2915444 Крючковой болт для 68мм полимерной основы
K	9920019 Крючковой болт для нерж. стальной основы
L	35600089 Шайба плоская гальв. M8 5/6"
M	33908013 Контргайка гальв. M8
N	35900085 Шайба под заклепки нерж. Ø30/10,410мм
O	33900029 Контргайка нерж. M10

Бокс для опороса F207

Кронштейн для закрепления к чугунной решетке

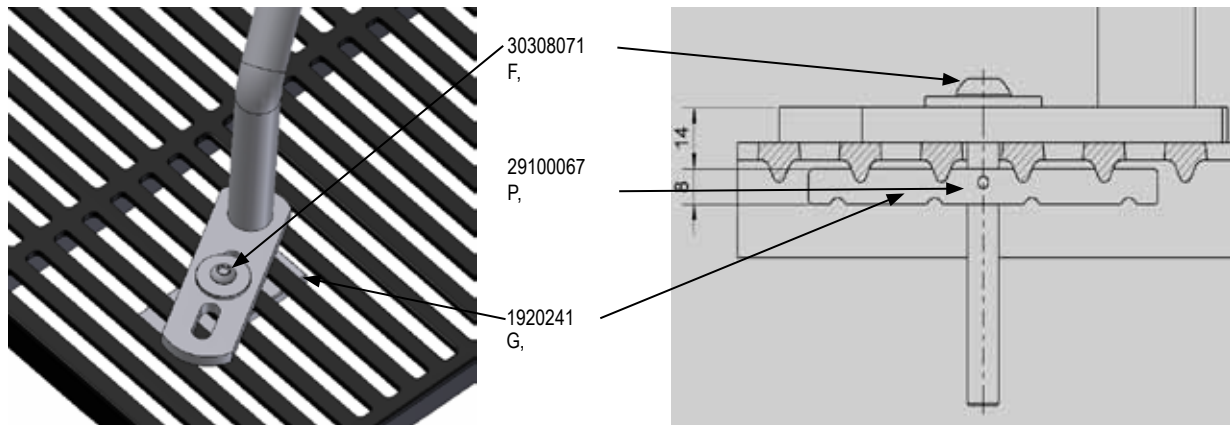


Рис. 1.: Закрепление регулируемой подножки к чугунной решетке

Кронштейн крепится винтом с круглой головкой (тов.№ 30308071) и шайбой Ø30x2,5.

Крепление усиливается 4-5 каплями резьбовой защиты OMNI-FIT (Рис.2, тов.№ 29100067), который поставляется вместе с винтами.

Внимание! Резьбовая защита наносится на винт в том месте, где кронштейн будет сидеть после затяжки винта.

Внимание! Кронштейн должен быть развернут правильно, а именно: у 10/11 решетки та сторона, которая помечена 10/11, должна быть повернута к решетке. То же самой с 12/13 решеткой.

Витн должен затягиваться гайкой (как показано на рис.3).

После окончательной затяжки винт больше не трогать.

Резьбовая защита начинает действовать после 3 часов и окончательное закрепление происходит после 8 часов.

F	30308071 Винт с круглой головкой нерж. M8x70 с шайбой
G	1920241 Кронштейн для закрепдения винтами альв.
P	29100067 Резьбовая защита усиленная



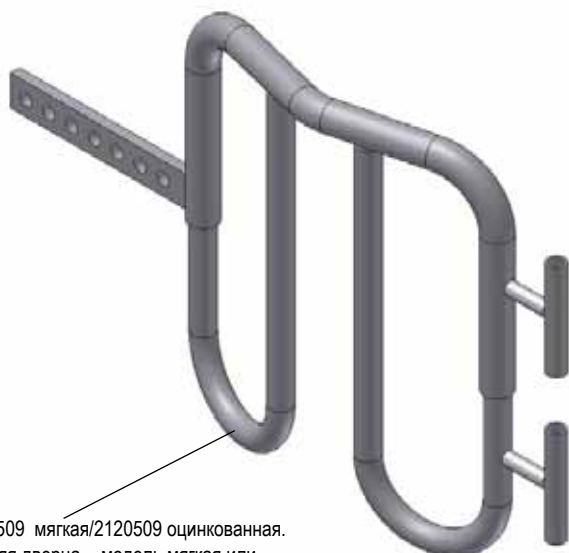
Рис.2. Резьбовая защита



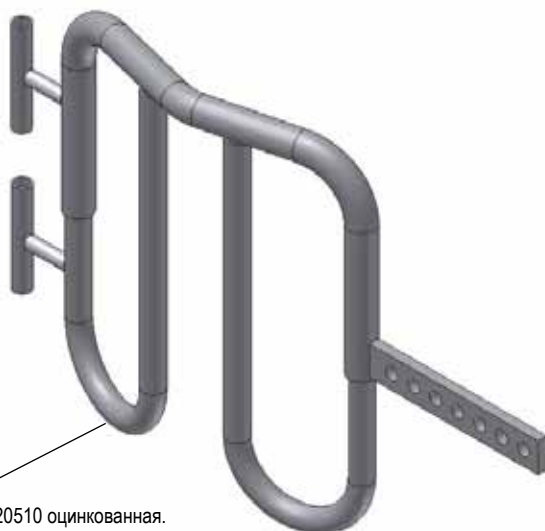
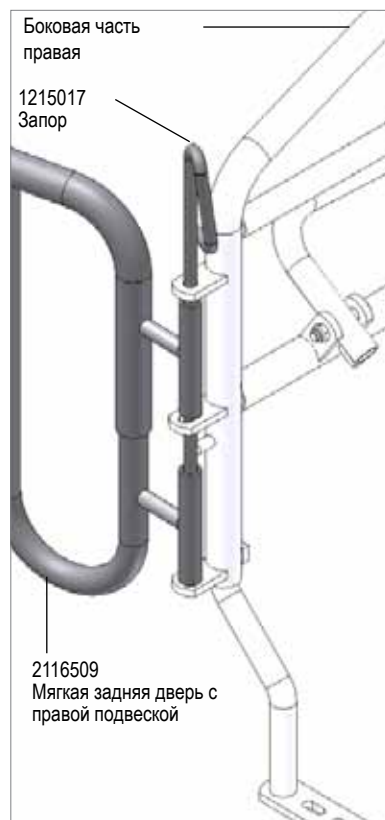
Рис.3. Затяжение гайкой

Бокс для опороса F207

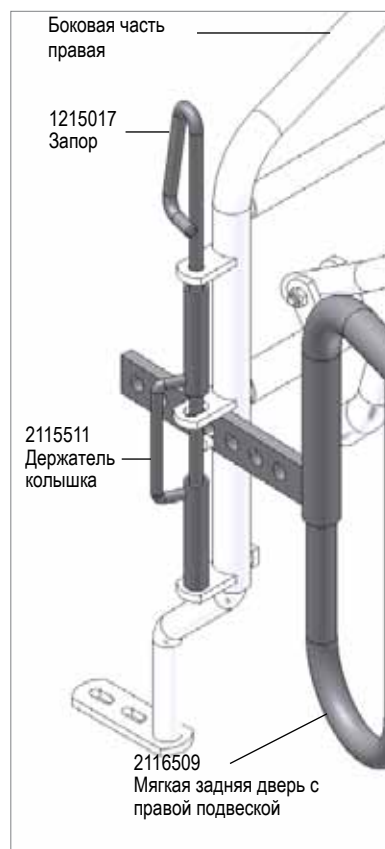
Мягкая задняя дверь



2116509 мягкая/2120509 оцинкованная.
Задняя дверца - модель мягкая или оцинкованная с правой подвеской

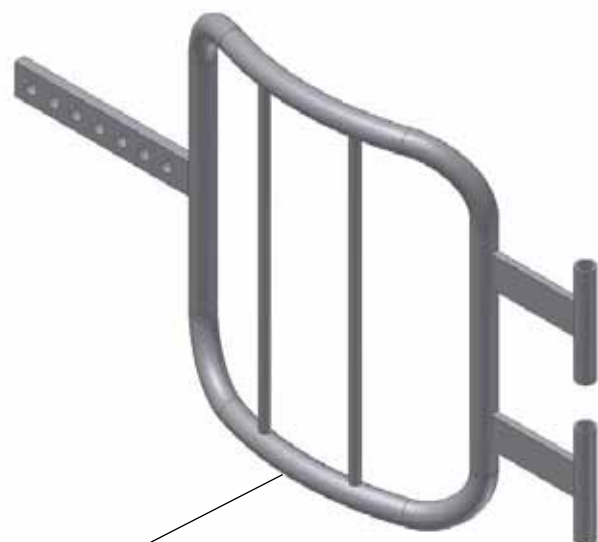


2116510 мягкая/2120510 оцинкованная.
Задняя дверца - модель мягкая или оцинкованная с левой подвеской

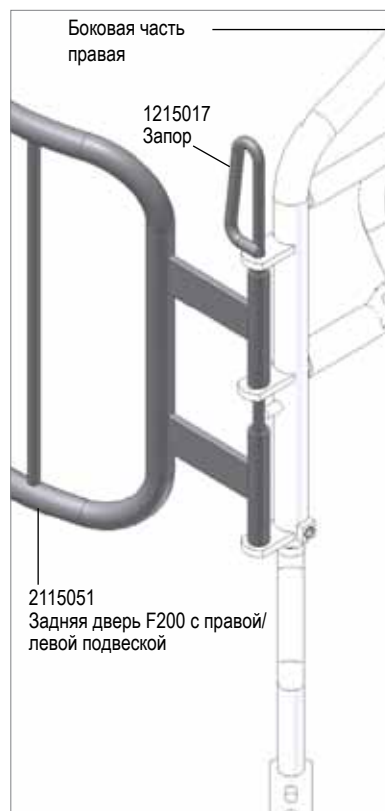


Бокс для опороса F207

Задняя дверь F200



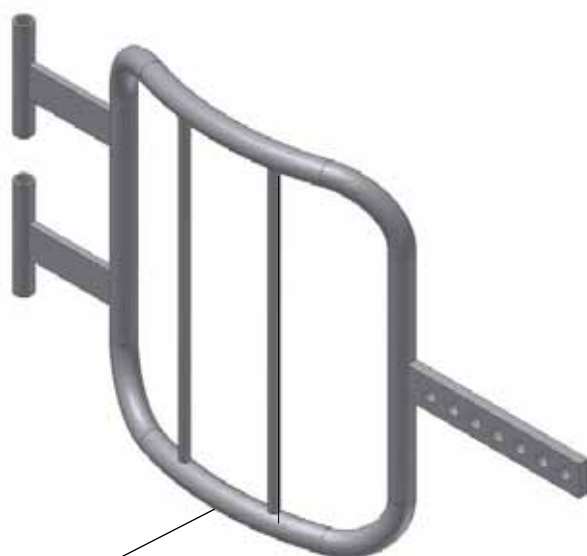
2115051
Задняя дверь F200 с правой/левой
подвеской



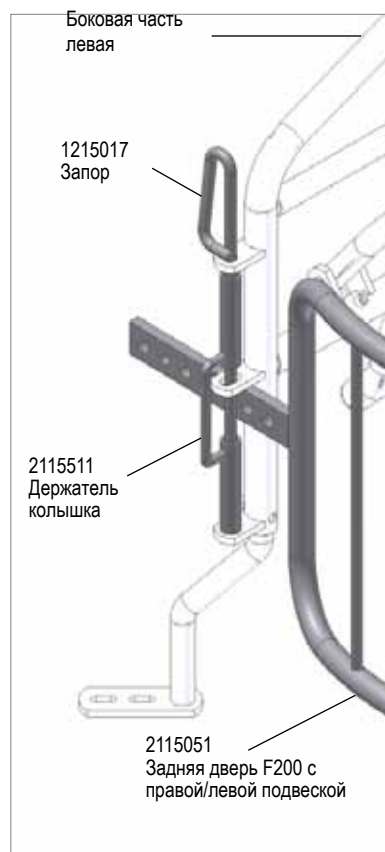
Боковая часть
правая

1215017
Запор

2115051
Задняя дверь F200 с правой/
левой подвеской



2115051
Задняя дверь F200 с правой/
левой подвеской



Боковая часть
левая

1215017
Запор

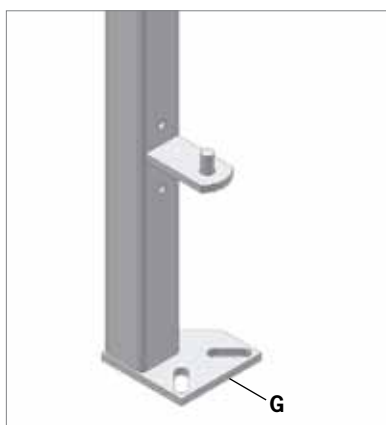
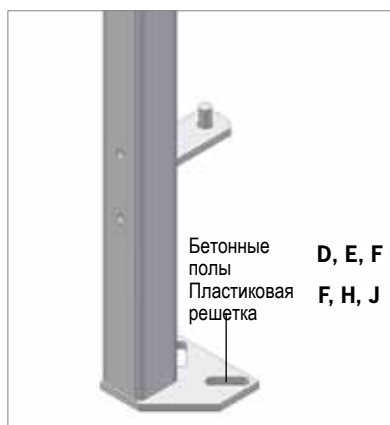
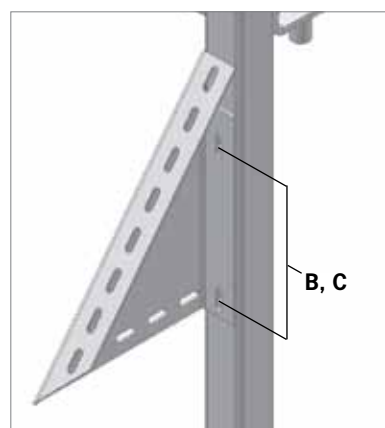
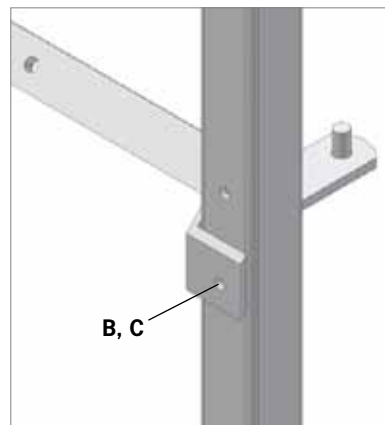
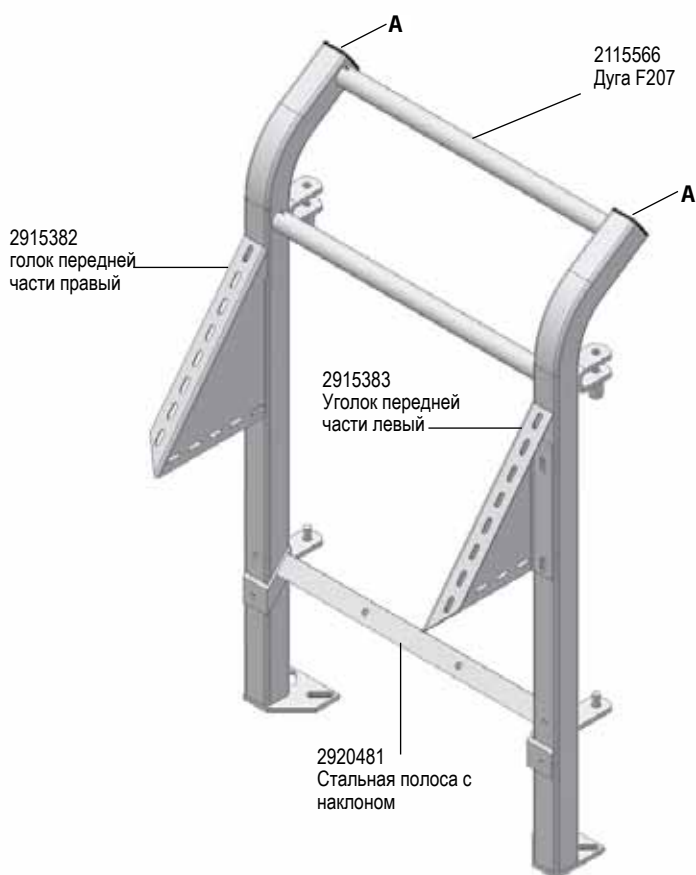
2115511
Держатель
колышка

2115051
Задняя дверь F200 с
правой/левой подвеской

ACO Funki

Бокс для опороса F207

Дуга F207 для кормушек Биоформ-Мульти



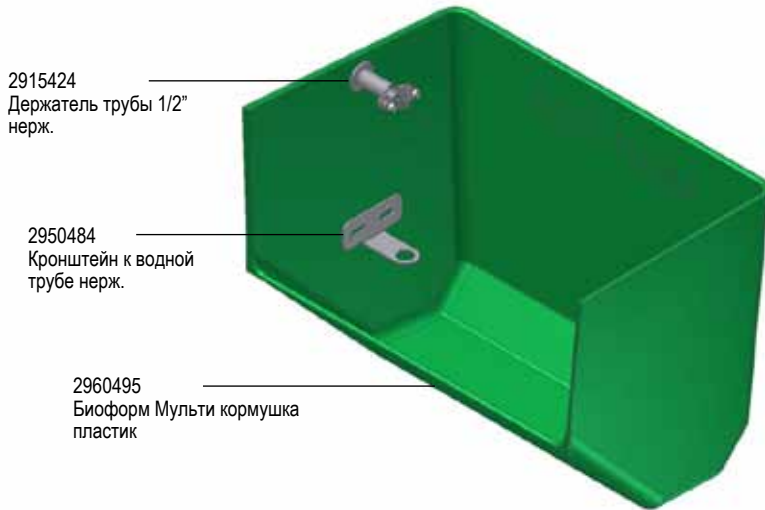
A	9960005 Заглушка 50x50 мм
B	30308065 Винт метрический нерж. M8x65
C	33508013 Гайка нерж. M8
D	34910070 Винт с шестигранной головкой нерж. M10x70
E	39900001 Дюбель 12 мм
F	35900085 Шайба под заклепки нерж. Ø30/10,410мм
G	9961003 Пластиковый клин 2-7 мм
H	2920166 Кронштейн для Durofarm решетки
J	30310050 Винт метрический M10x50 нерж.

M-6149-9-RU



Бокс для опороса F207

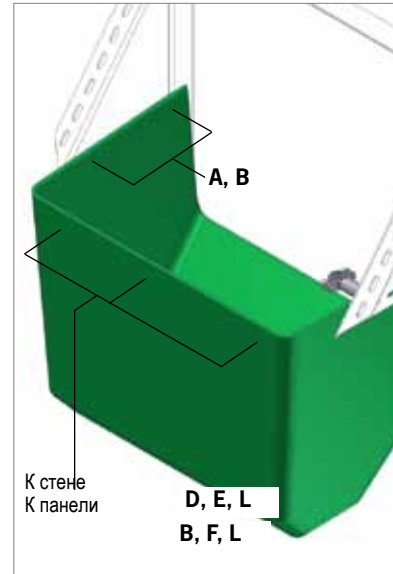
Биоформ –Мульти кормушка, пластик



2915424
Держатель трубы 1/2"
нерж.

2950484
Кронштейн к водной
трубе нерж.

2960495
Биоформ Мульти кормушка
пластик



К стене
К панели

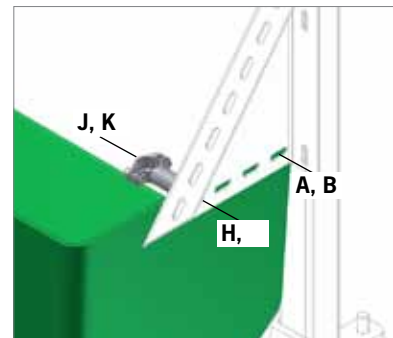
A, B
D, E, L
B, F, L



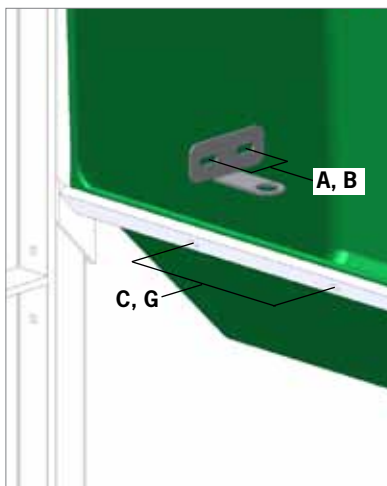
2115566
Дуга F207

2920481
Стальная полоса с наклоном

2960495
Биоформ Мульти кормушка
пластик

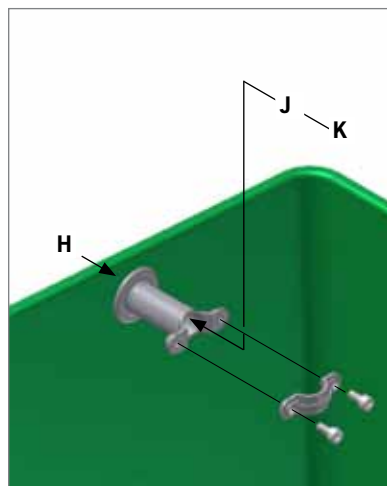


J, K
A, B
H



A, B

C, G



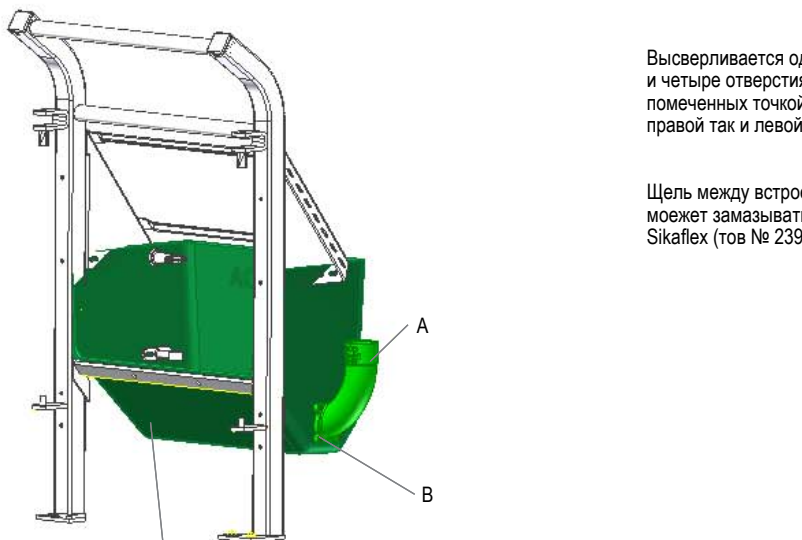
H

J, K

A	36308020 Винт с п/кругл. головкой и квадр. подголовником нерж. M8x20
B	33508013 Гайка нерж. M8
C	36308025 Винт с п/кругл. головкой и квадр. подголовником нерж. M8x25
D	34908041 Винт для дерева с шестигранной головкой нерж. M8x40
E	39900120 Дюбель 10 мм
F	30308070 Винт метрический M8x70 нерж.
G	33208001 Гайка колпачковая нерж. M8
H	33908001 Контргайка нерж. M8
J	35600044 Шайба с зубцами нерж. 8 мм
K	38508030 Винт с внутренним шестигранником нерж. M8x30
L	35600058 Шайба плоская нерж. Ø24/8,4мм

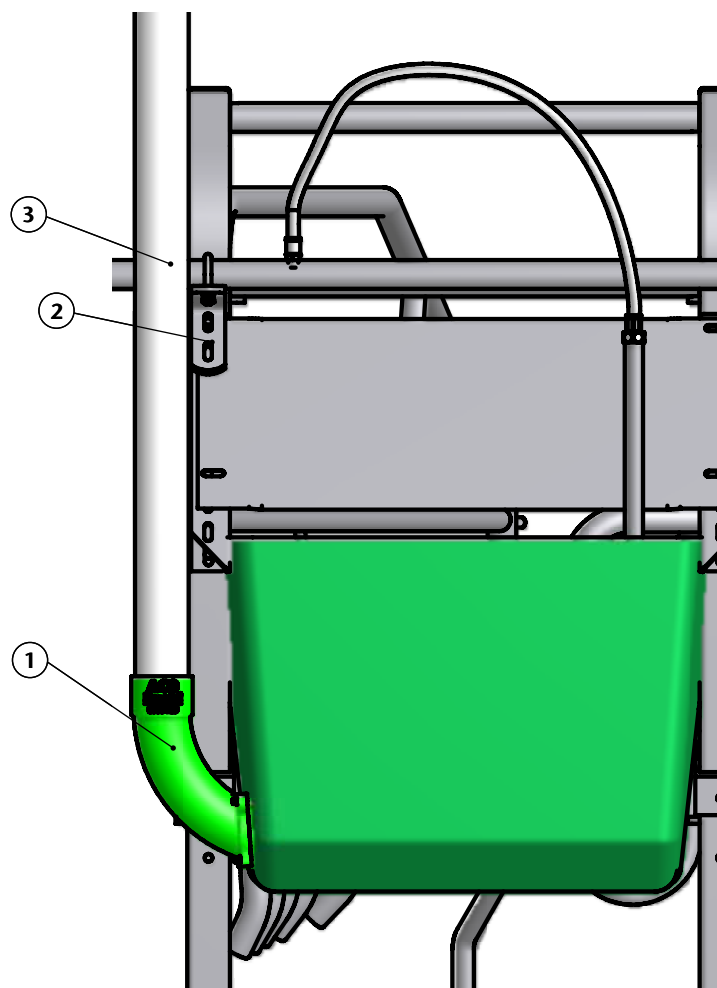
Бокс для опороса F207

Биоформ –Мульти Кормушка со встроенным стоком



Высверливается одно отверстие 70 мм и четыре отверстия по 8 мм в местах, помеченных точкой (с наружной стороны как правой так и левой панели)

Щель между встроенным стоком и корытом может замазываться отдельно купленным Sikaflex (тов № 23900078)

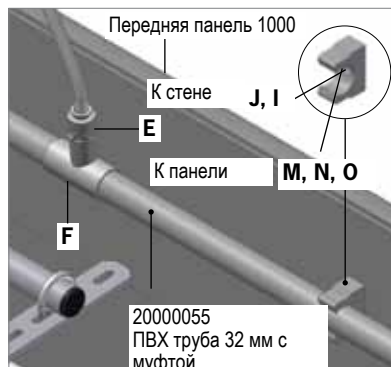
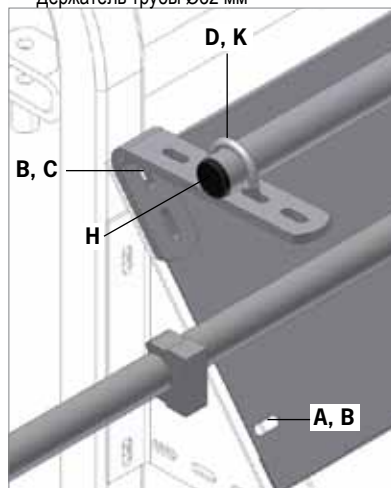
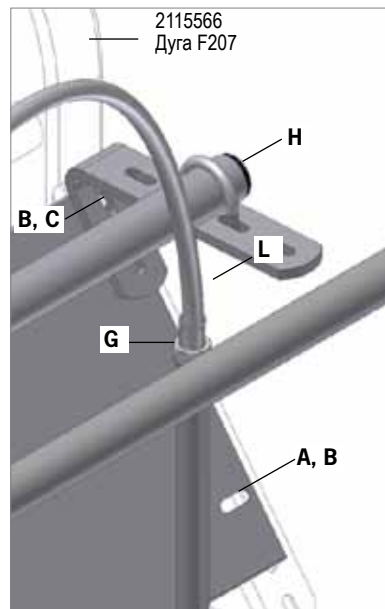
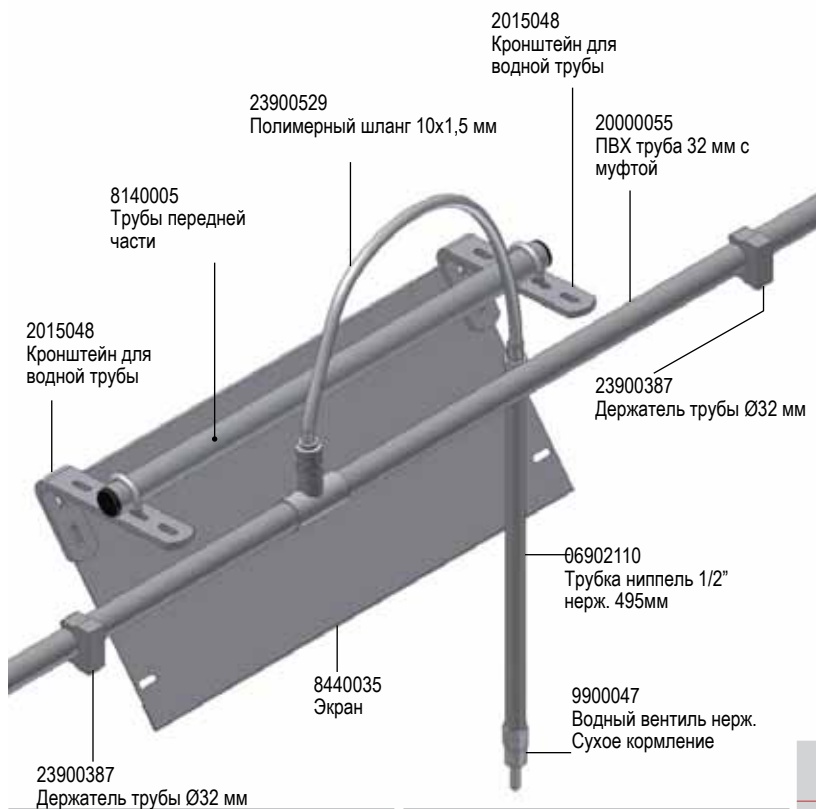


В случае необходимости укрепления бетоном вокруг изгиба ПВХ-трубы для встроенного стока (поз.1), монтируется труба (поз.3) в изгиб, и прокладывается временная прослойка толщиной 5-10 мм между трубой и кронштейном (поз.2) таким образом, что труба и изгиб удерживаются в правильной позиции во время заливки бетоном и его затвердевания.

A	0300-259 Встроенный сток
B	39106020 Винт для сборки нерж. М6х20

Бокс для опороса F207

ПВХ водоснабжение, сухое Кормление - стандарт

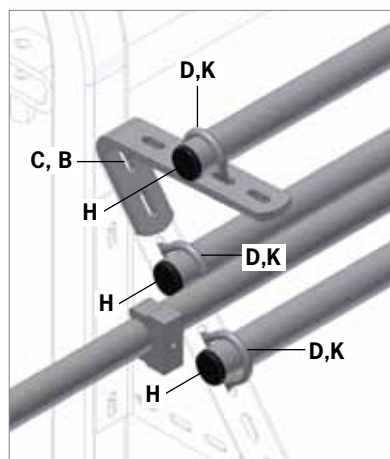
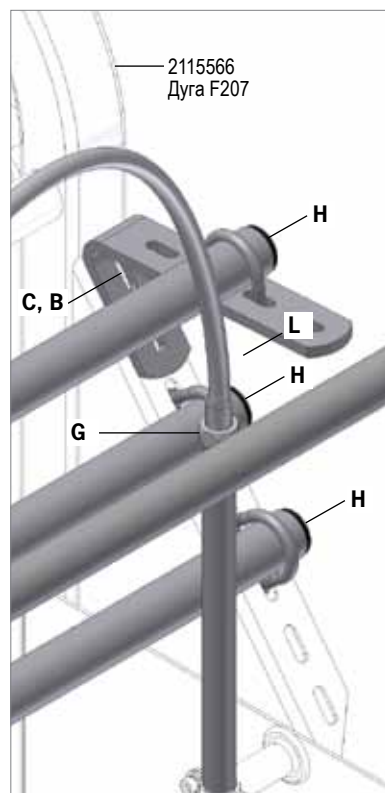
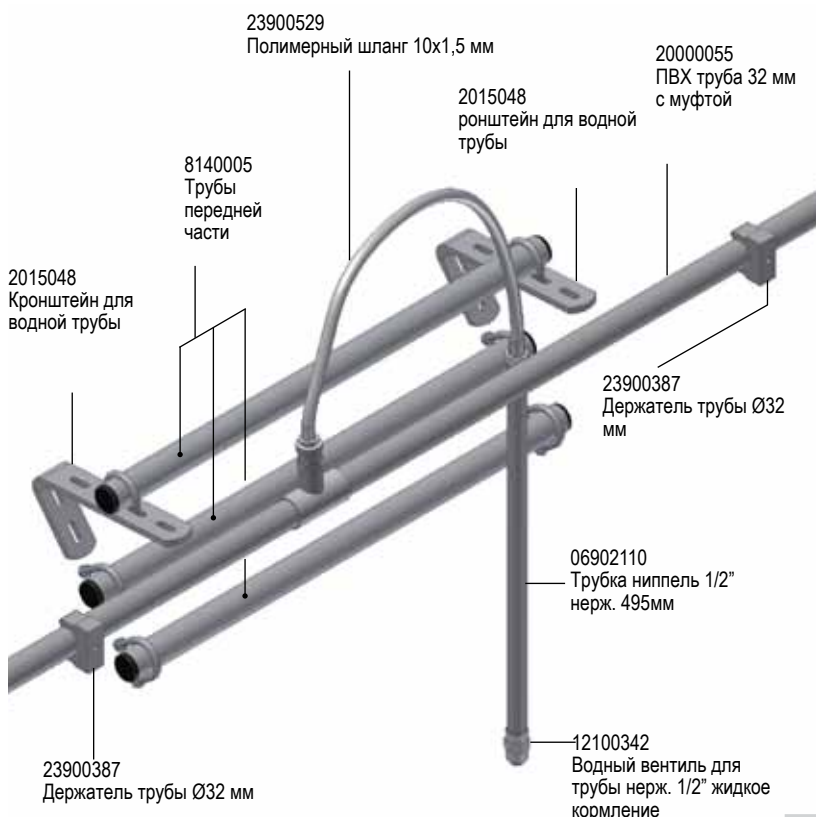


2970407 Полимерное корыто F205
 2910475 Биоформ-3 полимерное корыто
 2910476 Биоформ-3 полимерное корыто, приподнятое
 2960495 Биоформ Мульти корыто пластик

A	36308020 Винт с п/кругл. головкой и квадр. подголовником нерж. M8x20
B	33508013 Гайка нерж. M8
C	36308025 Винт с п/кругл. головкой и квадр. подголовником нерж. M8x25
D	90100049 U-зажим гальв. M8x1"
E	23900523 Регулятор скорости воды 10мм x 1/2"
F	23900347 Тройник ПВХ 32 мм 1/2" x 32мм
G	23900504 Регулятор скорости воды 15мм x 1/2", вход
H	9960006 Заглушка 1"
I	34905060 Саморезы для шпона гальв. M5x60
J	9961004 Дюбель 6x30 мм
K	33208014 Гайка M8 горячая оцинковка.
L	23900534 Регулятор скорости воды, переход 10/15 мм
M	38905050 Винт с внутренним шестигранником гальв. M5x50
N	35600088 Шайба плоская гальв. M6 1/4"
O	33205008 Гайка гальв. M5

Бокс для опороса F207

ПВХ водоснабжение, жидкое кормление - стандарт



2970407
Полимерное корыто F205

2910475
Биоформ-3 полимерное корыто

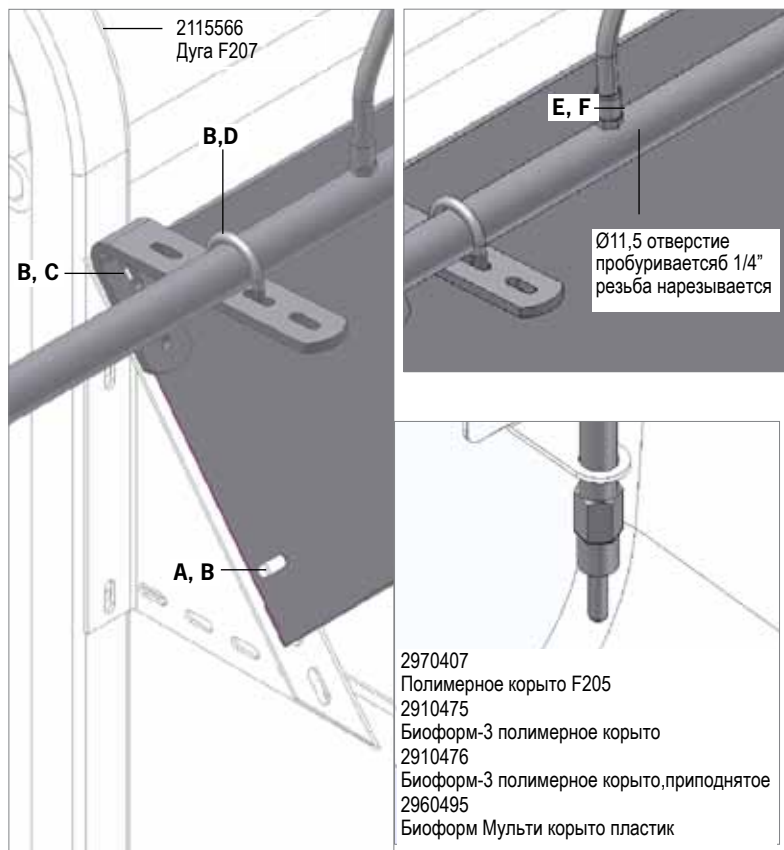
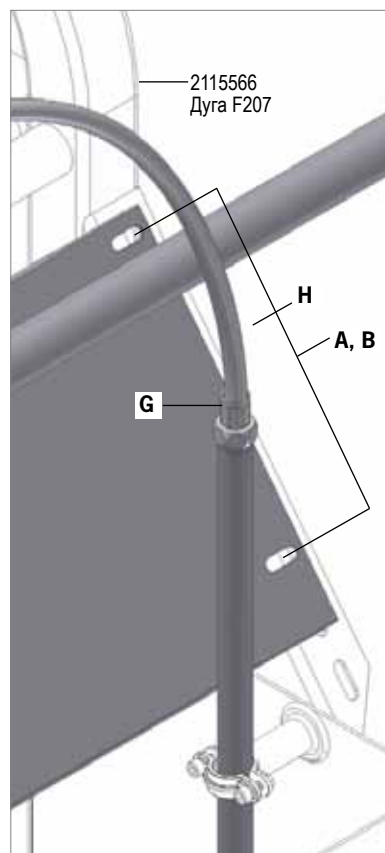
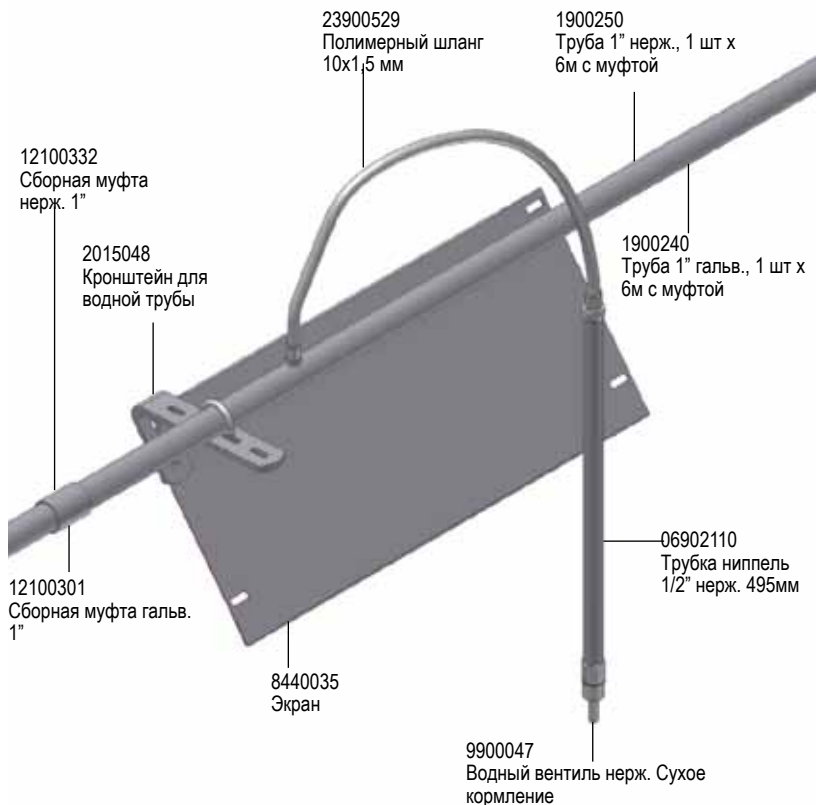
2910476
Биоформ-3 полимерное корыто, приподнятое

2960495
Биоформ Мульти корыто пластик

B	33508013 Гайка нерж. M8
C	36308025 Болт с п/кругл. головкой и квадр. подголовником нерж. M8x25
D	90100049 U-зажим гальв. M8x1"
E	23900523 Регулятор скорости воды 10мм x 1/2"
F	23900347 Тройник ПВХ 32 мм 1/2" x 32мм
G	23900504 Регулятор скорости воды 15мм x 1/2", вход
H	9960006 Закрывающая пробка 1"
I	34905060 Саморезы для шпона гальв. M5x60
J	9961004 Дюбель 6x30 мм
K	33208014 Гайка M8 горячая оцинковка.
L	23900534 Регулятор скорости воды, переход 10/15 мм
M	38905050 Винт с внутренним шестигранником гальв. M5x50
N	35600088 Шайба плоская гальв. M6 1/4"
O	33205008 Гайка гальв. M5

Бокс для опороса F207

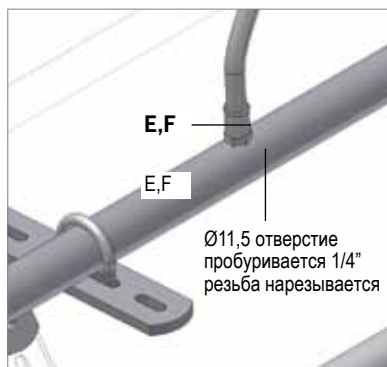
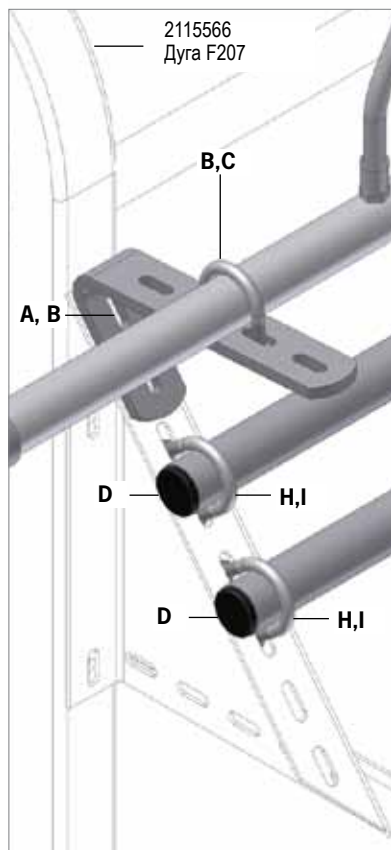
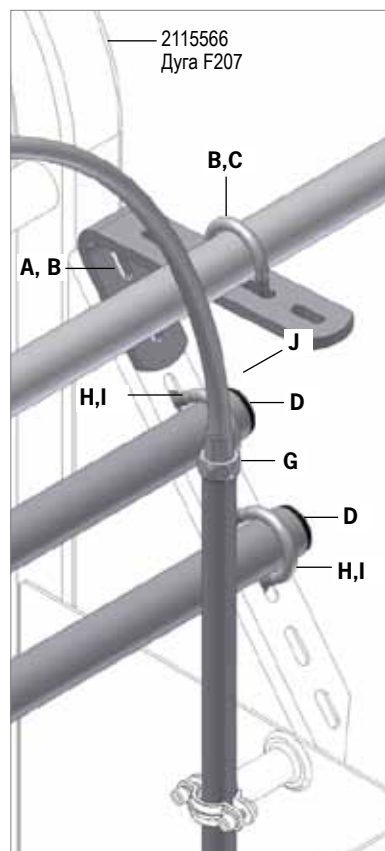
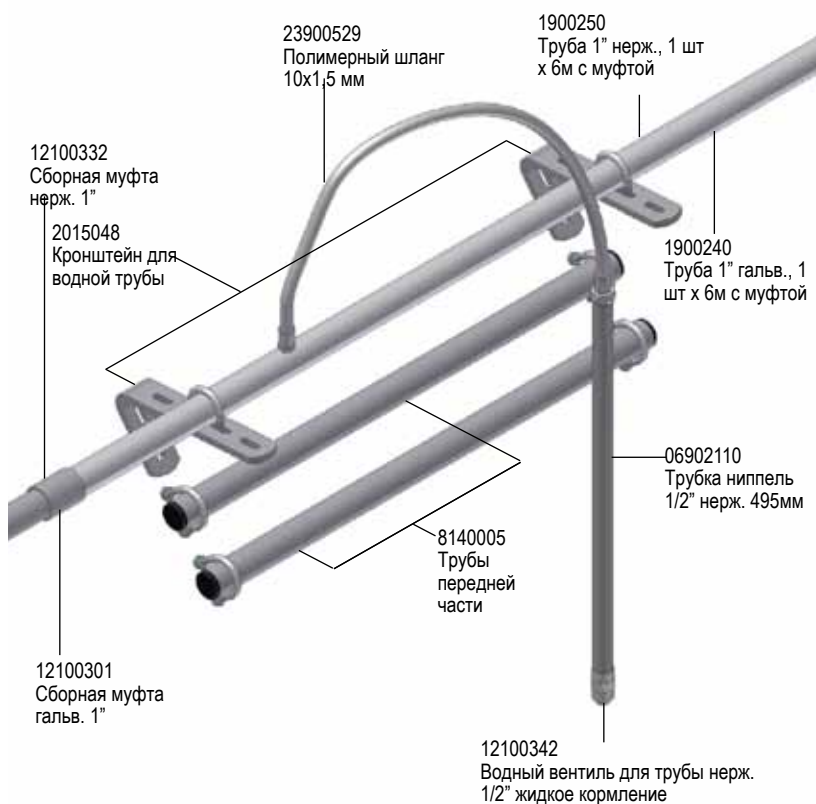
Водоснабжение, сухое кормление - стандарт



A	36308020 Винт с п/кругл. головкой и квадр. подголовником нерж. M8x20
B	33508013 Гайка нерж. M8
C	36308025 Винт с п/кругл. головкой и квадр. подголовником нерж. M8x25
D	90100062 U-зажим нерж.1"
E	12100349 Ниппель двухсторонний нерж. 1/4"-1/4"
F	23900524 Регулятор скорости воды 10мм x 1/4", вход
G	23900504 Регулятор скорости воды 15мм x 1/2", вход
H	23900534 Регулятор скорости воды, переход 10/15 мм

Бокс для опороса F207

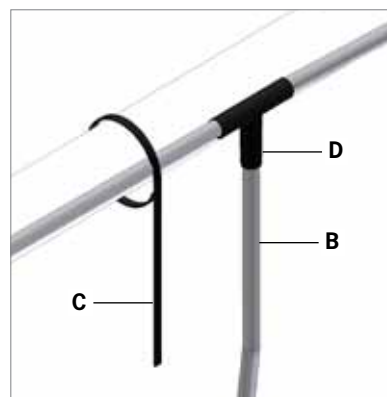
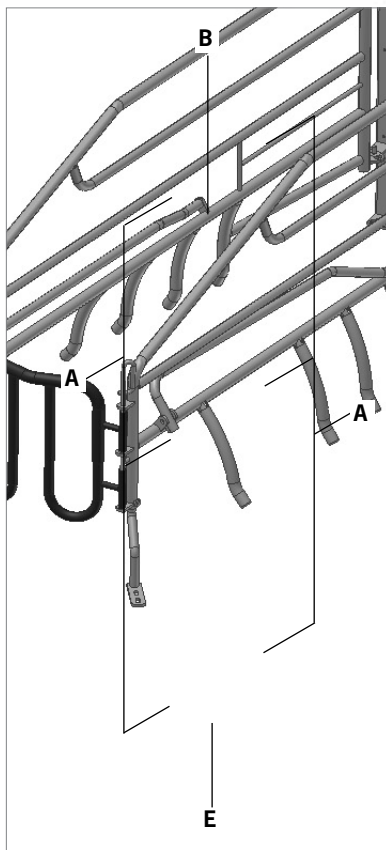
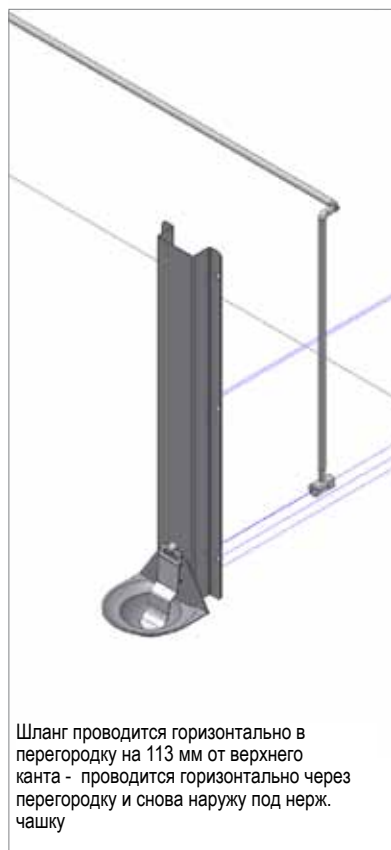
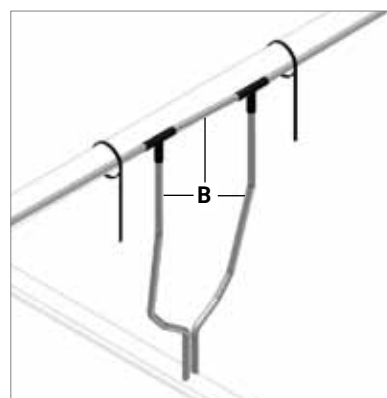
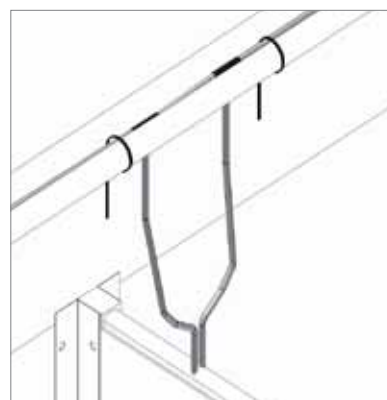
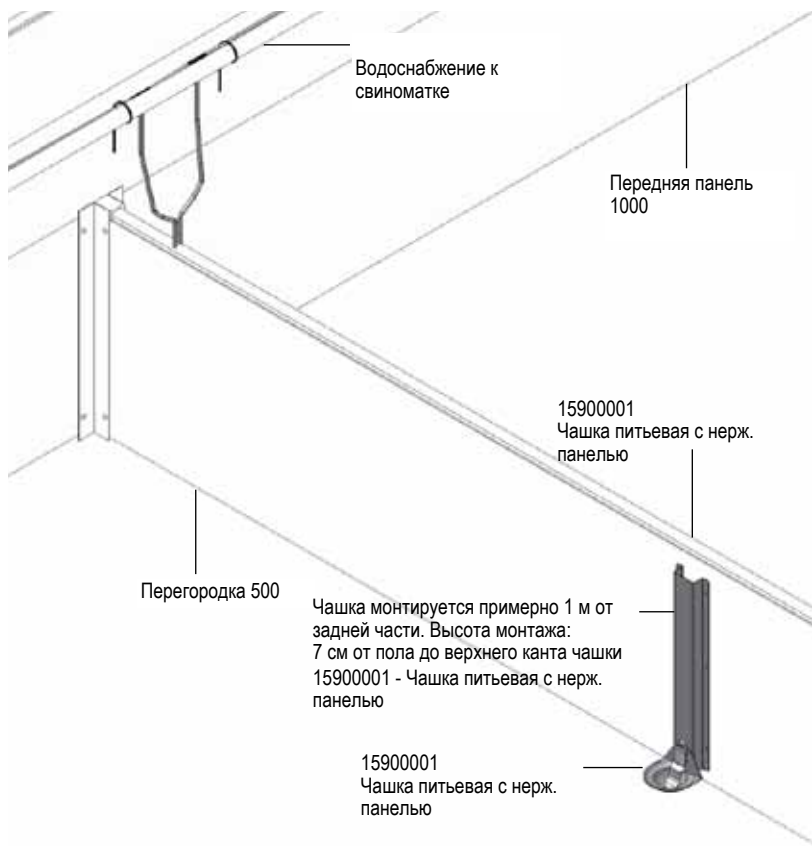
Водоснабжение, жидкое кормление - стандарт



A	36308025 Винт с п/кругл. головкой и квадр. подголовником нерж. M8x25
B	33508013 Гайка нерж. M8
C	90100062 U-зажим нерж.1"
D	9960006 Заглушка 1"
E	12100349 Ниппель двухсторонний нерж. 1/4"-1/4"
F	23900524 Регулятор скорости воды 10мм x 1/4", вход
G	23900504 Регулятор скорости воды 15мм x 1/2", вход
H	90100049 U-зажим гальв. M8x1"
I	33208014 Гайка M8 горячая оцинковка.
J	23900534 Регулятор скорости воды, переход 10/15 мм

Бокс для опороса F207

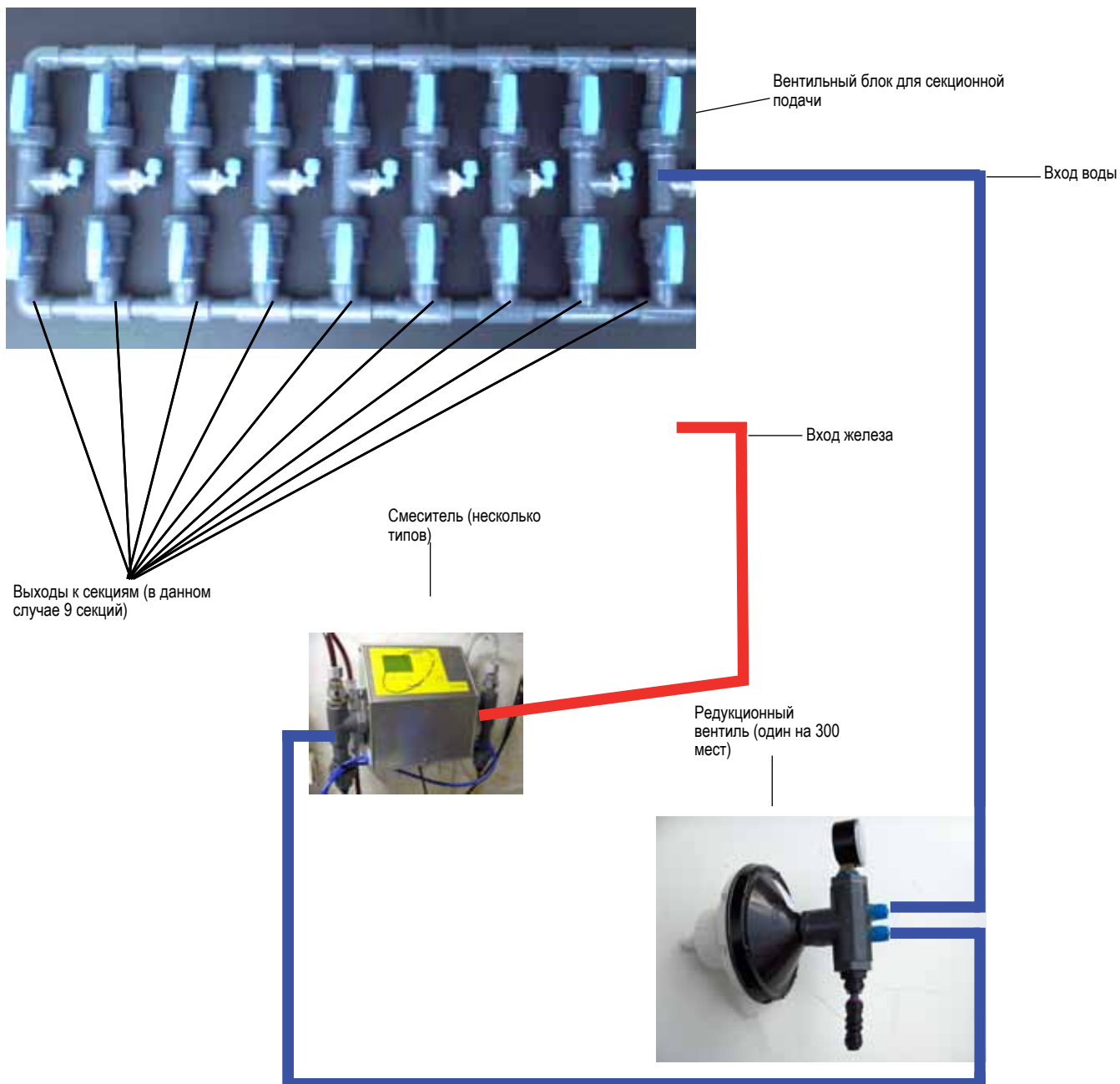
Водоснабжение, Сосунки - стандарт



A	Стержень резьбовой
B	Шланг 8 мм
C	Затяжка
D	Тройник
E	Наконечник к трубке для питьевой чашки

Бокс для опороса F207

Установка для подачи железа поросётам стандарт



Редукционный вентиль присоединяется к водному напору 1/2" муфте (максимально 3 бар).
Центральное место в свинарнике.

Голубые выходы предназначены для воды к смесителю и к подаче чистой воды.

Если не используется вентиляльный блок/смеситель, присоединяются голубые выходы к 8 мм части

Черный выход не должен присоединяться. (вакуумный клапан препятствует сифонированию)