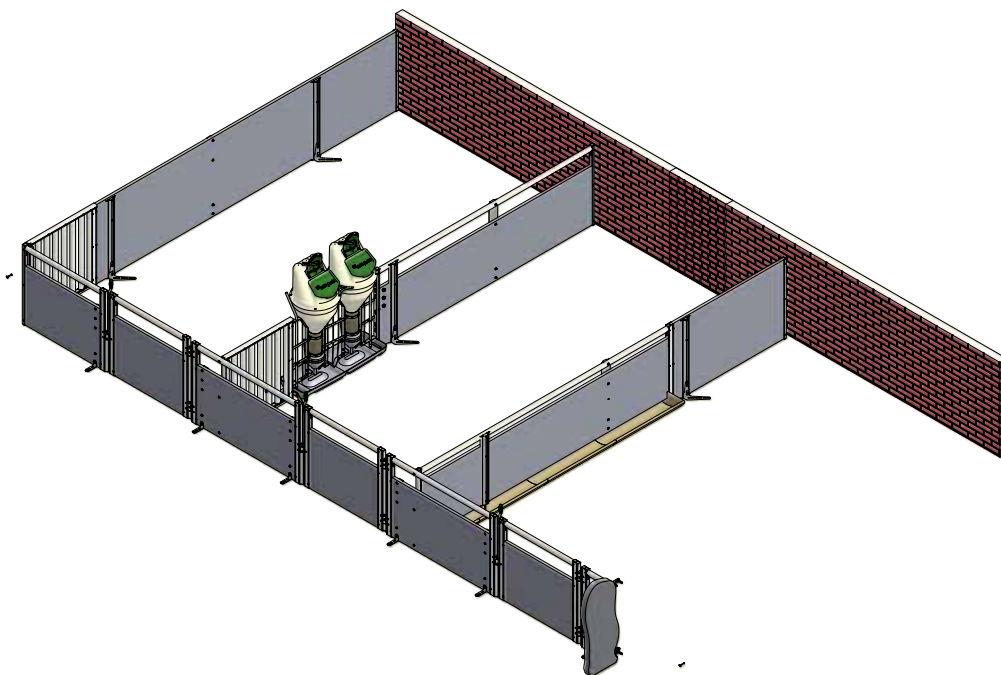


МОНТАЖНАЯ ИНСТРУКЦИЯ



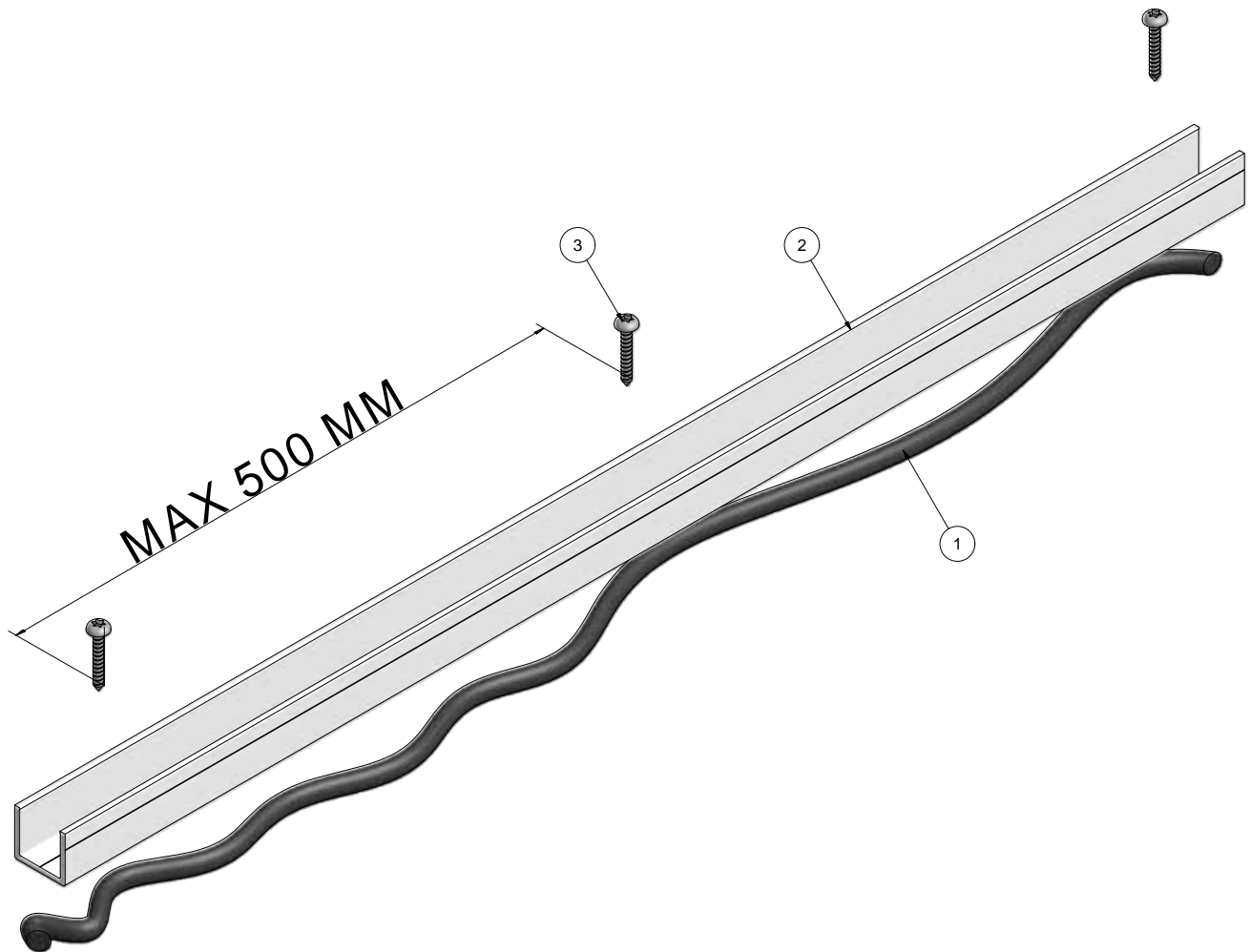
FUNKI FLEX ВЕР. 2 Откорм



ACO FUNKI A/S
Kirkevænget 5
DK-7400 Herning

Tel. +45 9711 9600
www.acofunki.com
www.egebjerg.com

ACO FUNKI



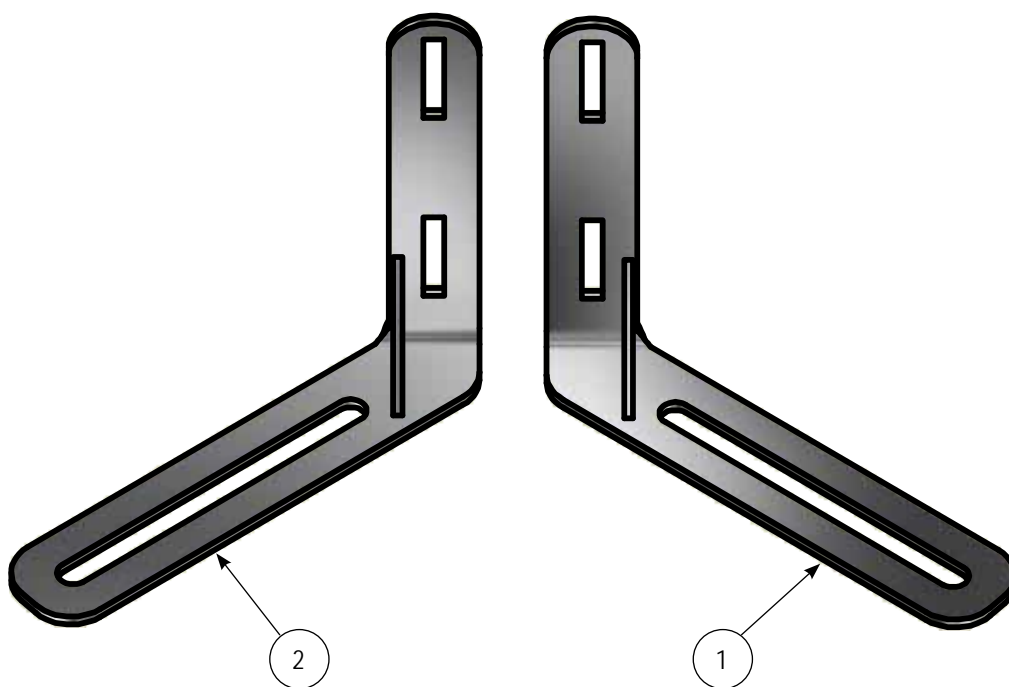
№	К-во	Артикул	Наименование
1		23900078*	ЗАМАЗКА 600 МЛ Т/20 СТАНОК ОПОРОСА
2		2900358*	U-ПРОФИЛЬ ПВХ 6,5 М
3		39406050*	ВИНТ ДЛЯ БЕТОНА НЕРЖ. М6,5Х50

* * Регулируется по размеру.

M-6174-2



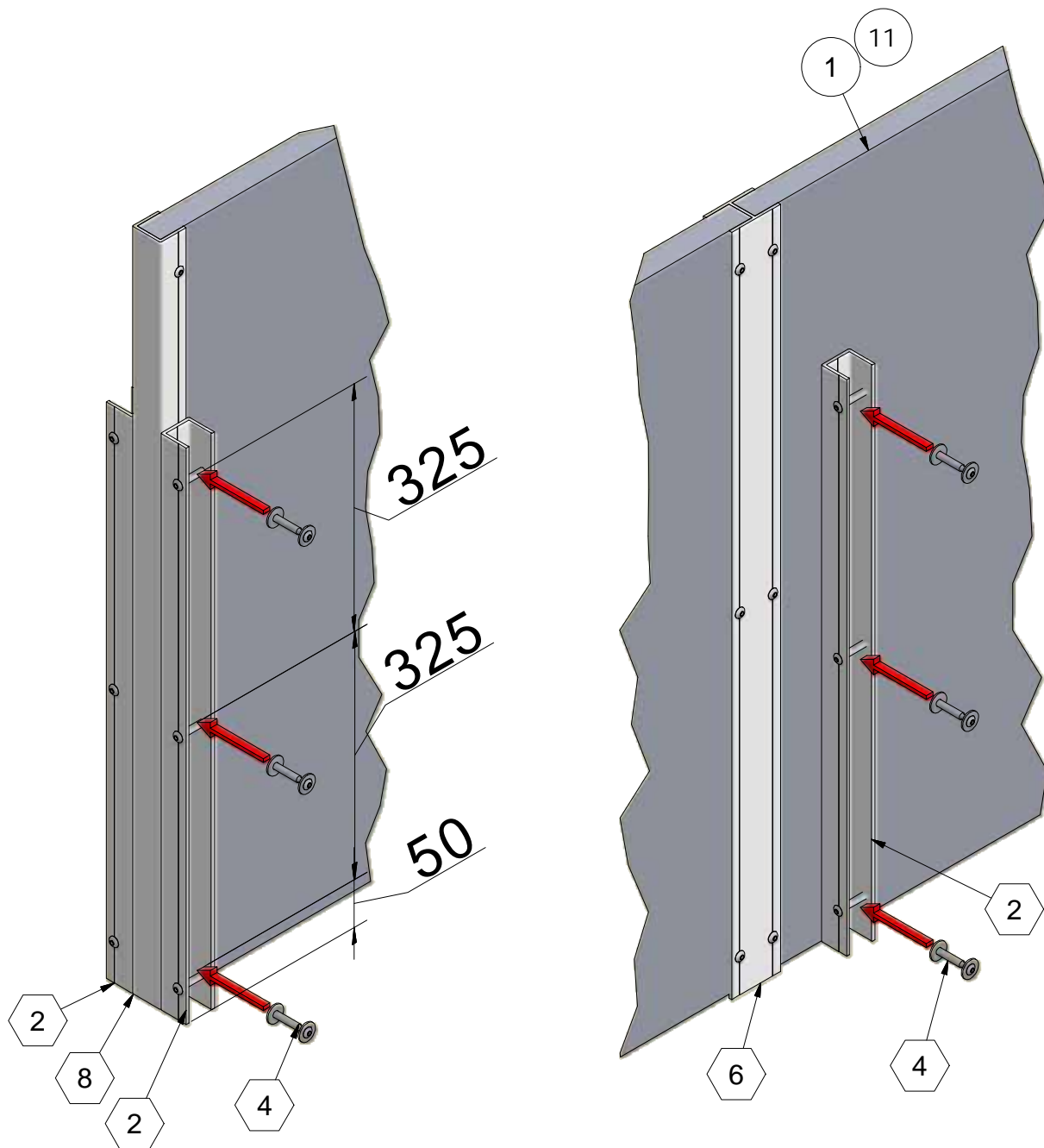
ACO FUNKI



№	К-во	Артикул	Наименование
1	1	4150612	НЕРЖ.ПОДНОЖКА ПРАВАЯ Д/СТАБИЛИЗАЦИИ
2	1	4150613	НЕРЖ.ПОДНОЖКА ЛЕВАЯ Д/СТАБИЛИЗАЦИИ

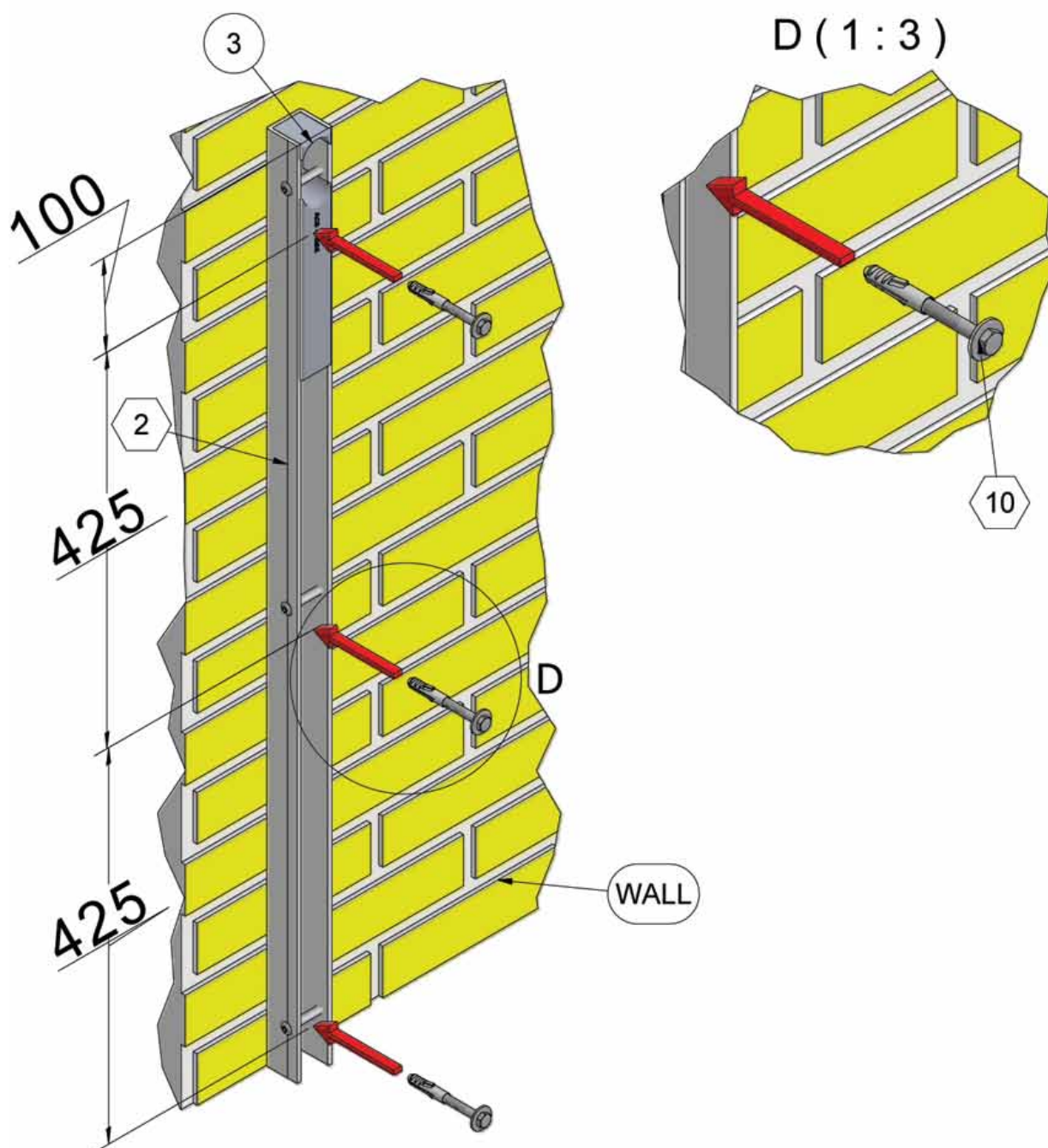
Для монтажа см. прайс-лист, напольные крепления.

ACO FUNKI



M-6174-4

ACO FUNKI



№	К-во	Артикул	Наименование
1	2	30106	ПАНЕЛЬ ПВХ 35X750 ММ ДЛИНА 6 М, ЦЕНА НА 1 М
2	4	4100657	U-ПРОФИЛЬ 1005 ММ С ВИНТАМИ
4	4	4900129	КОМПЛЕКТ ВИНТОВ ДЛЯ МЕЖДУРЯДНОЙ ПЕРЕГОРОДКИ И ПЕРЕДНЕЙ ЧАСТИ
6	1	4100500	Н-ПРОФИЛЬ 1005 ММ С ВИНТАМИ
8	1	4100657	U-ПРОФИЛЬ 1005 ММ С ВИНТАМИ
10	1	4900128	КОМПЛЕКТ ВИНТОВ ДЛЯ НАСТЕННОГО КРЕПЛЕНИЯ
11	2	30100	ПАНЕЛЬ ПВХ 35X250 ММ ДЛИНА 6 М, ЦЕНА НА 1 М

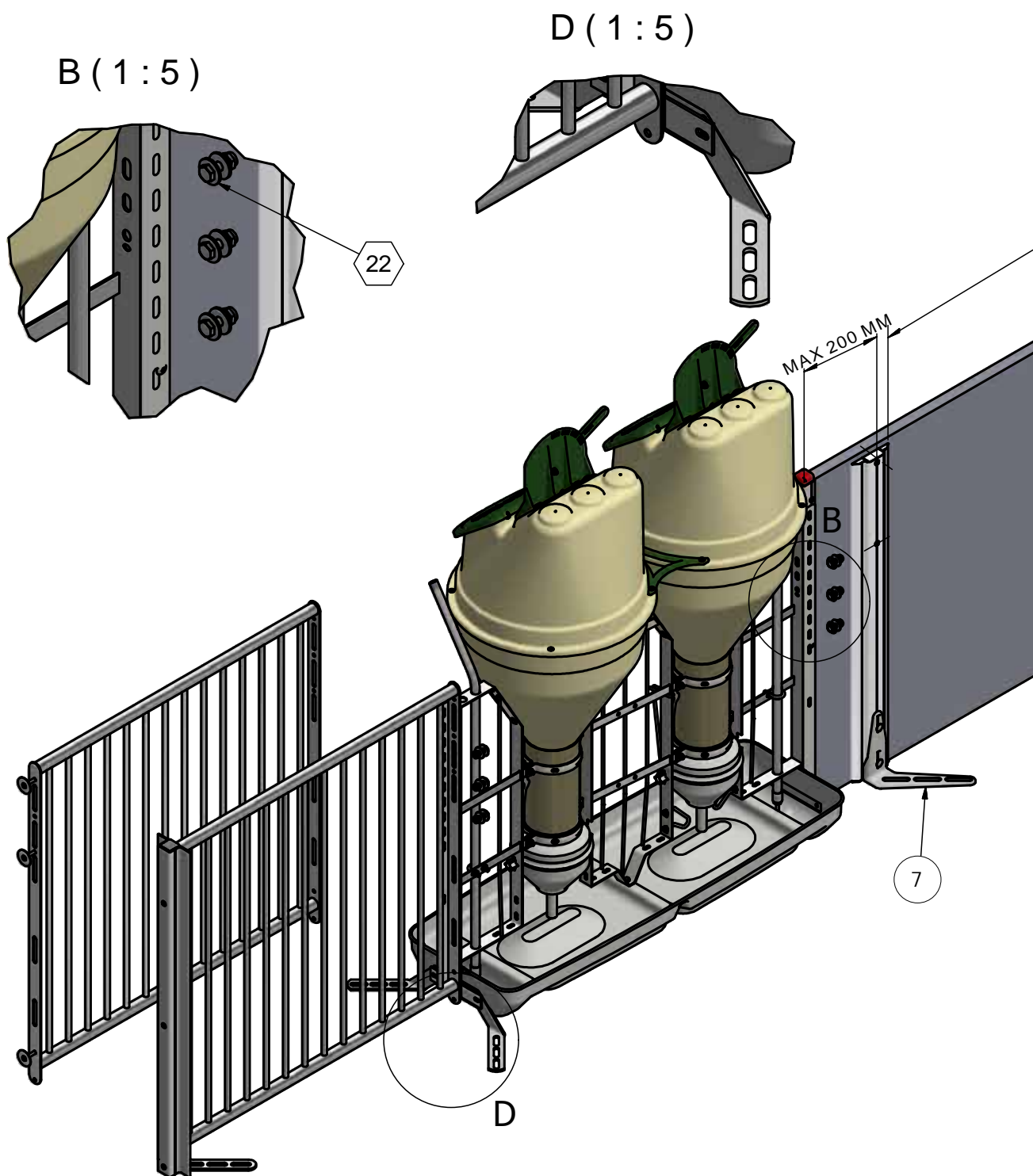
10 Комплект показан в конце инструкции.

M-6174-5



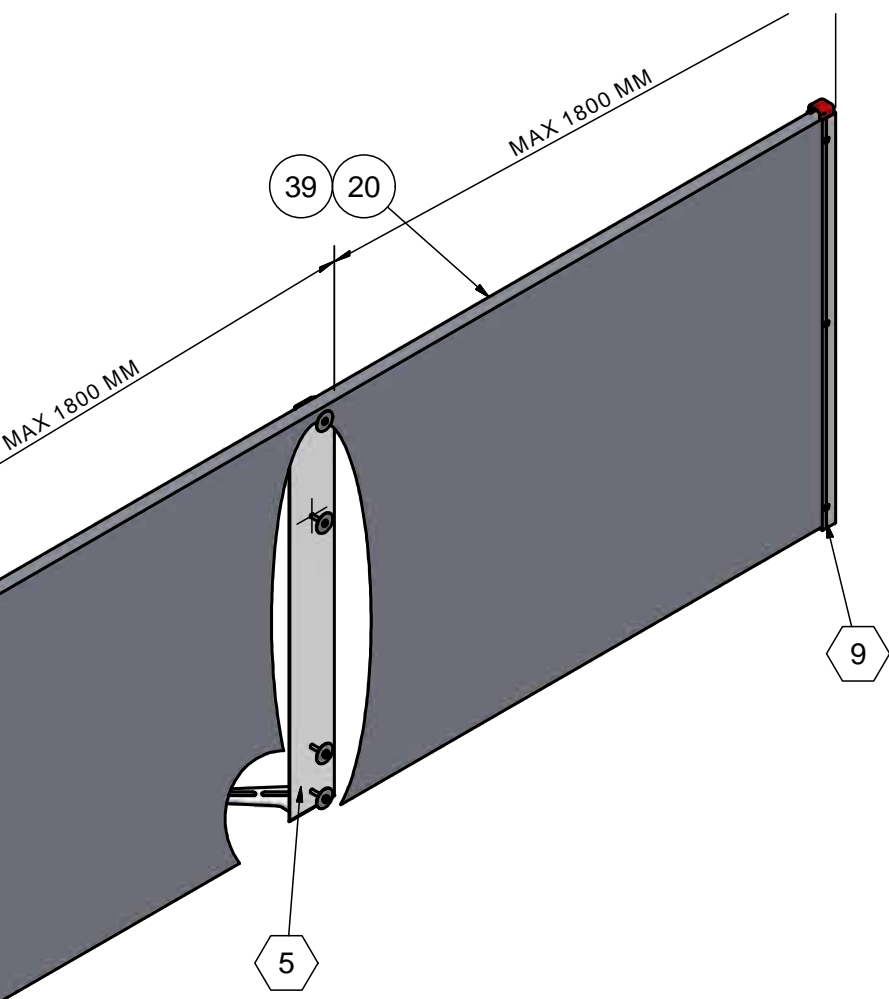
ACO FUNKI

FF 1000_01



M-6174-6

ACO FUNKI



№	К-во	Артикул	Наименование
7	(2)	4150612/ 4150613	НЕРЖ.ПОДНОЖКА ДЛЯ СТАБИЛИЗАЦИИ
9	3+1*	4100657	U-ПРОФИЛЬ 1005 ММ С ВИНТАМИ
20	1	30106	ПАНЕЛЬ ПВХ 35X750 ММ ДЛИНА 6 М, ЦЕНА НА 1 М
22	1	4900130	КОМПЛЕКТ ВИНТОВ ДЛЯ U-ПРОФИЛЬ К АВТОМАТУ
34	2	3100063	ПРОФИЛЬ СТОЙКИ ДЛЯ ПОДНОЖКИ
37	1*	4100658	НАТ ПРОФИЛЬ 1005 ММ
38	1	4900700	КРЕПЛЕНИЕ ОПОРЫ
39	1	30100	ПАНЕЛЬ ПВХ 35X250 ММ ДЛИНА 6 М, ЦЕНА НА 1 М

⬡ Комплект показан в конце инструкции.

() Можно заказать из нерж. стали, правые или левые.

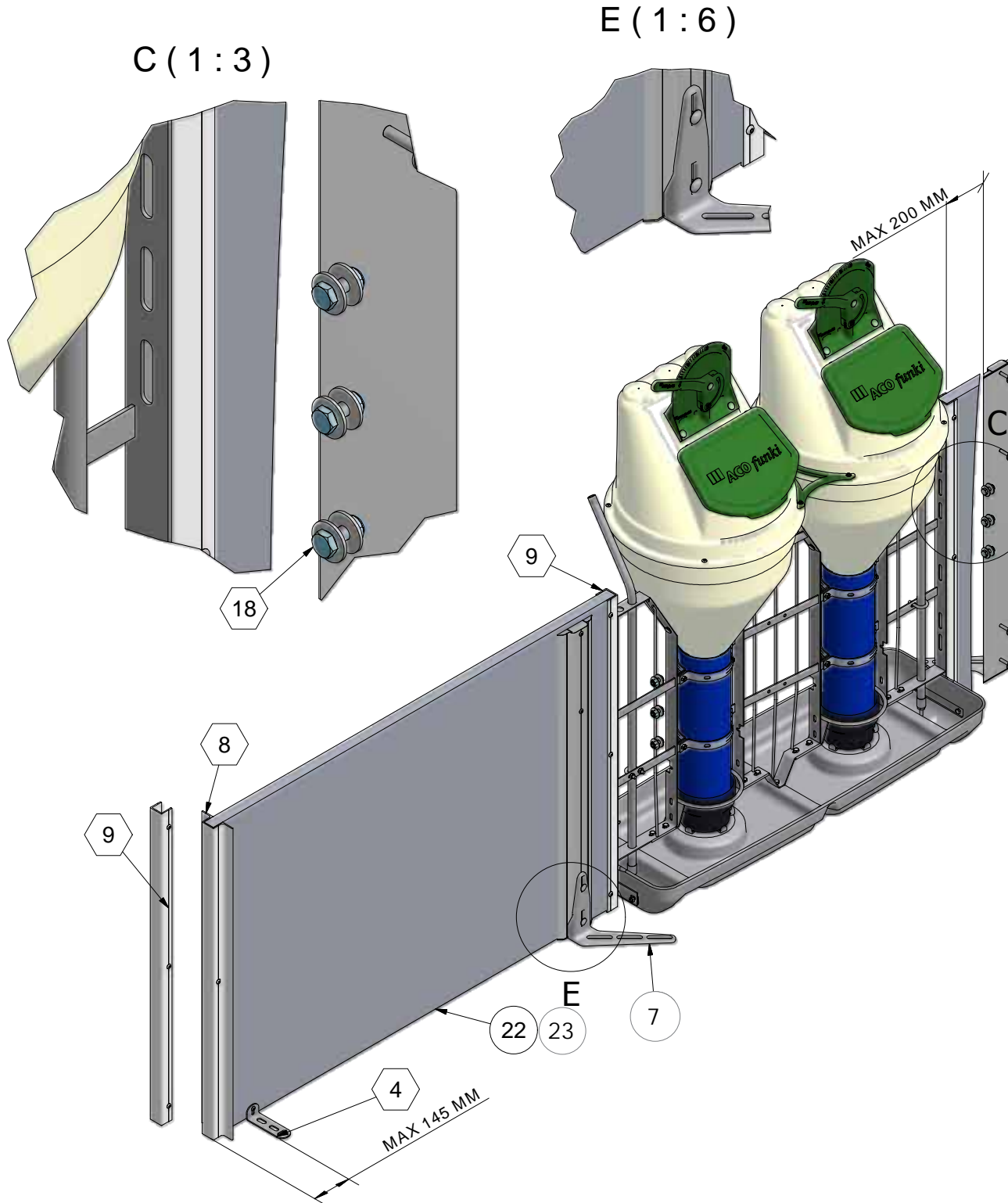
* Зависит от перед.части..

M-6174-7



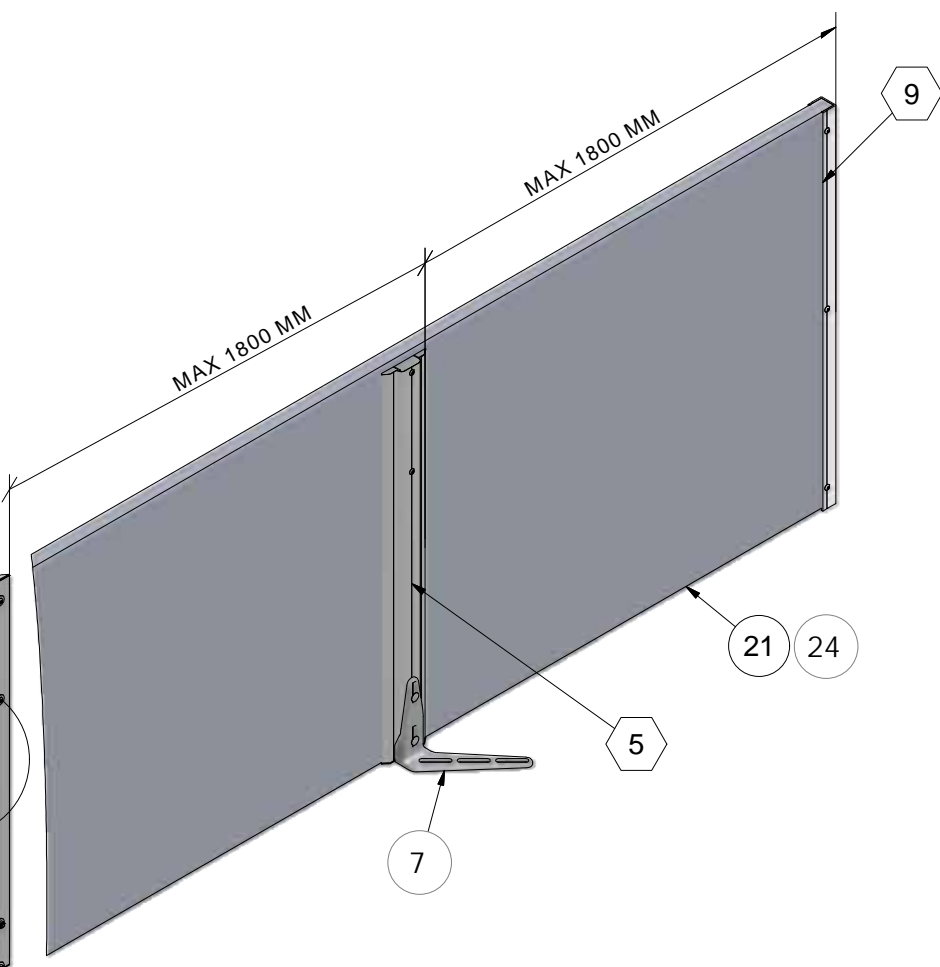
ACO FUNKI

FF 1000_02



M-6174-8

ACO FUNKI



№	К-во	Артикул	Наименование
4	1	4900700	КРЕПЛЕНИЕ ОПОРЫ
5	3	4100304	ПРОФИЛЬ СТОЙКИ ДЛЯ ОПОРЫ
7	(3)	4150612/4150613	НЕРЖ.ПОДНОЖКА ДЛЯ СТАБИЛИЗАЦИИ
8	1*	4100658	НАТ ПРОФИЛЬ 1005 ММ
9	3+1*	4100657	U-ПРОФИЛЬ 1005 ММ С ВИНТАМИ
18	2	4900130	КОМПЛЕКТ ВИНТОВ ДЛЯ U-ПРОФИЛЬ К АВТОМАТУ
21	1	30106	ПАНЕЛЬ ПВХ 35X750 ММ ДЛИНА 6 М, ЦЕНА НА 1 М
22	1	30106	ПАНЕЛЬ ПВХ 35X750 ММ ДЛИНА 6 М, ЦЕНА НА 1 М
23	1	30100	ПАНЕЛЬ ПВХ 35X250 ММ ДЛИНА 6 М, ЦЕНА НА 1 М
24	1	30100	ПАНЕЛЬ ПВХ 35X250 ММ ДЛИНА 6 М, ЦЕНА НА 1 М

⬡ Комплект показан в конце инструкции.

() Можно заказать из нерж. стали, правые или левые.

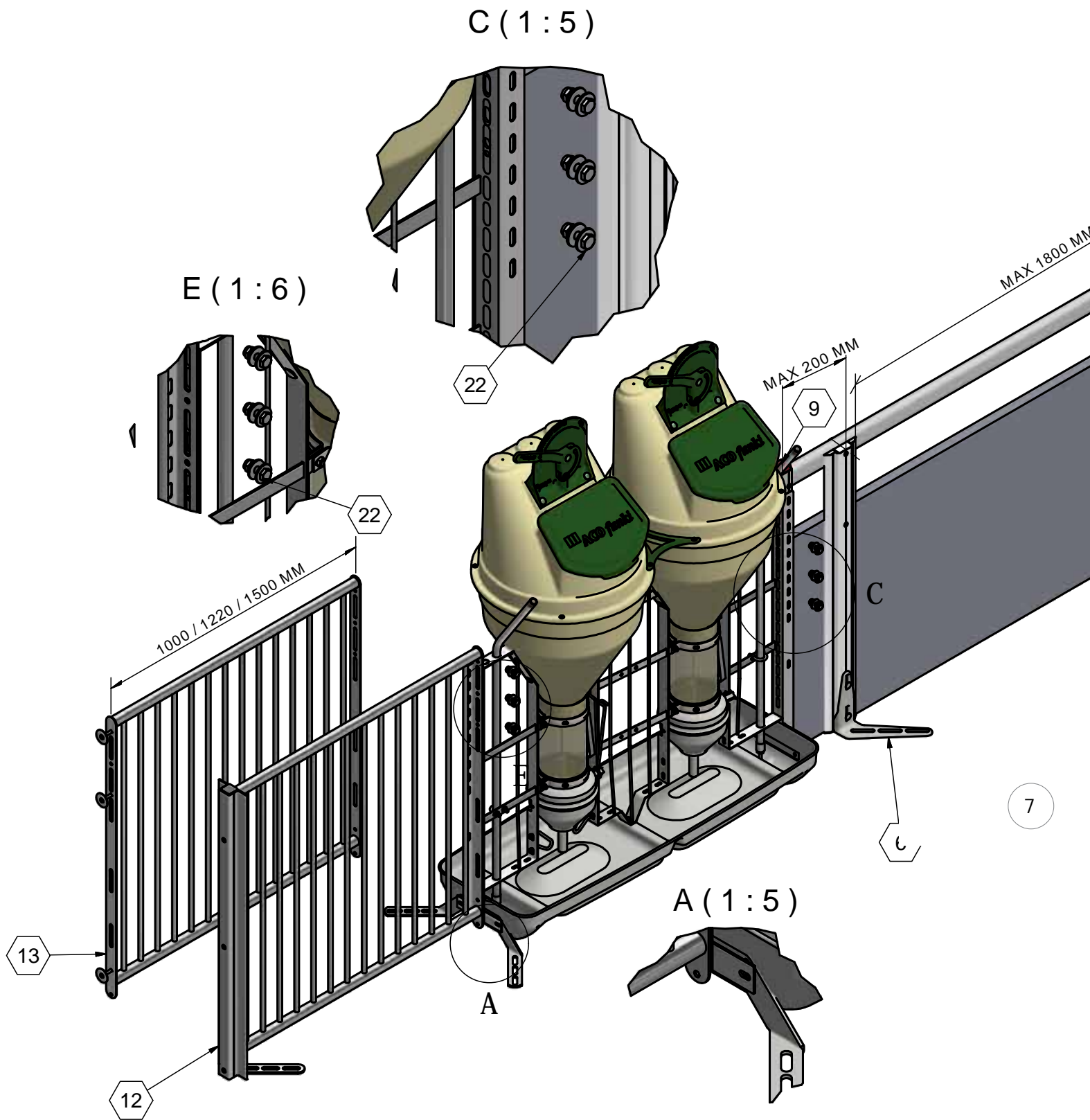
* Зависит от перед. части.

M-6174-9



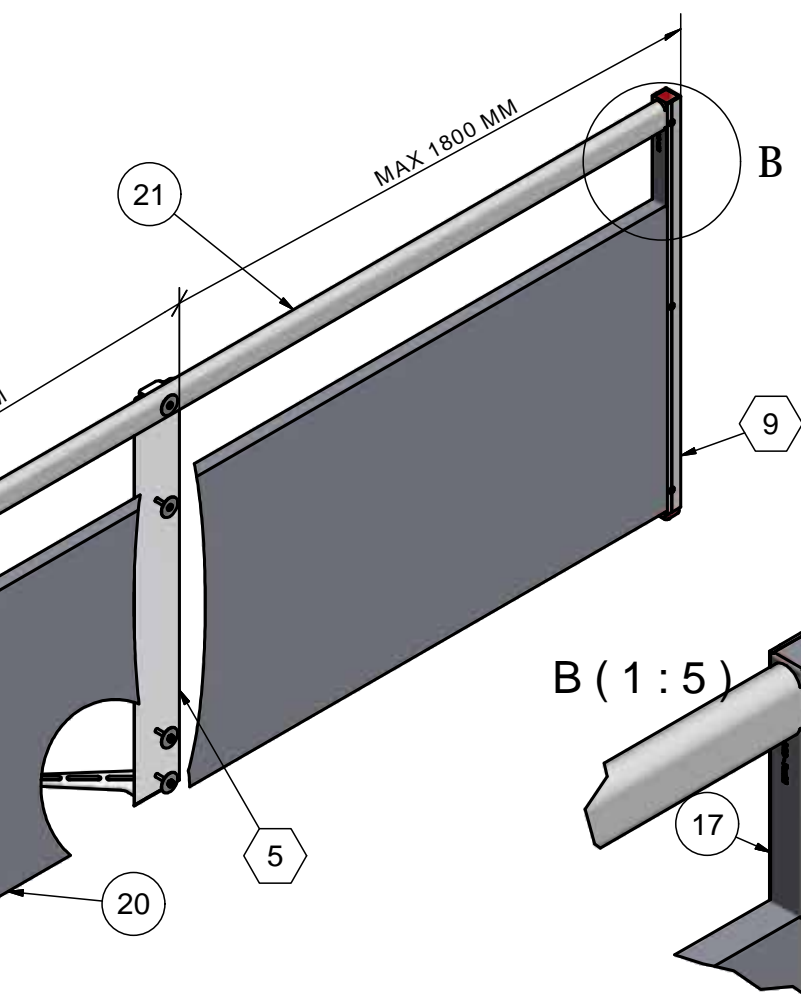
ACO FUNKI

FF 1000_03



M-6174-10

ACO FUNKI



№	К-во	Артикул	Наименование
5	2	4100304	ПРОФИЛЬ СТОЙКИ ДЛЯ ОПОРЫ
7	(2)	4150612/4150613	НЕРЖ.ПОДНОЖКА ДЛЯ СТАБИЛИЗАЦИИ
9	2	4100657	U-ПРОФИЛЬ 1005 MM С ВИНТАМИ
12	1*	4110873/874/875	РЕШЕТКА НЖ КОНТАКНАЯ Н:1010 L:1000 С ПОДНОЖКОЙ
13	1*	4100873/874/875	РЕШЕТКА НЖ КОНТАКНАЯ Н:1000 L:1000 С ВИНТАМИ
17	2	8500254	ЗАГЛУШКА ОДИН. 70X35 КРАСНАЯ
20	1	30106	ПАНЕЛЬ ПВХ 35X750 MM ДЛИНА 6 М, ЦЕНА НА 1 М
21	1	9340350	ПРОФИЛЬ ИЗ ПВХ 70X35, МЕТРАЖОМ, ЦЕНА ЗА МЕТР
22	2	4900130	КОМПЛЕКТ ВИНТОВ ДЛЯ U-ПРОФИЛЬ К АВТОМАТУ

⬡ Комплект показан в конце инструкции.

() Можно заказать из нерж. стали, правые или левые.

* Зависит от перед. части.

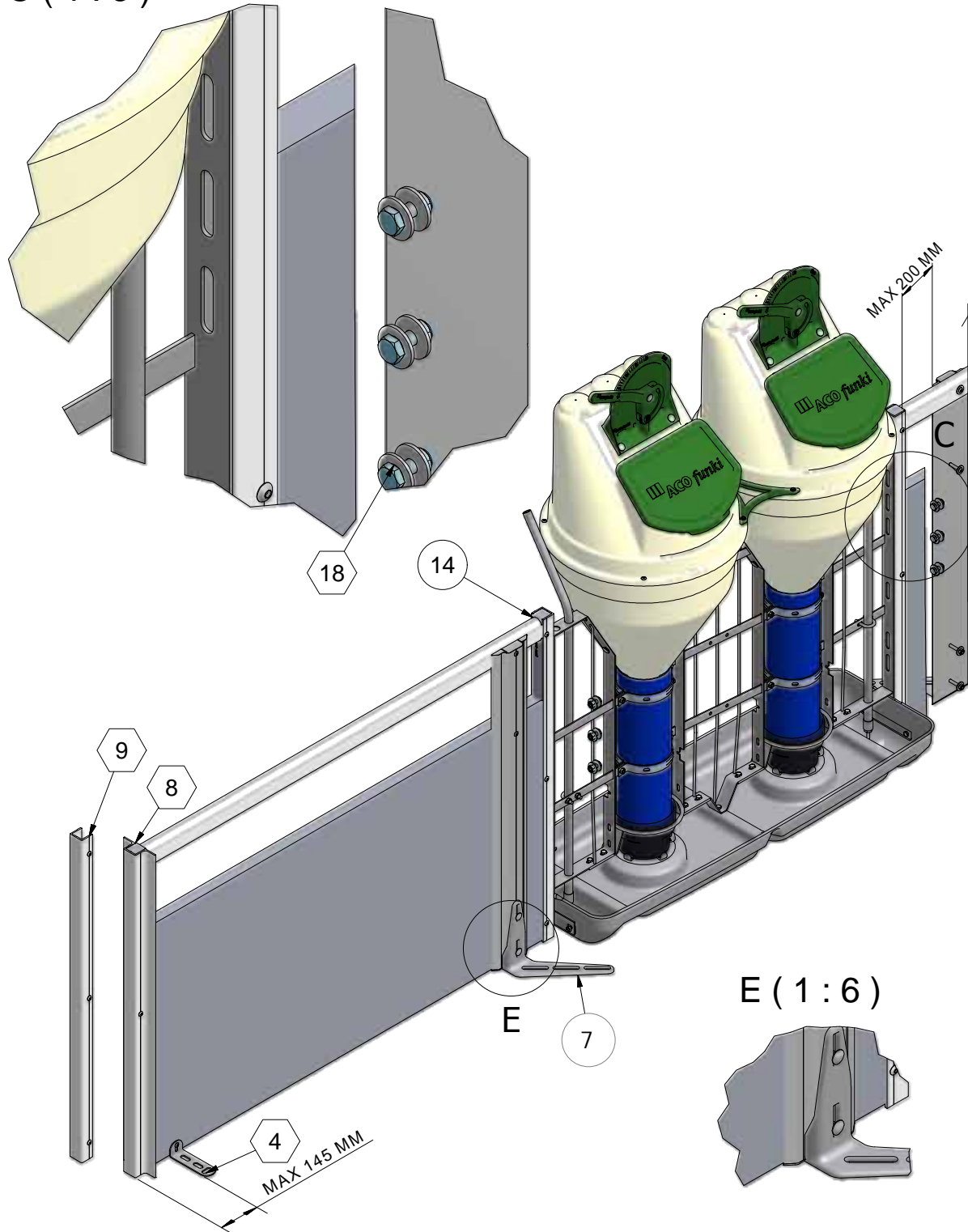
M-6174-11



ACO FUNKI

FF 1000_04

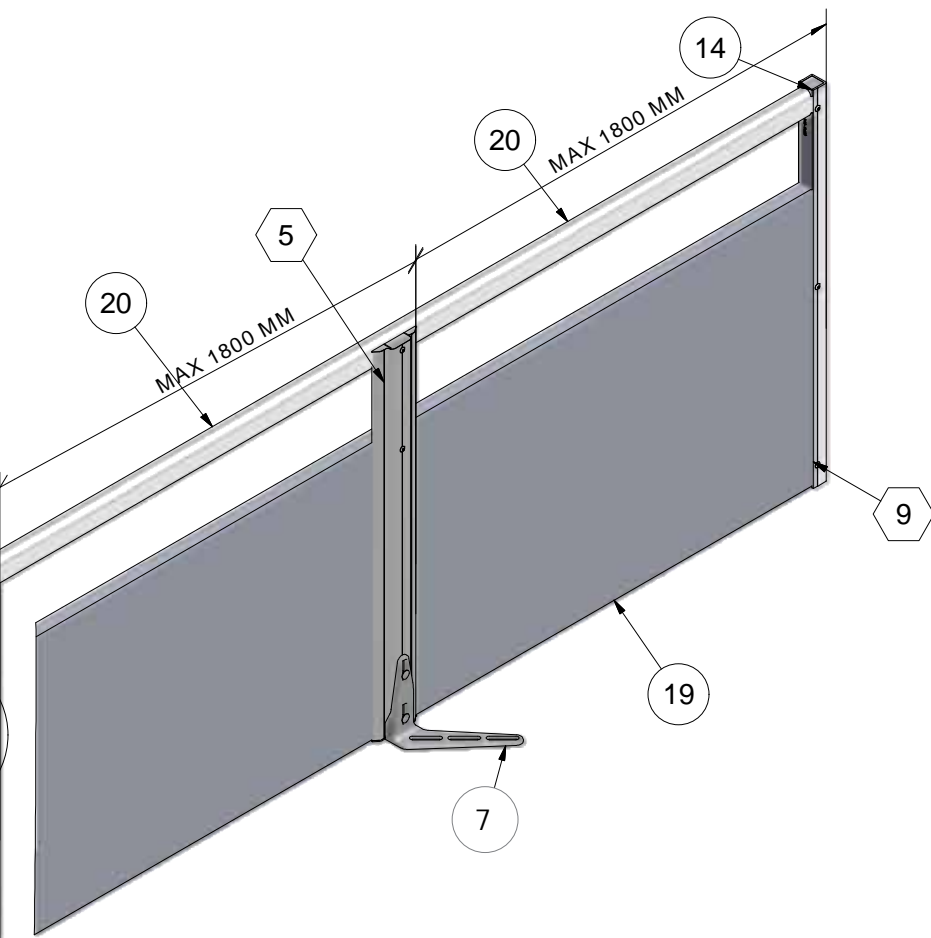
C (1:3)



E (1:6)

M-6174-12

ACO FUNKI



№	К-во	Артикул	Наименование
4	1	4900700	КРЕПЛЕНИЕ ОПОРЫ
5	3	4100304	ПРОФИЛЬ СТОЙКИ ДЛЯ ОПОРЫ
7	(3)	4150612/4150613	НЕРЖ.ПОДНОЖКА ПРАВАЯ Д/СТАБИЛИЗАЦИИ
8	1*	4100658	НАТ ПРОФИЛЬ 1005 ММ
9	3+1*	4100657	U-ПРОФИЛЬ 1005 ММ С ВИНТАМИ
14	4	8500254	ЗАГЛУШКА ОДИН. 70X35 КРАСНАЯ
18	2	4900130	КОМПЛЕКТ ВИНТОВ ДЛЯ U-ПРОФИЛЬ К АВТОМАТУ
19	1	30106	ПАНЕЛЬ ПВХ 35X750 ММ ДЛИНА 6 М, ЦЕНА НА 1 М
20	1	9340350	ПРОФИЛЬ ИЗ ПВХ 70X35, МЕТРАЖОМ, ЦЕНА ЗА МЕТР

⬡ Комплект показан в конце инструкции.

() Можно заказать из нерж. стали, правые или левые.

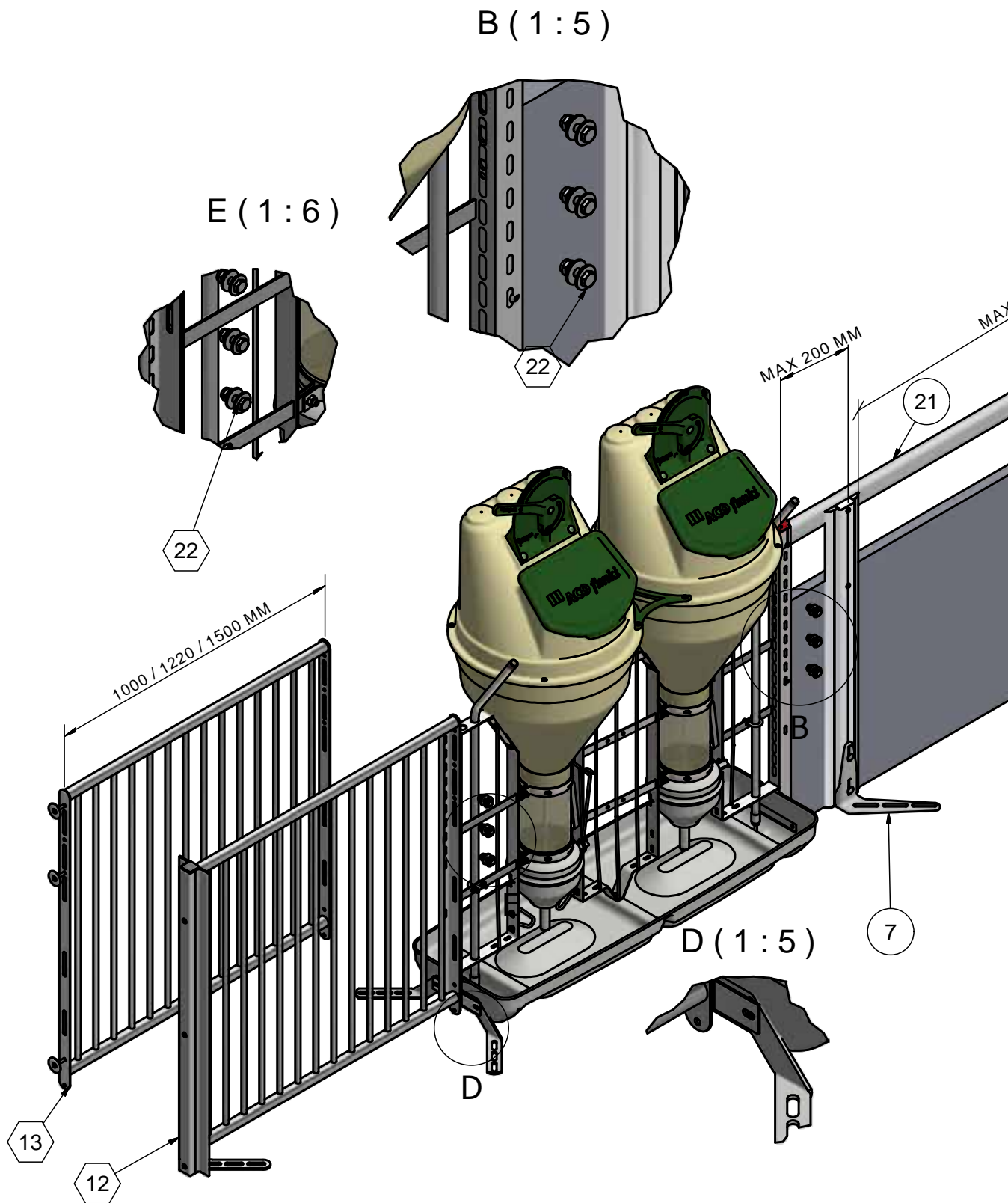
* Зависит от перед. части.

M-6174-13



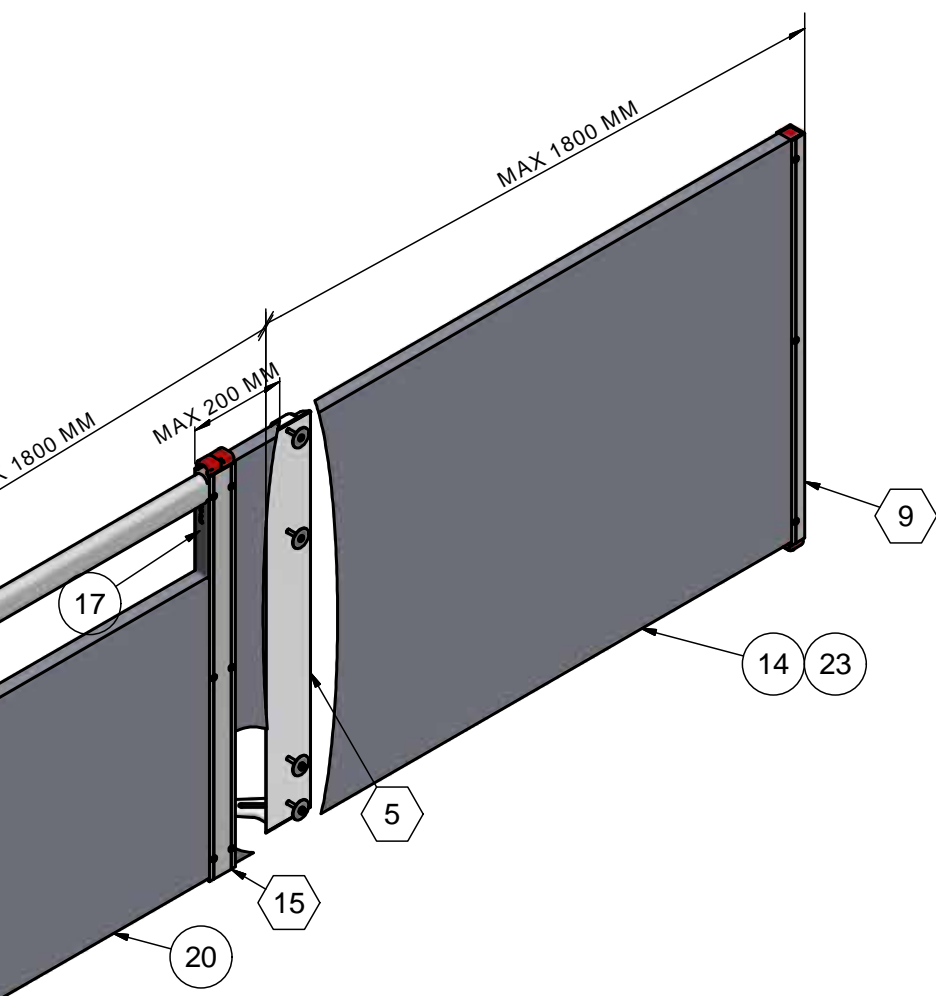
ACO FUNKI

FF 1000_05



M-6174-14

ACO FUNKI



№	К-во	Артикул	Наименование
5	2	4100304	ПРОФИЛЬ СТОЙКИ ДЛЯ ОПОРЫ
7	(2)	4150612/4150613	НЕРЖ.ПОДНОЖКА ДЛЯ СТАБИЛИЗАЦИИ
9	2	4100657	U-ПРОФИЛЬ 1005 ММ С ВИНТАМИ
12	1*	4110873/874/875	РЕШЕТКА НЖ КОНТАКНАЯ Н:1010 L:1000 С ПОДНОЖКОЙ
13	1*	4100873/874/875	РЕШЕТКА НЖ КОНТАКНАЯ Н:1000 L:1000 С ВИНТАМИ
14	1	30106	ПАНЕЛЬ ПВХ 35X750 ММ ДЛИНА 6 М, ЦЕНА НА 1 М
15	1	4100500	Н-ПРОФИЛЬ 1005 ММ С ВИНТАМИ
17	2	8500254	ЗАГЛУШКА ОДИН. 70X35 КРАСНАЯ
20	1	30106	ПАНЕЛЬ ПВХ 35X750 ММ ДЛИНА 6 М, ЦЕНА НА 1 М
21	1	9340350	ПРОФИЛЬ ИЗ ПВХ 70X35, МЕТРАЖОМ, ЦЕНА ЗА МЕТР
23	2	4900130	КОМПЛЕКТ ВИНТОВ ДЛЯ U-ПРОФИЛЬ К АВТОМАТУ
23	1	30100	ПАНЕЛЬ ПВХ 35X250 ММ ДЛИНА 6 М, ЦЕНА НА 1 М

⬡ Комплект показан в конце инструкции.

() Можно заказать из нерж. стали, правые или левые.

* Зависит от перед.части.

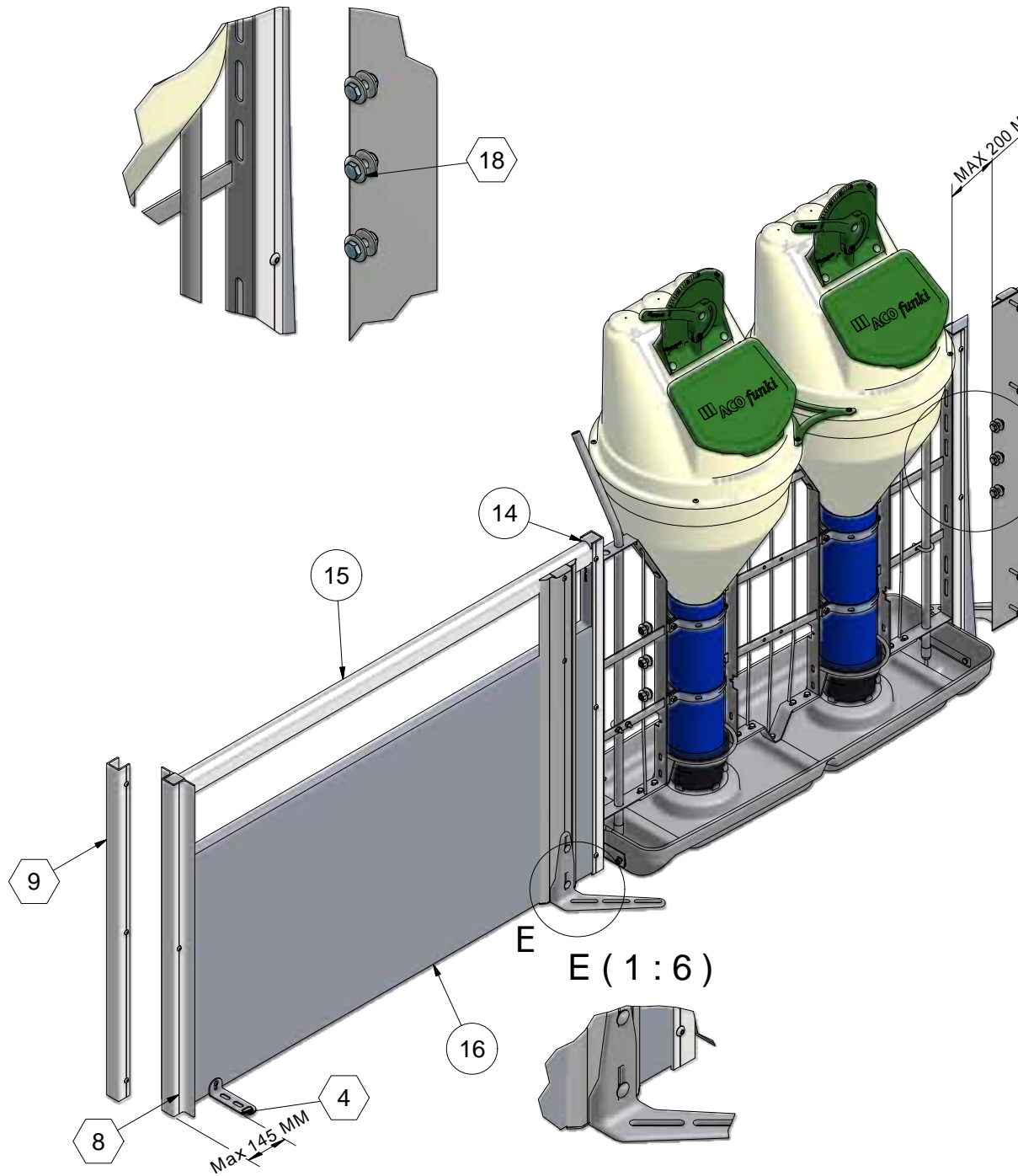
M-6174-15



ACO FUNKI

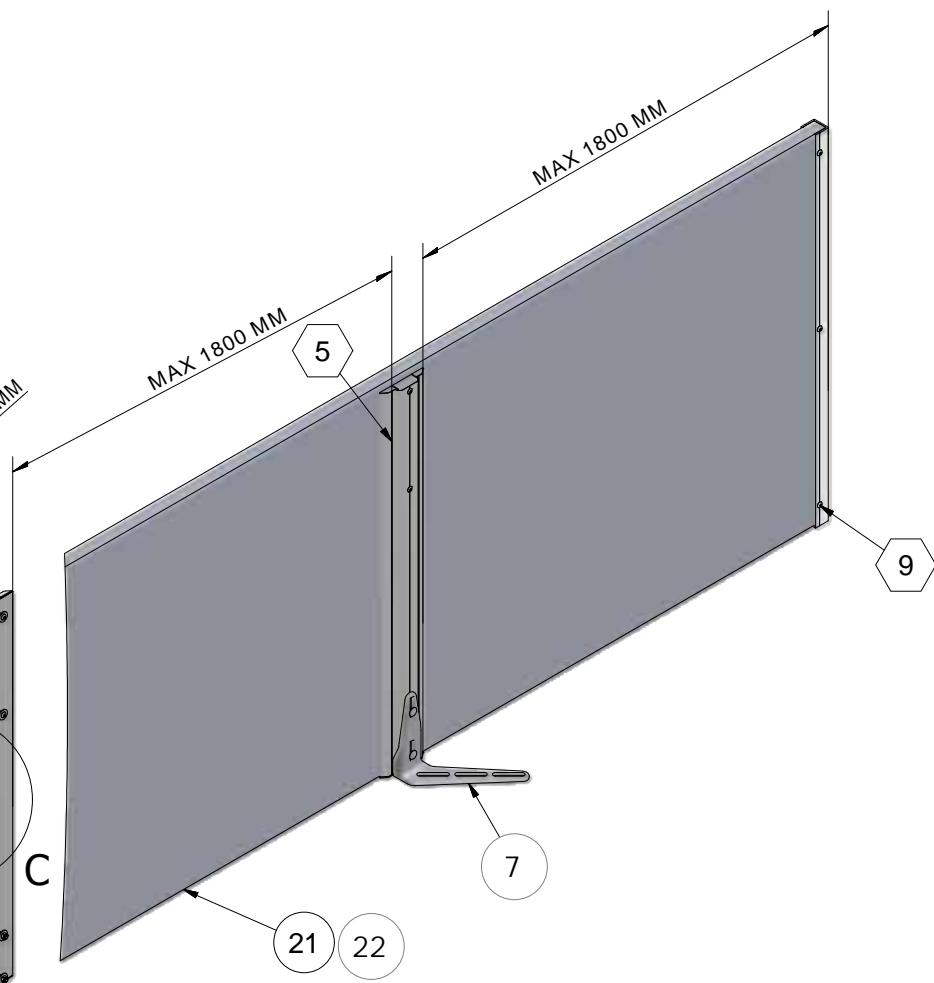
FF 1000_06

C (1:5)



M-6174-16

ACO FUNKI



№	К-во	Артикул	Наименование
4	1	4900700	КРЕПЛЕНИЕ ОПОРЫ
5	3	4100304	ПРОФИЛЬ СТОЙКИ ДЛЯ ОПОРЫ
7	(3)	4150612/4150613	НЕРЖ.ПОДНОЖКА Д/СТАБИЛИЗАЦИИ
8	1	4100658	НАТ ПРОФИЛЬ 1005 ММ
9	3+1*	4100657	U-ПРОФИЛЬ 1005 ММ С ВИНТАМИ
14	2	8500254	ЗАГЛУШКА ОДИН. 70X35 КРАСНАЯ
15	1	9340350	ПРОФИЛЬ ИЗ ПВХ 70X35, МЕТРАЖОМ, ЦЕНА ЗА МЕТР
16	1	30106	ПАНЕЛЬ ПВХ 35X750 ММ ДЛИНА 6 М, ЦЕНА НА 1 М
18	2	4900130	КОМПЛЕКТ ВИНТОВ ДЛЯ U-ПРОФИЛЬ К АВТОМАТУ
21	1	30106	ПАНЕЛЬ ПВХ 35X750 ММ ДЛИНА 6 М, ЦЕНА НА 1 М
22	1	30100	ПАНЕЛЬ ПВХ 35X250 ММ ДЛИНА 6 М, ЦЕНА НА 1 М

⬡ Комплект показан в конце инструкции.

() Можно заказать из нерж. стали, правые или левые.

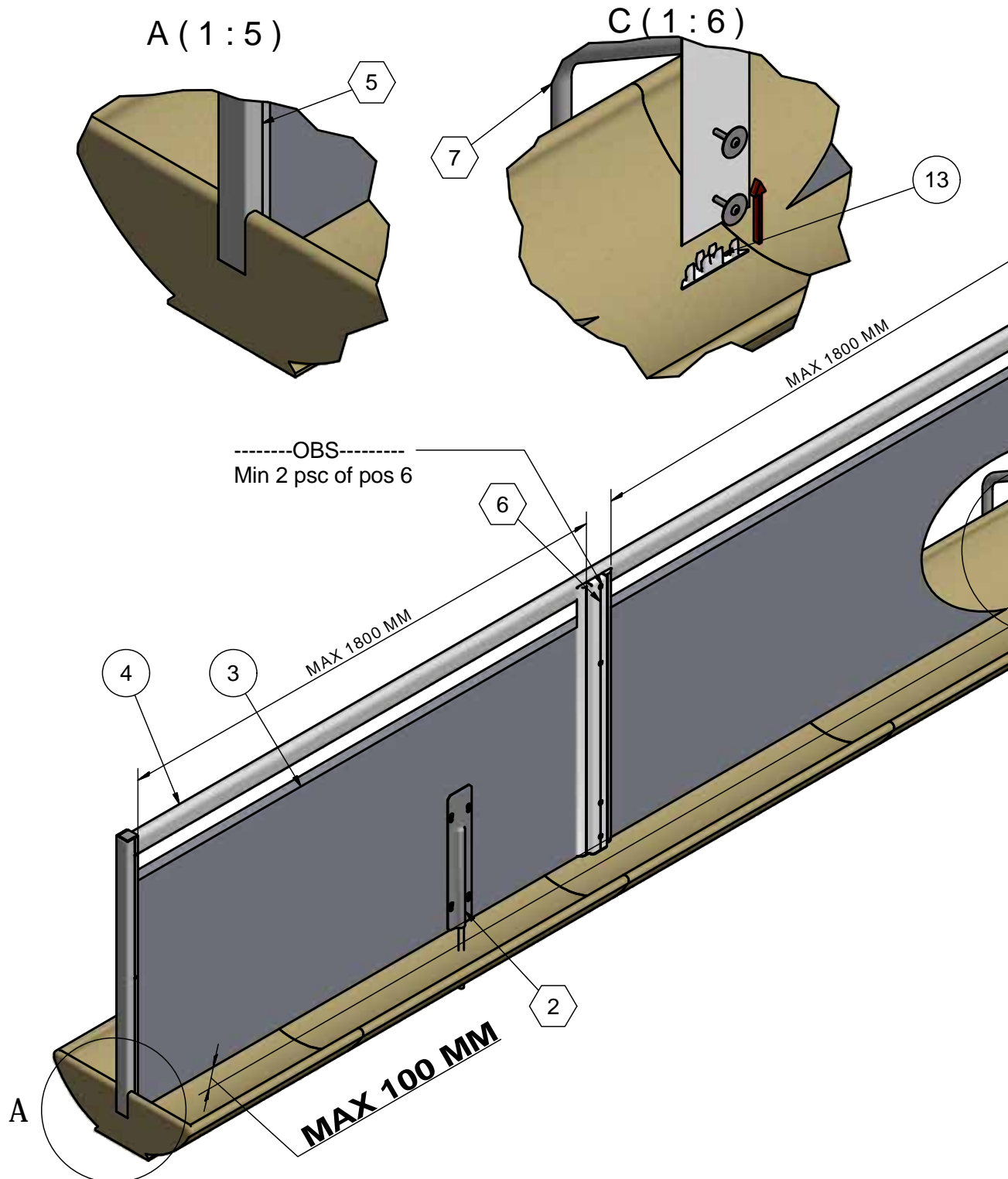
* Зависит от перед.части.

M-6174-17



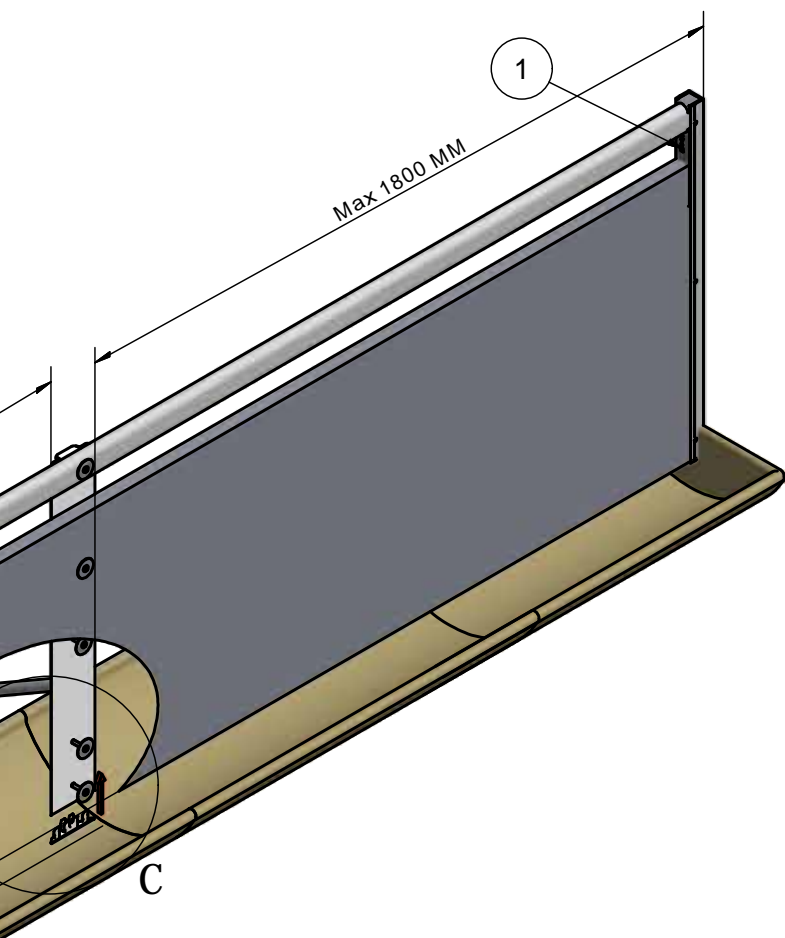
ACO FUNKI

FF 1000_07



M-6174-18

ACO FUNKI



№	К-во	Артикул	Наименование
1	2	8500254	ЗАГЛУШКА ОДИН. 70X35 КРАСНАЯ
②	1	36254	ДОРН НЖ ДЛЯ СТЕНЫ Ж/К С МОНТАЖНЫМ НАБОРОМ
3	1	30106	ПАНЕЛЬ ПВХ 35X750 ММ ДЛИНА 6 М, ЦЕНА НА 1 М
4	1	9340350	ПРОФИЛЬ ИЗ ПВХ 70X35, МЕТРАЖОМ, ЦЕНА ЗА МЕТР
⑤	2	4100656	U-ПРОФИЛЬ 900 ММ С ВИНТАМИ
⑥	2	4100496	ПРОФИЛЬ СТОЙКИ ДЛЯ СТАБИЛИЗАТОРА
⑦	1	4900508	КОМПЛЕКТ ДЛЯ СТАБИЛИЗАТОРА
13	1	8500600	ЗАГЛУШКА ДЛЯ СТОЙКИ

⑥ Комплект показан в конце инструкции.

А: Выпиливается отверстие в кормушке.

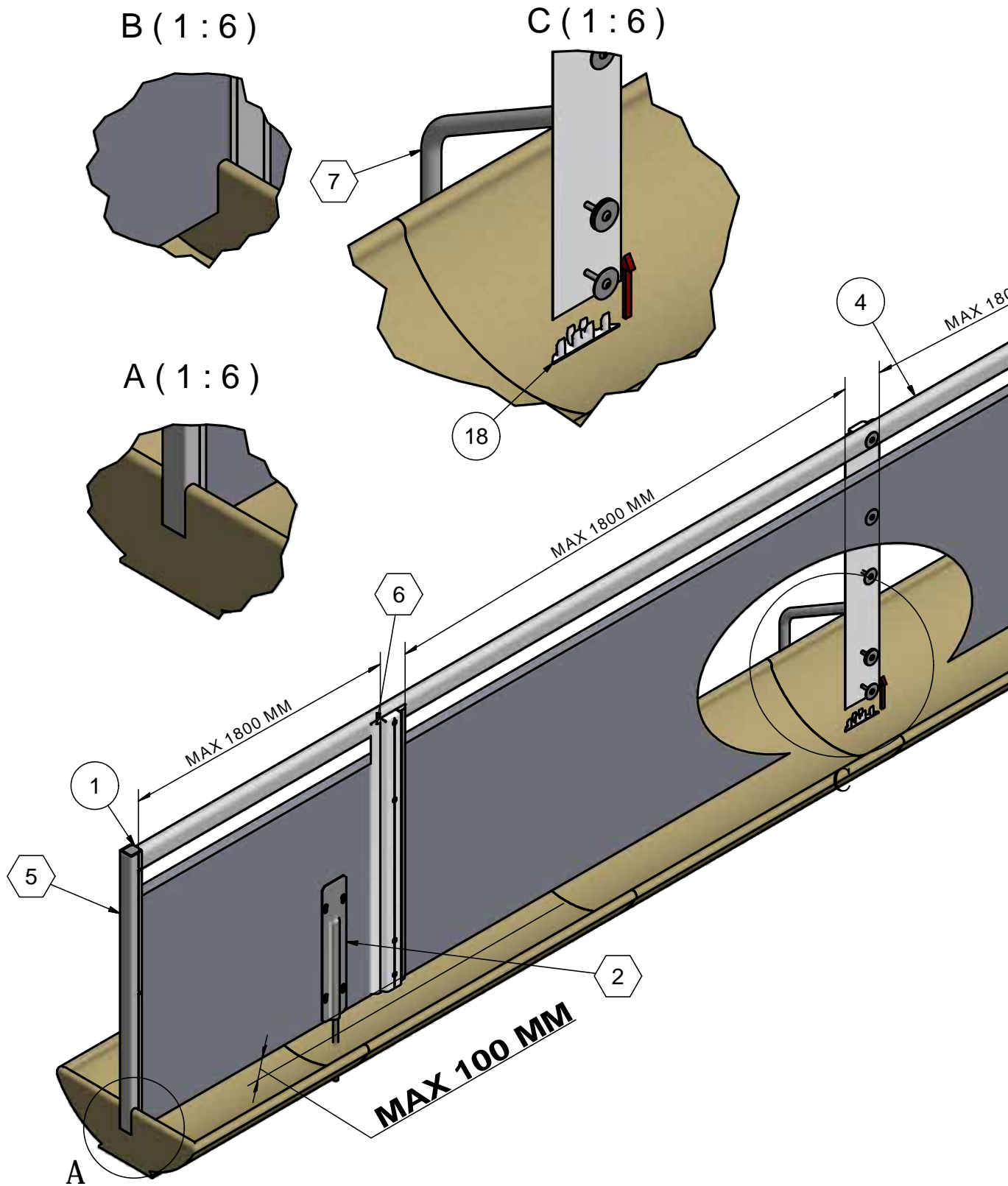
В: Сверло Ø12 можно использовать только на зафиксированной основе.

M-6174-19



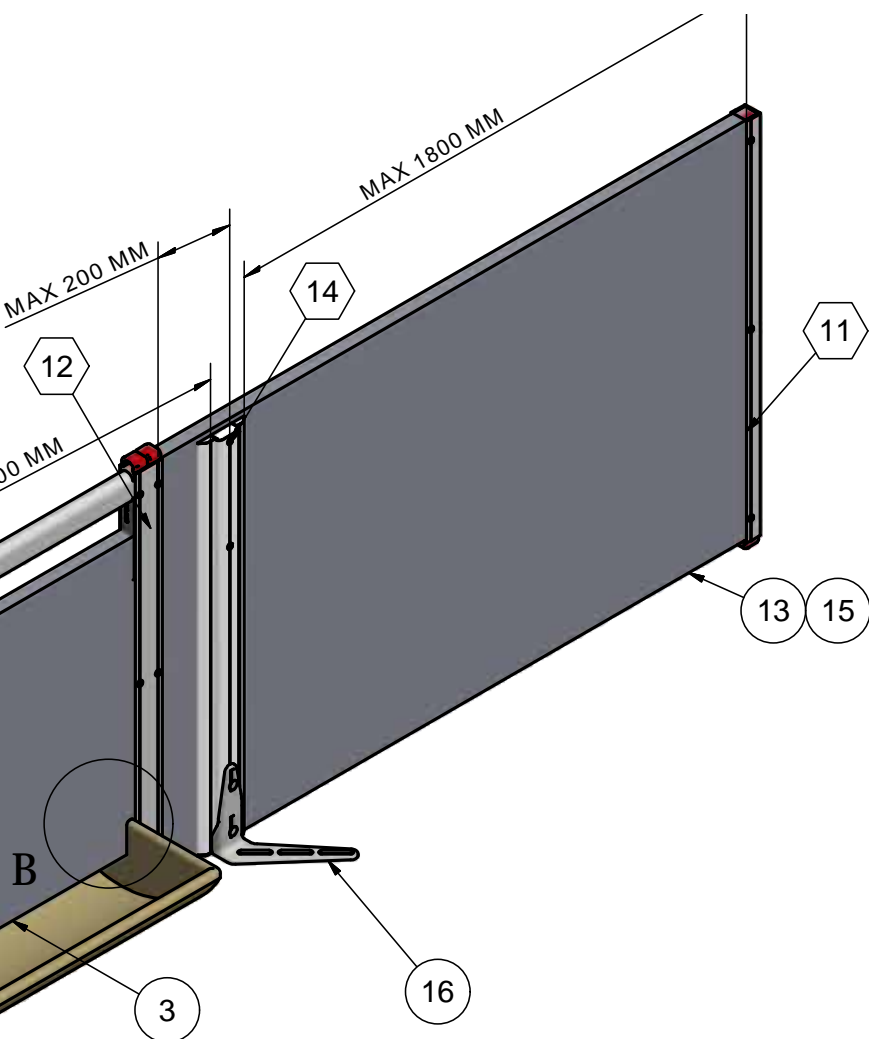
ACO FUNKI

FF 1000_08



M-6174-20

ACO FUNKI



№	К-во	Артикул	Наименование
1	2	8500254	ЗАГЛУШКА ОДИН. 70X35 КРАСНАЯ
2	1	36254	ДОРН НЖ ДЛЯ СТЕНЫ Ж/К С МОНТАЖНЫМ НАБОРОМ
3	1	30106	ПАНЕЛЬ ПВХ 35X750 ММ ДЛИНА 6 М, ЦЕНА НА 1 М
4	1	9340350	ПРОФИЛЬ ИЗ ПВХ 70X35, МЕТРАЖОМ, ЦЕНА ЗА МЕТР
5	1	4100656	U-ПРОФИЛЬ 900 ММ С ВИНТАМИ
6	2	4100496	ПРОФИЛЬ СТОЙКИ ДЛЯ СТАБИЛИЗАТОРА
7	1	4900508	КОМПЛЕКТ ДЛЯ СТАБИЛИЗАТОРА
8	1	4100657	U-ПРОФИЛЬ 1005 ММ С ВИНТАМИ
9	1	4100500	H-ПРОФИЛЬ 1005 ММ С ВИНТАМИ
10	1	30106	ПАНЕЛЬ ПВХ 35X750 ММ ДЛИНА 6 М, ЦЕНА НА 1 М
11	1	4100304	ПРОФИЛЬ СТОЙКИ ДЛЯ ОПОРЫ
12	1	30100	ПАНЕЛЬ ПВХ 35X250 ММ ДЛИНА 6 М, ЦЕНА НА 1 М
13	(1)	4150612/4150613	НЕРЖ.ПОДНОЖКА Д/СТАБИЛИЗАЦИИ
14	1	8500600	ЗАГЛУШКА ДЛЯ СТОЙКИ

⬡ Комплект показан в конце инструкции.

() Можно заказать из нерж. стали, правые или левые.

А: Выпиливается отверстие в кормушке.

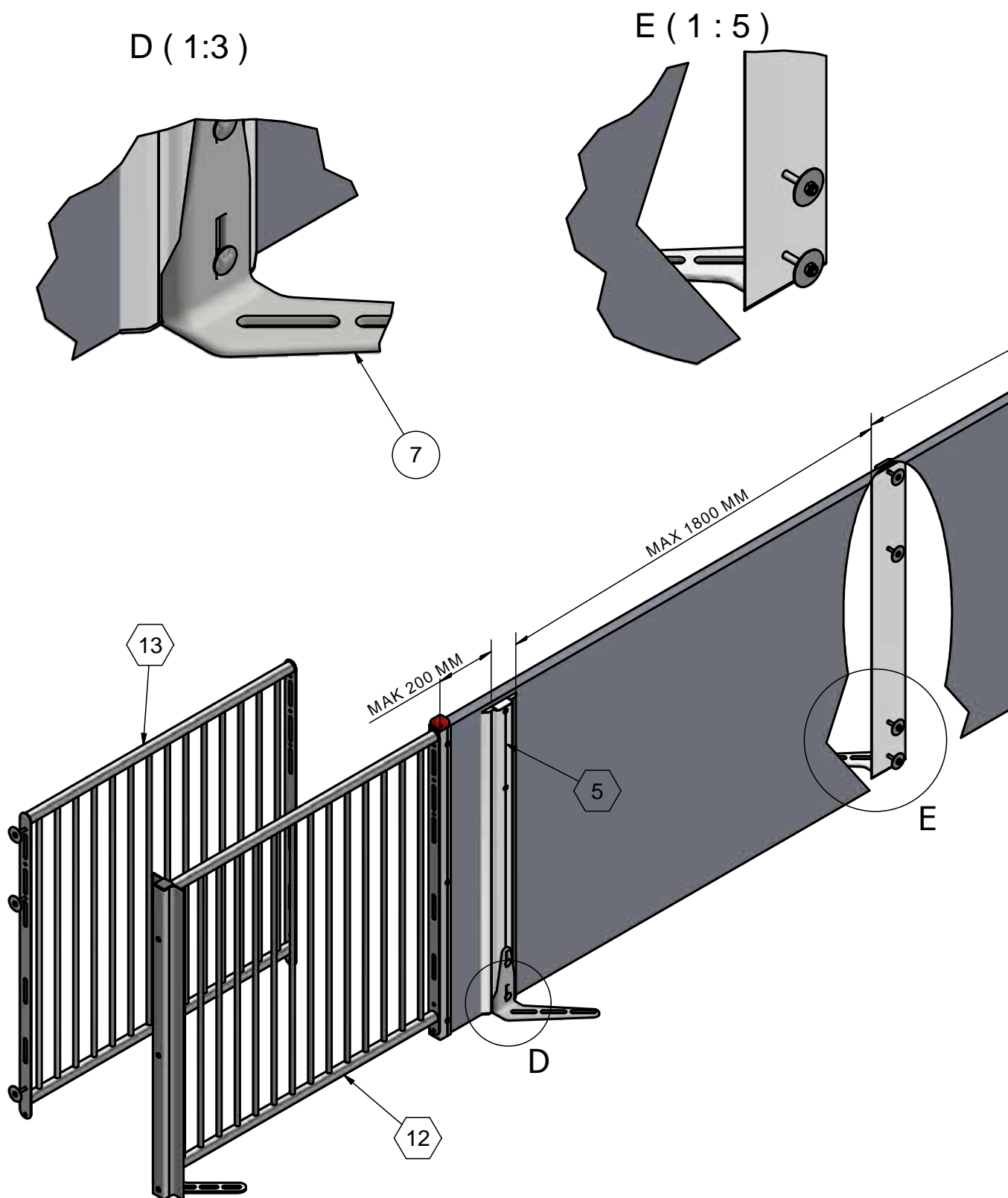
В: Сверло Ø12 можно использовать только на зафиксированной основе.

М-6174-21



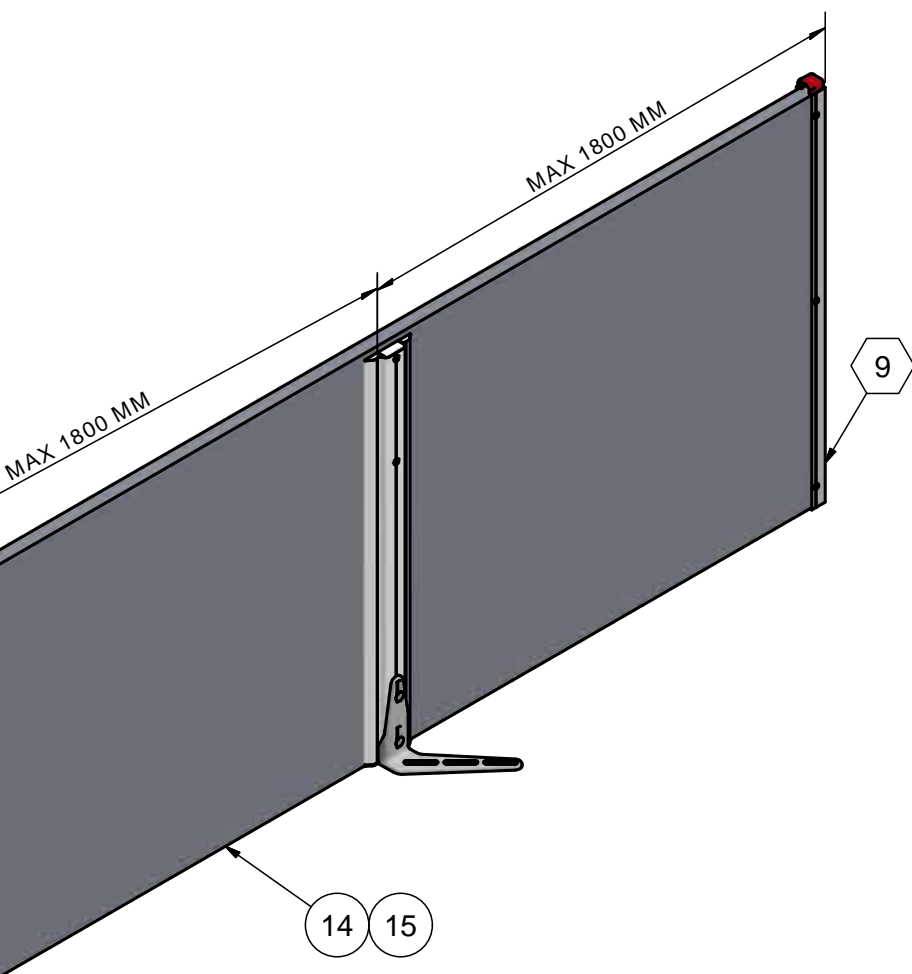
ACO FUNKI

FF 1000_09



M-6174-22

ACO FUNKI



№	К-во	Артикул	Наименование
5	2	4100304	ПРОФИЛЬ СТОЙКИ ДЛЯ ОПОРЫ
7	(3)	4150612/4150613	НЕРЖ.ПОДНОЖКА Д/СТАБИЛИЗАЦИИ
9	1	4100657	U-ПРОФИЛЬ 1005 ММ С ВИНТАМИ
12	1*	4110873/874/875	РЕШЕТКА НЖ КОНТАКНАЯ Н:1010 L:1000 С ПОДНОЖКОЙ
13	1*	4100873/874/875	РЕШЕТКА НЖ КОНТАКНАЯ Н:1000 L:1000 С ВИНТАМИ
14	1	30106	ПАНЕЛЬ ПВХ 35X750 ММ ДЛИНА 6 М, ЦЕНА НА 1 М
15	1	30100	ПАНЕЛЬ ПВХ 35X250 ММ ДЛИНА 6 М, ЦЕНА НА 1 М

⬡ Комплект показан в конце инструкции.

() Можно заказать из нерж. стали, правые или левые.

* Зависит от перед.части.

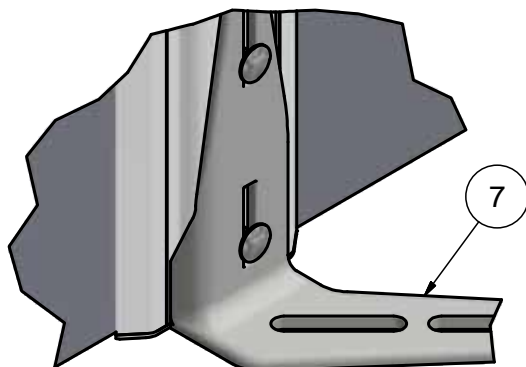
M-6174-23



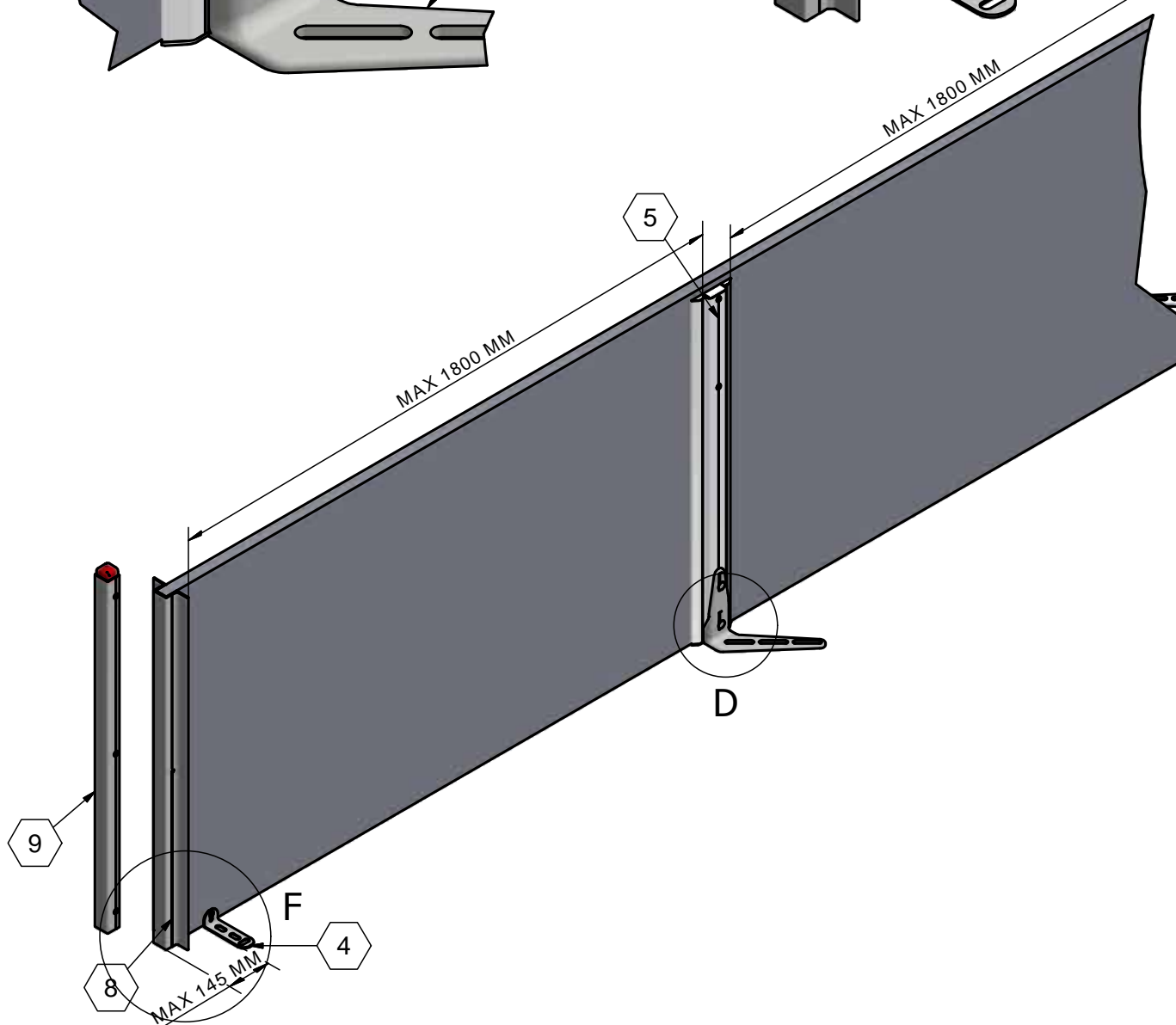
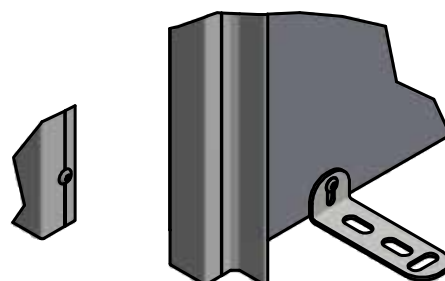
ACO FUNKI

FF 1000_10

D (1:3)



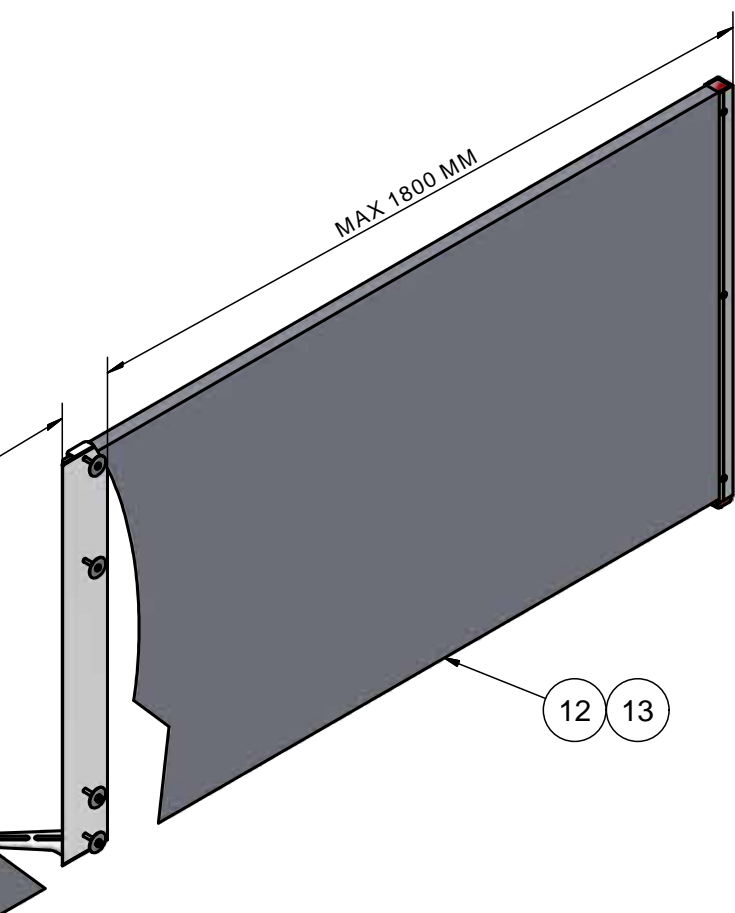
F (1:5)



M-6174-24



ACO FUNKI



№	К-во	Артикул	Наименование
④	1	4900700	КРЕПЛЕНИЕ ОПОРЫ
⑤	2	4100304	ПРОФИЛЬ СТОЙКИ ДЛЯ ОПОРЫ
7	(2)	4150612/4150613	НЕРЖ.ПОДНОЖКА Д/СТАБИЛИЗАЦИИ
⑧	1*	4100658	НАТ ПРОФИЛЬ 1005 ММ
⑨	1+1*	4100657	U-ПРОФИЛЬ 1005 ММ С ВИНТАМИ
12	1	30106	ПАНЕЛЬ ПВХ 35X750 ММ ДЛИНА 6 М, ЦЕНА НА 1 М
13	1	30100	ПАНЕЛЬ ПВХ 35X250 ММ ДЛИНА 6 М, ЦЕНА НА 1 М

④ Комплект показан в конце инструкции.

() Можно заказать из нерж. стали, правые или левые.

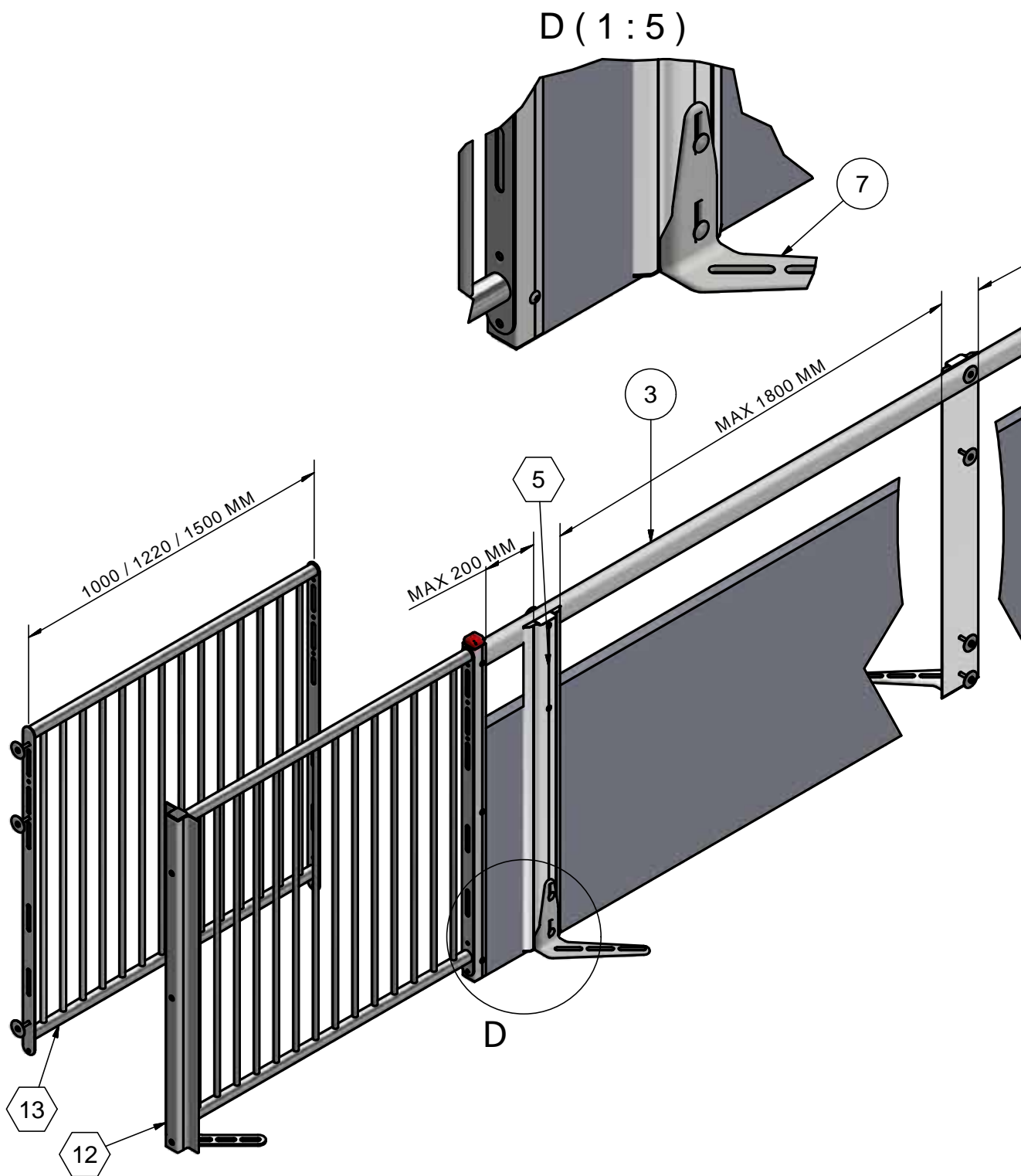
* Зависит от перед. части.

M-6174-25



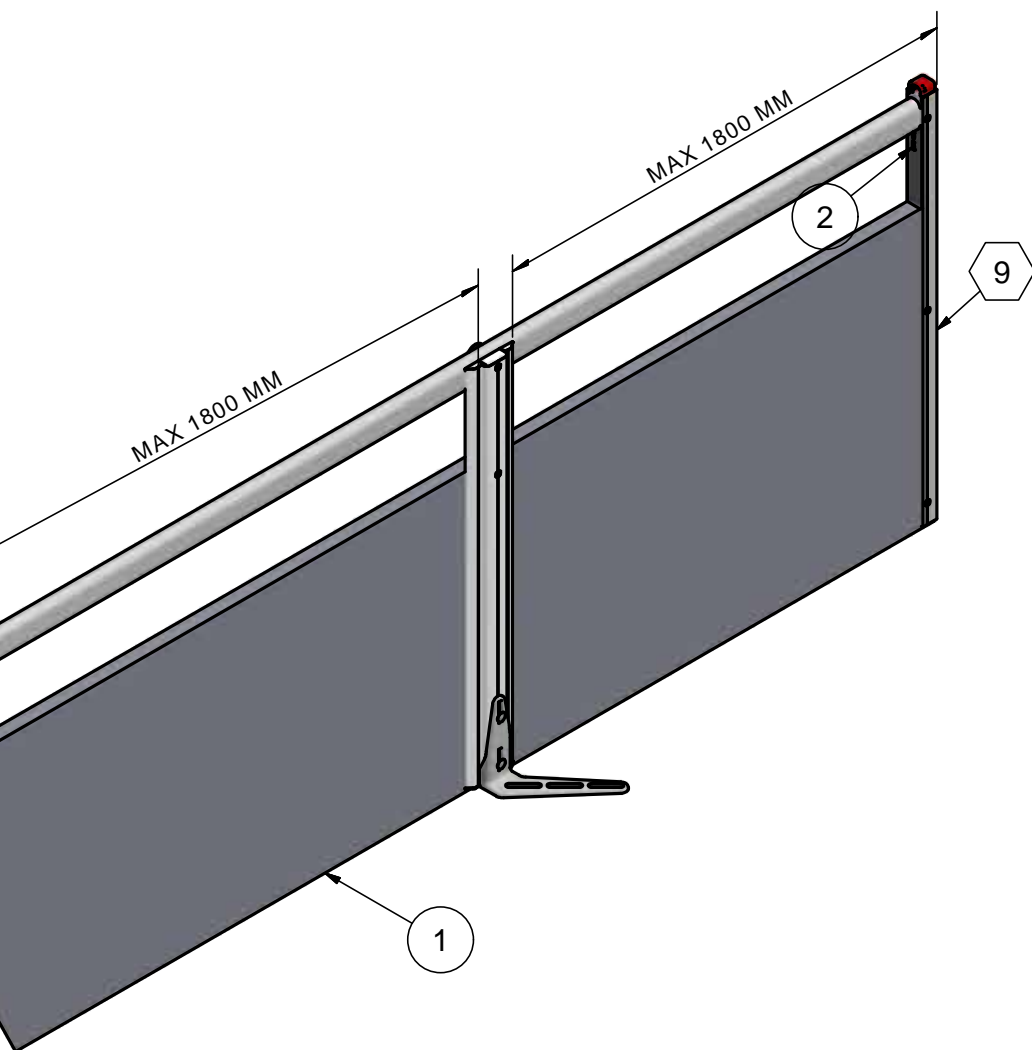
ACO FUNKI

FF 1000_11



M-6174-26

ACO FUNKI



№	К-во	Артикул	Наименование
1	1	30106	ПАНЕЛЬ ПВХ 35X750 ММ ДЛИНА 6 М, ЦЕНА НА 1 М
2	2	8500254	ЗАГЛУШКА ОДИН. 70X35 КРАСНАЯ
3	1	9340350	ПРОФИЛЬ ИЗ ПВХ 70X35, МЕТРАЖОМ, ЦЕНА ЗА МЕТР
5	3	4100304	ПРОФИЛЬ СТОЙКИ ДЛЯ ОПОРЫ
7	(3)	4150612/4150613	НЕРЖ.ПОДНОЖКА Д/СТАБИЛИЗАЦИИ
9	1	4100657	U-ПРОФИЛЬ 1005 ММ С ВИНТАМИ
12	1*	4110873/874/875	РЕШЕТКА НЖ КОНТАКНАЯ Н:1010 L:1000 С ПОДНОЖКОЙ
13	1*	4100873/874/875	РЕШЕТКА НЖ КОНТАКНАЯ Н:1000 L:1000 С ВИНТАМИ

⬡ Комплект показан в конце инструкции.

() Можно заказать из нерж. стали, правые или левые.

* Зависит от перед.части.

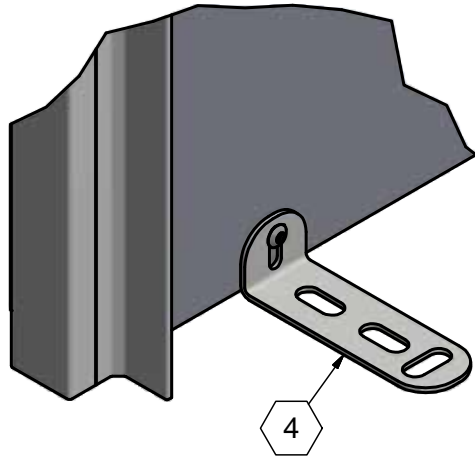
M-6174-27

ACO
FUNKI

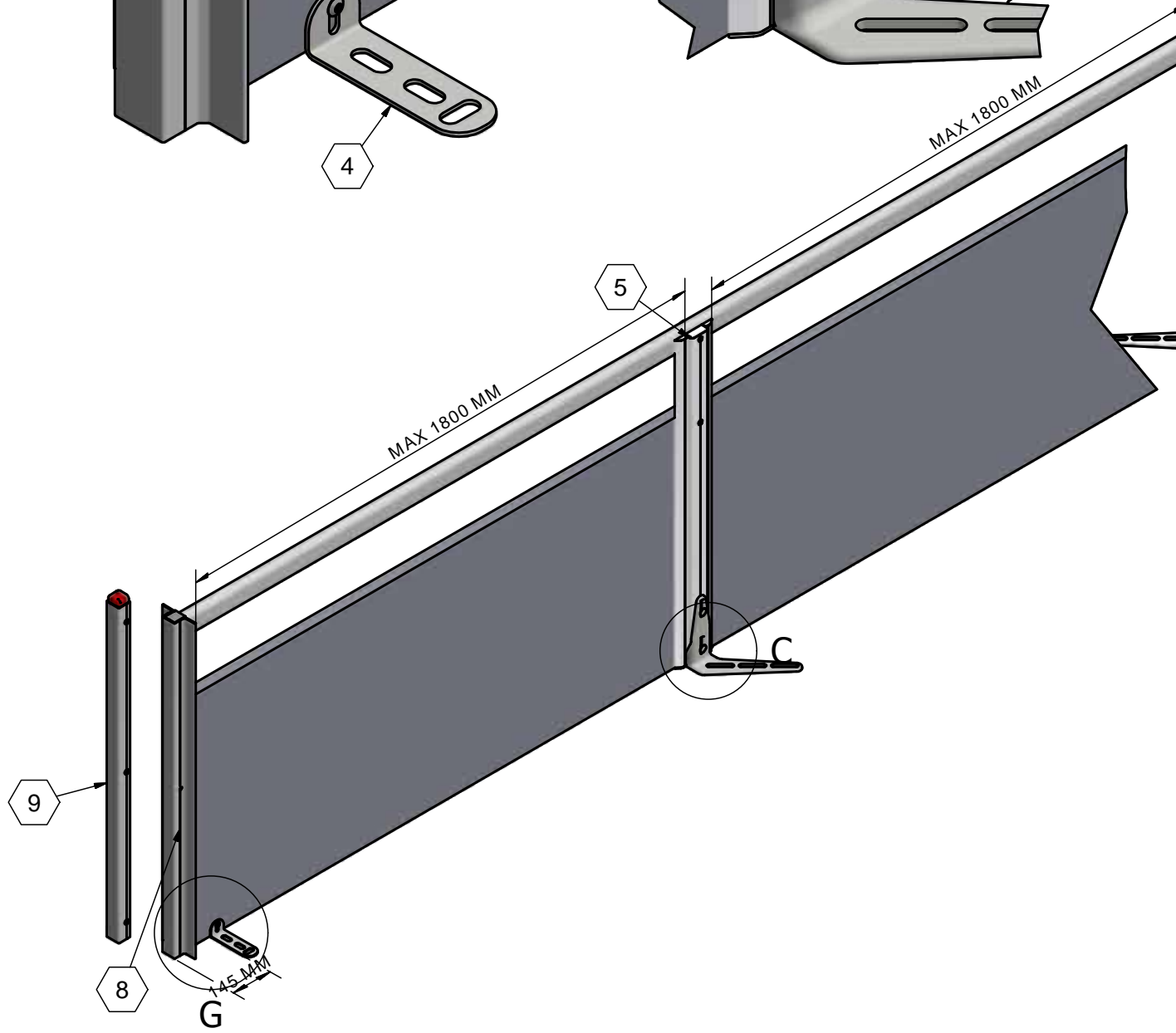
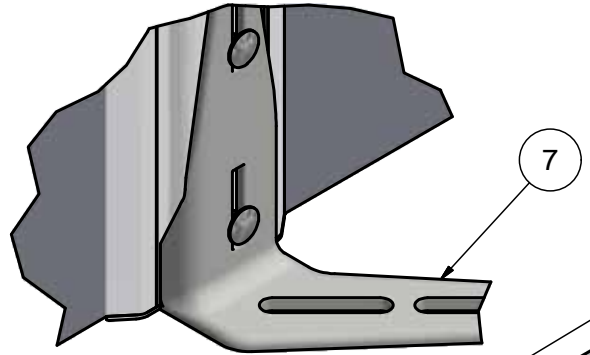
ACO FUNKI

FF 1000_12

G (1:3)

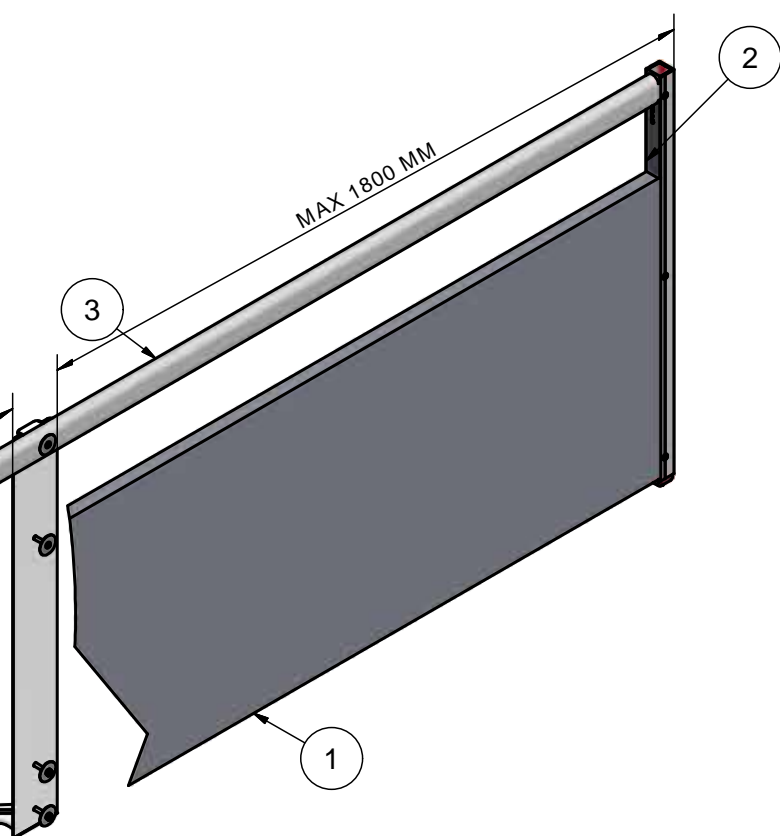


C (1:3)



M-6174-28

ACO FUNKI



№	К-во	Артикул	Наименование
1	1	30106	ПАНЕЛЬ ПВХ 35X750 ММ ДЛИНА 6 М, ЦЕНА НА 1 М
2	2	8500254	ЗАГЛУШКА ОДИН. 70X35 КРАСНАЯ
3	1	9340350	ПРОФИЛЬ ИЗ ПВХ 70X35, МЕТРАЖОМ, ЦЕНА ЗА МЕТР
4	1	4900700	КРЕПЛЕНИЕ ОПОРЫ
5	2	4100304	ПРОФИЛЬ СТОЙКИ ДЛЯ ОПОРЫ
7	(2)	4150612/4150613	НЕРЖ.ПОДНОЖКА Д/СТАБИЛИЗАЦИИ
8	1*	4100658	НАТ ПРОФИЛЬ 1005 ММ
9	1+1*	4100657	U-ПРОФИЛЬ 1005 ММ С ВИНТАМИ

⬡ Комплект показан в конце инструкции.

() Можно заказать из нерж. стали, правые или левые.

* Зависит от перед.части.

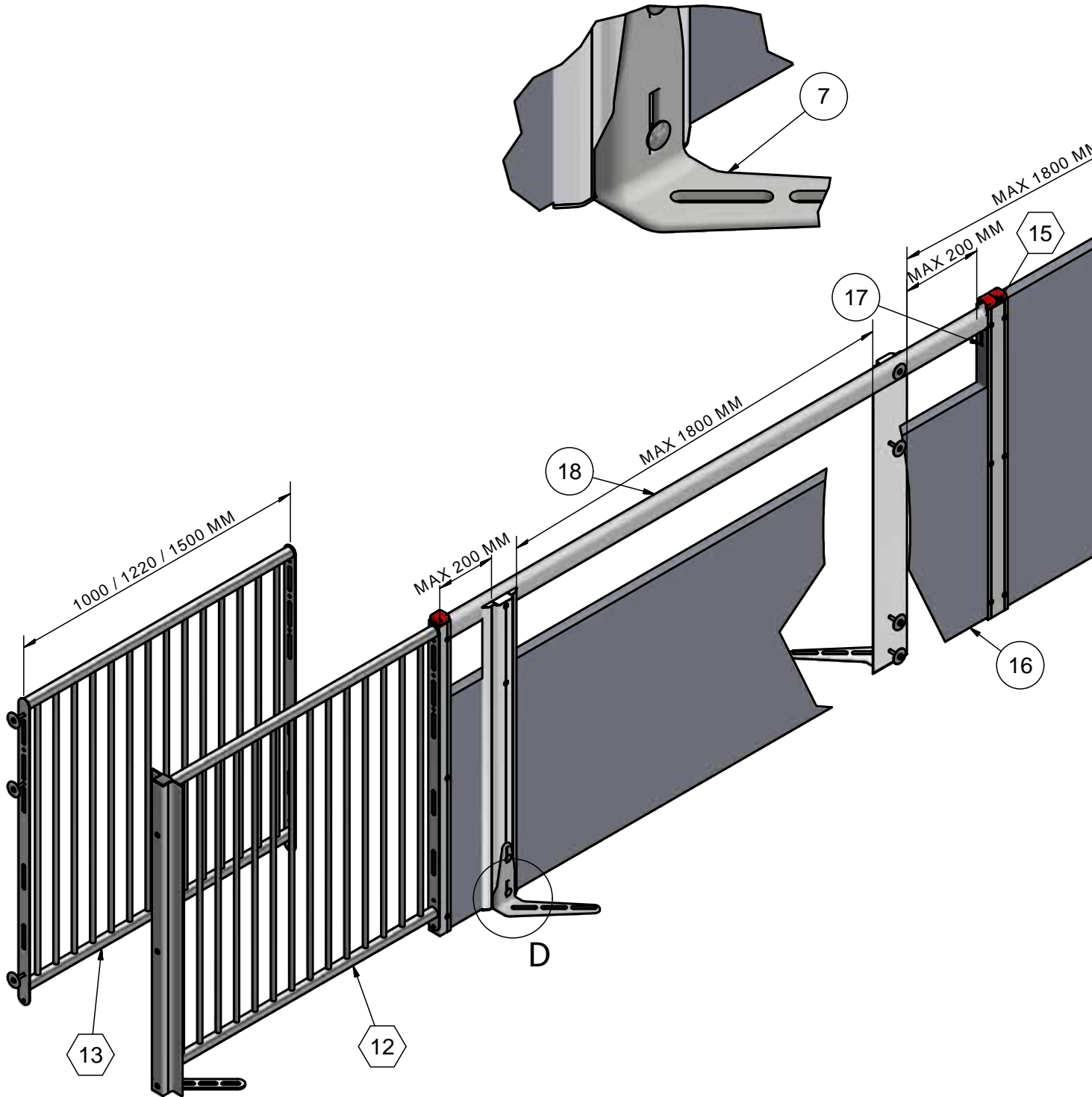
M-6174-29



ACO FUNKI

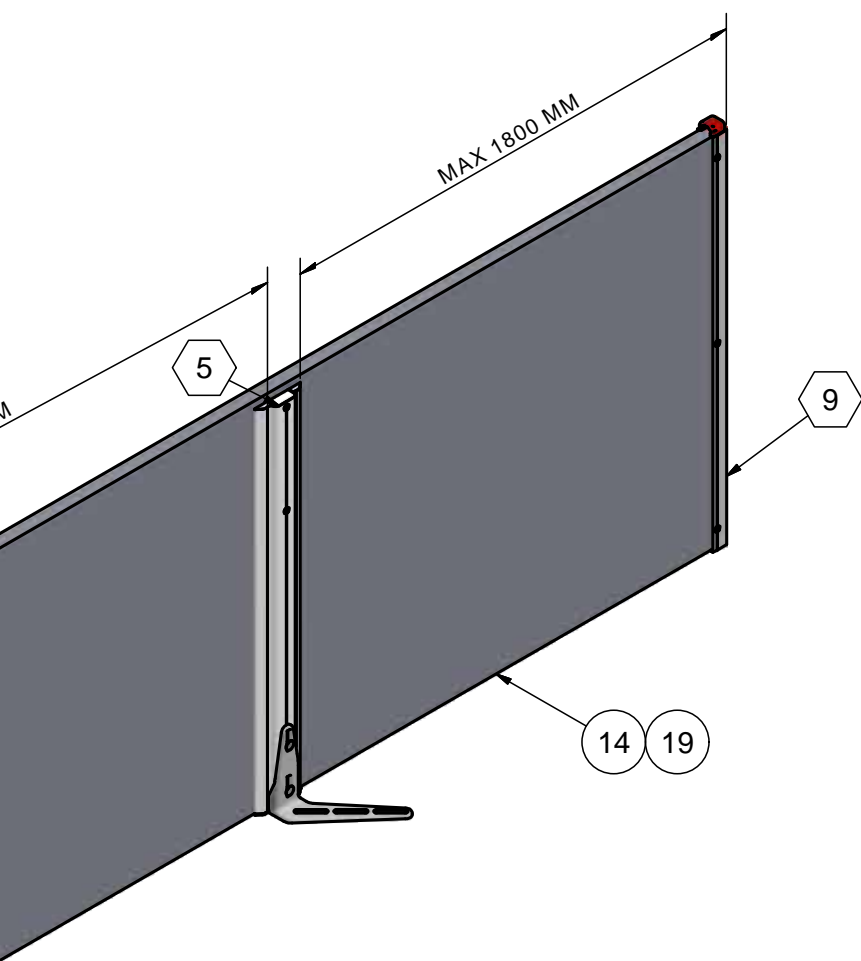
FF 1000_13

D (1 : 3)



M-6174-30

ACO FUNKI



№	К-во	Артикул	Наименование
5	3	4100304	ПРОФИЛЬ СТОЙКИ ДЛЯ ОПОРЫ
7	(3)	4150612/4150613	НЕРЖ.ПОДНОЖКА Д/СТАБИЛИЗАЦИИ
9	1	4100657	U-ПРОФИЛЬ 1005 ММ С ВИНТАМИ
12	1*	4110873/874/875	РЕШЕТКА НЖ КОНТАКНАЯ Н:1010 L:1000 С ПОДНОЖКОЙ
13	1*	4100873/874/875	РЕШЕТКА НЖ КОНТАКНАЯ Н:1000 L:1000 С ВИНТАМИ
14	1	30106	ПАНЕЛЬ ПВХ 35X750 ММ ДЛИНА 6 М, ЦЕНА НА 1 М
15	1	4100500	Н-ПРОФИЛЬ 1005 ММ С ВИНТАМИ
16	1	9340381	ПАНЕЛЬ LVM 35X750 FLAD/FLAD ЦЕНА ЗА 1 М
17	2	8500254	ЗАГЛУШКА ОДИН. 70X35 КРАСНАЯ
18	1	9340350	ПРОФИЛЬ ИЗ ПВХ 70X35, МЕТРАЖОМ, ЦЕНА ЗА МЕТР
19	1	30100	ПАНЕЛЬ ПВХ 35X250 ММ ДЛИНА 6 М, ЦЕНА НА 1 М

Комплект показан в конце инструкции.

() Можно заказать из нерж. стали, правые или левые.

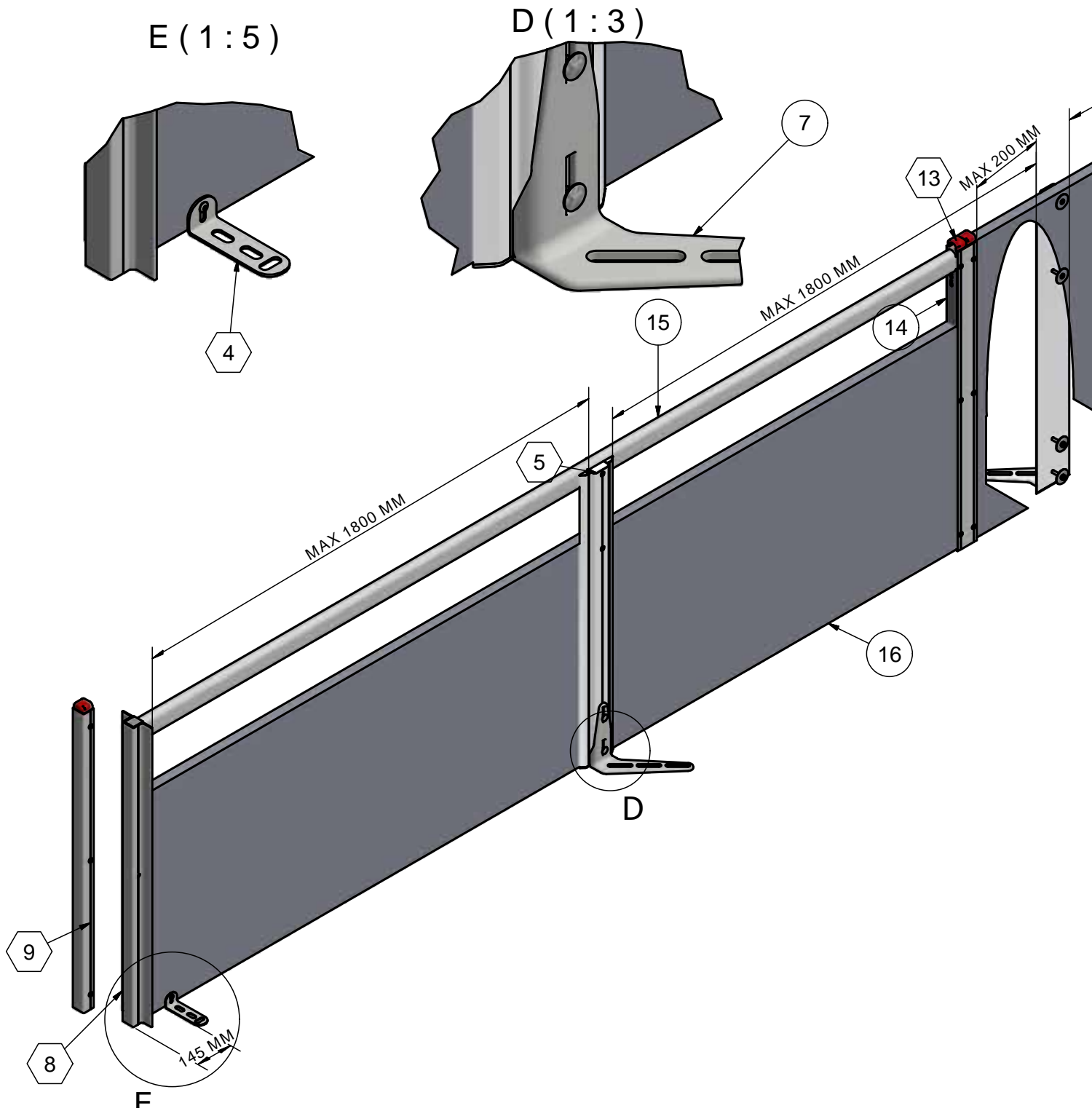
* Зависит от перед.части.

M-6174-31

ACO
FUNKI

ACO FUNKI

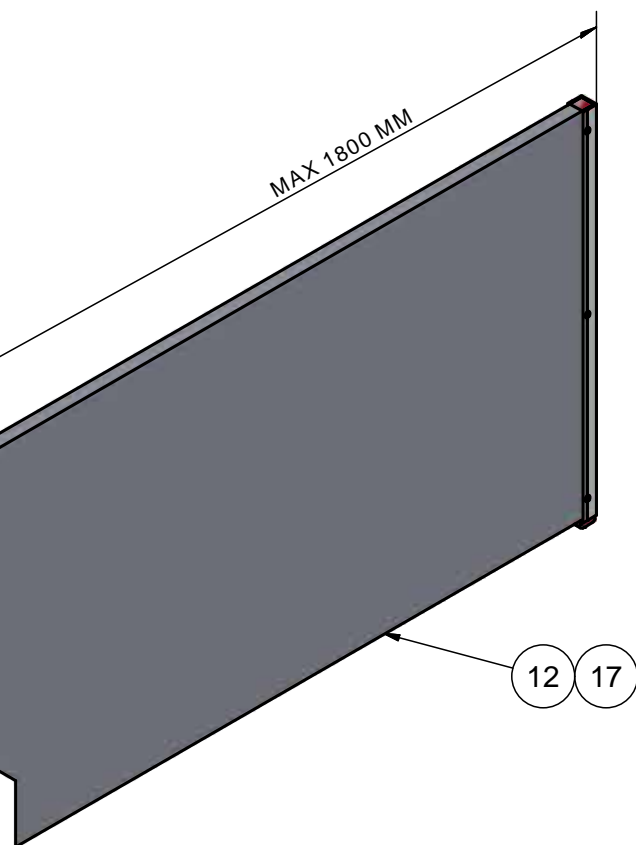
FF 1000_14



M-6174-32



ACO FUNKI



№	К-во	Артикул	Наименование
④	1	4900700	КРЕПЛЕНИЕ ОПОРЫ
⑤	2	4100304	ПРОФИЛЬ СТОЙКИ ДЛЯ ОПОРЫ
7	(2)	4150612/4150613	НЕРЖ.ПОДНОЖКА Д/СТАБИЛИЗАЦИИ
⑧	1	4100658	НАТ ПРОФИЛЬ 1005 ММ
⑨	2	4100657	U-ПРОФИЛЬ 1005 ММ С ВИНТАМИ
12	1	30106	ПАНЕЛЬ ПВХ 35X750 ММ ДЛИНА 6 М, ЦЕНА НА 1 М
⑬	1	4100500	Н-ПРОФИЛЬ 1005 ММ С ВИНТАМИ
14	2	8500254	ЗАГЛУШКА ОДИН. 70X35 КРАСНАЯ
15	1	9340350	ПРОФИЛЬ ИЗ ПВХ 70X35, МЕТРАЖОМ, ЦЕНА ЗА МЕТР
16	1	30106	ПАНЕЛЬ ПВХ 35X750 ММ ДЛИНА 6 М, ЦЕНА НА 1 М
17	1	30100	ПАНЕЛЬ ПВХ 35X250 ММ ДЛИНА 6 М, ЦЕНА НА 1 М

④ Комплект показан в конце инструкции.

() Можно заказать из нерж. стали, правые или левые.

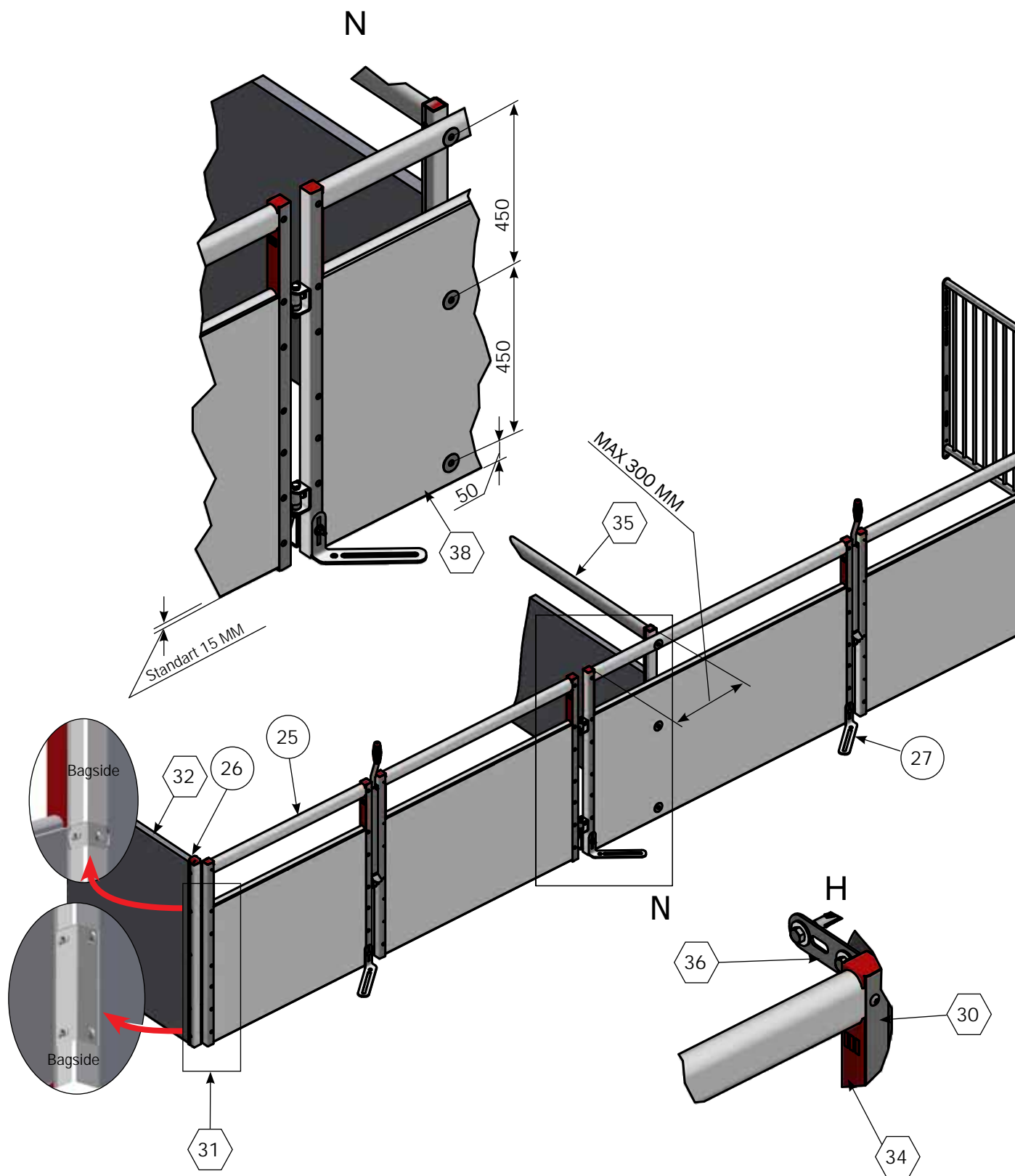
* Зависит от перед.части.

M-6174-33



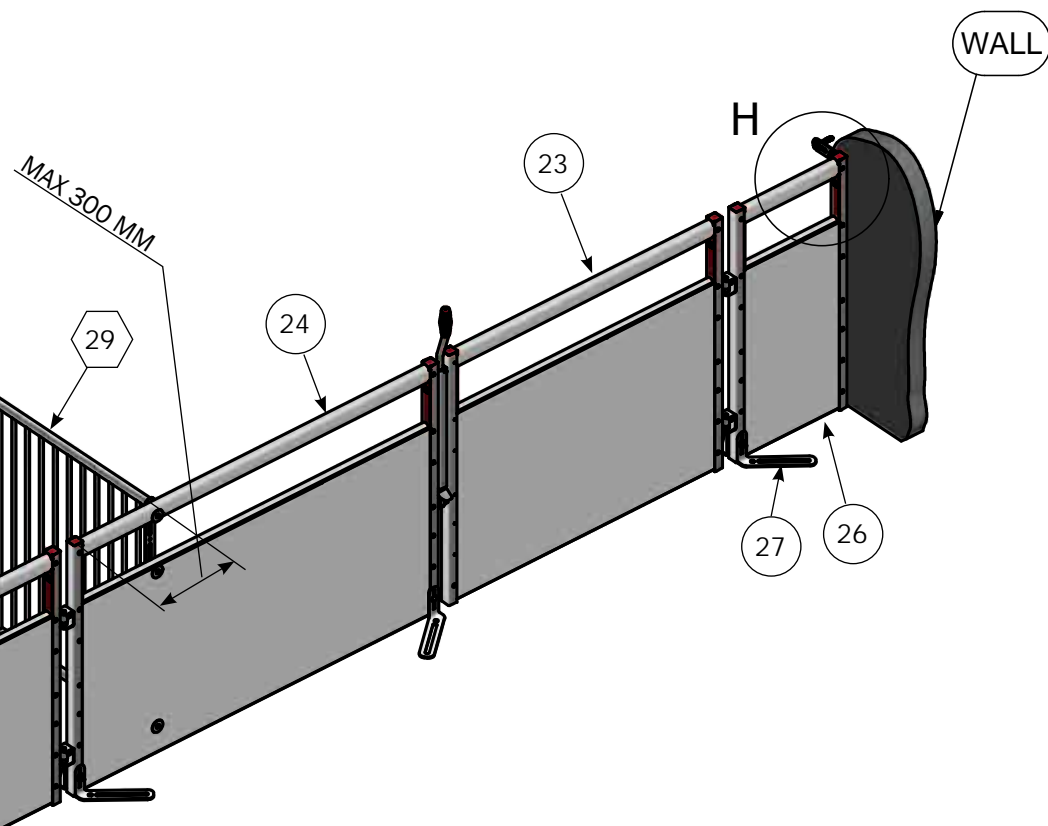
ACO FUNKI

FF 1000_20



M-6174-34

ACO FUNKI



№	К-во	Артикул	Наименование
23	3	4210633	КАЛИТКА В100 ПВХ ПАНЕЛЬ/1 ОВАЛ.ТРУБА СО ШТИФТ.ЗАМКОМ , 1300 ММ
24	2	4210621 (4210625)**	ПЕРЕД. ЧАСТЬ Н100 ПАНЕЛЬ/ОВАЛ.ТРУБА ПЕТЛЯ U-ПРОФ./ЩЕКОЛДА U-ПРОФ.ДЛЯ ШТИФТ.ЗАМКА
25	1	4210622 (4210624)**	ПЕРЕД.ЧАСТЬ Н100 ПАНЕЛЬ/ОВАЛ.ТРУБА ПЕТЛЯ U-ПРОФ./U-ПРОФ.Д/ШТИФТ. ЗАМКА
26	1	4210623 (4210626)**	ПЕРЕД.ЧАСТЬ Н100 ПАНЕЛЬ/ОВАЛ.ТРУБА U-ПРОФ./ЩЕКОЛДА U-ПРОФ. Д/ ШТИФТ.ЗАМКА
27	(3)	4150612/4150613	НЕРЖ.ПОДНОЖКА Д/СТАБИЛИЗАЦИИ
29	1	FF 1000_01*	РЕШЕТКА С U-ПРОФИЛЕМ, ЗАКРЫТАЯ
30	1	4100657	U-ПРОФИЛЬ 1005 ММ С ВИНТАМИ
31	1	38526	МОНТАЖНЫЙ НАБОР ДЛЯ U-СТОЙКИ К ПЕРЕДНЕЙ ЧАСТИ ПАНЕЛЬ
32	1	FF 1000_02*	ПВХ ПАНЕЛЬ ПРОФИЛЬ ВЫСОТА 1000 ММ
34	2	8500254	ЗАГЛУШКА ОДИН. 70X35 КРАСНАЯ
35	1	FF 1000_06*	ПВХ ПАНЕЛЬ 35X750 ММ
36	1	4900591	КОМПЛЕКТ КРЕПЛЕНИЙ ДЛЯ НАСТЕННОГО МОНТАЖА
38	2	4900129	КОМПЛЕКТ ВИНТОВ ДЛЯ МЕЖДУРЯДНОЙ ПЕРЕГОРОДКИ И ПЕРЕДНЕЙ ЧАСТИ

⬡ Комплект показан в конце инструкции.

*Заказывается отдельно

() Можно заказать из нерж. стали, правые или левые.

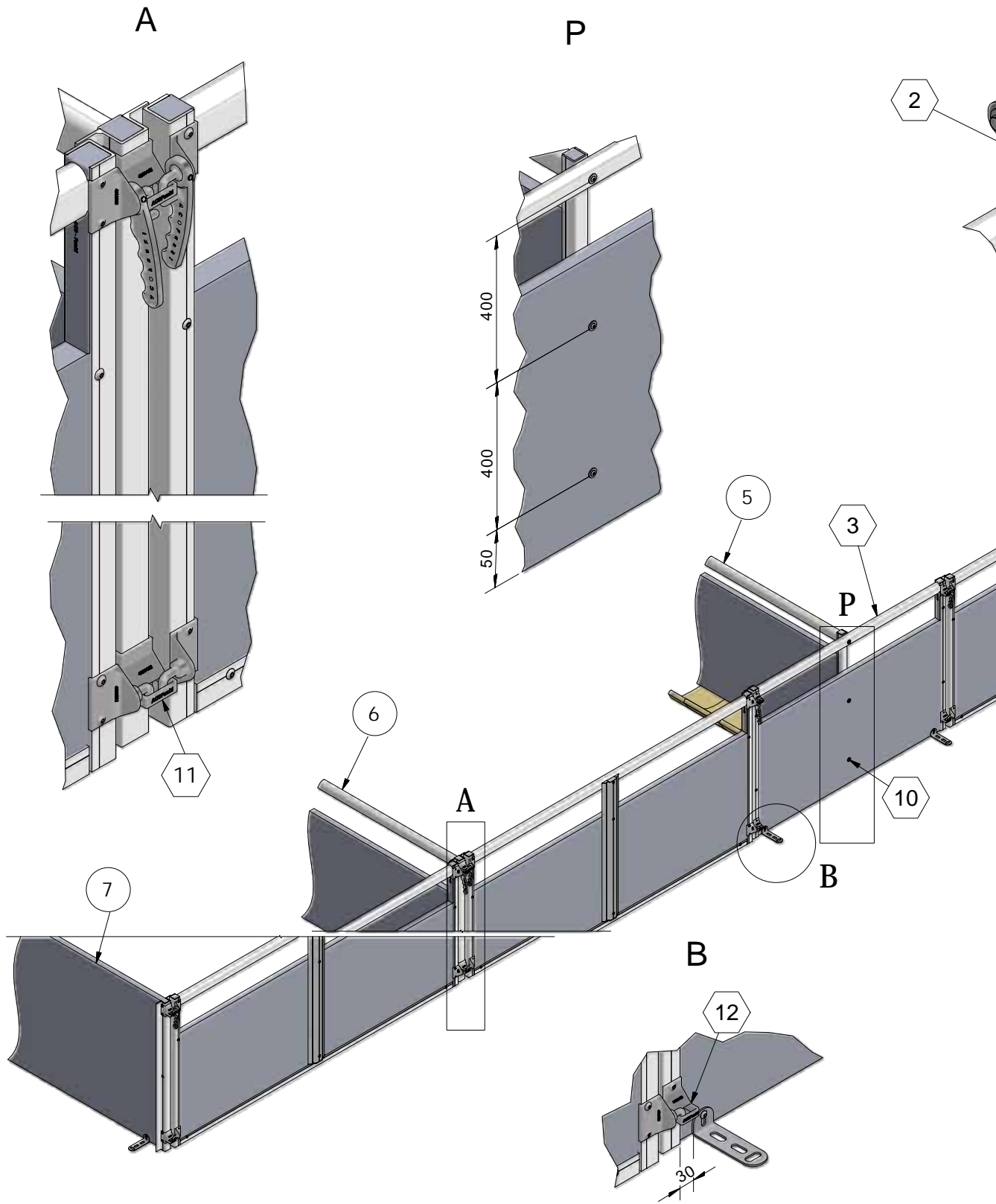
** С опорой.

M-6174-35

ACO
FUNKI

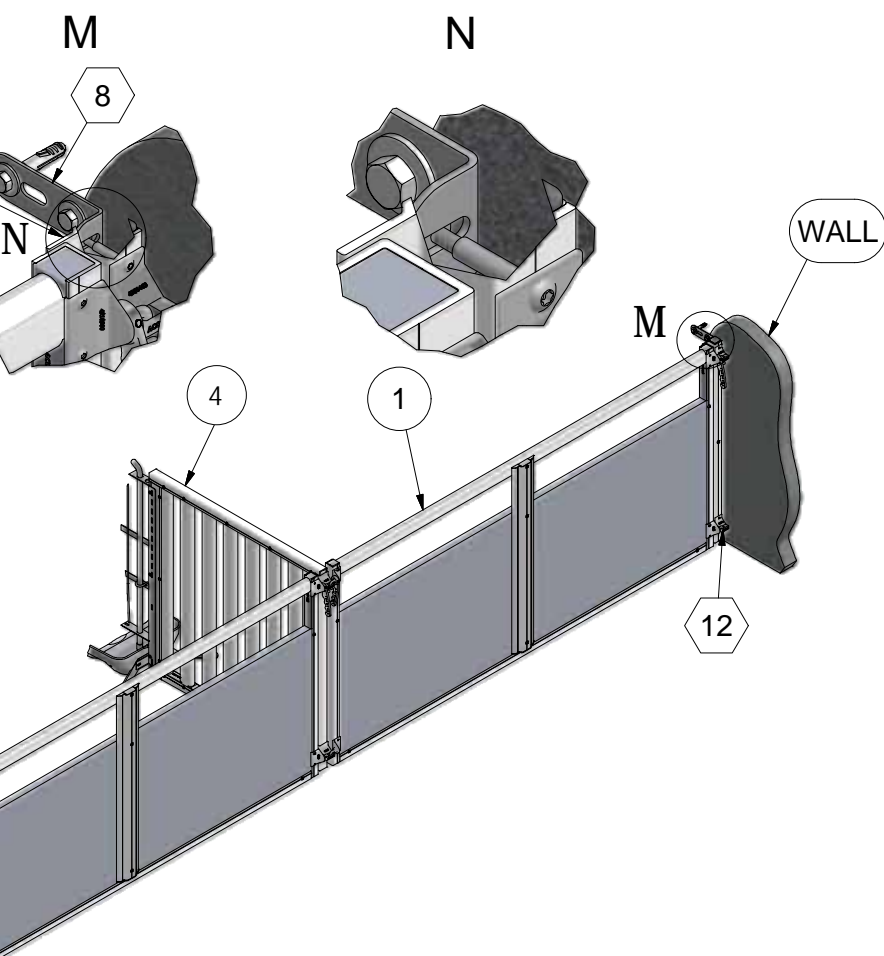
ACO FUNKI

FF 1000_21



M-6174-36

ACO FUNKI



№	К-во	Артикул	Наименование
1	4	4110271/272/273/274	КАЛИТКА, ПЕРЕМЕННАЯ ДЛИНА 500-2500ММ, НЖ РУКОЯТКА
2	1	4100659	НАСТЕННОЕ КРЕПЛЕНИЕ ПРАВ. И ЛЕВ.
3	1	4100042/041/043/044	ПЕРЕДНЯЯ ЧАСТЬ 500-6000 ММ
4	1	FF 1000_01*	РЕШЕТКА С U-ПРОФИЛЕМ, ЗАКРЫТАЯ
5	1	FF 1000_07*	ПЕРЕГОРОДКА НАД КОРМУШКОЙ, ОТКРЫТАЯ
6	1	FF 1000_12*	ПЕРЕГОРОДКА С НАТ-ПРОФИЛЕМ, ОТКРЫТАЯ
7	1	FF 1000_10*	ПЕРЕГОРОДКА С НАТ-ПРОФИЛЕМ, ЗАКРЫТАЯ
8	1	4900591	КОМПЛЕКТ КРЕПЛЕНИЙ ДЛЯ НАСТЕННОГО МОНТАЖА
10	1	4900129	КОМПЛЕКТ ВИНТОВ ДЛЯ МЕЖДУРЯДНОЙ ПЕРЕГОРОДКИ И ПЕРЕДНЕЙ ЧАСТИ
11	3	4900851	ПОДВЕСКА ДЛЯ НАТ ПРОФИЛЯ ИЗ НЕРЖ. СТАЛИ
12	2	4900850	ПОДВЕСКА ДЛЯ ПЕРЕДНЕЙ ЧАСТИ ИЗ НЕРЖ. СТАЛИ

⬡ Комплект показан в конце инструкции.

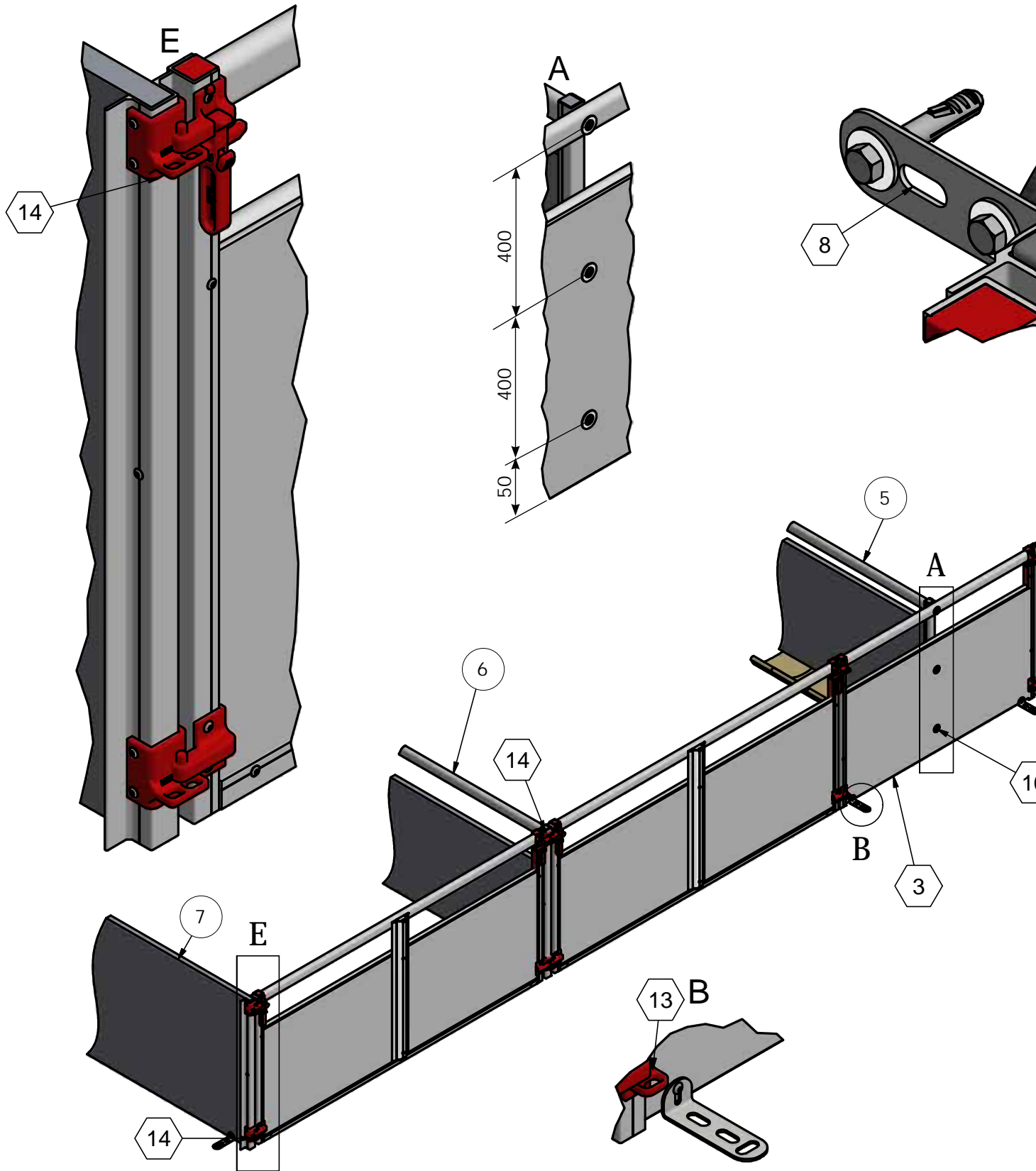
*Заказывается отдельно

M-6174-37



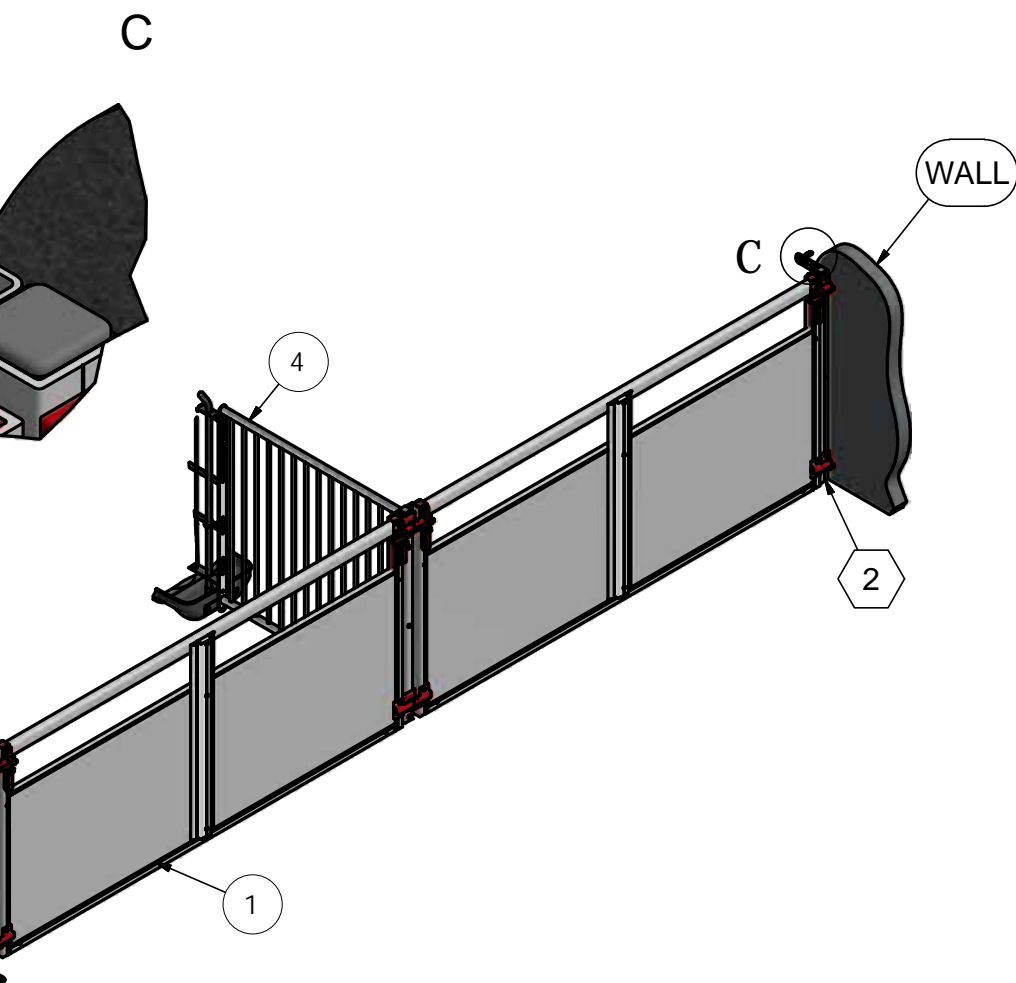
ACO FUNKI

FF 1000_22



M-6174-38

ACO FUNKI



№	К-во	Артикул	Наименование
1	4	4110171/172/173/174	КАЛИТКА, ПЕРЕМЕННАЯ ДЛИНА 500-2500 ММ
2	1	4100659	НАСТЕННОЕ КРЕПЛЕНИЕ ПРАВ. И ЛЕВ.
3	1	4100042/041/043/044	ПЕРЕДНЯЯ ЧАСТЬ 500-6000 ММ
4	1	FF 1000_01*	РЕШЕТКА С U-ПРОФИЛЕМ, ЗАКРЫТАЯ
5	1	FF 1000_07*	ПЕРЕГОРОДКА НАД КОРМУШКОЙ, ОТКРЫТАЯ
6	1	FF 1000_12*	ПЕРЕГОРОДКА С НАТ-ПРОФИЛЕМ, ОТКРЫТАЯ
7	1	FF 1000_10*	ПЕРЕГОРОДКА С НАТ-ПРОФИЛЕМ, ЗАКРЫТАЯ
8	1	4900591	КОМПЛЕКТ КРЕПЛЕНИЙ ДЛЯ НАСТЕННОГО МОНТАЖА
10	1	4900129	КОМПЛЕКТ ВИНТОВ ДЛЯ МЕЖДУРЯДНОЙ ПЕРЕГОРОДКИ И ПЕРЕДНЕЙ ЧАСТИ
13	2	4900800	ПОДВЕСКА ДЛЯ ПЕРЕДНЕЙ ЧАСТИ ИЗ ПВХ
14	3	4900801	ПОДВЕСКА ДЛЯ НАТ ПРОФИЛЯ

Комплект показан в конце инструкции.

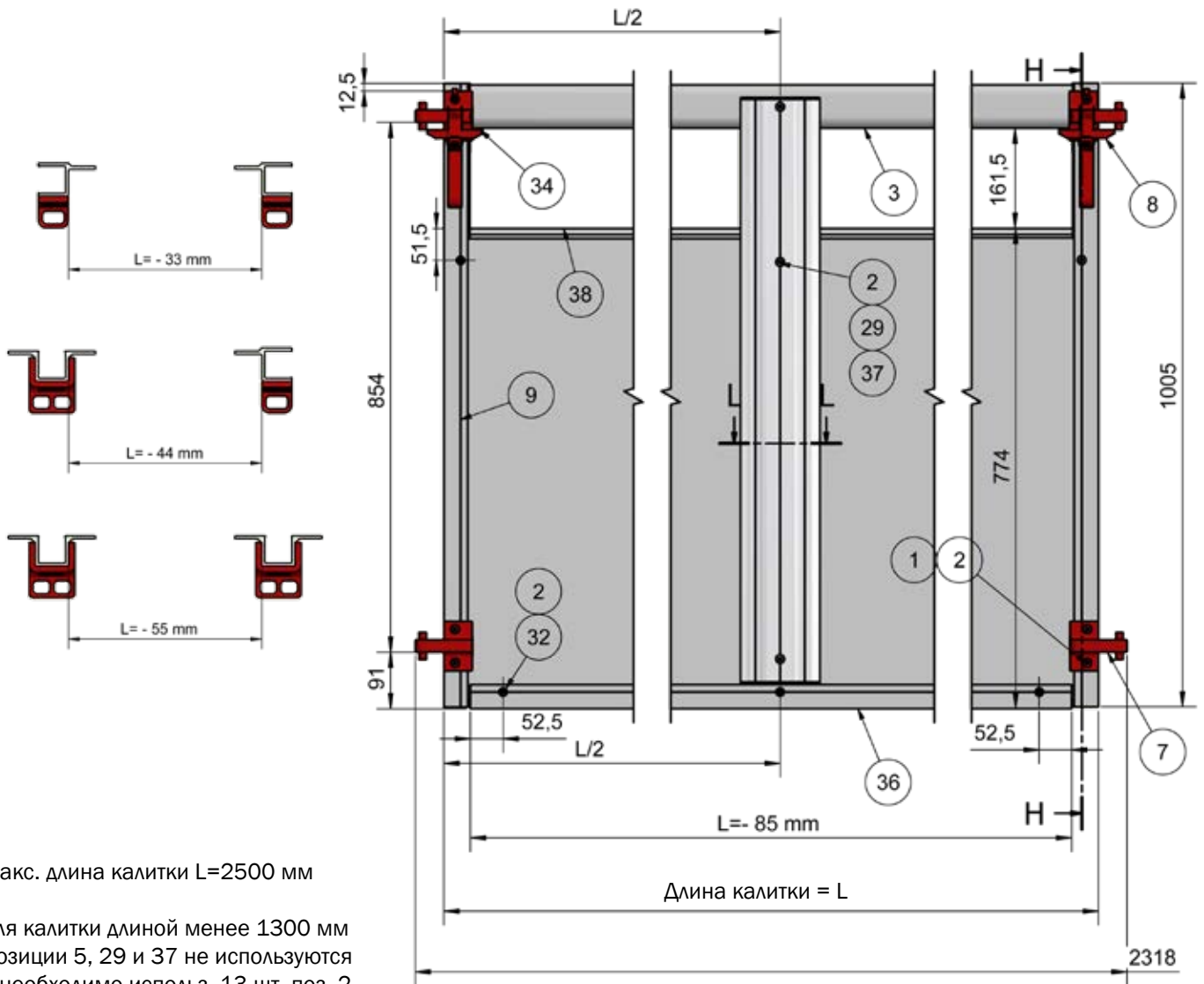
*Заказывается отдельно

M-6174-39



ACO FUNKI

4110171/4110172/4110173/4110174 КАЛИТКА, ПЕРЕМЕННАЯ ДЛИНА 4100515 КАЛИТКА, КОМПЛЕКТ, НА ВСЮ ШИРИНУ СТАНКА, ПВХ



Макс. длина калитки L=2500 мм

Для калитки длиной менее 1300 мм
Позиции 5, 29 и 37 не используются
и необходимо использ. 13 шт. поз. 2.

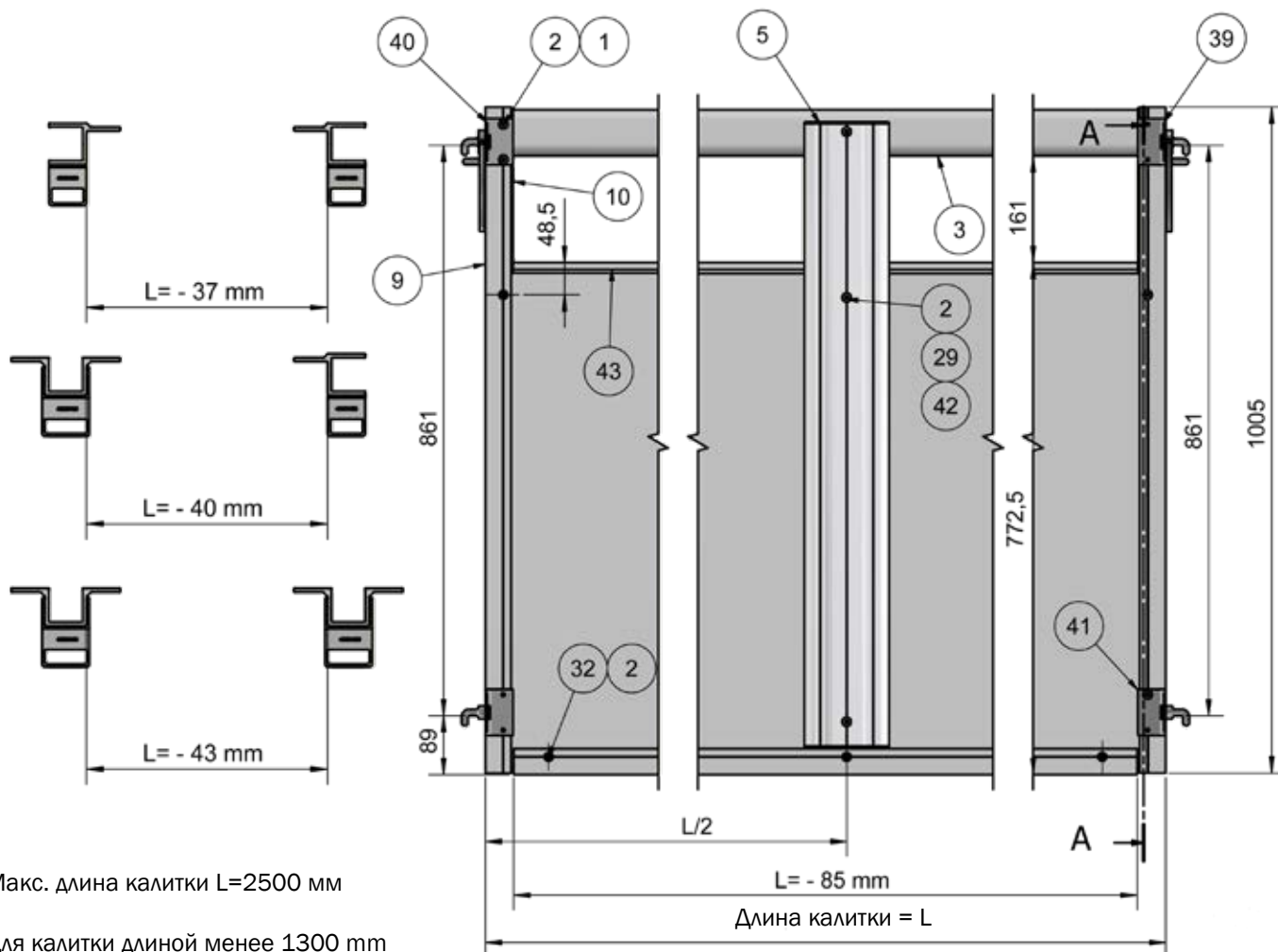
№	К-во	Артикул	Наименование
1	8	39106030	СОЕДИНИТЕЛЬНЫЙ ВИНТ М6Х30 ММ, НЕРЖ. СТАЛЬ
2	16	39206037	ВТУЛКА НЕРЖ.СТАЛЬ М6Х37
3	1	9340350	ПРОФИЛЬ ИЗ ПВХ 70Х35, ЦЕНА ЗА МЕТР, L - 18 ММ
5	1	4110111	ПОДДЕРЖИВАЮЩИЙ ПРОФИЛЬ ДЛЯ ДВЕРИ 945 ММ
7	2	8500153	НИЖНЯЯ ПЕТЛЯ ДЛЯ ДВЕРИ (ВЕРСИЯ 2)
8	1	4110163	РУЧКА ДВЕРИ ПРАВАЯ (ВЕРСИЯ 2)
9	2	8500113	U-ПРОФИЛЬ ПВХ 1000 ММ
10	2	8500254	ЗАГЛУШКА ОДИН. 70Х35 КРАСНАЯ
29	3	35600058	ШАЙБА 8,4Х24Х2 ММ, НЕРЖ. СТАЛЬ
32	5	39106020	СОЕДИНИТЕЛЬНЫЙ ВИНТ М6Х20 ММ, НЕРЖ. СТАЛЬ
34	1	4110164	РУЧКА ДВЕРИ ЛЕВАЯ (ВЕРСИЯ 2)
36	1	9340358	U-ПРОФИЛЬ ИЗ ПВХ 6,5 М, ЦЕНА ЗА 1 М, L - 85 ММ
37	3	39106040	ВИНТ М6Х40 ММ, НЖ
38	1	30105	ПАНЕЛЬ ПВХ 750 ММ, ЦЕНА ЗА МЕТР, L - 18 ММ
39	2	30013	ПЛАСТИК. ЗАГЛУШКА ДНО 50 СМ/75 СМ ПАНЕЛЬ

М-6174-40



ACO FUNKI

**4110271/4110272/4110273/4110274 КАЛИТКА, ПЕРЕМ.ДЛИНА, НЖ РУКОЯТКА
4100615 АЛИТКА, КОМПЛЕКТ, НА ВСЮ ШИРИНУ СТАНКА, НЖ**



Макс. длина калитки L=2500 мм

Для калитки длиной менее 1300 мм
Позиции 5, 29 и 42 не используются
и необходимо использ. 13 шт. поз. 2.

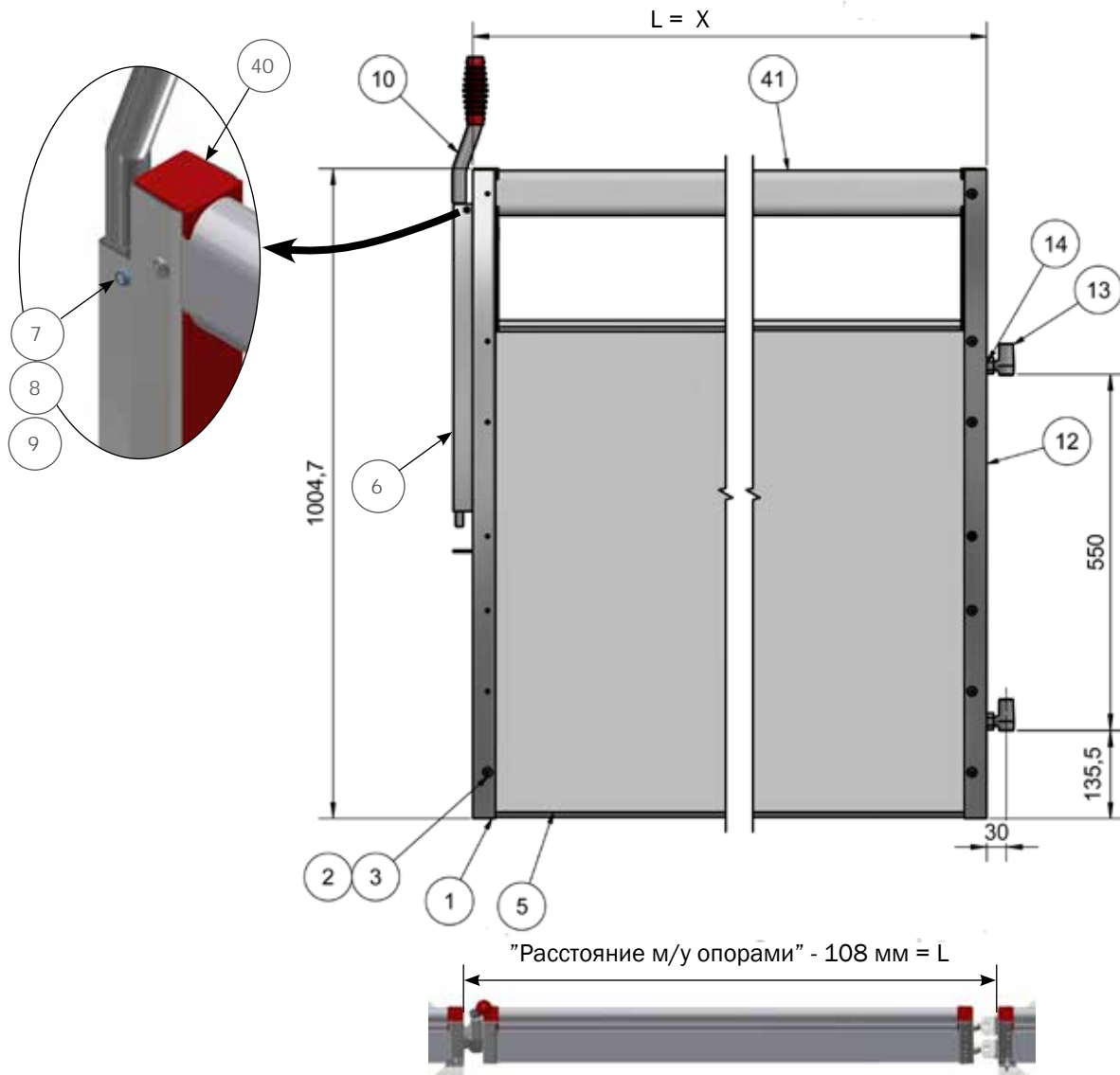
№	К-во	Артикул	Наименование
1	8	39106030	СОЕДИНИТЕЛЬНЫЙ ВИНТ М6Х30 ММ, НЕРЖ. СТАЛЬ
2	16	39206037	ВТУЛКА НЕРЖ.СТАЛЬ М6Х37
3	1	9340350	ПРОФИЛЬ ИЗ ПВХ 70Х35, ЦЕНА ЗА МЕТР, L - 18 MM
5	1	4110111	ПОДДЕРЖИВАЮЩИЙ ПРОФИЛЬ ДЛЯ ДВЕРИ 945 ММ
9	2	8500113	U-ПРОФИЛЬ ПВХ 1000 ММ
10	2	8500254	ЗАГЛУШКА ОДИН. 70Х35 КРАСНАЯ
29	3	35600058	ШАЙБА 8,4Х24Х2 ММ, НЕРЖ. СТАЛЬ
32	5	39106020	СОЕДИНИТЕЛЬНЫЙ ВИНТ М6Х20 ММ, НЕРЖ. СТАЛЬ
36	1	9340358	U-ПРОФИЛЬ ИЗ ПВХ 6,5 М, ЦЕНА ЗА 1 М, L - 85 MM
37	1	4950887	ПОДВЕСКА НИЖНЯЯ ЛЕВАЯ ИЗ НЕРЖ. СТАЛИ
39	1	4910900	РУЧКА ИЗ НЕРЖ. СТАЛИ ПРАВАЯ
40	1	4910889	РУЧКА ИЗ НЕРЖ. СТАЛИ ЛЕВАЯ
41	1	4950884	ПОДВЕСКА НИЖНЯЯ ПРАВАЯ ИЗ НЕРЖ. СТАЛИ
42	3	39106040	ВИНТ М6Х40 ММ, НЖ
43	1	30105	ПАНЕЛЬ ПВХ 750 ММ, L - 18 MM
44	2	30013	ПЛАСТИК. ЗАГЛУШКА ДНО 50 СМ/75 СМ ПАНЕЛЬ

M-6174-41



ACO FUNKI

Калитка В100 панель/1 овал.труба со штифт.замком



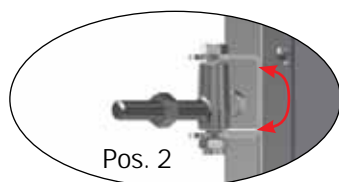
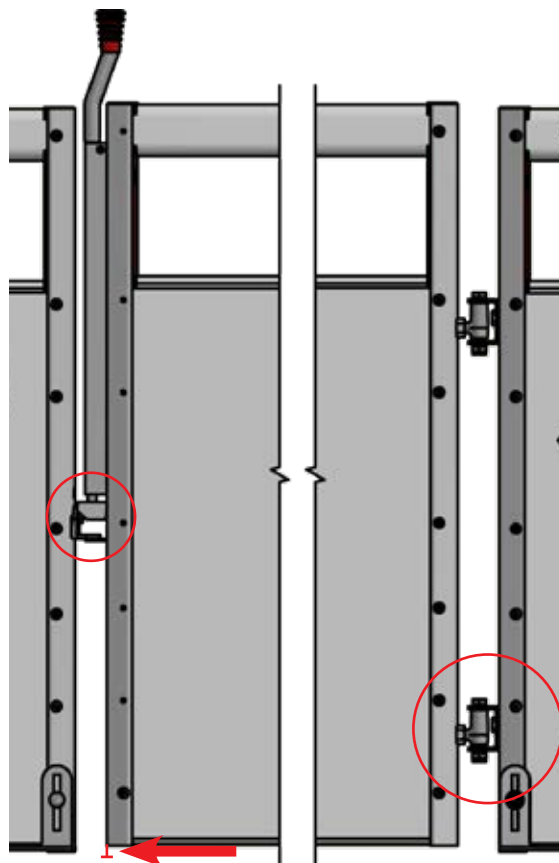
4210631/32/33 КАЛИТКА В100 ПАНЕЛЬ/1 ОВАЛ. ТРУБА СО ШТИФТОМ, 300-1400 ММ

№	К-во	Артикул	Наименование
1	2	30013	ПЛАСТИК. ЗАГЛУШКА ДНО 50 СМ/75 СМ ПАНЕЛЬ
2	14	39106020	СОЕДИНИТЕЛЬНЫЙ ВИНТ М6Х20 ММ, НЕРЖ. СТАЛЬ
3	14	39206037	ВТУЛКА НЕРЖ.СТАЛЬ М6Х37
5	1	30105	ПАНЕЛЬ ПВХ 750 ММ L - 9 ММ
6	1	4250551	U-ОПОРА ДЛЯ КАЛИТКИ В100 СО ШТИФТ.ЗАМКОМ
7	1	9929004	ПРУЖИНА НА СЖАТИЕ 1,6Х12Х115 ММ
8	1	33905000	КОНТРАЙКА М5 DIN 985-A2, ОБР. ВОСКОМ
9	1	30305025	КРЕПЁЖНЫЙ ВИНТ НЕРЖ. М5Х25
10	1	4105183	ШТИФТ.ЗАМОК ДЛЯ КАЛИТКИ ВКЛ.РУКОЯТКУ
12	1	4150552	U-ПРОФИЛЬ В100 С ГАЙКОМ, ДЛЯ КАЛИТКИ
13	2	29705HG	INN-O-FLEX БОЛТЫ КОМПЛЕКТ
14	2	68598	ГАЙКА 14 ММ
40	2	8500254	ЗАГЛУШКА ОДИН. 70Х35 КРАСНАЯ
41	1	9340350	ПРОФИЛЬ ИЗ ПВХ 70Х35, ЦЕНА ЗА МЕТР L - 9 ММ

M-6174-42



Позиция калитки

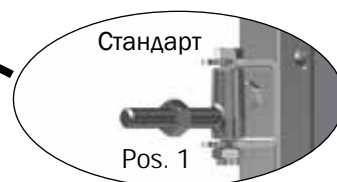


Pos. 2

Расстояние между полом и нижним краем калитки 20 мм



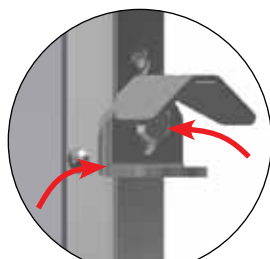
Щеколда монтируется в нижнем отверстии для поз. 1, 2 и 3



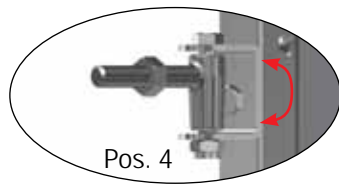
Стандарт

Pos. 1

Расстояние между полом и нижним краем калитки 10 мм

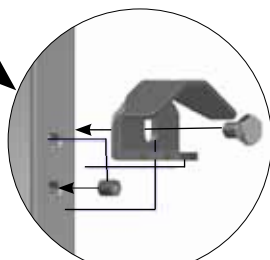


Чтобы настроить щеколду:
Ослабить болт, отрегулировать и затянуть.

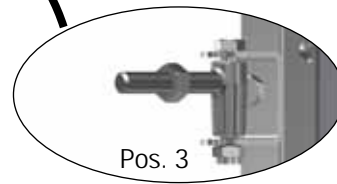


Pos. 4

Расстояние между полом и нижним краем калитки 40 мм



Щеколда, подвинуть в верхнее отверстие для поз. 4

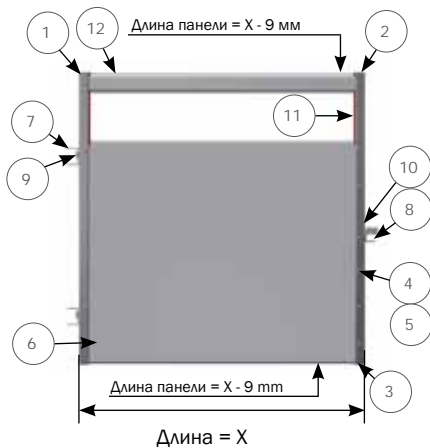


Pos. 3

Расстояние между полом и нижним краем калитки 30 мм

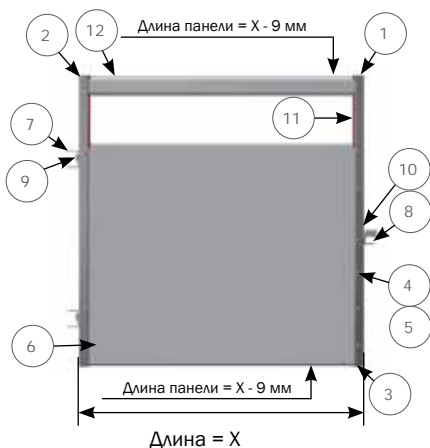
ACO FUNKI

Изготовленный



4210621 ПЕРЕД. ЧАСТЬ Н100 ПАНЕЛЬ/ОВАЛ.ТРУБА ПЕТЛЯ U-ПРОФ./ЩЕКОЛДА U-ПРОФ.ДЛЯ ШТИФТ.ЗАМКА

№	К-во	Артикул	Наименование
1	1	4250543	U-ПРОФИЛЬ В100 С ГАЙКОЙ ДЛЯ ПЕТЛИ
2	1	4250544	U-ПРОФИЛЬ В100 С ГАЙКАМИ ДЛЯ ЩЕКОЛДЫ
3	2	30013	ПЛАСТИК. ЗАГЛУШКА ДНО 50 СМ/75 СМ ПАНЕЛЬ
4	14	39106020	СОЕДИНИТЕЛЬНЫЙ ВИНТ М6Х20 ММ, НЕРЖ. СТАЛЬ
5	14	39206037	ВТУЛКА НЕРЖ.СТАЛЬ М6Х37
6	1	30105	ПАНЕЛЬ ПВХ 750 ММ
7	2	8450598	ПЕТЛЯ КРЕПЛЕНИЕ НЖ СТАЛЬ
8	1	1915043	КЛИНОК 40 ММ ОЦИНКОВАННЫЙ
9	3	30310016	КРЕПЁЖНЫЙ ВИНТ НЕРЖ. М10Х16
10	1	38310016	САМОРЕЗ ЧЕРНЫЙ НЕРЖ. М10Х16 ЗАОСТРЕННЫЙ
11	2	8500254	ЗАГЛУШКА ОДИН. 70Х35 КРАСНАЯ
12	1	9340350	ПРОФИЛЬ ИЗ ПВХ 70Х35, МЕТРАЖОМ, ЦЕНА ЗА МЕТР

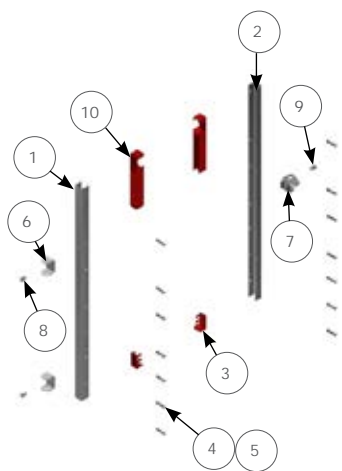


4210625 ПЕРЕД.ЧАСТЬ Н100 ПАНЕЛЬ/ОВАЛ.ТРУБА ПЕТЛЯ ОПОРА/ЩЕКОЛДА ОПОРА Д/ШТИФТ. ЗАМКА

№	К-во	Артикул	Наименование
1	1	4150553	ОПОРА В100 С ГАЙКАМИ ДЛЯ ЩЕКОЛДЫ
2	1	4150554	ОПОРА В100 С ГАЙКОЙ ДЛЯ ПЕТЛИ
3	2	30013	ПЛАСТИК. ЗАГЛУШКА ДНО 50 СМ/75 СМ ПАНЕЛЬ
4	14	39106020	СОЕДИНИТЕЛЬНЫЙ ВИНТ М6Х20 ММ, НЕРЖ. СТАЛЬ
5	14	39206037	ВТУЛКА НЕРЖ.СТАЛЬ М6Х37
6	1	30105	ПАНЕЛЬ ПВХ 750 ММ
7	2	8450598	ПЕТЛЯ КРЕПЛЕНИЕ НЖ СТАЛЬ
8	1	1915043	КЛИНОК 40 ММ ОЦИНКОВАННЫЙ
9	3	30310016	КРЕПЁЖНЫЙ ВИНТ НЕРЖ. М10Х16
10	1	38310016	САМОРЕЗ ЧЕРНЫЙ НЕРЖ. М10Х16 ЗАОСТРЕННЫЙ
11	2	8500254	ЗАГЛУШКА ОДИН. 70Х35 КРАСНАЯ
12	1	9340350	ПРОФИЛЬ ИЗ ПВХ 70Х35, МЕТРАЖОМ, ЦЕНА ЗА МЕТР

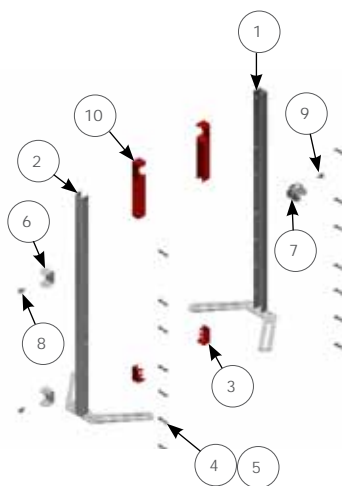
ACO FUNKI

Не в сборке



4210621U ПЕРЕД. ЧАСТЬ Н100 ПАНЕЛЬ/ОВАЛ.ТРУБА ПЕТЛЯ U-ПРОФ./ЩЕКОЛДА U-ПРОФ.ДЛЯ ШТИФТ.ЗАМКА

№	К-во	Артикул	Наименование
1	1	4250543	U-ПРОФИЛЬ В100 С ГАЙКОЙ ДЛЯ ПЕТЛИ
2	1	4250544	U-ПРОФИЛЬ В100 С ГАЙКАМИ ДЛЯ ЩЕКОЛДЫ
3	2	30013	ПЛАСТИК. ЗАГЛУШКА ДНО 50 СМ/75 СМ ПАНЕЛЬ
4	14	39106020	СОЕДИНИТЕЛЬНЫЙ ВИНТ М6Х20 ММ, НЕРЖ. СТАЛЬ
5	14	39206037	ВТУЛКА НЕРЖ.СТАЛЬ М6Х37
6	2	8450598	ПЕТЛЯ КРЕПЛЕНИЕ НЖ СТАЛЬ
7	1	1915043	КЛИНОК 40 ММ ОЦИНКОВАННЫЙ
8	3	30310016	КРЕПЁЖНЫЙ ВИНТ НЕРЖ. М10Х16
9	1	38310016	САМОРЕЗ ЧЕРНЫЙ НЕРЖ. М10Х16 ЗАОСТРЕННЫЙ
10	2	8500254	ЗАГЛУШКА ОДИН. 70Х35 КРАСНАЯ

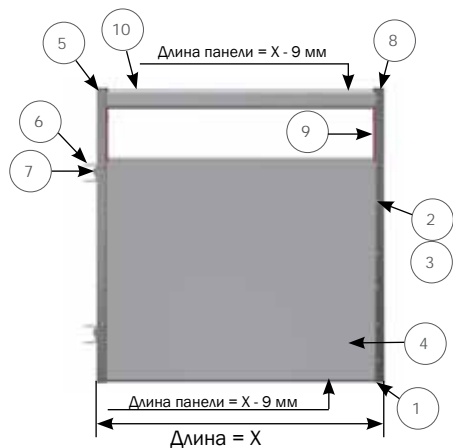


4210625U ПЕРЕД.ЧАСТЬ Н100 ПАНЕЛЬ/ОВАЛ.ТРУБА ПЕТЛЯ ОПОРА/ЩЕКОЛДА ОПОРА Д/ШТИФТ.ЗАМКА

№	К-во	Артикул	Наименование
1	1	4150553	ОПОРА В100 С ГАЙКАМИ ДЛЯ ЩЕКОЛДЫ
2	1	4150554	ОПОРА В100 С ГАЙКОЙ ДЛЯ ПЕТЛИ
3	2	30013	ПЛАСТИК. ЗАГЛУШКА ДНО 50 СМ/75 СМ ПАНЕЛЬ
4	14	39106020	СОЕДИНИТЕЛЬНЫЙ ВИНТ М6Х20 ММ, НЕРЖ. СТАЛЬ
5	14	39206037	ВТУЛКА НЕРЖ.СТАЛЬ М6Х37
6	2	8450598	ПЕТЛЯ КРЕПЛЕНИЕ НЖ СТАЛЬ
7	1	1915043	КЛИНОК 40 ММ ОЦИНКОВАННЫЙ
8	3	30310016	КРЕПЁЖНЫЙ ВИНТ НЕРЖ. М10Х16
9	1	38310016	САМОРЕЗ ЧЕРНЫЙ НЕРЖ. М10Х16 ЗАОСТРЕННЫЙ
10	2	8500254	ЗАГЛУШКА ОДИН. 70Х35 КРАСНАЯ

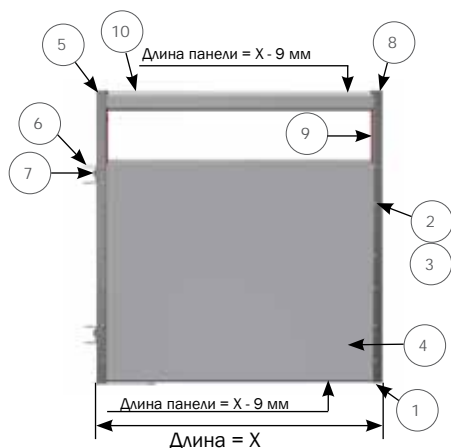
ACO FUNKI

Изготовленный / Не в сборке



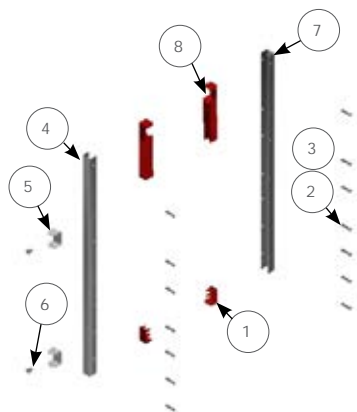
4210622 ПЕРЕД. ЧАСТЬ Н100 ПАНЕЛЬ/ОВАЛ. ТРУБА ПЕТЛЯ U-ПРОФ./У-ПРОФ.Д/ШТИФТ. ЗАМКА

№	К-во	Артикул	Наименование
1	2	30013	ПЛАСТИК. ЗАГЛУШКА ДНО 50 СМ/75 СМ ПАНЕЛЬ
2	14	39106020	СОЕДИНИТЕЛЬНЫЙ ВИНТ М6Х20 ММ, НЕРЖ. СТАЛЬ
3	14	39206037	ВТУЛКА НЕРЖ.СТАЛЬ М6Х37
4	1	30105	ПАНЕЛЬ ПВХ 750 ММ
5	1	4250543	U-ПРОФИЛЬ В100 С ГАЙКОЙ ДЛЯ ПЕТЛИ
6	2	8450598	ПЕТЛЯ КРЕПЛЕНИЕ НЖ СТАЛЬ
7	2	30310016	КРЕПЁЖНЫЙ ВИНТ НЕРЖ. М10Х16
8	1	8450632	U-ПРОФИЛЬ В100 ДЛЯ ОВАЛ. ТРУБ
9	2	8500254	ЗАГЛУШКА ОДИН. 70Х35 КРАСНАЯ
10	1	9340350	ПРОФИЛЬ ИЗ ПВХ 70Х35, МЕТРАЖОМ, ЦЕНА ЗА МЕТР



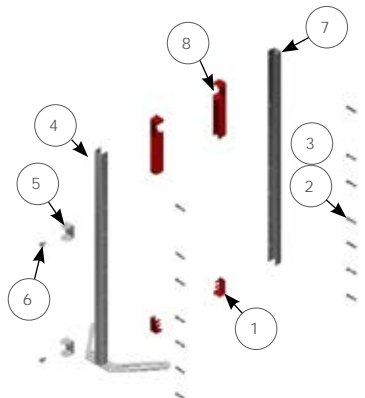
4210624 ПЕРЕД. ЧАСТЬ Н100 ПАНЕЛЬ/ОВАЛ. ТРУБА ПЕТЛЯ ОПОРА/У-ПРОФ.Д/ШТИФТ.ЗАМКА

№	К-во	Артикул	Наименование
1	2	30013	ПЛАСТИК. ЗАГЛУШКА ДНО 50 СМ/75 СМ ПАНЕЛЬ
2	14	39106020	СОЕДИНИТЕЛЬНЫЙ ВИНТ М6Х20 ММ, НЕРЖ. СТАЛЬ
3	14	39206037	ВТУЛКА НЕРЖ.СТАЛЬ М6Х37
4	1	30105	ПАНЕЛЬ ПВХ 750 ММ
5	1	4150554	ОПОРА В100 С ГАЙКОЙ ДЛЯ ПЕТЛИ
6	2	8450598	ПЕТЛЯ КРЕПЛЕНИЕ НЖ СТАЛЬ
7	2	30310016	КРЕПЁЖНЫЙ ВИНТ НЕРЖ. М10Х16
8	1	8450632	U-ПРОФИЛЬ В100 ДЛЯ ОВАЛ. ТРУБ
9	2	8500254	ЗАГЛУШКА ОДИН. 70Х35 КРАСНАЯ
10	1	9340350	ПРОФИЛЬ ИЗ ПВХ 70Х35, МЕТРАЖОМ, ЦЕНА ЗА МЕТР



4210622U ПЕРЕД. ЧАСТЬ Н100 ПАНЕЛЬ/ОВАЛ. ТРУБА ПЕТЛЯ U-ПРОФ./У-ПРОФ.Д/ШТИФТ. ЗАМКА

№	К-во	Артикул	Наименование
1	2	30013	ПЛАСТИК. ЗАГЛУШКА ДНО 50 СМ/75 СМ ПАНЕЛЬ
2	14	39106020	СОЕДИНИТЕЛЬНЫЙ ВИНТ М6Х20 ММ, НЕРЖ. СТАЛЬ
3	14	39206037	ВТУЛКА НЕРЖ.СТАЛЬ М6Х37
4	1	4250543	U-ПРОФИЛЬ В100 С ГАЙКОЙ ДЛЯ ПЕТЛИ
5	2	8450598	ПЕТЛЯ КРЕПЛЕНИЕ НЖ СТАЛЬ
6	2	30310016	КРЕПЁЖНЫЙ ВИНТ НЕРЖ. М10Х16
7	1	8450632	U-ПРОФИЛЬ В100 ДЛЯ ОВАЛ. ТРУБ
8	2	8500254	ЗАГЛУШКА ОДИН. 70Х35 КРАСНАЯ



4210624U ПЕРЕД. ЧАСТЬ Н100 ПАНЕЛЬ/ОВАЛ. ТРУБА ПЕТЛЯ ОПОРА/У-ПРОФ.Д/ШТИФТ.ЗАМКА

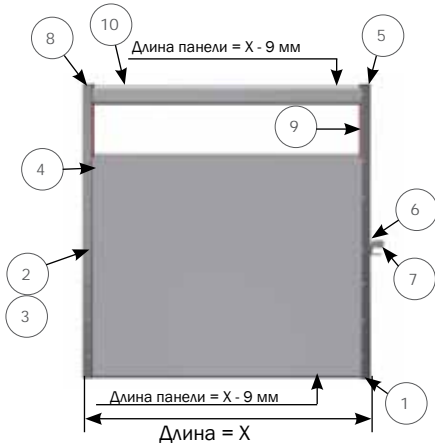
№	К-во	Артикул	Наименование
1	2	30013	ПЛАСТИК. ЗАГЛУШКА ДНО 50 СМ/75 СМ ПАНЕЛЬ
2	14	39106020	СОЕДИНИТЕЛЬНЫЙ ВИНТ М6Х20 ММ, НЕРЖ. СТАЛЬ
3	14	39206037	ВТУЛКА НЕРЖ.СТАЛЬ М6Х37
4	1	4150554	ОПОРА В100 С ГАЙКОЙ ДЛЯ ПЕТЛИ
5	2	8450598	ПЕТЛЯ КРЕПЛЕНИЕ НЖ СТАЛЬ
6	2	30310016	КРЕПЁЖНЫЙ ВИНТ НЕРЖ. М10Х16
7	1	8450632	U-ПРОФИЛЬ В100 ДЛЯ ОВАЛ. ТРУБ
8	2	8500254	ЗАГЛУШКА ОДИН. 70Х35 КРАСНАЯ

M-6174-46



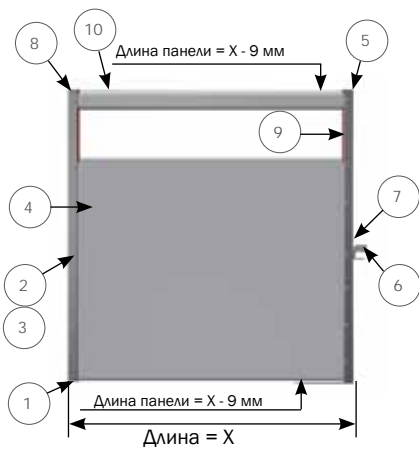
ACO FUNKI

Изготовленный / Не в сборке



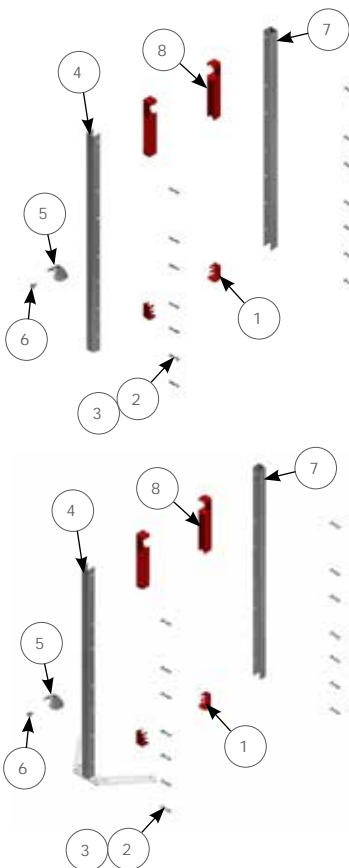
4210623 ПЕРЕД.ЧАСТЬ Н100 ПАНЕЛЬ/ОВАЛ.ТРУБА У-ПРОФ./ЩЕКОЛДА У-ПРОФ. Д/ШТИФТ.ЗАМКА

№	К-во	Артикул	Наименование
1	2	30013	ПЛАСТИК. ЗАГЛУШКА ДНО 50 СМ/75 СМ ПАНЕЛЬ
2	14	39106020	СОЕДИНИТЕЛЬНЫЙ ВИНТ М6Х20 ММ, НЕРЖ. СТАЛЬ
3	14	39206037	ВТУЛКА НЕРЖ.СТАЛЬ М6Х37
4	1	30105	ПАНЕЛЬ ПВХ 750 ММ
5	1	4250544	У-ПРОФИЛЬ В100 С ГАЙКАМИ ДЛЯ ЩЕКОЛДЫ
6	2	1915043	КЛИНОК 40 ММ ОЦИНКОВАННЫЙ
7	2	30310016	КРЕПЁЖНЫЙ ВИНТ НЕРЖ. М10Х16
8	1	8450632	У-ПРОФИЛЬ В100 ДЛЯ ОВАЛ.ТРУБ
9	2	8500254	ЗАГЛУШКА ОДИН. 70Х35 КРАСНАЯ
10	1	9340350	ПРОФИЛЬ ИЗ ПВХ 70Х35, МЕТРАЖОМ, ЦЕНА ЗА МЕТР



4210626 ПЕРЕД.ЧАСТЬ Н100 ПАНЕЛЬ/ОВАЛ.ТРУБА У-ПРОФ./ЩЕКОЛДА ОПОРА Д/ШТИФТ.ЗАМКА

№	К-во	Артикул	Наименование
1	2	30013	ПЛАСТИК. ЗАГЛУШКА ДНО 50 СМ/75 СМ ПАНЕЛЬ
2	14	39106020	СОЕДИНИТЕЛЬНЫЙ ВИНТ М6Х20 ММ, НЕРЖ. СТАЛЬ
3	14	39206037	ВТУЛКА НЕРЖ.СТАЛЬ М6Х37
4	1	30105	ПАНЕЛЬ ПВХ 750 ММ
5	1	4150553	ОПОРА В100 С ГАЙКАМИ ДЛЯ ЩЕКОЛДЫ
6	2	1915043	КЛИНОК 40 ММ ОЦИНКОВАННЫЙ
7	2	30310016	КРЕПЁЖНЫЙ ВИНТ НЕРЖ. М10Х16
8	1	8450632	У-ПРОФИЛЬ В100 ДЛЯ ОВАЛ.ТРУБ
9	2	8500254	ЗАГЛУШКА ОДИН. 70Х35 КРАСНАЯ
10	1	9340350	ПРОФИЛЬ ИЗ ПВХ 70Х35, МЕТРАЖОМ, ЦЕНА ЗА МЕТР



4210623U ПЕРЕД.ЧАСТЬ Н100 ПАНЕЛЬ/ОВАЛ.ТРУБА У-ПРОФ./ЩЕКОЛДА У-ПРОФ. Д/ШТИФТ.ЗАМКА

№	К-во	Артикул	Наименование
1	2	30013	ПЛАСТИК. ЗАГЛУШКА ДНО 50 СМ/75 СМ ПАНЕЛЬ
2	14	39106020	СОЕДИНИТЕЛЬНЫЙ ВИНТ М6Х20 ММ, НЕРЖ. СТАЛЬ
3	14	39206037	ВТУЛКА НЕРЖ.СТАЛЬ М6Х37
4	1	4250544	У-ПРОФИЛЬ В100 С ГАЙКАМИ ДЛЯ ЩЕКОЛДЫ
5	2	1915043	КЛИНОК 40 ММ ОЦИНКОВАННЫЙ
6	2	30310016	КРЕПЁЖНЫЙ ВИНТ НЕРЖ. М10Х16
7	1	8450632	У-ПРОФИЛЬ В100 ДЛЯ ОВАЛ.ТРУБ
8	2	8500254	ЗАГЛУШКА ОДИН. 70Х35 КРАСНАЯ

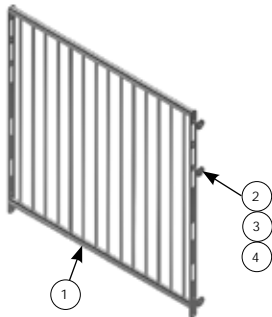
4210626U ПЕРЕД.ЧАСТЬ Н100 ПАНЕЛЬ/ОВАЛ.ТРУБА У-ПРОФ./ЩЕКОЛДА ОПОРА Д/ШТИФТ.ЗАМКА

№	К-во	Артикул	Наименование
1	2	30013	ПЛАСТИК. ЗАГЛУШКА ДНО 50 СМ/75 СМ ПАНЕЛЬ
2	14	39106020	СОЕДИНИТЕЛЬНЫЙ ВИНТ М6Х20 ММ, НЕРЖ. СТАЛЬ
3	14	39206037	ВТУЛКА НЕРЖ.СТАЛЬ М6Х37
4	1	4150553	ОПОРА В100 С ГАЙКАМИ ДЛЯ ЩЕКОЛДЫ
5	2	1915043	КЛИНОК 40 ММ ОЦИНКОВАННЫЙ
6	2	30310016	КРЕПЁЖНЫЙ ВИНТ НЕРЖ. М10Х16
7	1	8450632	У-ПРОФИЛЬ В100 ДЛЯ ОВАЛ.ТРУБ
8	2	8500254	ЗАГЛУШКА ОДИН. 70Х35 КРАСНАЯ

M-6174-47

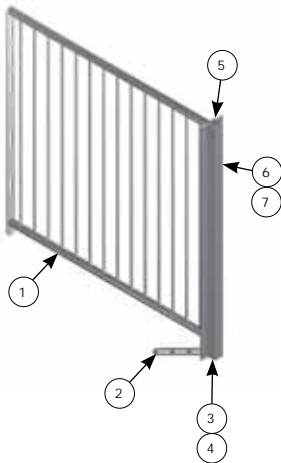


Комплекты



4100873/874/875 КОНТАКТНАЯ РЕШЕТКА НЖ Н:1000 L:1000 С ШУРУПАМИ

№	К-во	Артикул	Наименование
1	1	4150873	КОНТАКТНАЯ РЕШЕТКА Н:1000 L:1000ММ
		4150874	КОНТАКТНАЯ РЕШЕТКА Н:1000 L:1200ММ
		4150875	КОНТАКТНАЯ РЕШЕТКА Н:1000 L:1500ММ
2	3	39106020	СОЕДИНИТЕЛЬНЫЙ ВИНТ М6Х20 ММ, НЕРЖ. СТАЛЬ
3	3	39206037	ВТУЛКА НЕРЖ.СТАЛЬ М6Х37
4	3	20037	MASTER CLAMP ШАЙБА Ø10, 5/Ø451,5 А2



4110873/874/875 КОНТАКТНАЯ РЕШЕТКА НЖ Н:1010 С ПОДНОЖКОЙ

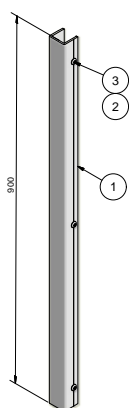
№	К-во	Артикул	Наименование
1	1	4150873	КОНТАКТНАЯ РЕШЕТКА Н:1000 L:1000ММ
		4150874	КОНТАКТНАЯ РЕШЕТКА Н:1000 L:1200ММ
		4150875	КОНТАКТНАЯ РЕШЕТКА Н:1000 L:1500ММ
2	1	4950533	ПОДНОЖКА ДЛЯ РЕШЕТКИ ИЗ НЕРЖ. СТАЛИ
3	1	8500514	ПРОФИЛЬ ПВХ 35Х35 945 ММ
4	1	8500058	НАТ ПРОФИЛЬ 1005 ММ
5	1	9960009	ЗАГЛУШКА 35Х35Х2
6	3	39106020	СОЕДИНИТЕЛЬНЫЙ ВИНТ М6Х20 ММ, НЕРЖ. СТАЛЬ
7	3	39206037	ВТУЛКА НЕРЖ.СТАЛЬ М6Х37



4020536/4020539 РЕШЕТКА ОЦИНК. НАД ЩЕЛЕВЫМ ПОЛОМ (L) 1150 ММ

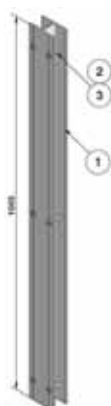
№	К-во	Артикул	Наименование
1	1	4020536	РЕШЕТКА ОЦИНК. НАД ЩЕЛЕВЫМ ПОЛОМ (L) 1150 ММ
		4020539	РЕШЕТКА ОЦИНК. НАД ЩЕЛЕВЫМ ПОЛОМ (L) 950 ММ

Комплекты



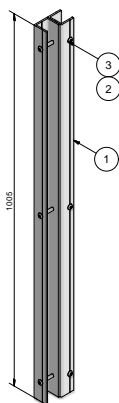
4100656 U-ПРОФИЛЬ 900 ММ С ВИНТАМИ

№	К-во	Артикул	Наименование
1	1	8500142	U-ПРОФИЛЬ ПВХ 900 ММ
2	3	39106020	СОЕДИНИТЕЛЬНЫЙ ВИНТ М6Х20 ММ, НЕРЖ. СТАЛЬ
3	3	39206037	ВТУЛКА НЕРЖ.СТАЛЬ М6Х37



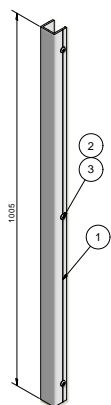
4100500 Н-ПРОФИЛЬ 1005 ММ С ВИНТАМИ

№	К-во	Артикул	Наименование
1	1	8500059	Н-ПРОФИЛЬ 1005 ММ
2	6	39106020	СОЕДИНИТЕЛЬНЫЙ ВИНТ М6Х20 ММ, НЕРЖ. СТАЛЬ
3	6	39206037	ВТУЛКА НЕРЖ.СТАЛЬ М6Х37



4100489 U-ПРОФИЛЬ ДВОЙНОЙ - УГОЛ, 1005 ММ С ВИНТАМИ

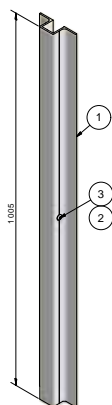
№	К-во	Артикул	Наименование
1	1	4110489	U-ПРОФИЛЬ ДВОЙНОЙ - УГОЛ, 1005 ММ
2	6	39106020	СОЕДИНИТЕЛЬНЫЙ ВИНТ М6Х20 ММ, НЕРЖ. СТАЛЬ
3	6	39206037	ВТУЛКА НЕРЖ.СТАЛЬ М6Х37



4100657 U-ПРОФИЛЬ 1005 ММ С ВИНТАМИ

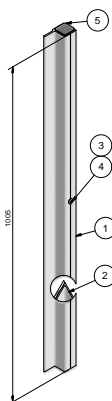
№	К-во	Артикул	Наименование
1	1	8500113	U-ПРОФИЛЬ ПВХ 1000 ММ
2	3	39106020	СОЕДИНИТЕЛЬНЫЙ ВИНТ М6Х20 ММ, НЕРЖ. СТАЛЬ
3	3	39206037	ВТУЛКА НЕРЖ.СТАЛЬ М6Х37

Комплекты



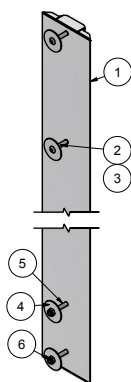
4100658 НАТ ПРОФИЛЬ 1005 ММ

№	К-во	Артикул	Наименование
1	1	8500142	U-ПРОФИЛЬ ПВХ 900 ММ
2	3	39106020	СОЕДИНИТЕЛЬНЫЙ ВИНТ М6Х20 ММ, НЕРЖ. СТАЛЬ
3	3	39206037	ВТУЛКА НЕРЖ.СТАЛЬ М6Х37



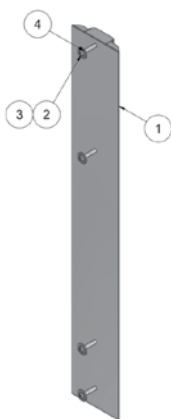
4100659 НАСТЕННОЕ КРЕПЛЕНИЕ ПРАВ. И ЛЕВ.

№	К-во	Артикул	Наименование
1	1	8500057	У-ПРОФИЛЬ 1005 ММ
2	1	8500091	ПРОФИЛЬ 35Х35 1005 ММ
3	1	39106020	СОЕДИНИТЕЛЬНЫЙ ВИНТ М6Х20 ММ, НЕРЖ. СТАЛЬ
4	1	39206037	ВТУЛКА НЕРЖ.СТАЛЬ М6Х37
5	2	9960009	ЗАГЛУШКА 35Х35Х2



4100304 ПРОФИЛЬ СТОЙКИ ДЛЯ ОПОРЫ

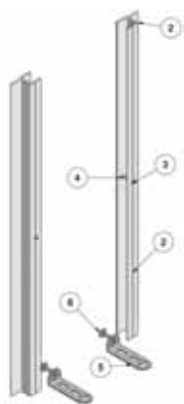
№	К-во	Артикул	Наименование
1	1	4110304	ПРОФИЛЬ СТОЙКИ 981 ММ С ЗАГЛУШКОЙ
2	2	39206037	ВТУЛКА НЕРЖ.СТАЛЬ М6Х37
3	2	39106040	ВИНТ М6Х40 ММ, НЖ
4	4	20037	MASTER CLAMP ШАЙБА Ø10, 5/Ø451,5 A2
5	2	36308080	ВИНТ С ГРИБОВИДНОЙ ГОЛОВКОЙ, НЕРЖ. М8Х80
6	2	33908001	КОНТРГАЙКА М8 DIN 985-A2, НЕРЖ. СТАЛЬ, ОБР. ВОСКОМ



4100496 ПРОФИЛЬ СТОЙКИ ДЛЯ СТАБИЛИЗАТОРА

№	К-во	Артикул	Наименование
1	1	4110304	ПРОФИЛЬ СТОЙКИ 981 ММ С ЗАГЛУШКОЙ
2	4	39206037	ВТУЛКА НЕРЖ.СТАЛЬ М6Х37
3	4	39106040	ВИНТ М6Х40 ММ, НЖ
4	4	20037	MASTER CLAMP ШАЙБА Ø10, 5/Ø451,5 A2

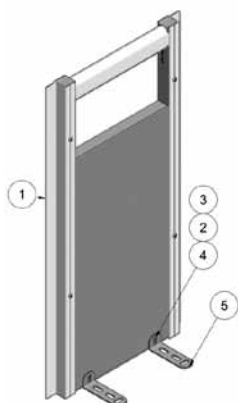
Комплекты



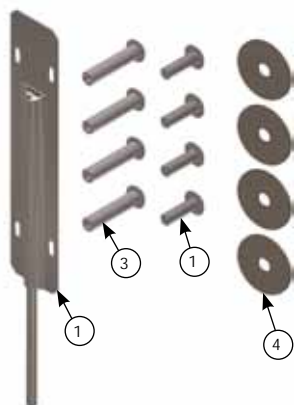
4100040 ПЕРЕДНЯЯ ЧАСТЬ - КОМПЛЕКТ

№	К-во	Артикул	Наименование
2	2	8500057	У-ПРОФИЛЬ 1005 ММ
3	4	39106020	СОЕДИНИТЕЛЬНЫЙ ВИНТ М6Х20 ММ, НЕРЖ. СТАЛЬ
4	4	39206037	ВТУЛКА НЕРЖ.СТАЛЬ М6Х37
5	2	4950955	УГОЛОК ДЛЯ ПОЛА 133Х44Х39 ММ А2
6	2	35600058	ШАЙБА 8,4Х24Х2 ММ, НЕРЖ. СТАЛЬ

4100041/042/043/044 ПЕРЕДНЯЯ ЧАСТЬ



№	К-во	Артикул	Наименование
1	1	4110041	ПЕРЕДНЯЯ ЧАСТЬ - 500-1200 ММ
		4110042	ПЕРЕДНЯЯ ЧАСТЬ - 1200-2000 ММ
		4110043	ПЕРЕДНЯЯ ЧАСТЬ - 2000-3000 ММ
		4110044	ПЕРЕДНЯЯ ЧАСТЬ - 3000-6000 ММ
2	2	35600058	ШАЙБА 8,4Х24Х2 ММ, НЕРЖ. СТАЛЬ
3	2	39106020	СОЕДИНИТЕЛЬНЫЙ ВИНТ М6Х20 ММ, НЕРЖ. СТАЛЬ
4	2	39206037	ВТУЛКА НЕРЖ.СТАЛЬ М6Х37
5	2	4950955	УГОЛОК ДЛЯ ПОЛА 133Х44Х39 ММ А2



36254 ДОРН НЖ ДЛЯ СТЕНЫ Ж/К С МОНТАЖНЫМ НАБОРОМ

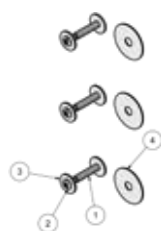
№	К-во	Артикул	Наименование
1	1	36279	ДОРН ДЛЯ СТЕНЫ ЖИДКОГО КОРМЛЕНИЯ
2	4	39106020	СОЕДИНИТЕЛЬНЫЙ ВИНТ М6Х20 ММ, НЕРЖ. СТАЛЬ
3	4	39206037	ВТУЛКА НЕРЖ.СТАЛЬ М6Х37
4	4	20037	MASTER CLAMP ШАЙБА Ø10, 5/Ø451,5 А2

Комплекты



4900128 КОМПЛЕКТ ВИНТОВ ДЛЯ НАСТЕННОГО КРЕПЛЕНИЯ

№	К-во	Артикул	Наименование
1	3	34908061	КРЕПЕЖНЫЙ ВИНТ 8X60, НЕРЖ. СТАЛЬ
2	3	35600058	ШАЙБА 8,4X24X2 ММ, НЕРЖ. СТАЛЬ
3	3	39900120	ДЮБЕЛЬ 10 ММ



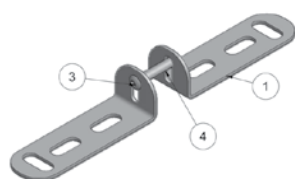
4900129 КОМПЛЕКТ ВИНТОВ ДЛЯ МЕЖДУРЯДНОЙ ПЕРЕГОРОДКИ И ПЕРЕДНЕЙ ЧАСТИ

№	К-во	Артикул	Наименование
1	3	39206037	ВТУЛКА НЕРЖ.СТАЛЬ М6Х37
2	3	39106030	СОЕДИНИТЕЛЬНЫЙ ВИНТ М6Х30 ММ, НЕРЖ. СТАЛЬ
3	6	35600058	ШАЙБА 8,4X24X2 ММ, НЕРЖ. СТАЛЬ
4	3	20037	MASTER CLAMP ШАЙБА Ø10, 5/Ø451,5 A2



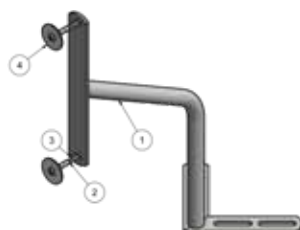
4900130 КОМПЛЕКТ ВИНТОВ ДЛЯ U-ПРОФИЛЬ К АВТОМАТУ

№	К-во	Артикул	Наименование
1	3	30310025	КРЕПЕЖНЫЙ ВИНТ М10Х25 НЕРЖ. СТАЛЬ
2	6	35900085	ШАЙБА 10 ММ, НЕРЖ. СТАЛЬ
3	3	33900029	КОНТРГАЙКА НЕРЖ. DIN 985 М10



4900700 КРЕПЛЕНИЕ ОПОРЫ

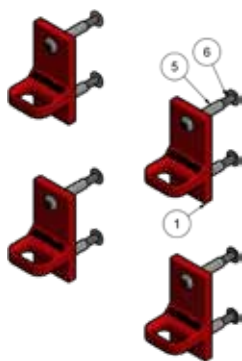
№	К-во	Артикул	Наименование
1	2	4950955	УГОЛОК ДЛЯ ПОЛА 133X44X39 ММ А2
3	1	39106020	СОЕДИНИТЕЛЬНЫЙ ВИНТ М6Х20 ММ, НЕРЖ. СТАЛЬ
4	1	39206037	ВТУЛКА НЕРЖ.СТАЛЬ М6Х37



4900508 КОМПЛЕКТ ДЛЯ СТАБИЛИЗАТОРА

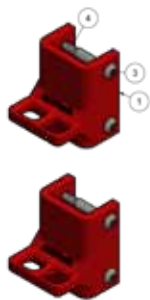
№	К-во	Артикул	Наименование
1	1	4950508	НЕРЖ. СТАБИЛИЗАТОР ДЛЯ ПЛАНКИ И КОРЫТА
2	2	39206037	ВТУЛКА НЕРЖ.СТАЛЬ М6Х37
3	2	39106040	ВИНТ М6Х40 ММ, НЖ
4	2	20037	MASTER CLAMP ШАЙБА Ø10, 5/Ø451,5 A2

Комплекты



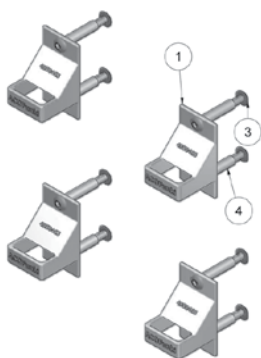
4900800 ПОДВЕСКА ДЛЯ ПЕРЕДНЕЙ ЧАСТИ ИЗ ПВХ

№	К-во	Артикул	Наименование
1	4	8500275	ПОДВЕСКА ДЛЯ ПЕРЕДНЕЙ ПЕРЕГОРОДКИ
5	8	39206037	ВТУЛКА НЕРЖ.СТАЛЬ М6Х37
6	8	39106030	СОЕДИНИТЕЛЬНЫЙ ВИНТ М6Х30 ММ, НЕРЖ. СТАЛЬ



4900801 ПОДВЕСКА ДЛЯ НАТ ПРОФИЛЯ

№	К-во	Артикул	Наименование
1	2	8500271	ПОДВЕСКА ДЛЯ НАТ ПРОФИЛЯ ПЛАСТИК
3	4	39206037	ВТУЛКА НЕРЖ.СТАЛЬ М6Х37
4	4	39106030	СОЕДИНИТЕЛЬНЫЙ ВИНТ М6Х30 ММ, НЕРЖ. СТАЛЬ



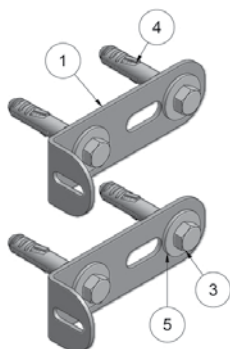
4900850 ПОДВЕСКА ДЛЯ ПЕРЕДНЕЙ ЧАСТИ ИЗ НЕРЖ. СТАЛИ

№	К-во	Артикул	Наименование
1	4	4950463	ПОДВЕСКА ДЛЯ Y- ИЛИ U-ПРОФИЛЯ ИЗ НЕРЖ. СТАЛИ
3	8	39106020	СОЕДИНИТЕЛЬНЫЙ ВИНТ М6Х20 ММ, НЕРЖ. СТАЛЬ
4	8	39206037	ВТУЛКА НЕРЖ.СТАЛЬ М6Х37



4900851 ПОДВЕСКА ДЛЯ НАТ ПРОФИЛЯ ИЗ НЕРЖ. СТАЛИ

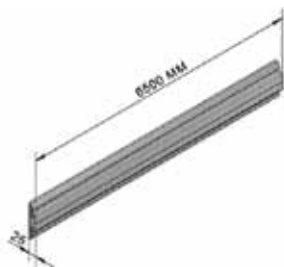
№	К-во	Артикул	Наименование
1	4	39106020	СОЕДИНИТЕЛЬНЫЙ ВИНТ М6Х20 ММ, НЕРЖ. СТАЛЬ
2	4	39206037	ВТУЛКА НЕРЖ.СТАЛЬ М6Х37
3	2	4950465	ПОДВЕСКА ДЛЯ НАТ ПРОФИЛЯ ИЗ НЕРЖ. СТАЛИ



4900591 КОМПЛЕКТ КРЕПЛЕНИЙ ДЛЯ НАСТЕННОГО МОНТАЖА

№	К-во	Артикул	Наименование
1	2	4950955	УГОЛОК ДЛЯ ПОЛА 133Х44Х39 ММ А2
3	4	34910070	КРЕПЕЖНЫЙ ВИНТ 10Х70 НЕРЖ. СТАЛЬ
4	4	39900001	СТЕННОЙ ДЮБЕЛЬ 12 ММ
5	4	35900085	ШАЙБА 10 ММ, НЕРЖ. СТАЛЬ

Пластиковые профили



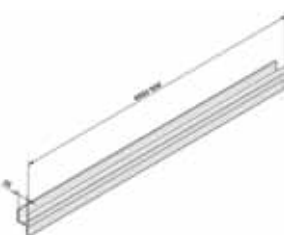
Артикул	Наименование
2900357	ПРОФИЛЬ ДЛЯ СТОЙКИ 6,5 М



Артикул	Наименование
2900358	U-ПРОФИЛЬ ПВХ 6,5 М



Артикул	Наименование
2900359	НАТ-ПРОФИЛЬ ПВХ 6,5 М



Артикул	Наименование
2900360	Y-ПРОФИЛЬ ПВХ 6,5 М

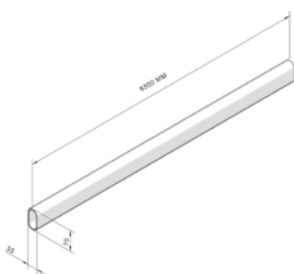


Артикул	Наименование
2900361	H-ПРОФИЛЬ ПВХ 6,5 М

Пластиковые профили

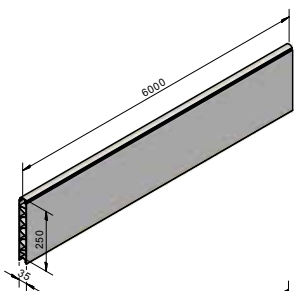


Артикул	Наименование
2900362	ПРОФИЛЬ ПВХ 35X35 ММ 6,5 М



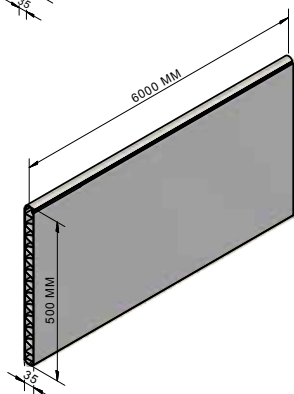
Артикул	Наименование
8535075	ПАНЕЛЬ ПВХ 35X70 ОВАЛ 5,4 М
8535076*	ПАНЕЛЬ ПВХ 35X70 ОВАЛ 6 М
8535077	ПАНЕЛЬ ПВХ 35X70 ОВАЛ 7 М
9340350	ПРОФИЛЬ ИЗ ПВХ 70X35, МЕТРАЖОМ, ЦЕНА ЗА МЕТР

*Складской товар



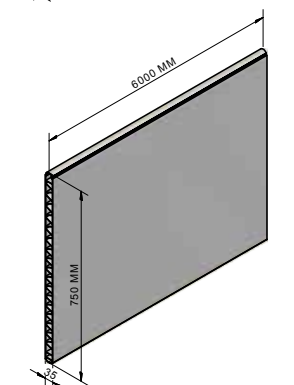
Артикул	Наименование
30099	ПАНЕЛЬ ПВХ 35X250 ММ МЕТРАЖОМ, ЦЕНА ЗА 1 М
30100*	ПАНЕЛЬ ПВХ 35X250 ММ ДЛИНА 6 М, ЦЕНА ЗА 1 М

*Складской товар



Артикул	Наименование
30102	ПАНЕЛЬ ПВХ 35X500 ММ МЕТРАЖОМ, ЦЕНА ЗА 1 М
30103*	ПАНЕЛЬ ПВХ 35X500 ММ ДЛИНА 6 М, ЦЕНА ЗА 1 М

*Складской товар



Артикул	Наименование
30105	ПАНЕЛЬ ПВХ 750 ММ, СПЕЦ.ДЛИНА, ЦЕНА ЗА 1 М
30106*	ПАНЕЛЬ ПВХ 35X750 ММ ДЛИНА 6 М, ЦЕНА ЗА 1 М

*Складской товар

M-6174-55

Описание оборудования FunkiFlex для секции откорма

Порядок работы

1. U-профили монтируются на полу и на стене.
2. Осуществляется монтаж ПВХ панелей и опор.
3. Измеряются размеры станка.
4. Подножки крепятся к полу.
5. Осуществляется монтаж оборудования со стороны прохода.

Эксплуатация и техническое обслуживание

- Оборудование для участка откорма от АКО Функи предназначено для свиней от 6 до 110 кг.
- АКО Функи не несет ответственность за неправильную эксплуатацию оборудования персоналом, такого как сильные удары по оборудованию, использование неподходящих инструментов, использование не по назначению и т.д.
- АКО Функи не несет ответственность за порчу оборудования свиньями по причине стресса, вызванного внешними условиями.
- Гарантия не распространяется на обычный износ в процессе эксплуатации, а также на косвенную и умышленную порчу оборудования.
- ПВХ панели и другие пластиковые части не должны подвергаться мойке под высоким давлением в течение длительного периода под постоянной струей и/или под слишком высоким давлением на коротком расстоянии. Рекомендуется макс. давление 180 Бар.
- Не подлежат мойке под высоким давлением лампы обогрева, моторы, мельницы с мотором, панели и коробки управления и контроля, датчики и другие приборы, содержащие электронику.
- Не подлежат мойке под высоким давлением боковые стороны в станках с климатическими навесами в секции дорашивания.
- Нельзя использовать для мойки нерекондованные химические средства, которые могут вызвать обесцвечивание или вытравливание поверхности.
- Все моечные системы должны периодически промываться с удалением кальция.
- Оборудование после мойки должно просохнуть, чтобы компоненты не находились в постоянной влажности.
- Все подвижные и закрепленные части оборудования должны периодически подвергаться чистке, подтяжке и смазыванию. Если такие детали ослабились в течение 1 месяца после ввода оборудования в эксплуатацию, необходимо немедленно сообщить об этом производителю. Рекомендуется регулярно смазывать жиром и маслом все подвижные металлические части, подвески, замки, крышки, кронштейны, угловые колеса, транспортные станции и т.д.
- Все детали, истирающиеся в процессе эксплуатации считаются расходными материалами. Гарантия на такие материалы и детали не распространяется.
- Возникновение темных пятен на частях и деталях из нержавеющей стали считается нормальным и не является основанием для замены по гарантии. Гарантийные обязательства наступают только при перфорации частей и деталей из нержавеющей стали.
- Некоторая продукция АКО Функи не подлежит хранению под открытым небом. Не рекомендуется оставлять оборудование на улице более одного месяца. В этом случае на оборудовании возможно появление пятен или обесцвечивание поверхности.
- Случаи по гарантийным обязательствам АКО Функи рассматриваются в соответствии с действующим законодательством.