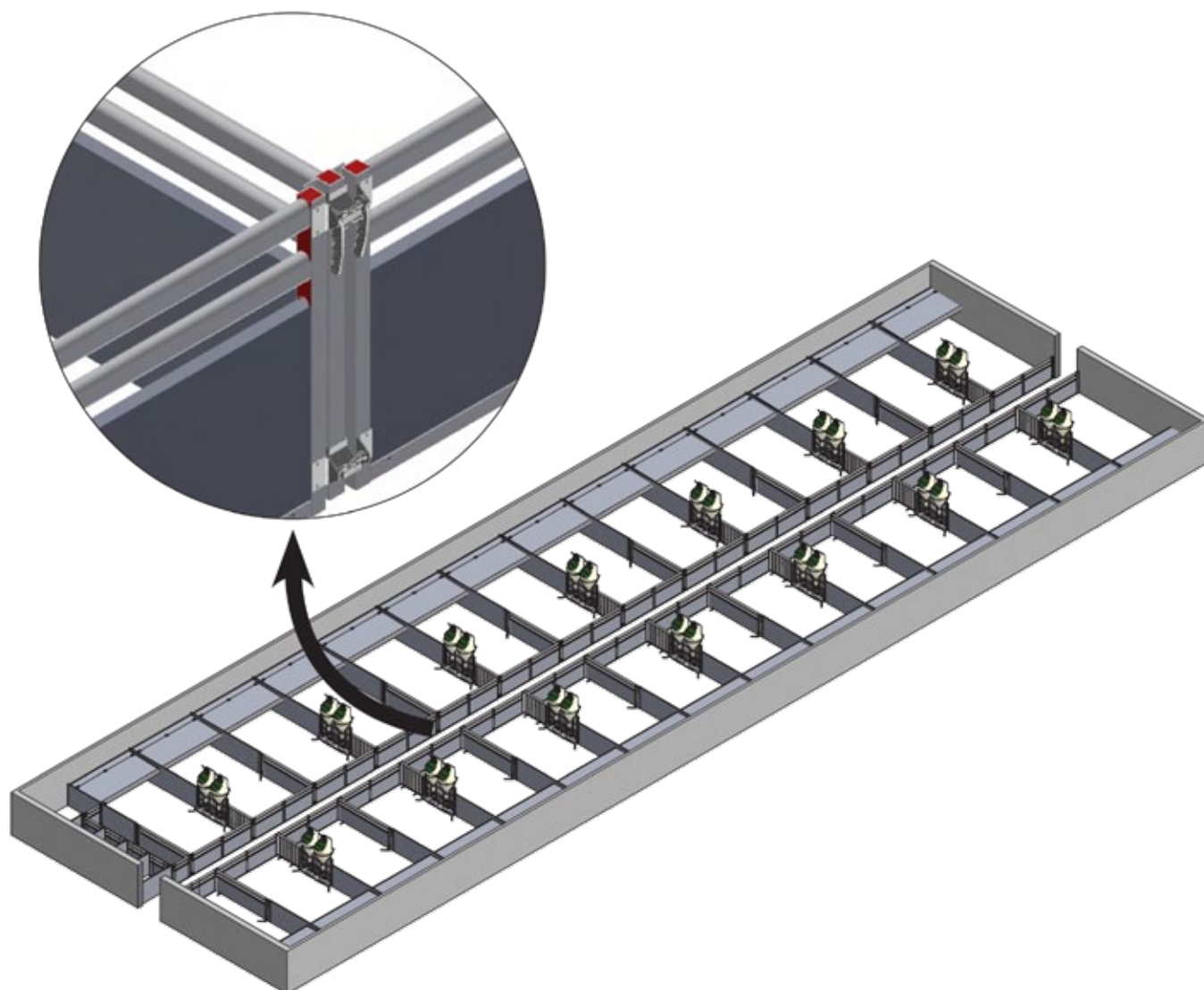


# МОНТАЖНАЯ ИНСТРУКЦИЯ



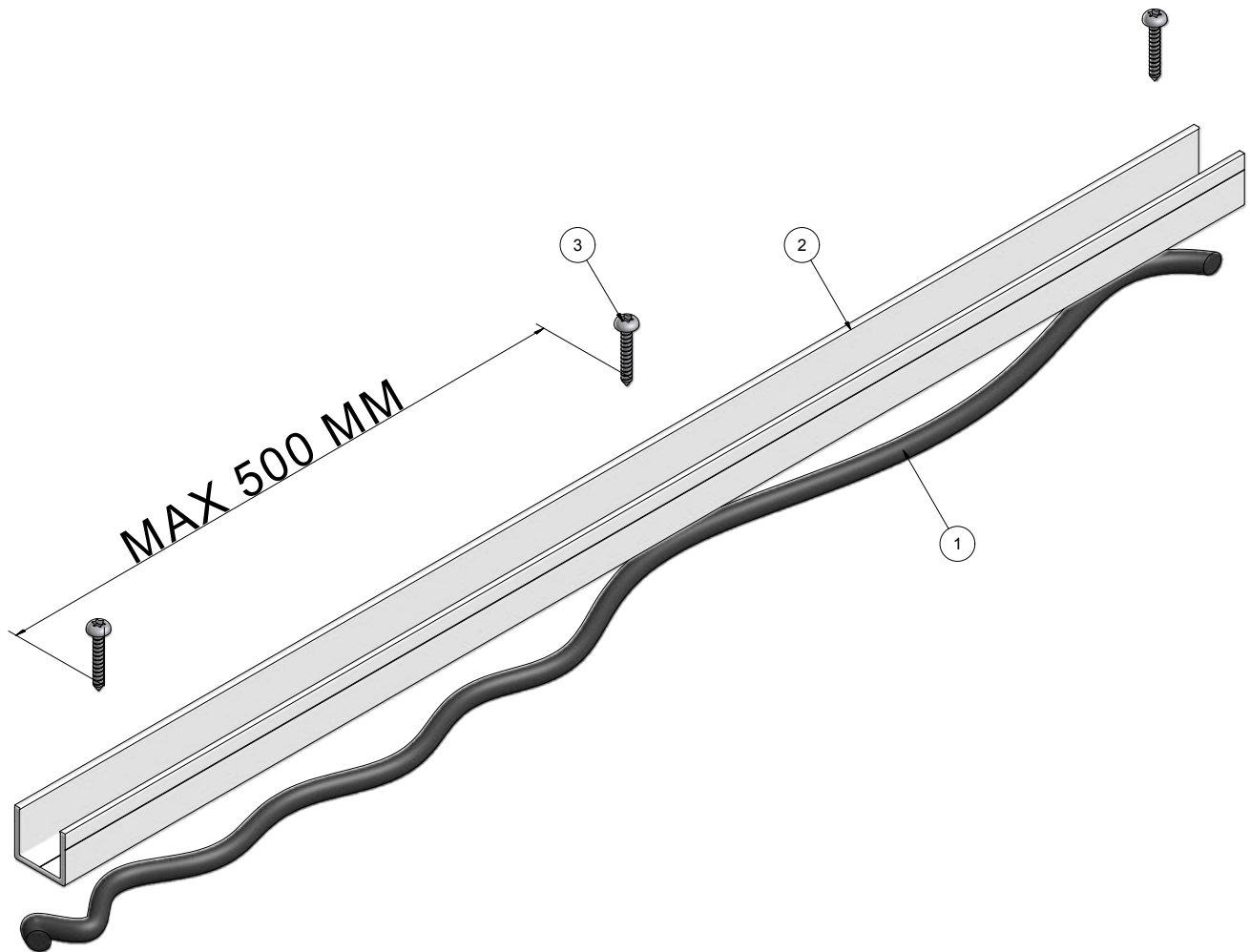
## FUNKI FLEX ВЕР. 2 Доразщивание



**ACO FUNKI A/S**  
Kirkevænget 5  
DK-7400 Herning

Tel. +45 9711 9600  
[www.acofunki.com](http://www.acofunki.com)

# ACO FUNKI

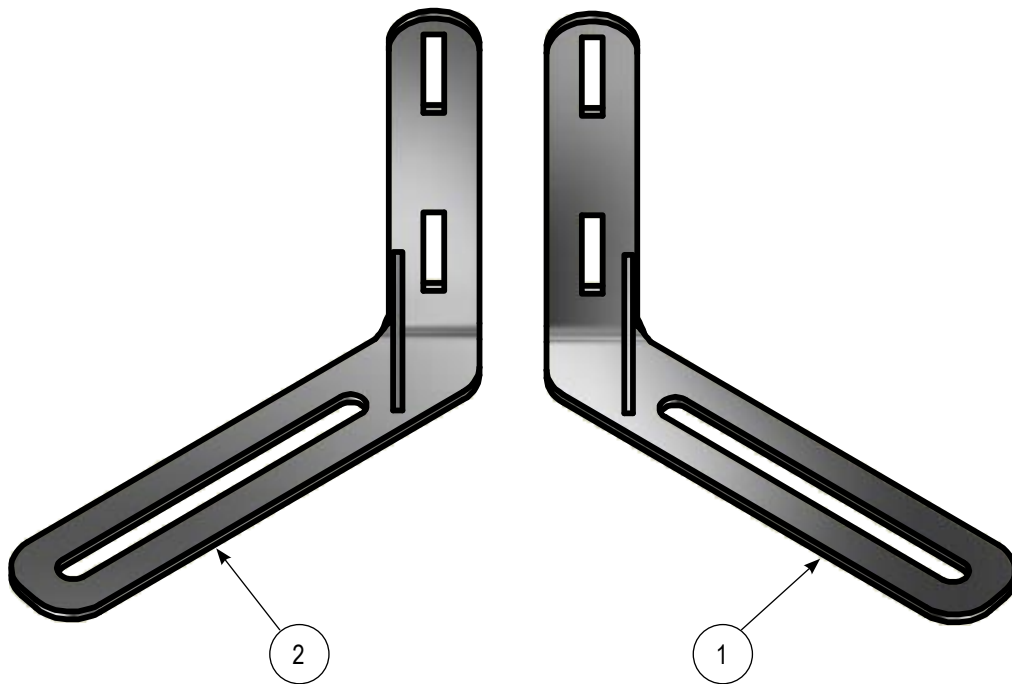


| № | К-во | Артикул   | Наименование                       |
|---|------|-----------|------------------------------------|
| 1 |      | 23900078* | Замазка 600 мл Т/20 станок опороса |
| 2 |      | 2900358*  | U-профиль ПВХ 6,5 м                |
| 3 |      | 39406050* | Винт для бетона нерж. М6,5х50      |

\* Регулируется по размеру.

**M-6175-2**

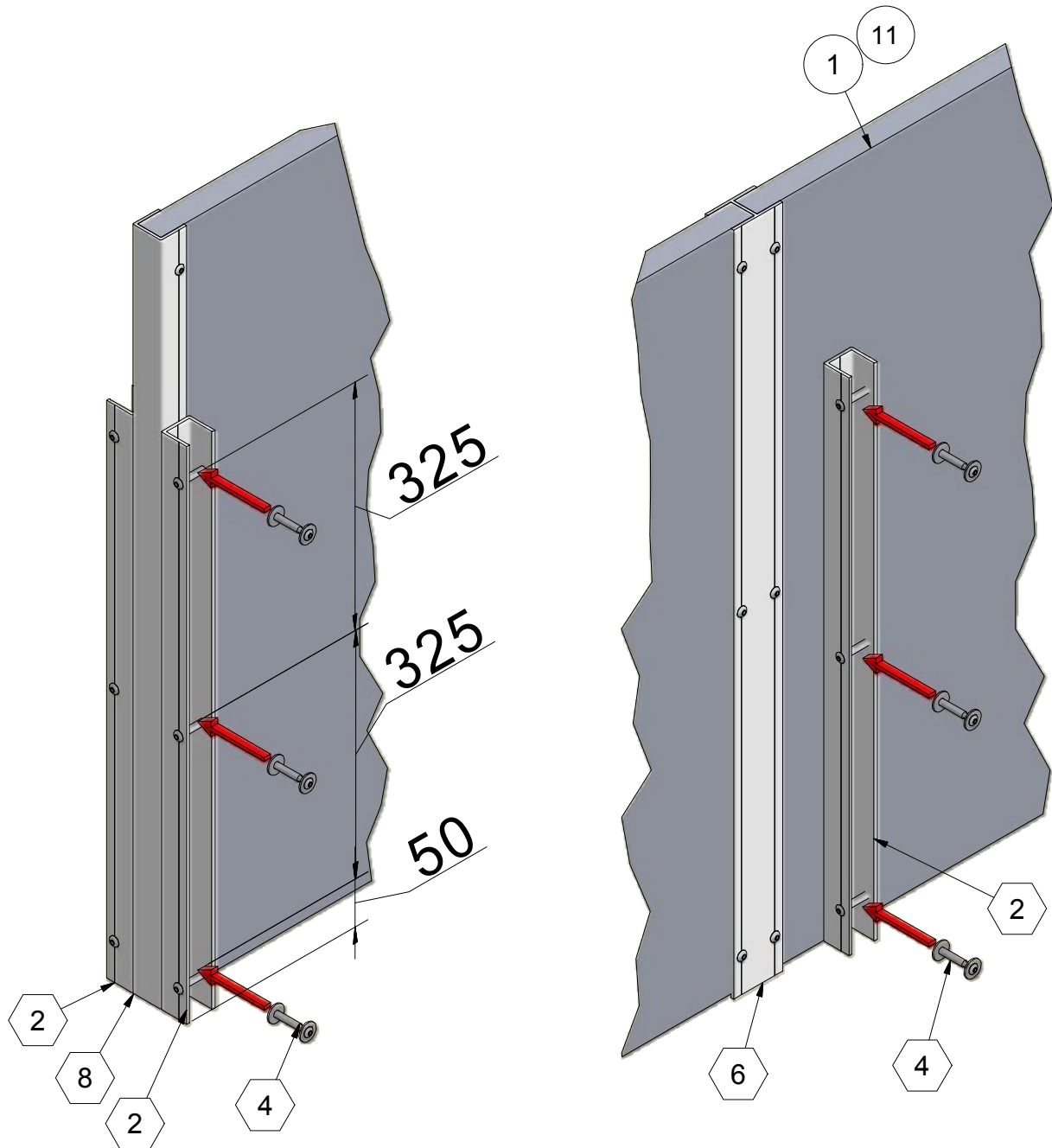




| № | К-во | Артикул | Наименование                        |
|---|------|---------|-------------------------------------|
| 1 | 1    | 4150612 | НЕРЖ.ПОДНОЖКА ПРАВАЯ Д/СТАБИЛИЗАЦИИ |
| 2 | 1    | 4150613 | НЕРЖ.ПОДНОЖКА ЛЕВАЯ Д/СТАБИЛИЗАЦИИ  |

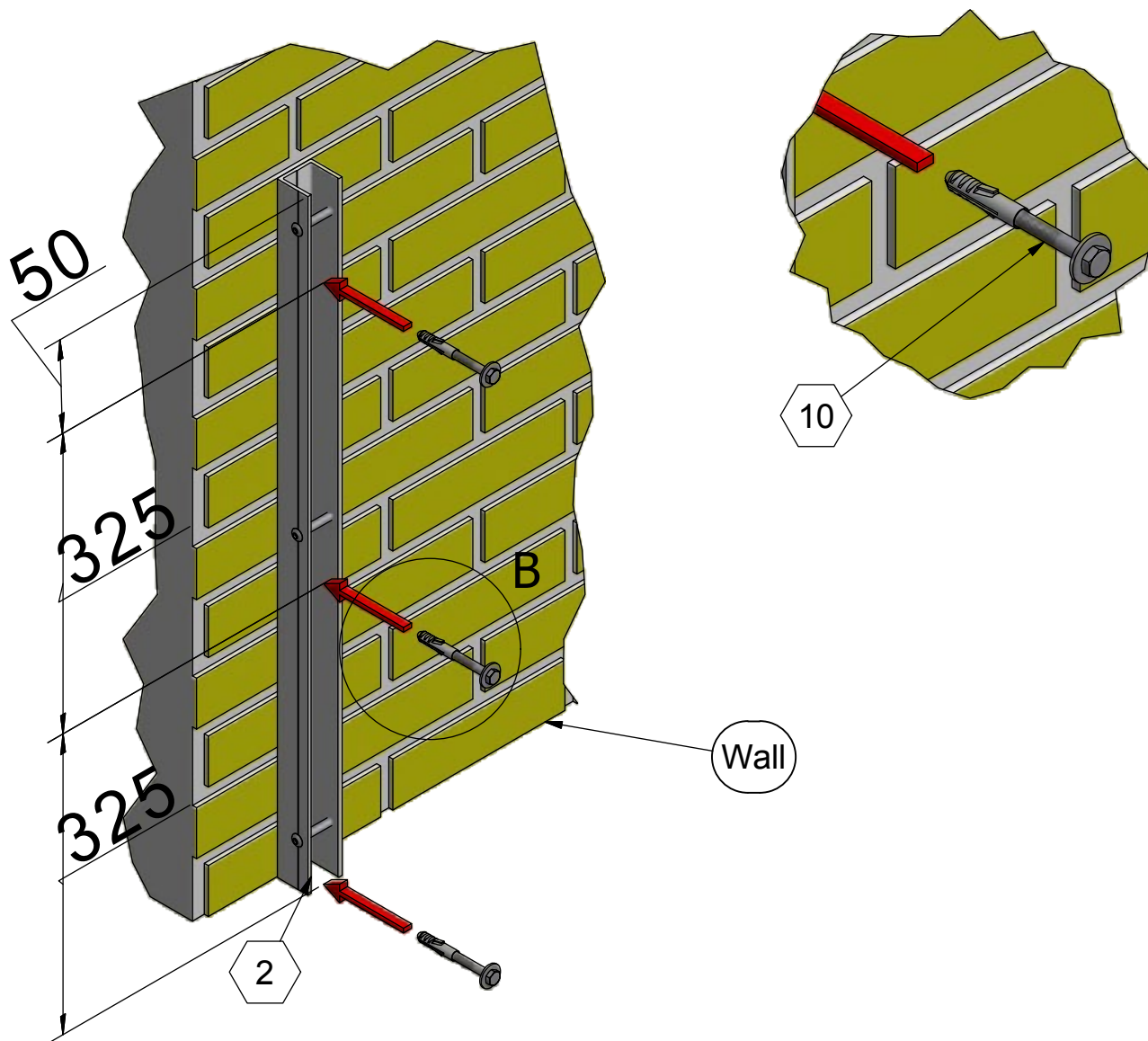
Для монтажа см. прайс-лист, напольные крепления.

# ACO FUNKI



**M-6175-4**

B ( 1 : 3 )



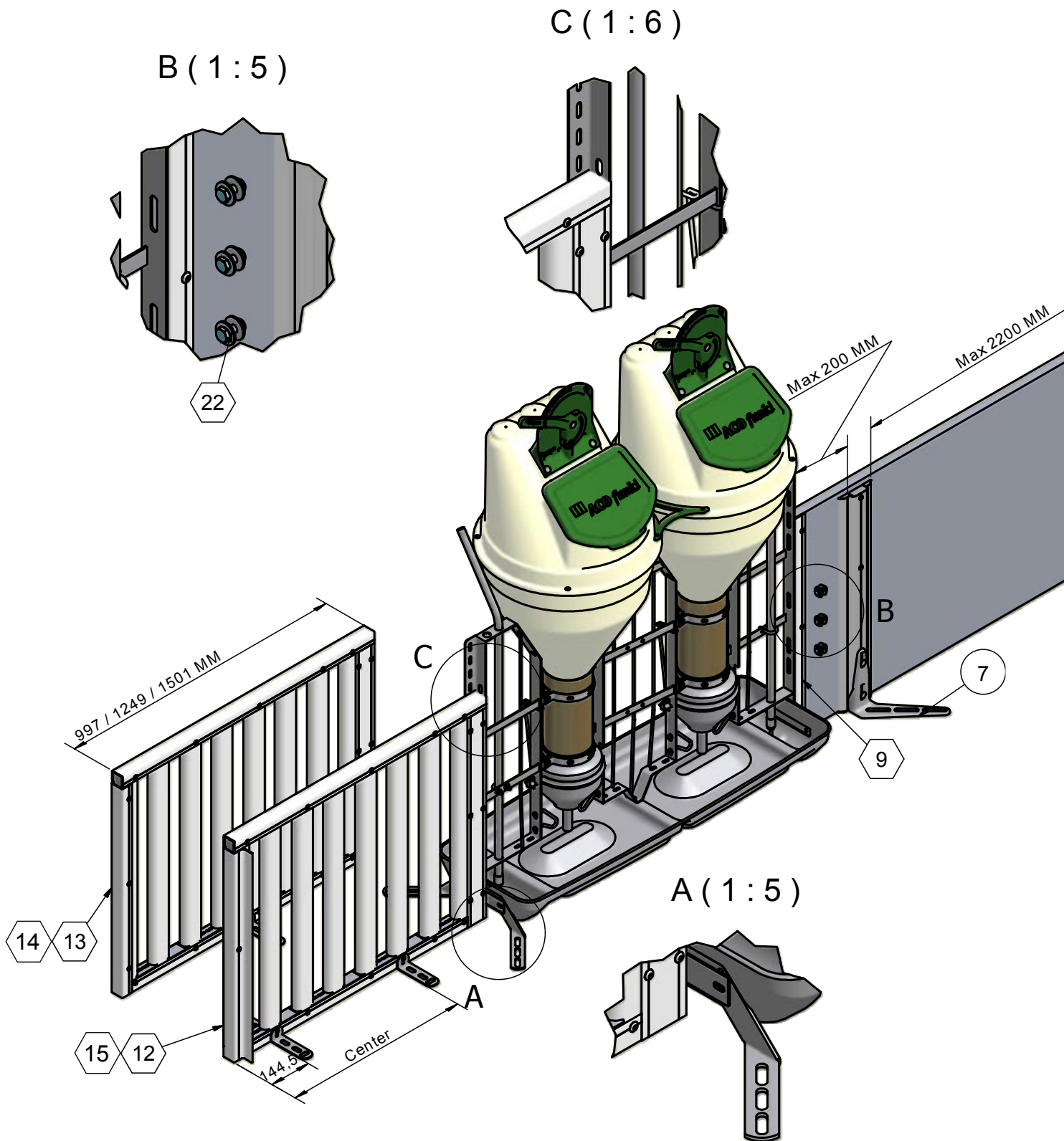
| №  | К-во | Артикул | Наименование   |
|----|------|---------|--|
| 1  | 2    | 30106   | ПАНЕЛЬ ПВХ 35X750 ММ ДЛИНА 6 М, ЦЕНА ЗА 1 М                  |
| ②  | 4    | 3100312 | U-ПРОФИЛЬ 755 ММ   |
| ④  | 4    | 4900129 | КОМПЛЕКТ ВИНТОВ ДЛЯ МЕЖДУРЯДНОЙ ПЕРЕГОРОДКИ И ПЕРЕДНЕЙ ЧАСТИ |
| ⑥  | 1    | 4100500 | Н-ПРОФИЛЬ 1005 ММ С ВИНТАМИ                                  |
| ⑧  | 1    | 4100657 | U-ПРОФИЛЬ 1005 ММ С ВИНТАМИ                                  |
| ⑩  | 1    | 4900128 | КОМПЛЕКТ ВИНТОВ ДЛЯ НАСТЕННОГО КРЕПЛЕНИЯ                     |
| 11 | 2    | 30100   | ПАНЕЛЬ ПВХ 35X250 ММ ДЛИНА 6 М, ЦЕНА ЗА 1 М                  |

⑩ Комплект показан в конце инструкции.

**M-6175-5**

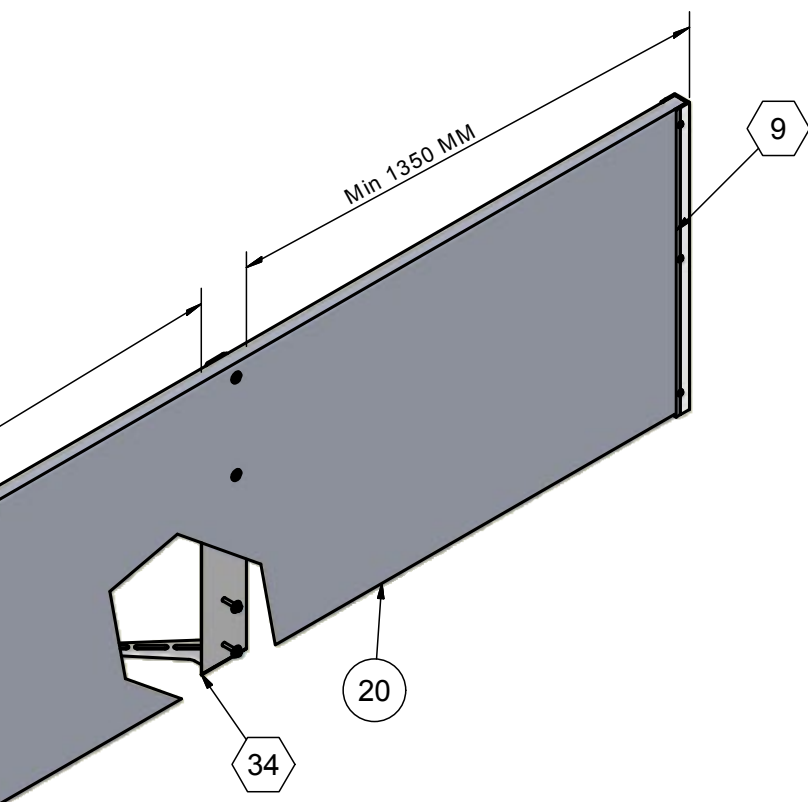
# ACO FUNKI

FF 750\_01




M-6175-6

# ACO FUNKI



| №  | К-во | Артикул         | Наименование                                     |
|----|------|-----------------|--|
| 7  | (2)  | 4150612/4150613 | НЕРЖ.ПОДНОЖКА Д/СТАБИЛИЗАЦИИ                     |
| 9  | 2    | 3100312         | U-ПРОФИЛЬ 755 ММ                                 |
| 12 | 1    | 3100700/701/702 | КОНТАКТНАЯ РЕШЕТКА С НАТ ПРОФИЛЬ - ЗАКРЫТ        |
| 13 | 1    | 3100730/731/732 | КОНТАКТНАЯ РЕШЕТКА С U-ПРОФИЛЬ - ЗАКРЫТ          |
| 14 | 1    | 3100873/874/875 | РЕШЕТКА КОНТАКТНАЯ НЕРЖ. СТАЛЬ Н:750 С ВИНТАМИ   |
| 15 | 1    | 3110873/874/875 | РЕШЕТКА КОНТАКТНАЯ НЕРЖ. СТАЛЬ Н:760 С ПОДНОЖКОЙ |
| 20 | 1    | 30106           | ПАНЕЛЬ ПВХ 35X750 ММ ДЛИНА 6 М, ЦЕНА ЗА 1 М      |
| 22 | 1    | 4900130         | КОМПЛЕКТ ВИНТОВ ДЛЯ U-ПРОФИЛЬ К АВТОМАТУ         |
| 34 | 2    | 3100063         | ПРОФИЛЬ СТОЙКИ ДЛЯ ПОДНОЖКИ                      |

 Комплект показан в конце инструкции

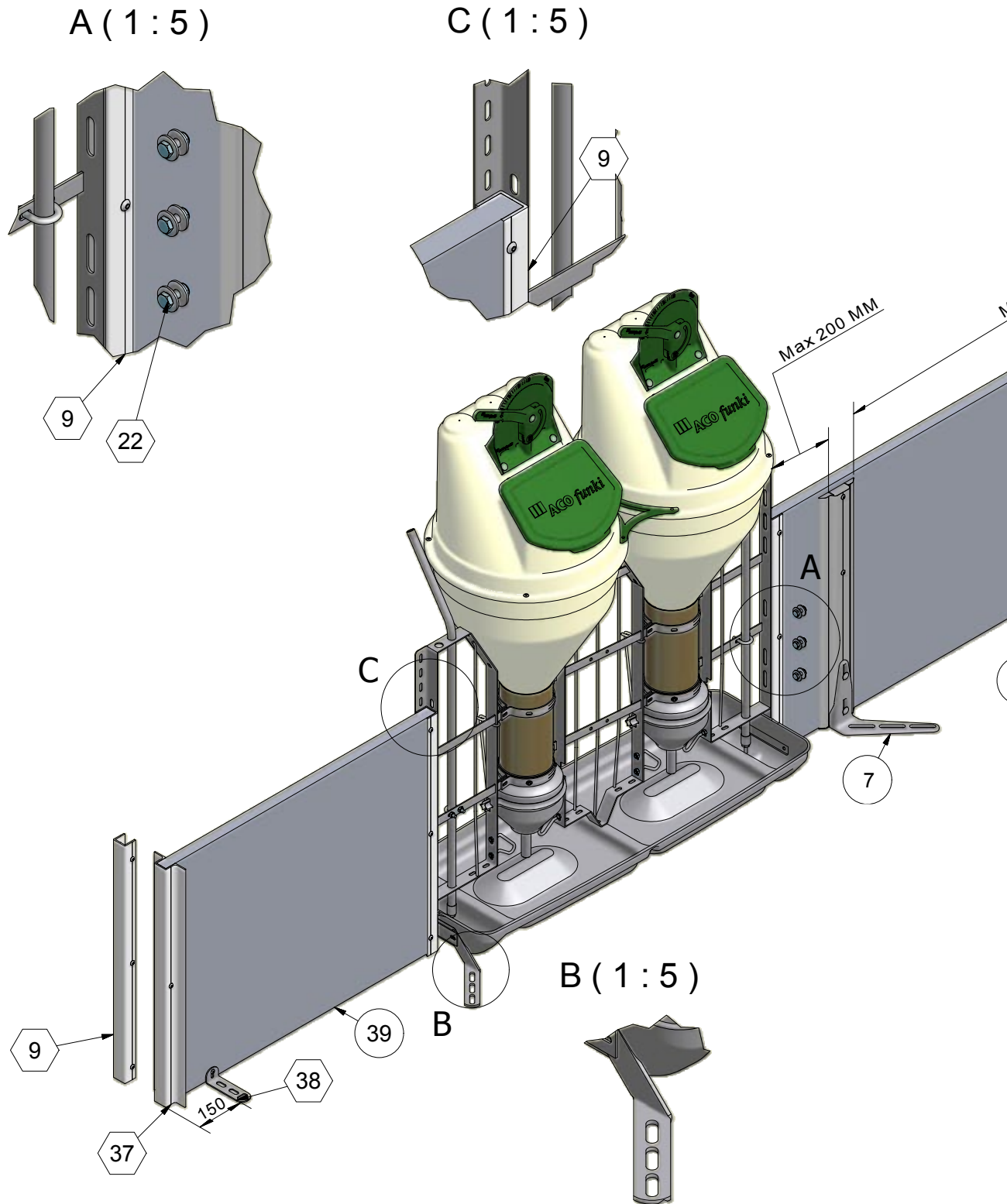
**M-6175-7**





# ACO FUNKI

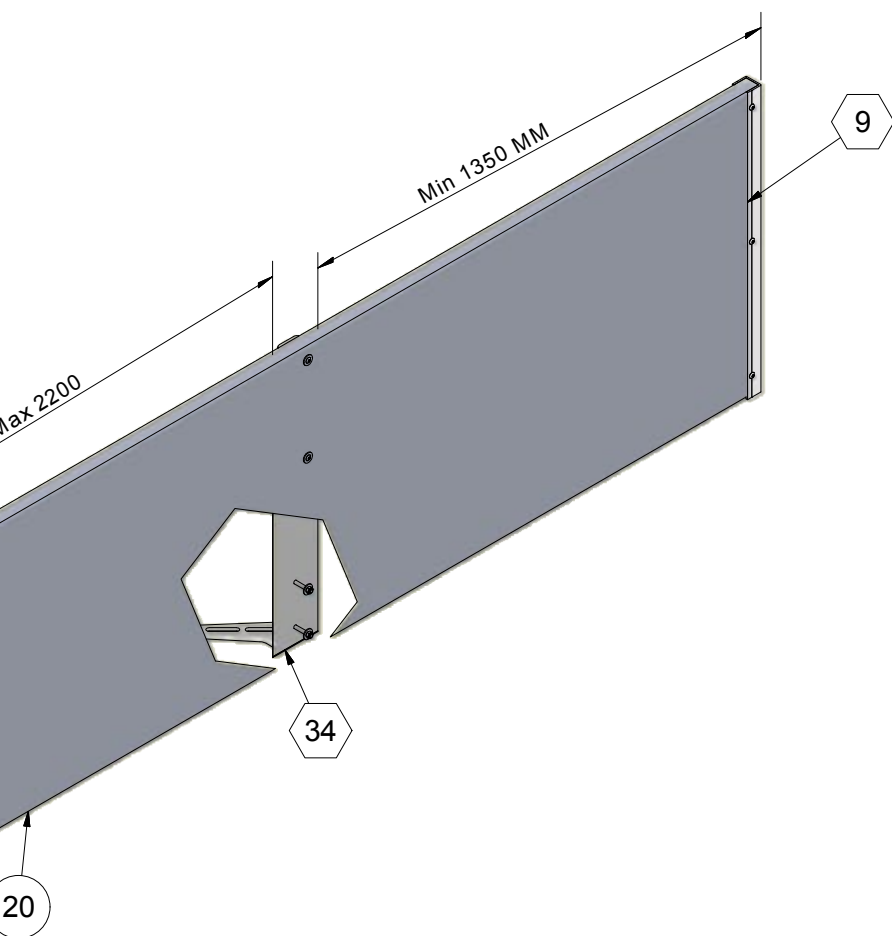
FF 750\_02



M-6175-8



# ACO FUNKI



| №  | К-во | Артикул          | Наименование                                |
|----|------|------------------|---|
| 7  | (2)  | 4150122/ 4150123 | ПОДНОЖКА, НЕРЖ. СТАЛЬ                       |
| 9  | 4*   | 3100312          | U-ПРОФИЛЬ 755 ММ                            |
| 20 | 1    | 30106            | ПАНЕЛЬ ПВХ 35X750 ММ ДЛИНА 6 М, ЦЕНА ЗА 1 М |
| 22 | 1    | 4900130          | КОМПЛЕКТ ВИНТОВ ДЛЯ U-ПРОФИЛЬ К АВТОМАТУ    |
| 34 | 2    | 3100063          | ПРОФИЛЬ СТОЙКИ ДЛЯ ПОДНОЖКИ                 |
| 37 | 1*   | 3100310          | НАТ ПРОФИЛЬ 755 ММ                          |
| 38 | 1    | 4900700          | КРЕПЛЕНИЕ ОПОРЫ                             |
| 39 | 1    | 30106            | ПАНЕЛЬ ПВХ 35X750 ММ ДЛИНА 6 М, ЦЕНА ЗА 1 М |

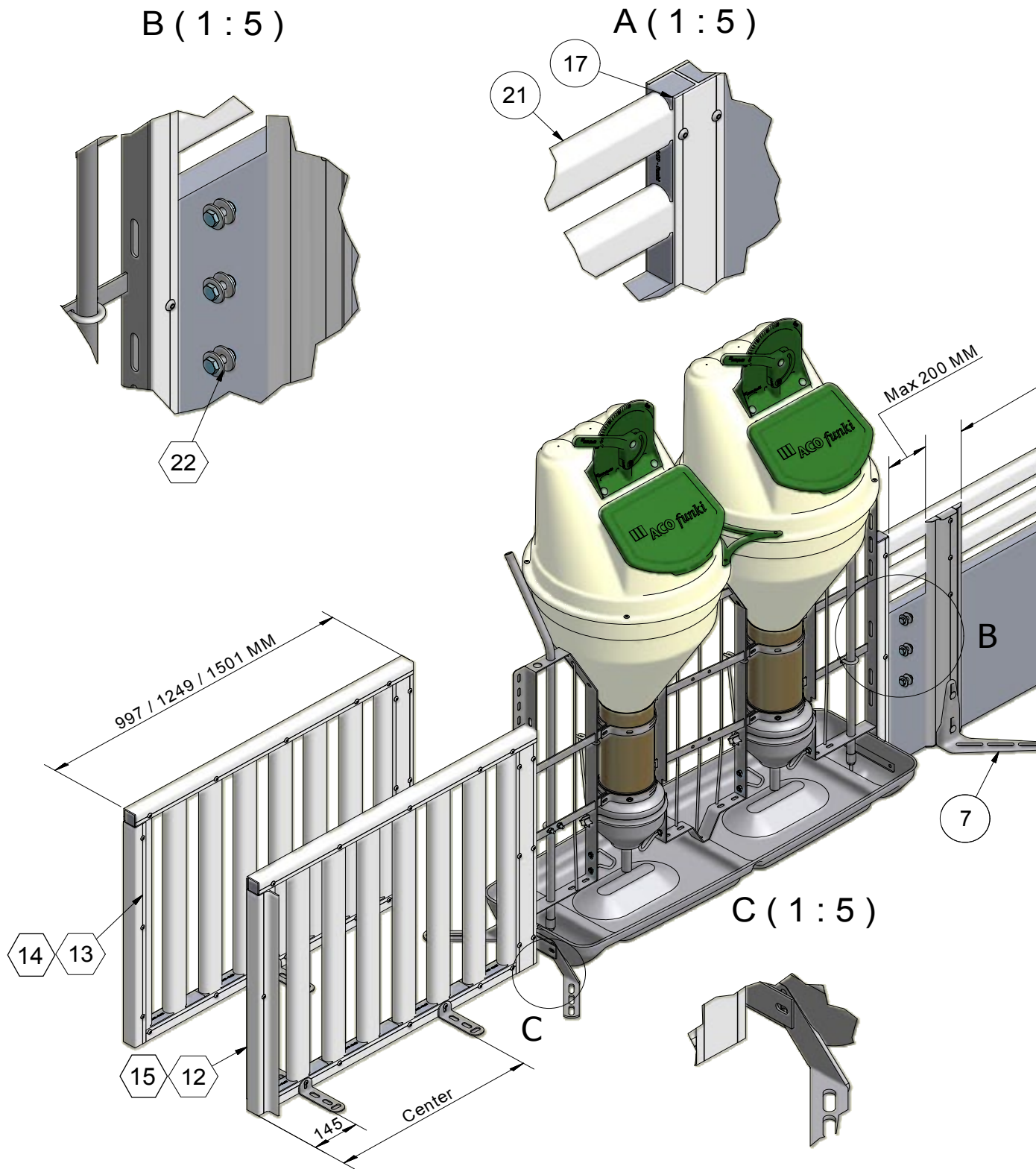
Комплект показан в конце инструкции

**M-6175-9**



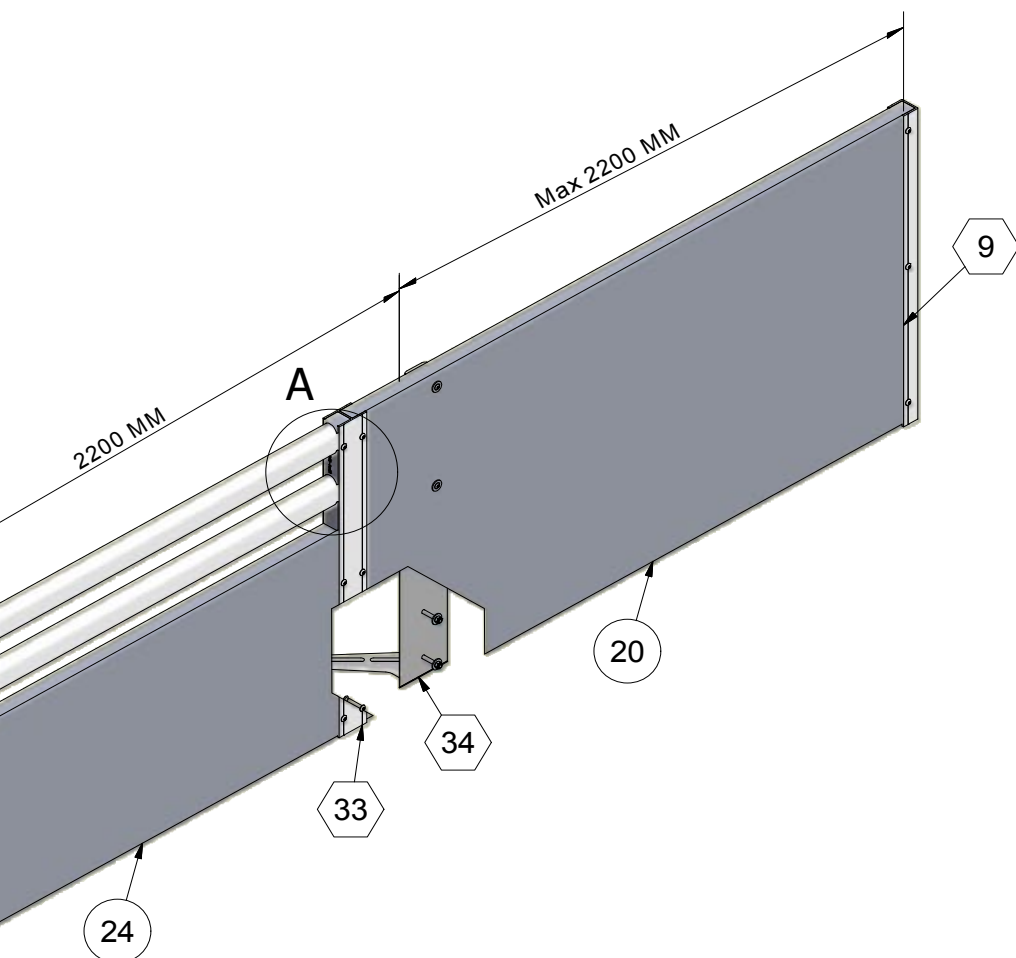
# ACO FUNKI

FF 750\_03



M-6175-10

# ACO FUNKI



| №  | К-во | Артикул         | Наименование                                     |
|----|------|-----------------|--|
| 7  | (2)  | 4150122/123     | ПОДНОЖКА, НЕРЖ. СТАЛЬ                            |
| 9  | 2    | 3100312         | U-ПРОФИЛЬ 755 ММ                                 |
| 12 | 1    | 3100700/701/702 | КОНТАКТНАЯ РЕШЕТКА С НАТ ПРОФИЛЕМ - ЗАКРЫТАЯ     |
| 13 | 1    | 3100730/731/732 | КОНТАКТНАЯ РЕШЕТКА С U-ПРОФИЛЕМ - ЗАКРЫТАЯ       |
| 14 | 1    | 3100873/874/875 | РЕШЕТКА КОНТАКТНАЯ НЕРЖ. СТАЛЬ Н:750 С ВИНТАМИ   |
| 15 | 1    | 3110873/874/875 | РЕШЕТКА КОНТАКТНАЯ НЕРЖ. СТАЛЬ Н:760 С ПОДНОЖКОЙ |
| 17 | 2    | 8500255         | ЗАГЛУШКА ДВОЙНАЯ 70X35 КРАСНАЯ                   |
| 20 | 1    | 30106           | ПАНЕЛЬ ПВХ 35X750 ММ ДЛИНА 6 М, ЦЕНА ЗА 1 М      |
| 21 | 2    | 9340350         | ПРОФИЛЬ ИЗ ПВХ 70X35, МЕТРАЖОМ, ЦЕНА ЗА МЕТР     |
| 22 | 1    | 4900130         | КОМПЛЕКТ ВИНТОВ ДЛЯ U-ПРОФИЛЬ К АВТОМАТУ         |
| 24 | 1    | 30103           | ПАНЕЛЬ ПВХ 35X500 ММ ДЛИНА 6 М, ЦЕНА ЗА 1 М      |
| 33 | 1    | 3100500         | Н-ПРОФИЛЬ 755 ММ                                 |
| 34 | 2    | 3100063         | ПРОФИЛЬ СТОЙКИ ДЛЯ ПОДНОЖКИ                      |

⬡ Комплект показан в конце инструкции.

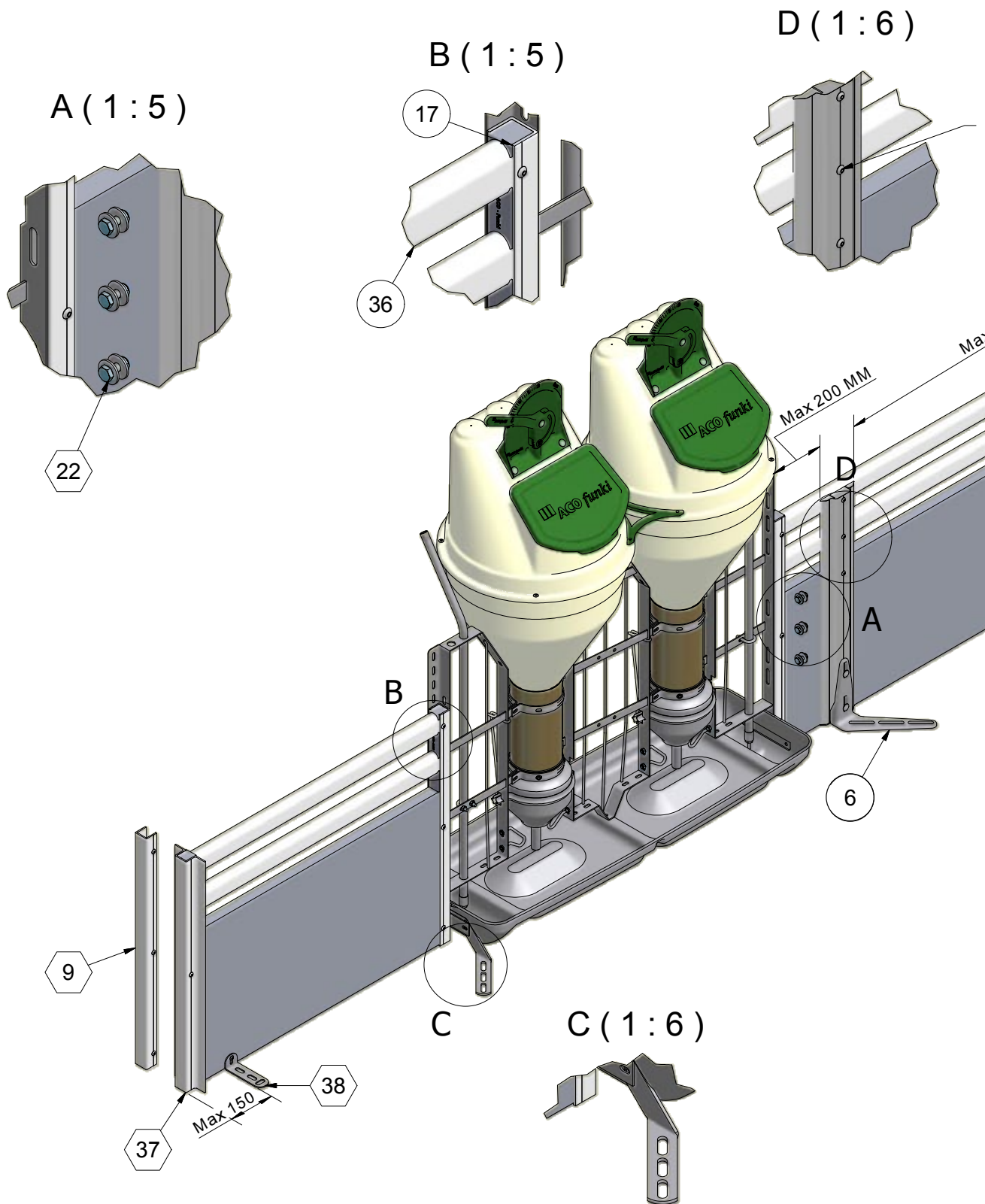
( ) Можно заказать из нж стали, а также правую или левую.  
Зависит от прохода.

**M-6175-11**



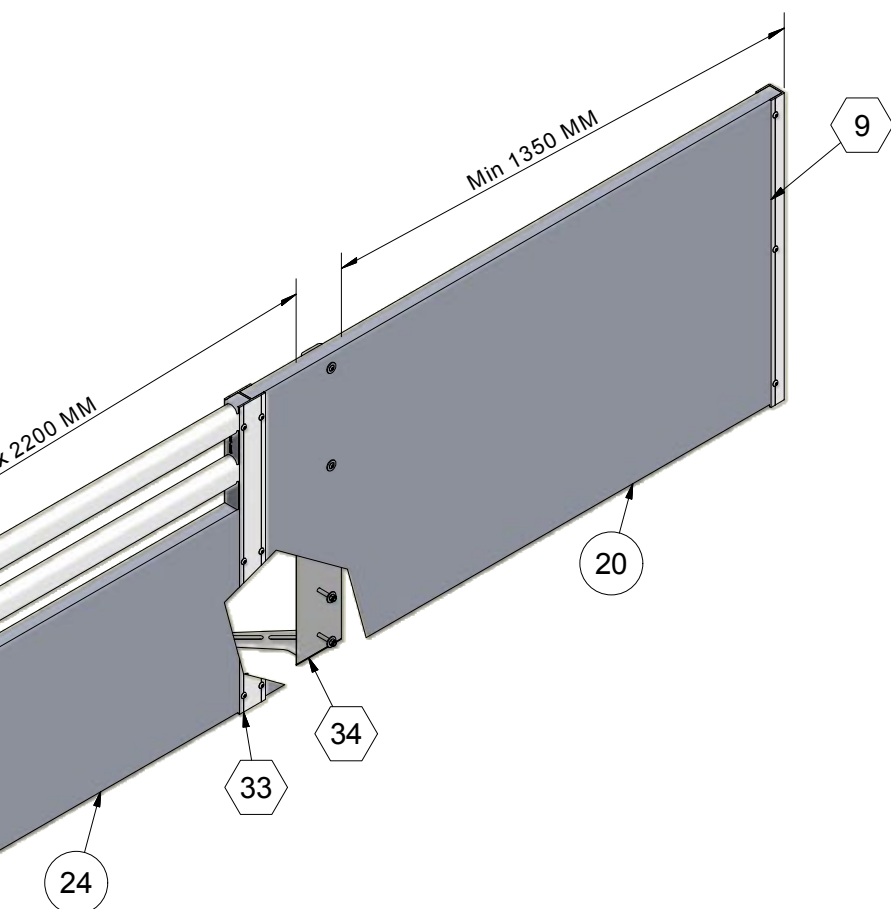
# ACO FUNKI

FF 750\_04



M-6175-12

# ACO FUNKI



| №  | К-во | Артикул          | Наименование                                 |
|----|------|------------------|--|
| 6  | (2)  | 4150122/ 4150123 | ПОДНОЖКА, НЕРЖ. СТАЛЬ                        |
| 9  | 4*   | 3100312          | U-ПРОФИЛЬ 755 ММ                             |
| 17 | 4    | 8500255          | ЗАГЛУШКА ДВОЙНАЯ 70X35 КРАСНАЯ               |
| 20 | 1    | 30106            | ПАНЕЛЬ ПВХ 35X750 ММ ДЛИНА 6 М, ЦЕНА ЗА 1 М  |
| 21 | 2    | 9340350          | ПРОФИЛЬ ИЗ ПВХ 70X35, МЕТРАЖОМ, ЦЕНА ЗА МЕТР |
| 22 | 1    | 4900130          | КОМПЛЕКТ ВИНТОВ ДЛЯ U-ПРОФИЛЬ К АВТОМАТУ     |
| 24 | 1    | 30103            | ПАНЕЛЬ ПВХ 35X500 ММ ДЛИНА 6 М, ЦЕНА ЗА 1 М  |
| 33 | 1    | 3100500          | Н-ПРОФИЛЬ 755 ММ                             |
| 34 | 2    | 3100063          | ПРОФИЛЬ СТОЙКИ ДЛЯ ПОДНОЖКИ                  |
| 35 | 1    | 30103            | ПАНЕЛЬ ПВХ 35X500 ММ ДЛИНА 6 М, ЦЕНА ЗА 1 М  |
| 36 | 2    | 9340350          | ПРОФИЛЬ ИЗ ПВХ 70X35, МЕТРАЖОМ, ЦЕНА ЗА МЕТР |
| 37 | 1*   | 3100310          | НАТ ПРОФИЛЬ 755 ММ                           |
| 38 | 1    | 4900700          | КРЕПЛЕНИЕ ОПОРЫ                              |

Комплект показан в конце инструкции.

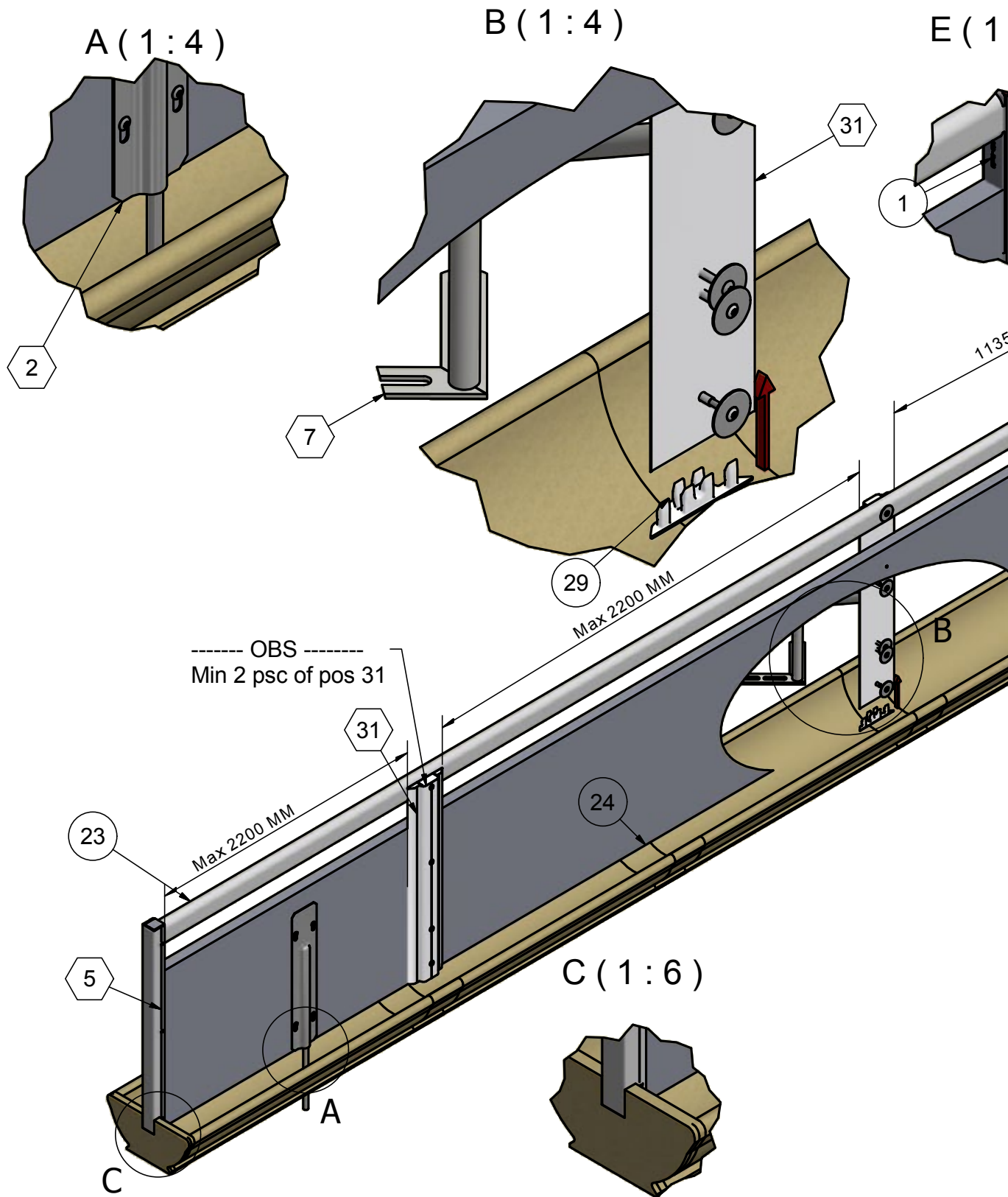
(\*) Можно заказать из нержавеющей стали, а также правую или левую. Зависит от прохода.

**M-6175-13**



# ACO FUNKI

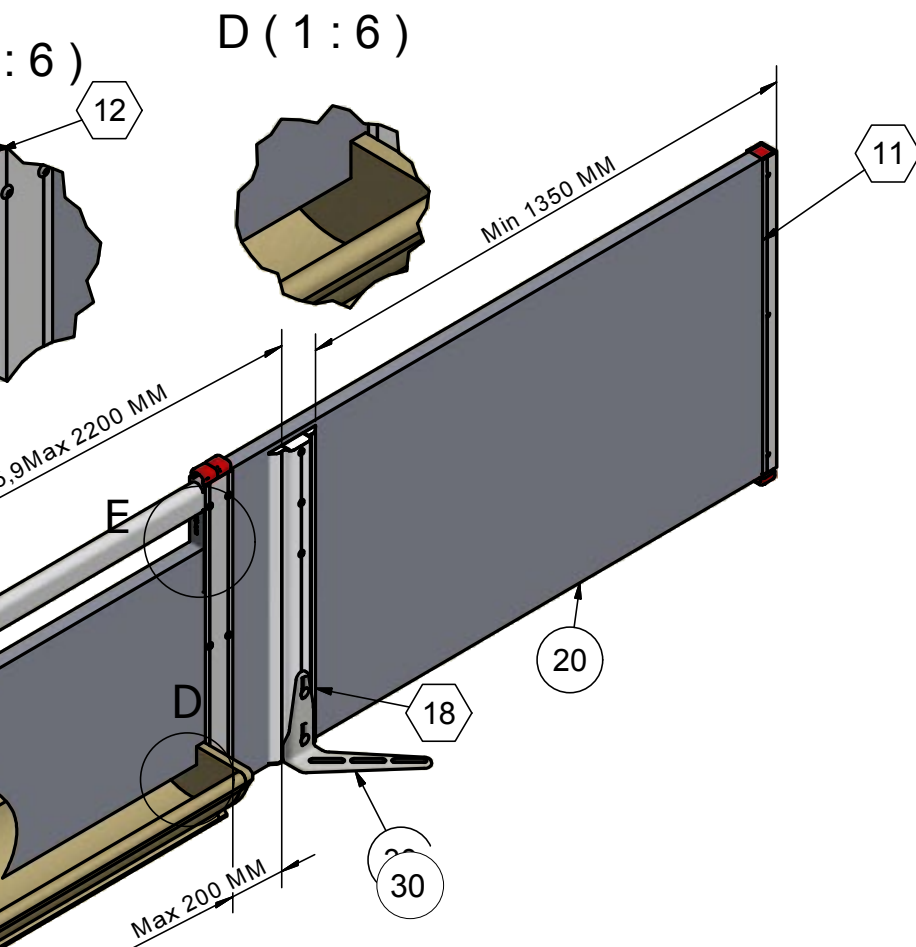
FF 750\_05



M-6175-14



# ACO FUNKI



| №  | К-во | Артикул          | Наименование                           |
|----|------|------------------|--|
| 1  | 2    | 8500154          | INDSATS FOR ENKELT 70X35 LIGE          |
| 2  | 1    | 4910509          | STABILISATOR DORN FUNKIFLEX VER. 2 RF  |
| 5  | 1    | 3100311          | UPROFIL 652 MM                         |
| 7  | 1    | 4900508          | STABILISATOR KIT                       |
| 11 | 1    | 3100312          | UPROFIL 755 MM                         |
| 12 | 1    | 3100500          | H-PROFIL 755 MM                        |
| 18 | 1    | 3100063          | STOLPEPROFILE FOR FODPLADE             |
| 20 | 1    | 30106            | PLASTPLANKE 35X750 MM LÆNGDE 6 METER   |
| 23 | 1    | 9340350          | PLANKE 35X70 OVAL, LBM, PRIS PR. METER |
| 24 | 1    | 30103            | PLASTPLANKE 35X500 MM LÆNGDE 6 METER   |
| 29 | 1    | 8500600          | AFDÆKNINGSPROP TIL STOLPE              |
| 30 | (1)  | 4150122/ 4150123 | FODPLADE RUSTFRI                       |
| 31 | 2    | 3100591          | STOLPE FOR STABILISATOR                |

Комплект показан в конце инструкции.

A: Выпиливается отверстие в кормушке.

B: Сверло Ø12 можно использовать только на зафиксированной основе.

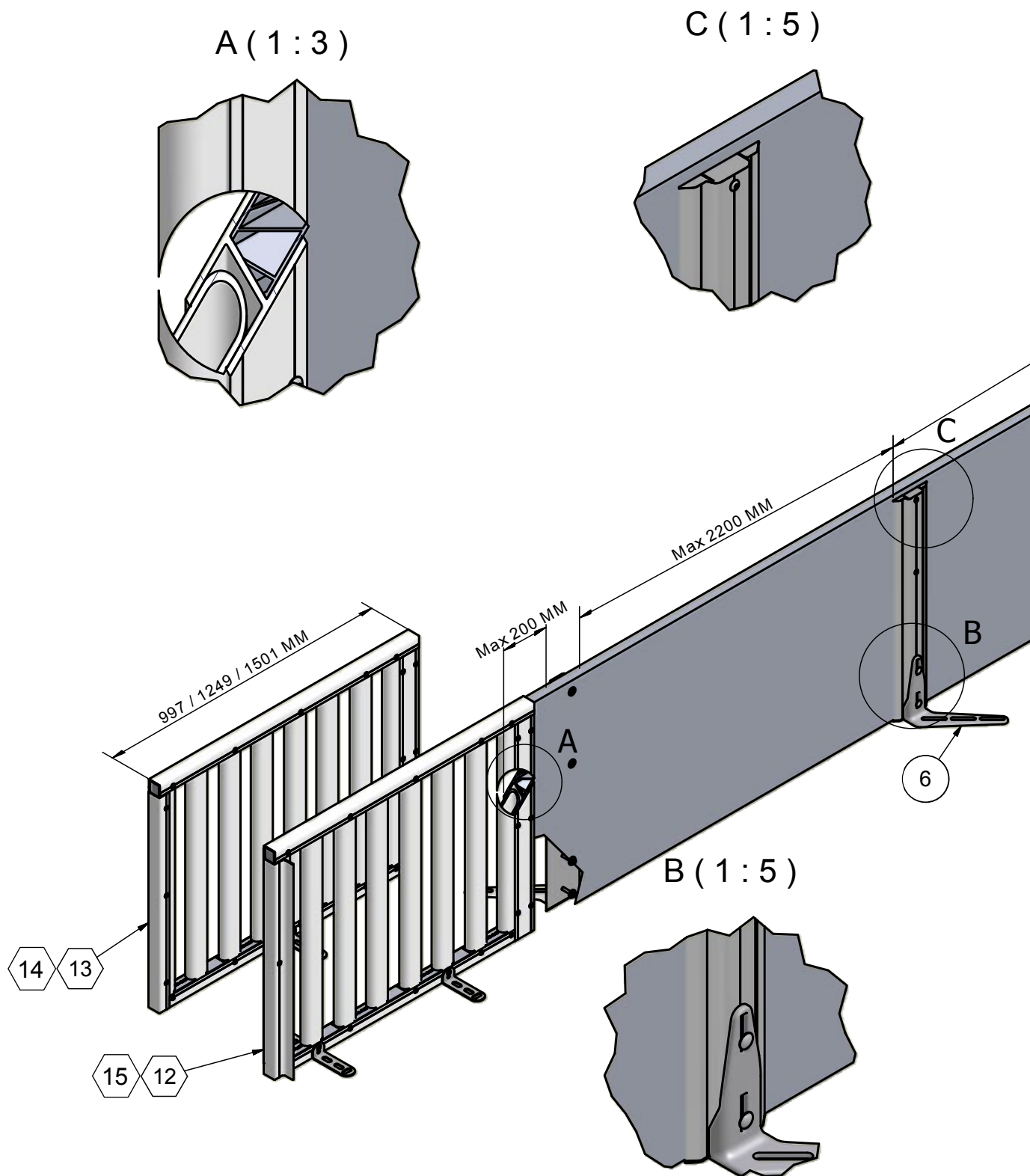
**M-6175-15**





# ACO FUNKI

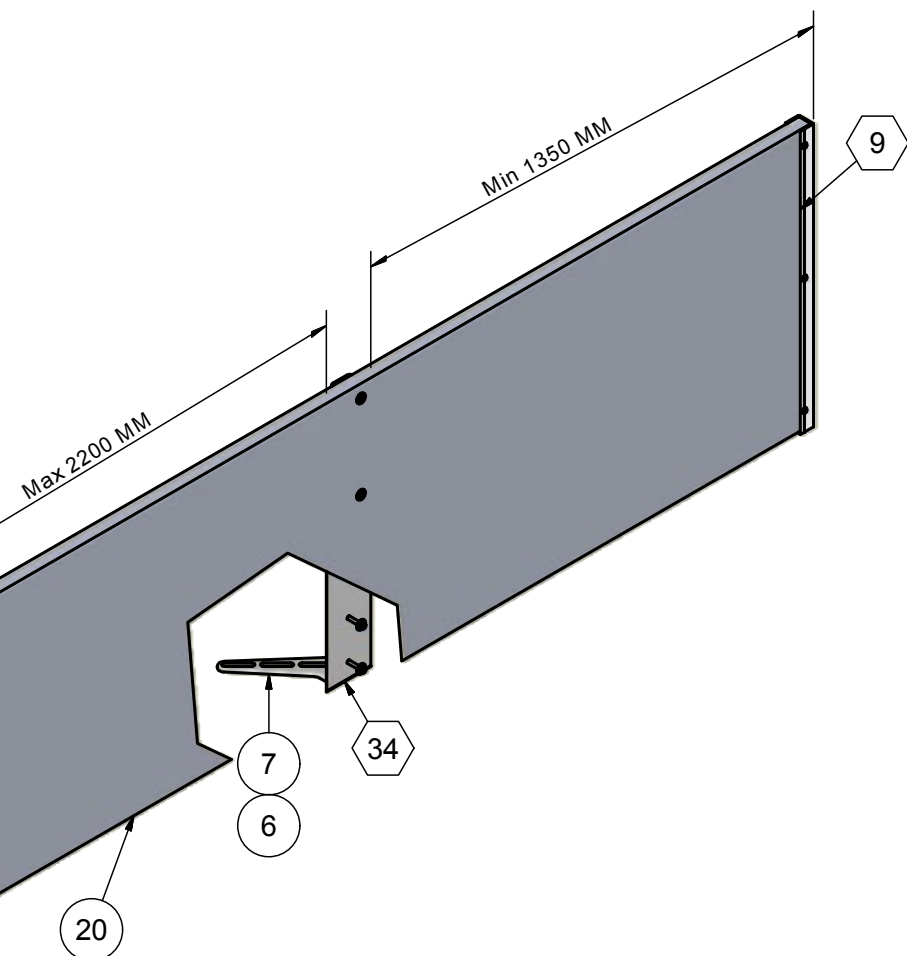
FF 750\_07



**M-6175-16**



# ACO FUNKI



| №  | К-во | Артикул          | Наименование                                     |
|----|------|------------------|--|
| 7  | (3)  | 4150122/ 4150123 | ПОДНОЖКА, НЕРЖ. СТАЛЬ                            |
| 9  | 1    | 3100312          | U-ПРОФИЛЬ 755 MM                                 |
| 12 | 1*   | 3100710/711/712  | КОНТАКТНАЯ РЕШЕТКА Н:755 С НАТ ПРОФИЛЬ - ОТКРЫТ  |
| 13 | 1*   | 3100720/721/722  | КОНТАКТНАЯ РЕШЕТКА Н:755 С U-ПРОФИЛЬ - ОТКРЫТ    |
| 14 | 1*   | 3100873/874/875  | РЕШЕТКА КОНТАКТНАЯ НЕРЖ. СТАЛЬ Н:750 С ВИНТАМИ   |
| 15 | 1*   | 3110873/874/875  | РЕШЕТКА КОНТАКТНАЯ НЕРЖ. СТАЛЬ Н:760 С ПОДНОЖКОЙ |
| 20 | 1    | 30106            | ПАНЕЛЬ ПВХ 35X750 MM ДЛИНА 6 М, ЦЕНА ЗА 1 М      |
| 34 | 3    | 3100063          | ПРОФИЛЬ СТОЙКИ ДЛЯ ПОДНОЖКИ                      |

9 Комплект показан в конце инструкции.

А: Выпиливается отверстие в кормушке.

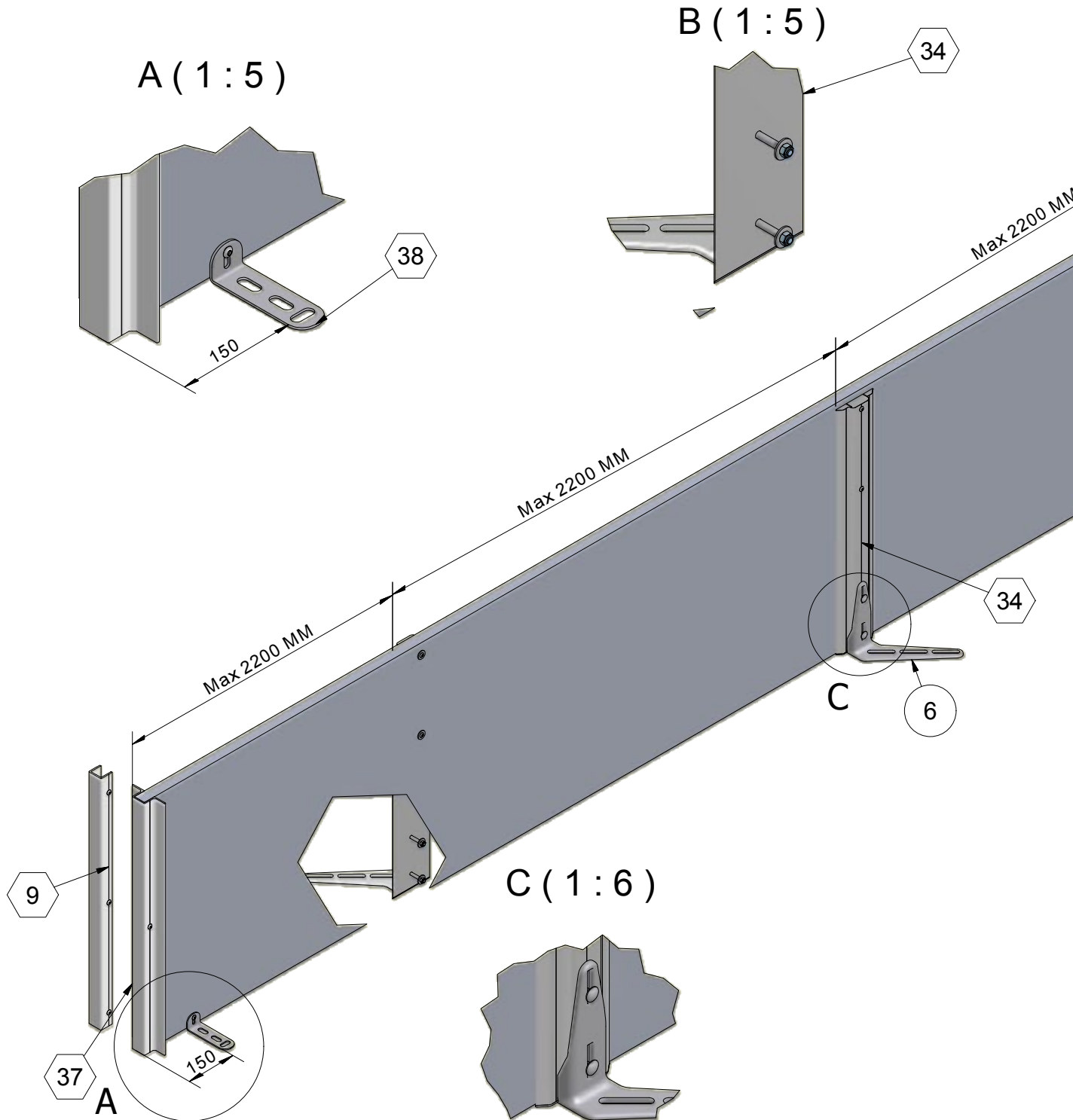
В: Сверло Ø12 можно использовать только на зафиксированной основе.

**M-6175-17**



# ACO FUNKI

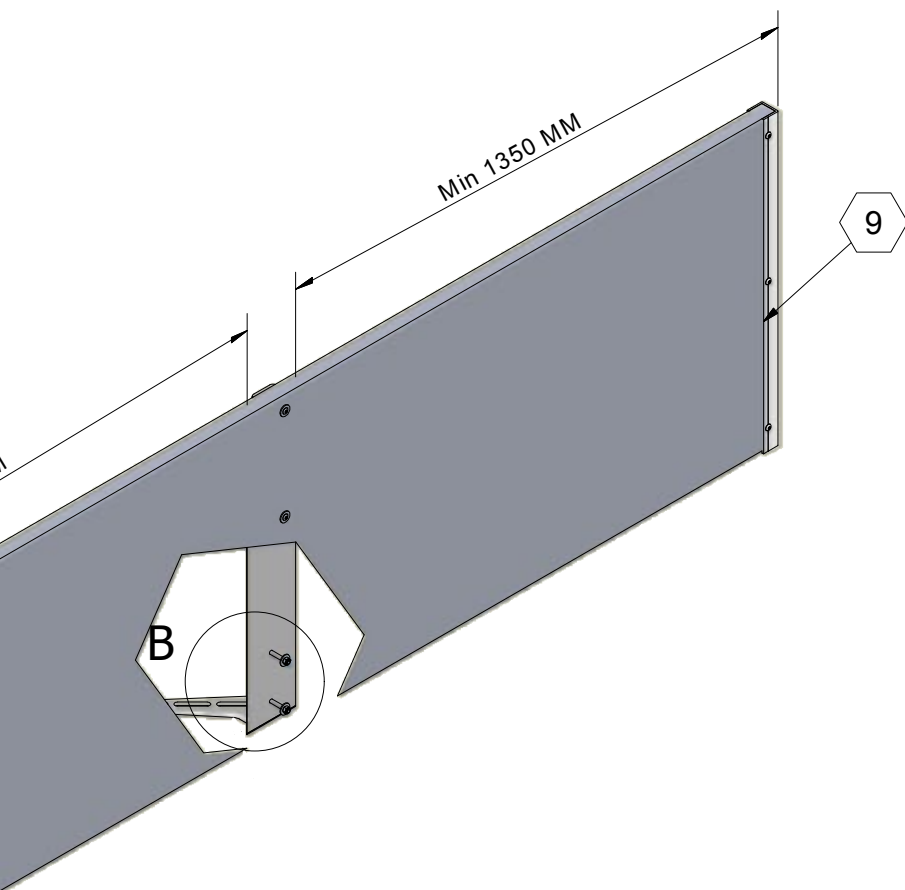
FF 750\_08



M-6175-18



# ACO FUNKI



| №  | К-во | Артикул         | Наименование                                |
|----|------|-----------------|---|
| 6  | (3)  | 4150122/4150123 | ПОДНОЖКА, НЕРЖ. СТАЛЬ                       |
| 9  | 2*   | 3100312         | U-ПРОФИЛЬ 755 ММ                            |
| 34 | 3    | 3100063         | ПРОФИЛЬ СТОЙКИ ДЛЯ ПОДНОЖКИ                 |
| 37 | 1*   | 3100310         | НАТ ПРОФИЛЬ 755 ММ                          |
| 38 | 1    | 4900700         | КРЕПЛЕНИЕ ОПОРЫ                             |
| 39 | 1    | 30106           | ПАНЕЛЬ ПВХ 35X750 ММ ДЛИНА 6 М, ЦЕНА ЗА 1 М |

⬡ Комплект показан в конце инструкции.

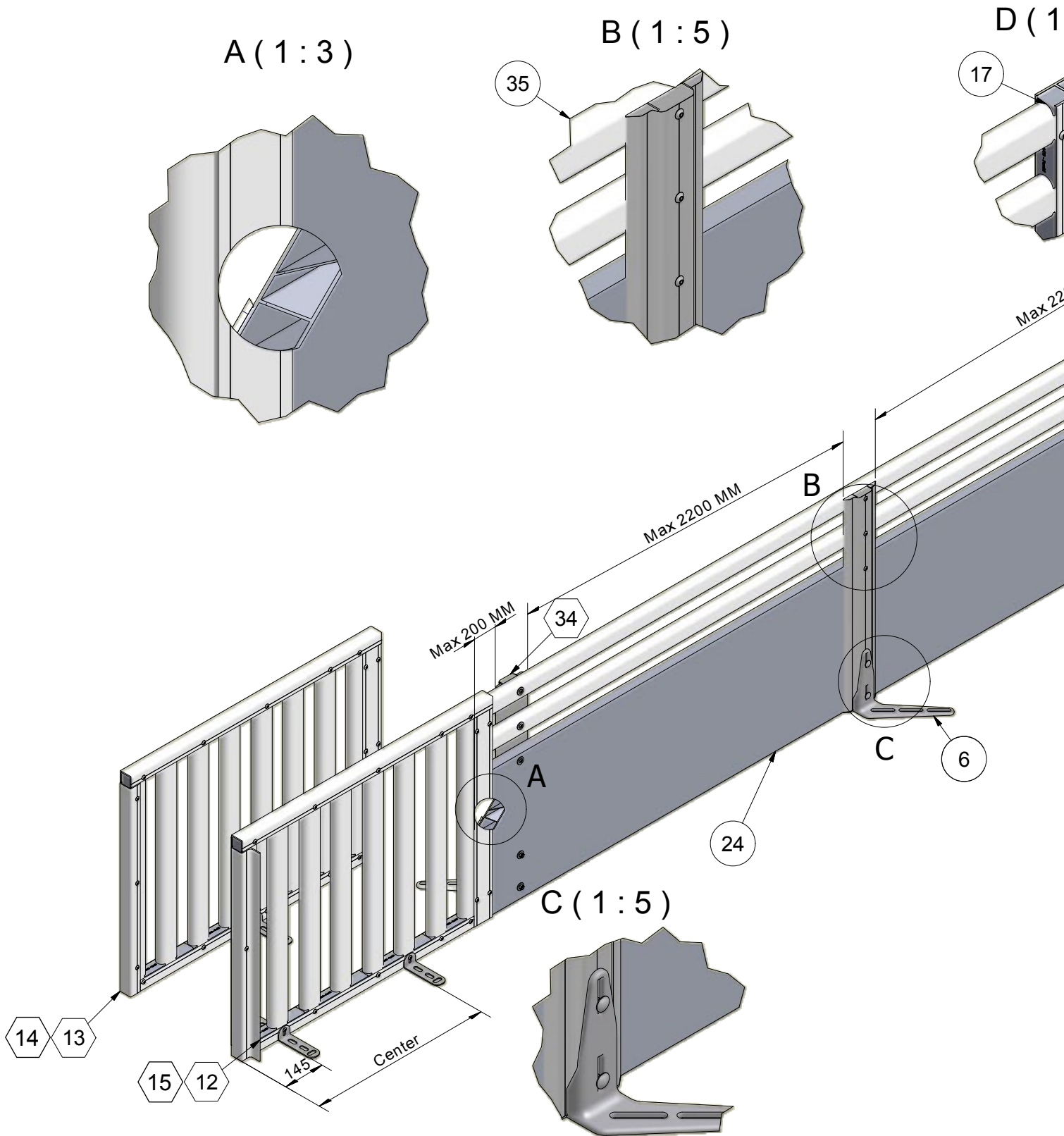
( ) Можно заказать из нержавеющей стали, а также правую или левую.  
Зависит от прохода.

**M-6175-19**



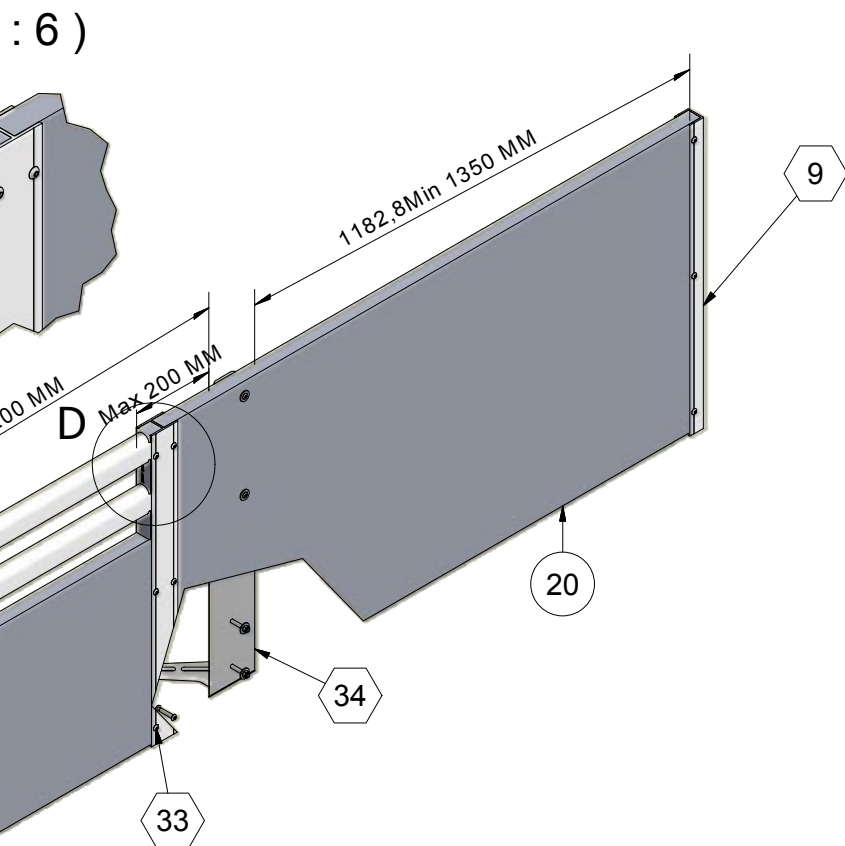
# ACO FUNKI

FF 750\_09



**M-6175-20**

# ACO FUNKI



| №  | К-во | Артикул         | Наименование                                     |
|----|------|-----------------|--|
| 6  | (3)  | 4150122/4150123 | ПОДНОЖКА, НЕРЖ. СТАЛЬ                            |
| 9  | 1    | 3100312         | U-ПРОФИЛЬ 755 ММ                                 |
| 12 | 1*   | 3100710/711/712 | КОНТАКТНАЯ РЕШЕТКА Н:755 С НАТ ПРОФИЛЬ - ОТКРЫТ  |
| 13 | 1*   | 3100720/721/722 | КОНТАКТНАЯ РЕШЕТКА Н:755 С U-ПРОФИЛЬ - ОТКРЫТ    |
| 14 | 1*   | 3100873/874/875 | РЕШЕТКА КОНТАКТНАЯ НЕРЖ. СТАЛЬ Н:750 С ВИНТАМИ   |
| 15 | 1*   | 3110873/874/875 | РЕШЕТКА КОНТАКТНАЯ НЕРЖ. СТАЛЬ Н:760 С ПОДНОЖКОЙ |
| 17 | 2    | 8500255         | ЗАГЛУШКА ДВОЙНАЯ 70X35 КРАСНАЯ                   |
| 20 | 1    | 30106           | ПАНЕЛЬ ПВХ 35X750 ММ ДЛИНА 6 М, ЦЕНА ЗА 1 М      |
| 24 | 1    | 30103           | ПАНЕЛЬ ПВХ 35X500 ММ ДЛИНА 6 М, ЦЕНА ЗА 1 М      |
| 33 | 1    | 3100500         | Н-ПРОФИЛЬ 755 ММ                                 |
| 34 | 3    | 3100063         | ПРОФИЛЬ СТОЙКИ ДЛЯ ПОДНОЖКИ                      |
| 35 | 2    | 9340350         | ПРОФИЛЬ ИЗ ПВХ 70X35, МЕТРАЖОМ, ЦЕНА ЗА МЕТР     |

⬡ Комплект показан в конце инструкции.

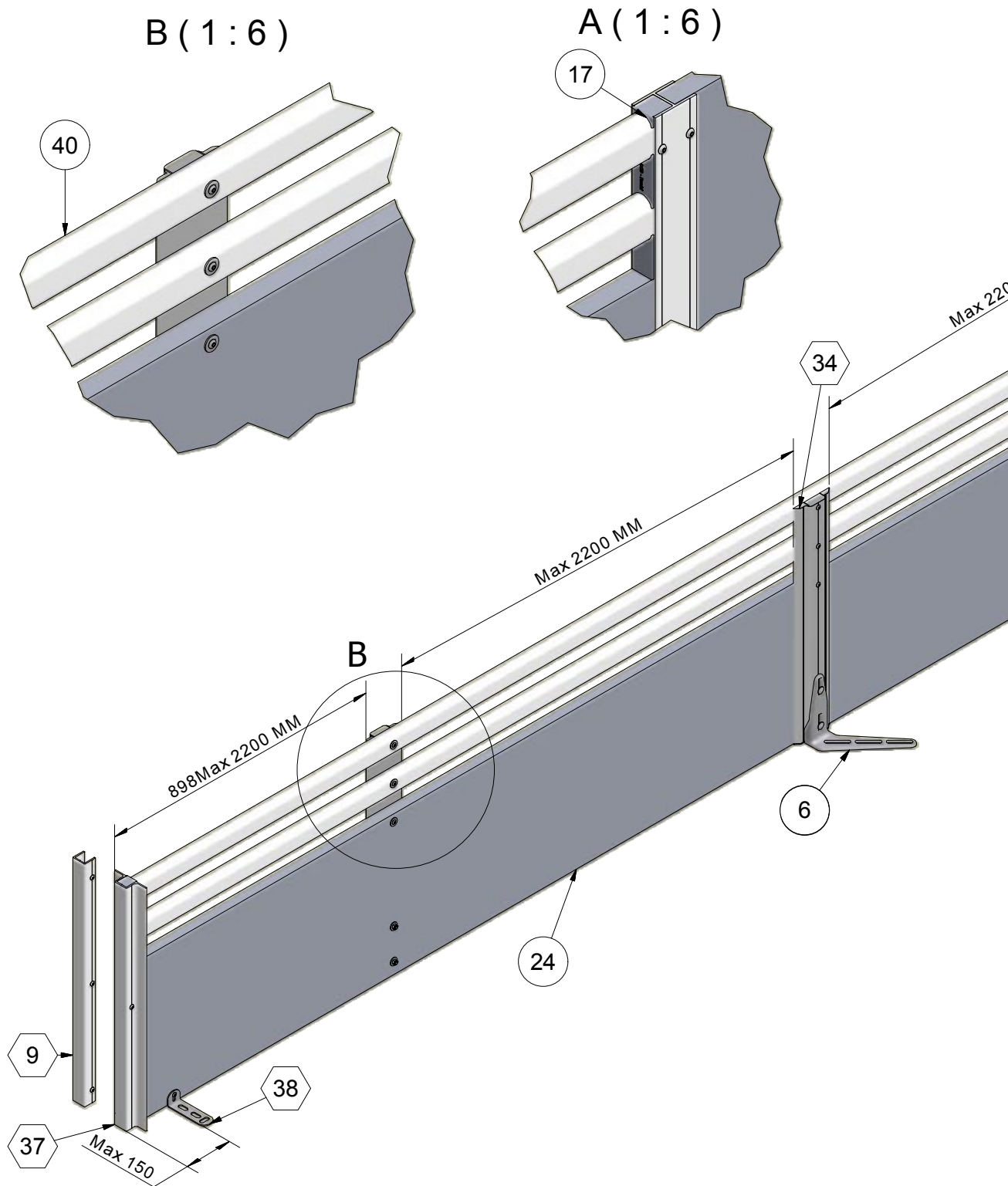
(\*) Можно заказать из нержавеющей стали, а также правую или левую. Зависит от прохода.

**M-6175-21**



# ACO FUNKI

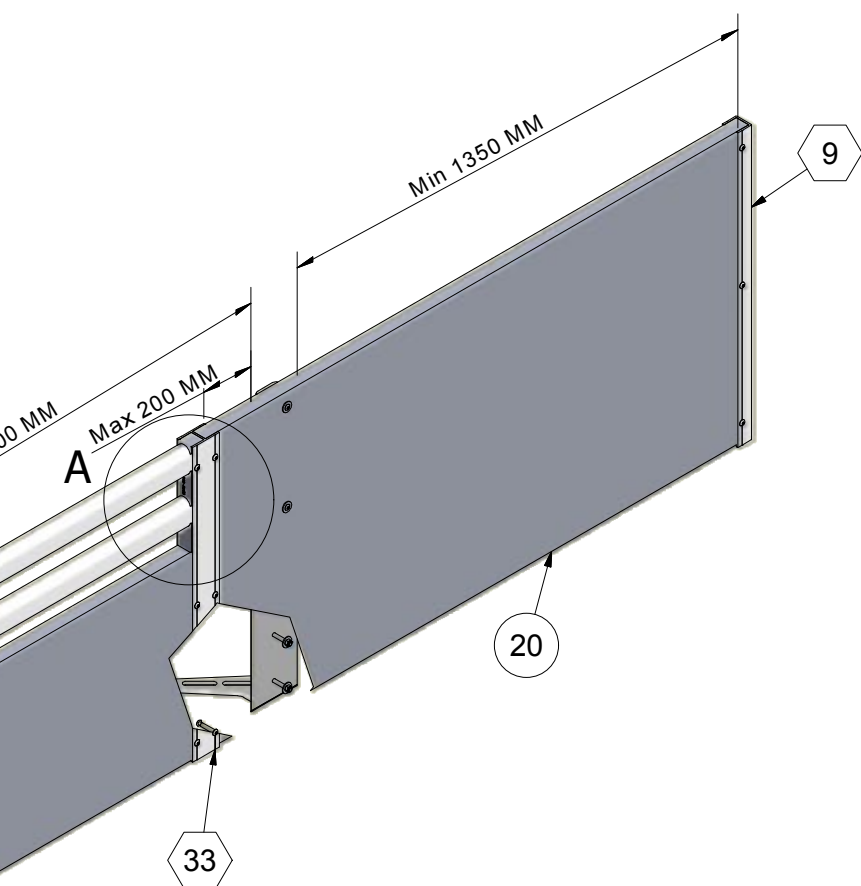
FF 750\_10



M-6175-22



# ACO FUNKI



| №  | К-во | Артикул         | Наименование                                 |
|----|------|-----------------|--|
| 6  | (3)  | 4150122/4150123 | ПОДНОЖКА, НЕРЖ. СТАЛЬ                        |
| 9  | 2*   | 3100312         | U-ПРОФИЛЬ 755 ММ                             |
| 17 | 2    | 8500255         | ЗАГЛУШКА ДВОЙНАЯ 70X35 КРАСНАЯ               |
| 20 | 1    | 30106           | ПАНЕЛЬ ПВХ 35X750 ММ ДЛИНА 6 М, ЦЕНА ЗА 1 М  |
| 24 | 1    | 30103           | ПАНЕЛЬ ПВХ 35X500 ММ ДЛИНА 6 М, ЦЕНА ЗА 1 М  |
| 33 | 1    | 3100500         | Н-ПРОФИЛЬ 755 ММ                             |
| 34 | 3    | 3100063         | ПРОФИЛЬ СТОЙКИ ДЛЯ ПОДНОЖКИ                  |
| 37 | 1*   | 3100310         | НАТ ПРОФИЛЬ 755 ММ                           |
| 38 | 1    | 4900700         | КРЕПЛЕНИЕ ОПОРЫ                              |
| 40 | 2    | 9340350         | ПРОФИЛЬ ИЗ ПВХ 70X35, МЕТРАЖОМ, ЦЕНА ЗА МЕТР |

9 Комплект показан в конце инструкции.

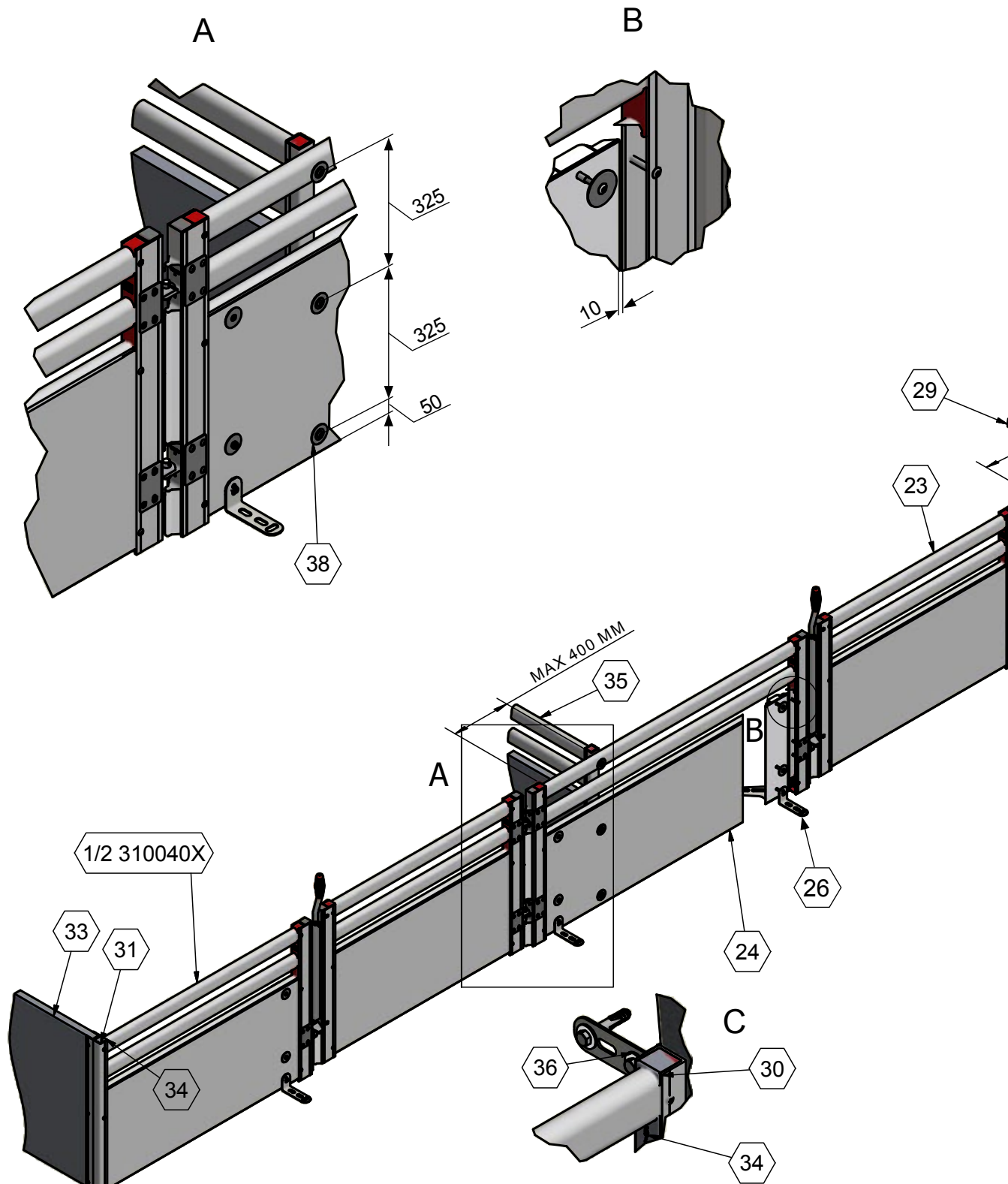
(\*) Можно заказать из нержавеющей стали, а также правую или левую. Зависит от прохода.

**M-6175-23**



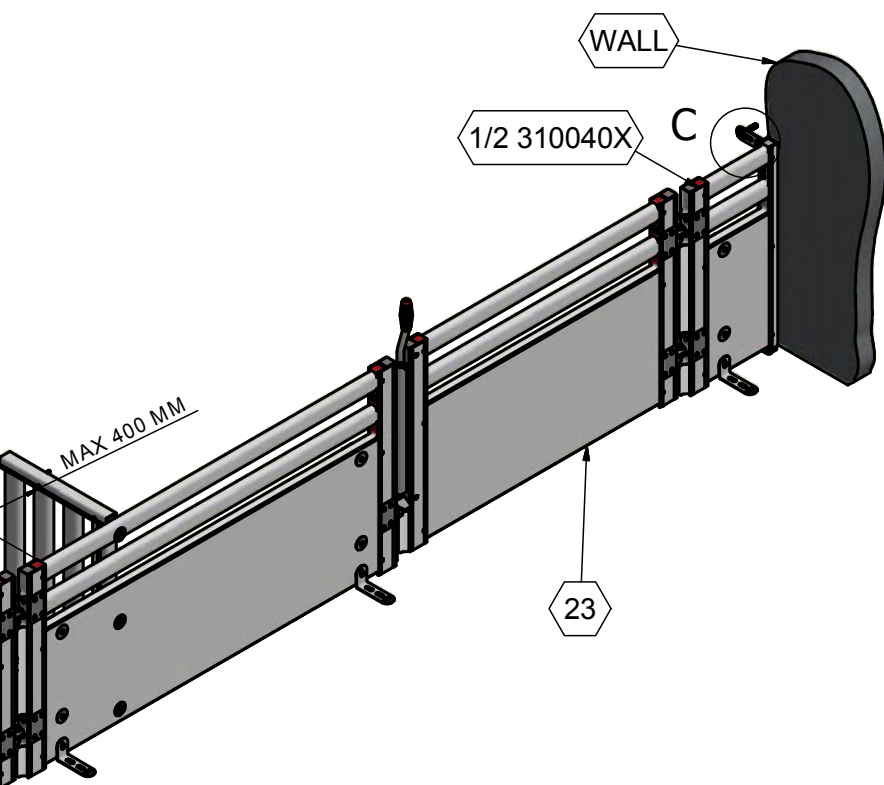
# ACO FUNKI

FF 750\_20



M-6175-24

# ACO FUNKI



| №  | К-во | Артикул             | Наименование   |
|----|------|---------------------|--|
| 23 | 3    | 3110399/3110400     | ДВЕРЦА ПОДВЕСНАЯ - ДЛИНА СВОБОДНАЯ 500-1700 ММ               |
| 24 | 2    | 3100401/402/403/404 | ПЕРЕДНЯЯ ЧАСТЬ - 500-1200 ММ С ПОДВЕСНОЙ ДВЕРЦЕЙ             |
| 26 | (3)  | 4150123/4150122     | ПОДНОЖКА, НЕРЖ. СТАЛЬ  |
| 29 | 1    | FF 750_01*          | РЕШЕТКА С U-ПРОФИЛЕМ, ЗАКРЫТАЯ                               |
| 30 | 2    | 3100312             | U-ПРОФИЛЬ 755 ММ   |
| 31 | 1    | 3100489             | ПРОФИЛЬ УГЛОВОЙ 755 ММ                                       |
| 33 | 1    | FF 750_02*          | ПВХ ПАНЕЛЬ 35X750 ММ ДЛИНА 6 М                               |
| 34 | 3    | 8500255             | ЗАГЛУШКА ДВОЙНАЯ 70X35 КРАСНАЯ                               |
| 35 | 1    | FF 750_04*          | ПВХ ПАНЕЛЬ 35X500 ММ ДЛИНА 6 М                               |
| 36 | 1    | 4900591             | КОМПЛЕКТ КРЕПЛЕНИЙ ДЛЯ НАСТЕННОГО МОНТАЖА                    |
| 38 | 2    | 4900129             | КОМПЛЕКТ ВИНТОВ ДЛЯ МЕЖДУРЯДНОЙ ПЕРЕГОРОДКИ И ПЕРЕДНЕЙ ЧАСТИ |

⬡ Комплект показан в конце инструкции.

\*Заказывается отдельно.

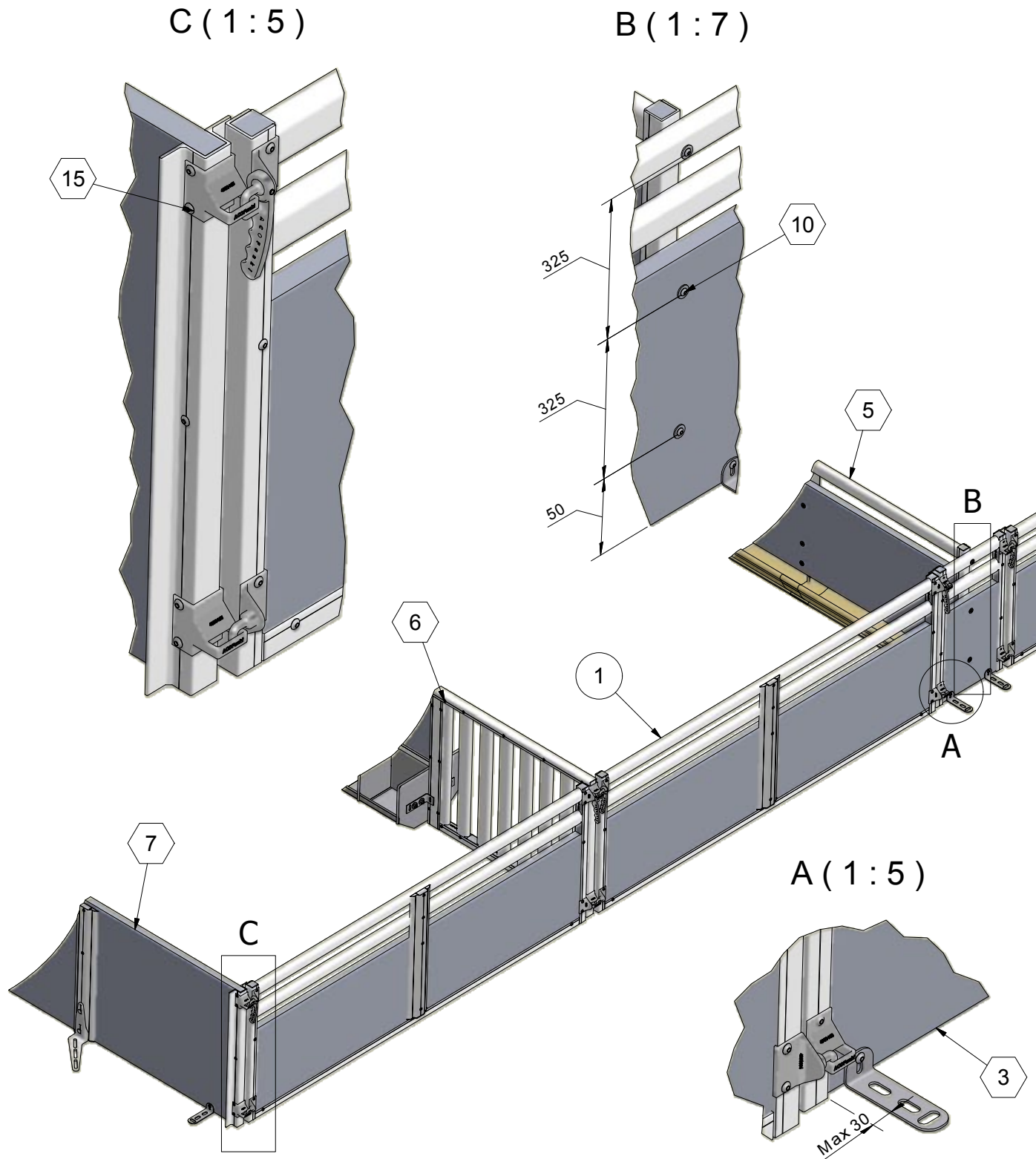
() Можно заказать из нж стали, а также правую или левую.

**M-6175-25**



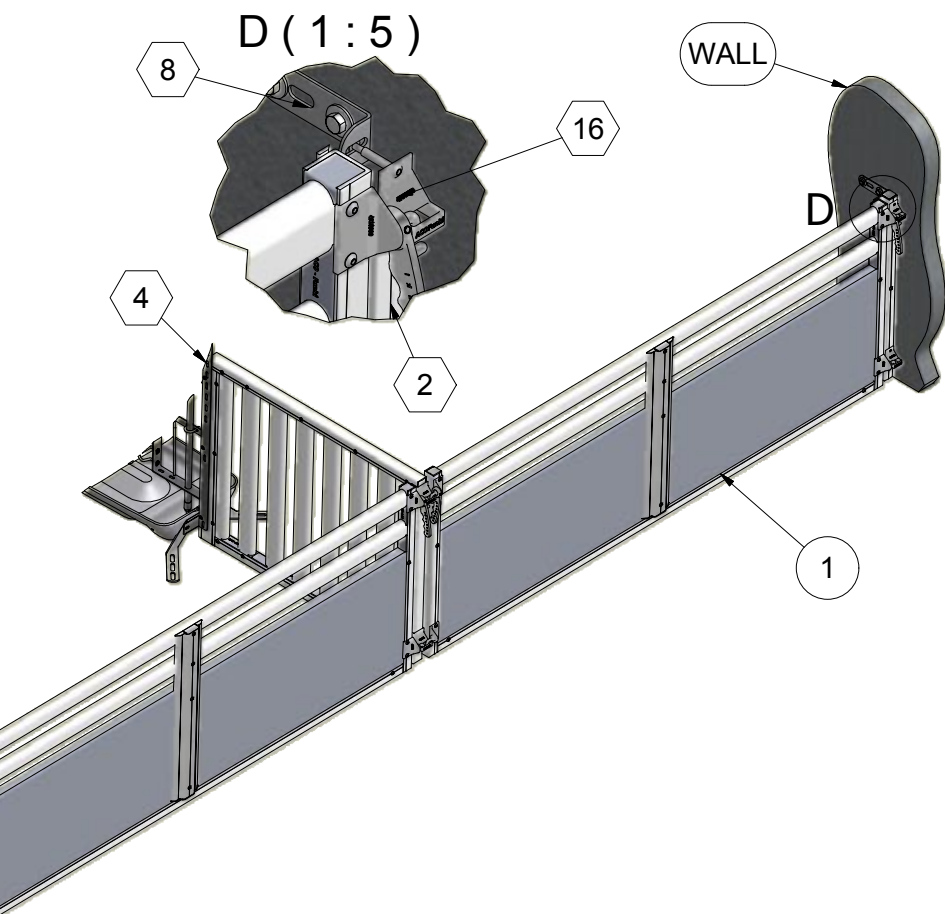
# ACO FUNKI

FF 750\_21



M-6175-26

# ACO FUNKI



| № | К-во | Артикул             | Наименование   |
|---|------|---------------------|--|
| 1 | 4    | 3110234/233/232/231 | ДВЕРЦА - ДЛИНА 500-2500 ММ, РУЧКА - НЕРЖ. СТАЛЬ              |
| ② | 1    | 3100149             | НАСТЕННОЕ КРЕПЛЕНИЕ ПРАВ. И ЛЕВ.                             |
| ③ | 1    | 3100041/042/043/044 | ПЕРЕДНЯЯ ЧАСТЬ - 500-6000 ММ                                 |
| 4 | 1    | FF 750_01*          | РЕШЕТКА С U-ПРОФИЛЕМ, ЗАКРЫТАЯ                               |
| 5 | 1    | FF 750_05*          | ПЕРЕГОРОДКА ЧЕРЕЗ КОРМУШКУ, ОТКРЫТАЯ                         |
| 6 | 1    | FF 750_06*          | ПЕРЕГОРОДКА С НАТ-ПРОФИЛЕМ, ОТКРЫТАЯ                         |
| 7 | 1    | FF 750_08*          | ПЕРЕГОРОДКА С НАТ-ПРОФИЛЕМ, ЗАКРЫТАЯ                         |
| ⑧ | 1    | 4900591             | КОМПЛЕКТ КРЕПЛЕНИЙ ДЛЯ НАСТЕННОГО МОНТАЖА                    |
| ⑩ | 1    | 4900129             | КОМПЛЕКТ ВИНТОВ ДЛЯ МЕЖДУРЯДНОЙ ПЕРЕГОРОДКИ И ПЕРЕДНЕЙ ЧАСТИ |
| ⑮ | 3    | 4900851             | ПОДВЕСКА ДЛЯ НАТ ПРОФИЛЯ ИЗ НЕРЖ. СТАЛИ                      |
| ⑰ | 2    | 4900850             | ПОДВЕСКА ДЛЯ ПЕРЕДНЕЙ ЧАСТИ ИЗ НЕРЖ. СТАЛИ                   |

⑥ Комплект показан в конце инструкции.

\*Заказывается отдельно.

**M-6175-27**

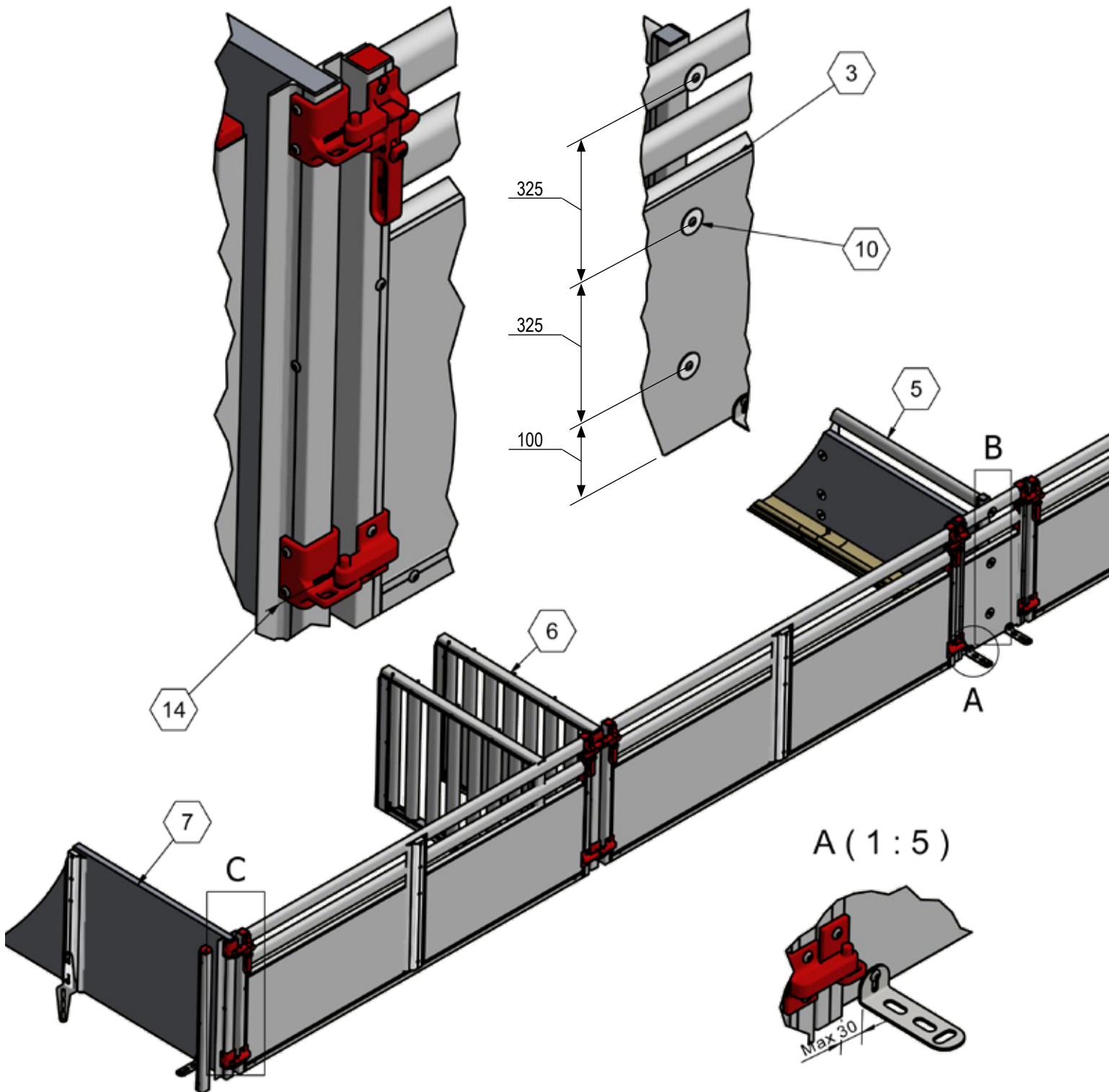


# ACO FUNKI

FF 750\_22

C (1:5)

B (1:7)

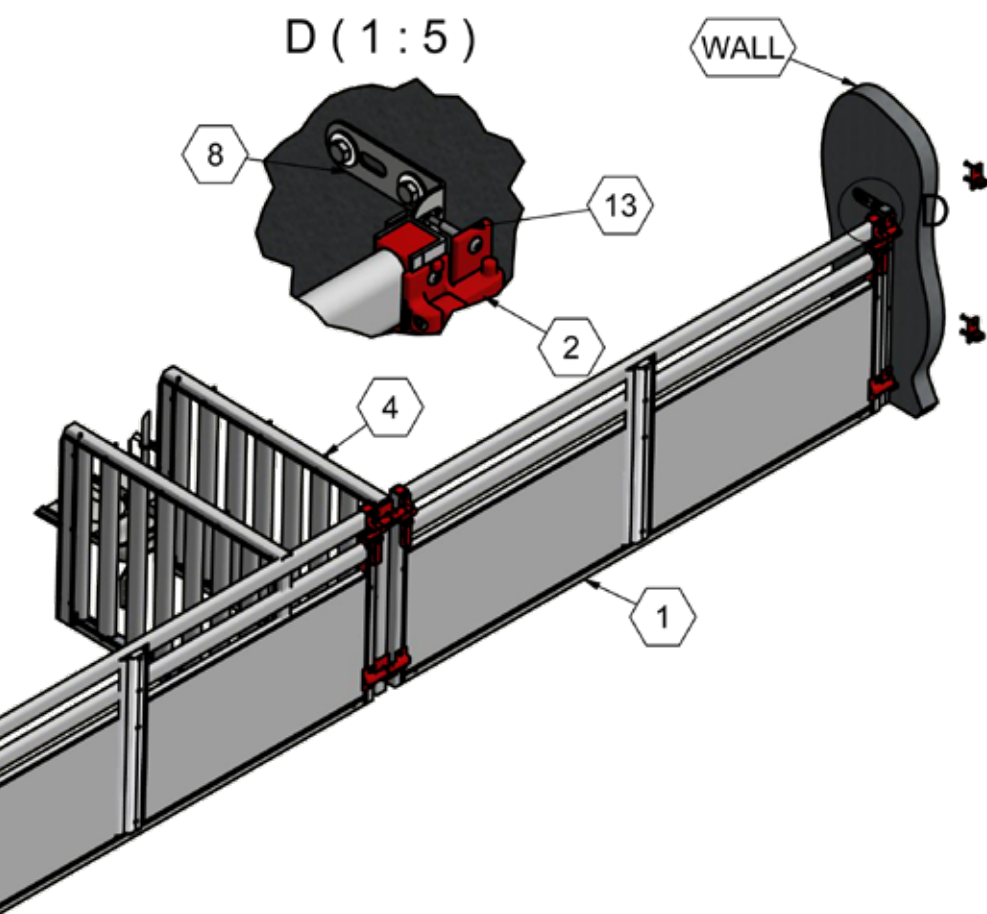


M-6175-28





# ACO FUNKI



| № | К-во | Артикул             | Наименование   |
|---|------|---------------------|--|
| 1 | 4    | 3110134/133/132/131 | ДВЕРЬ ДЛИНА 500-2500 ММ                                      |
| ② | 1    | 3100149             | НАСТЕННОЕ КРЕПЛЕНИЕ ПРАВ. И ЛЕВ.                             |
| ③ | 1    | 3100041/042/043/044 | ПЕРЕДНЯЯ ЧАСТЬ - 500-6000 ММ                                 |
| 4 | 1    | FF 750_01*          | РЕШЕТКА С U-ПРОФИЛЕМ, ЗАКРЫТАЯ                               |
| 5 | 1    | FF 750_05*          | ПЕРЕГОРОДКА ЧЕРЕЗ КОРМУШКУ, ОТКРЫТАЯ                         |
| 6 | 1    | FF 750_06*          | ПЕРЕГОРОДКА С НАТ-ПРОФИЛЕМ, ОТКРЫТАЯ                         |
| 7 | 1    | FF 750_08*          | ПЕРЕГОРОДКА С НАТ-ПРОФИЛЕМ, ЗАКРЫТАЯ                         |
| ⑧ | 1    | 4900591             | КОМПЛЕКТ КРЕПЛЕНИЙ ДЛЯ НАСТЕННОГО МОНТАЖА                    |
| ⑩ | 1    | 4900129             | КОМПЛЕКТ ВИНТОВ ДЛЯ МЕЖДУРЯДНОЙ ПЕРЕГОРОДКИ И ПЕРЕДНЕЙ ЧАСТИ |
| ⑬ | 2    | 4900800             | ПОДВЕСКА ДЛЯ ПЕРЕДНЕЙ ЧАСТИ ИЗ ПВХ                           |
| ⑭ | 3    | 4900801             | ПОДВЕСКА ДЛЯ НАТ ПРОФИЛЯ                                     |

⑥ Комплект показан в конце инструкции.

\*Заказывается отдельно.

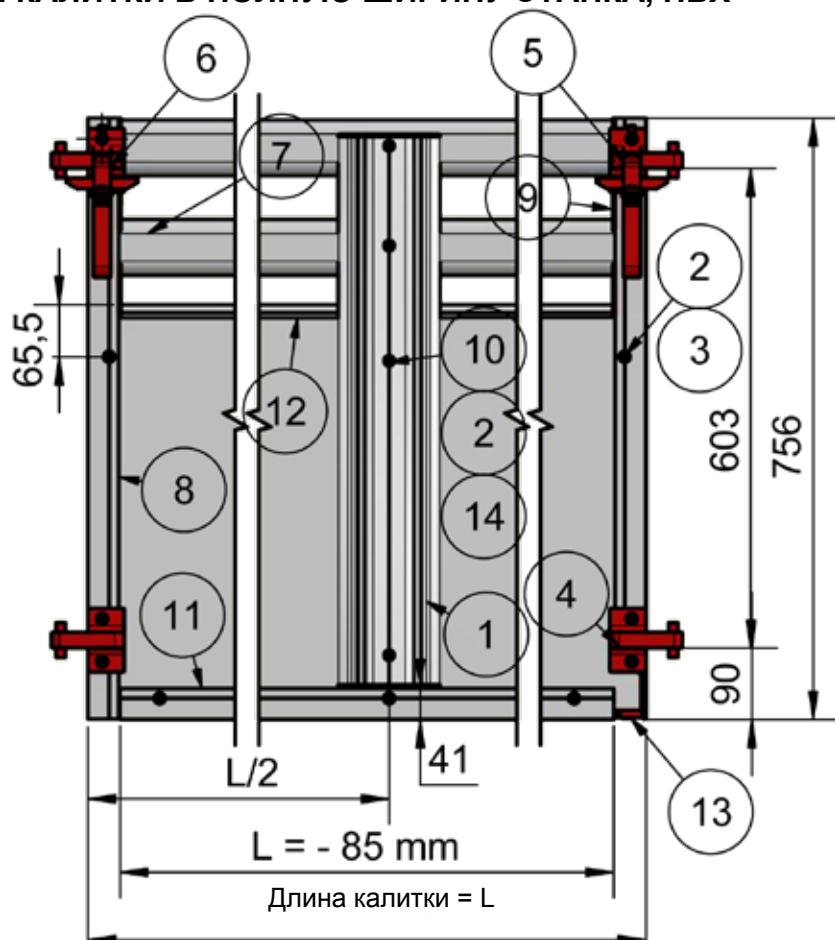
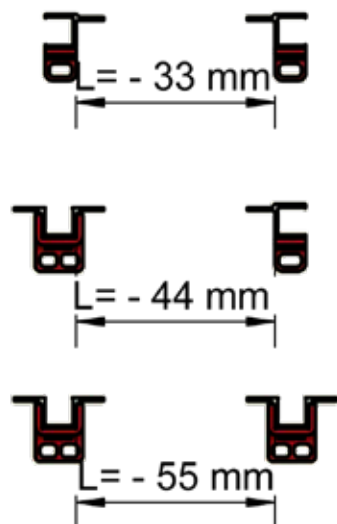
**M-6175-29**





# ACO FUNKI

3110131/3110132/3110133/3110134 КАЛИТКА, ВАРЬИРУЕМАЯ ДЛИНА  
3100148 МОНТАЖНЫЙ НАБОР ДЛЯ КАЛИТКИ В ПОЛНУЮ ШИРИНУ СТАНКА, ПВХ



Макс.длина калитки L=2500 мм

Для калитки длиной менее 1300 мм  
поз. 1, 10 и 14 не используются.  
Используется только 13 шт. позиции 2.

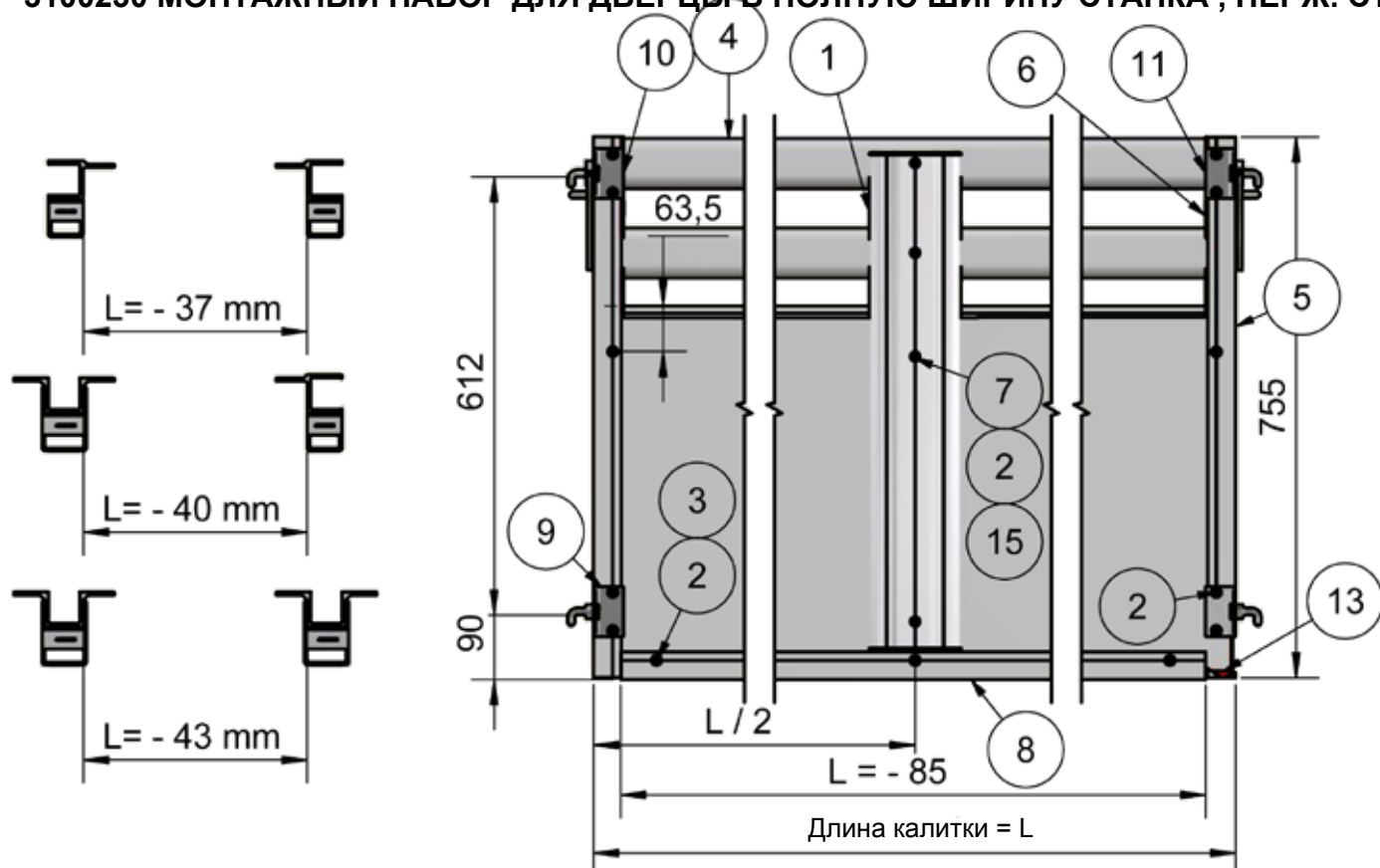
| №  | К-во | Артикул  | Наименование  |
|----|------|----------|---|
| 1  | 1    | 3110108  | ПОДДЕРЖИВАЮЩИЙ ПРОФИЛЬ ДЛЯ ДВЕРИ 695 ММ               |
| 2  | 17   | 39206037 | ВТУЛКА НЕРЖ.СТАЛЬ М6Х37                               |
| 3  | 13   | 39106020 | СОЕДИНИТЕЛЬНЫЙ ВИНТ М6Х20 ММ, НЕРЖ. СТАЛЬ             |
| 4  | 2    | 8500153  | НИЖНЯЯ ПЕТЛЯ ДЛЯ ДВЕРИ (ВЕРСИЯ 2)                     |
| 5  | 1    | 4110163  | РУЧКА ДВЕРИ ПРАВАЯ (ВЕРСИЯ 2)                         |
| 6  | 1    | 4110164  | РУЧКА ДВЕРИ ЛЕВАЯ (ВЕРСИЯ 2)                          |
| 7  | 2    | 9340350  | ПРОФИЛЬ ИЗ ПВХ 70Х35, МЕТРАЖОМ, L - 18 ММ             |
| 8  | 2    | 8500130  | U-ПРОФИЛЬ ПВХ 750 ММ                                  |
| 9  | 2    | 8500255  | ЗАГЛУШКА ДВОЙНАЯ 70Х35 КРАСНАЯ                        |
| 10 | 4    | 39106040 | ВИНТ М6Х40 ММ, НЖ                                     |
| 11 | 1    | 9340358  | U-ПРОФИЛЬ ИЗ ПВХ 6,5 М, ЦЕНА ЗА 1 М, L - 85 ММ        |
| 12 | 1    | 30102    | ПАНЕЛЬ ПВХ 35Х500 ММ МЕТРАЖОМ, ЦЕНА ЗА 1 М, L - 18 ММ |
| 13 | 2    | 30013    | ПЛАСТИК. ЗАГЛУШКА ДНО 50 СМ/75 СМ ПАНЕЛЬ              |
| 14 | 4    | 20037    | MASTER CLAMP ШАЙБА Ø10, 5/Ø451,5 А2                   |

**M-6175-30**

**ACO**  
**FUNKI**

# ACO FUNKI

3110231/3110232/3110233/3110234 КАЛИТКА, ВАРЬИРУЕМАЯ ДЛИНА, НЖ РУКОЯТКА  
3100230 МОНТАЖНЫЙ НАБОР ДЛЯ ДВЕРЦЫ В ПОЛНУЮ ШИРИНУ СТАНКА , НЕРЖ. СТАЛЬ



Макс.длина калитки L=2500 mm

Для калитки длиной менее 1300 мм  
поз. 1, 7 и 15 не используются.  
Используются только 13 шт. поз. 2.

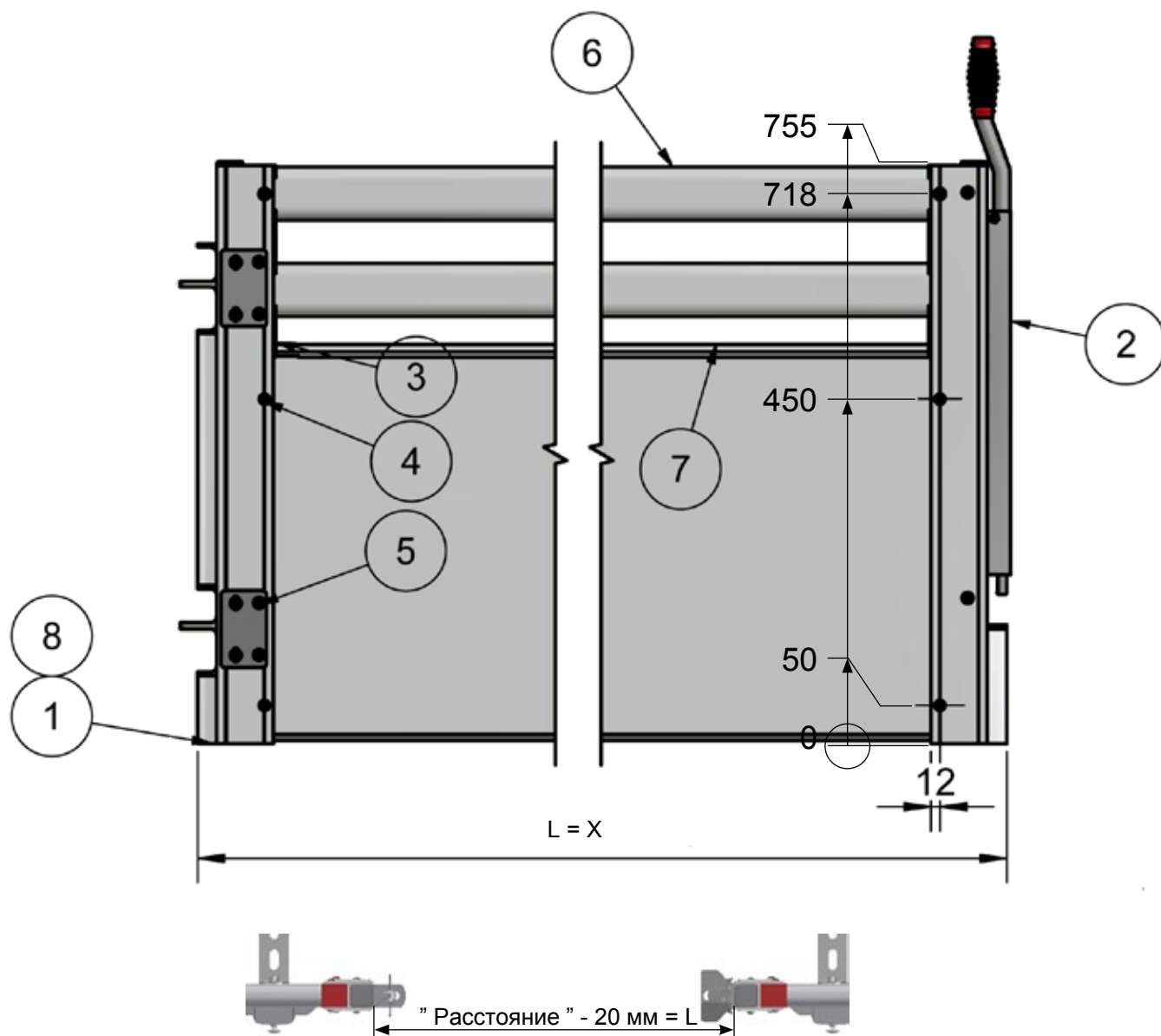
| №  | К-во | Артикул  | Наименование  |
|----|------|----------|---|
| 1  | 1    | 3110108  | ПОДДЕРЖИВАЮЩИЙ ПРОФИЛЬ ДЛЯ ДВЕРИ 695 ММ               |
| 2  | 17   | 39206037 | ВТУЛКА НЕРЖ.СТАЛЬ М6Х37                               |
| 3  | 13   | 39106020 | СОЕДИНИТЕЛЬНЫЙ ВИНТ М6Х20 ММ, НЕРЖ. СТАЛЬ             |
| 4  | 2    | 9340350  | ПРОФИЛЬ ИЗ ПВХ 70Х35, МЕТРАЖОМ, L - 18 ММ             |
| 5  | 2    | 8500130  | U-ПРОФИЛЬ ПВХ 750 ММ                                  |
| 6  | 2    | 8500255  | ЗАГЛУШКА ДВОЙНАЯ 70Х35 КРАСНАЯ                        |
| 7  | 4    | 39106040 | ВИНТ М6Х40 ММ, НЖ                                     |
| 8  | 1    | 9340358  | U-ПРОФИЛЬ ИЗ ПВХ 6,5 М, ЦЕНА ЗА 1 М, L - 85 ММ        |
| 9  | 1    | 4950887  | ПОДВЕСКА НИЖНЯЯ ЛЕВАЯ ИЗ НЕРЖ. СТАЛИ                  |
| 10 | 1    | 4910889  | РУЧКА ИЗ НЕРЖ. СТАЛИ ЛЕВАЯ                            |
| 11 | 1    | 4910900  | РУЧКА ИЗ НЕРЖ. СТАЛИ ПРАВАЯ                           |
| 12 | 1    | 4950884  | ПОДВЕСКА НИЖНЯЯ ПРАВАЯ ИЗ НЕРЖ. СТАЛИ                 |
| 13 | 2    | 30013    | ПЛАСТИК. ЗАГЛУШКА ДНО 50 СМ/75 СМ ПАНЕЛЬ              |
| 14 | 1    | 30102    | ПАНЕЛЬ ПВХ 35Х500 ММ МЕТРАЖОМ, ЦЕНА ЗА 1 М, L - 18 ММ |
| 15 | 4    | 20037    | MASTER CLAMP ШАЙБА Ø10, 5/Ø451,5 A2                   |

**M-6175-31**



# ACO FUNKI

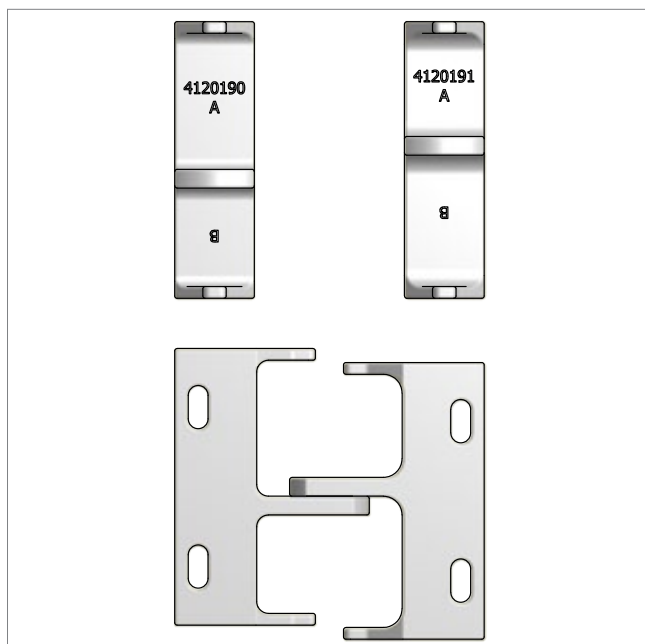
## Подвесная калитка с пластиковой ручкой



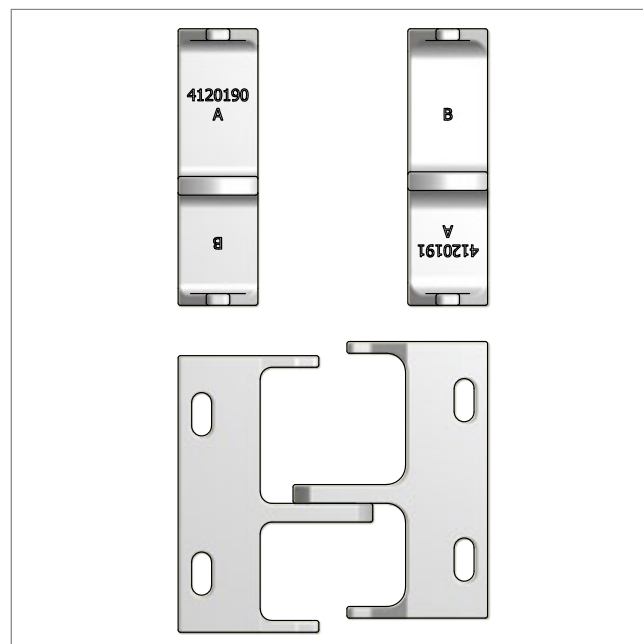
3110400 КАЛИТКА ПОДВЕСНАЯ 1200 ММ - 3110399 КАЛИТКА ПОДВЕСНАЯ ДЛИНА 500-1700 ММ

| № | К-во | Артикул  | Наименование                               |
|---|------|----------|--|
| 1 | 1    | 3110392  | ПРОФИЛЬ СТОЙКИ - СТОРОНА ПОДВЕСКИ          |
| 2 | 1    | 3110391  | ПРОФИЛЬ СТОЙКИ - СТОРОНА ЗАМКА             |
| 3 | 2    | 8500255  | ЗАГЛУШКА ДВОЙНАЯ 70X35 КРАСНАЯ             |
| 4 | 10   | 39106020 | СОЕДИНИТЕЛЬНЫЙ ВИНТ М6Х20 ММ, НЕРЖ. СТАЛЬ  |
| 5 | 10   | 39206037 | ВТУЛКА НЕРЖ.СТАЛЬ М6Х37                    |
| 6 | 6    | 9340350  | ПРОФИЛЬ ИЗ ПВХ 70X35, МЕТРАЖОМ, L - 128 ММ |
| 7 | 1    | 30102    | ПАНЕЛЬ ПВХ 35X500 ММ МЕТРАЖОМ, L - 128 ММ  |
| 8 | 2    | 30013    | ПЛАСТИК. ЗАГЛУШКА ДНО 50 СМ/75 СМ ПАНЕЛЬ   |

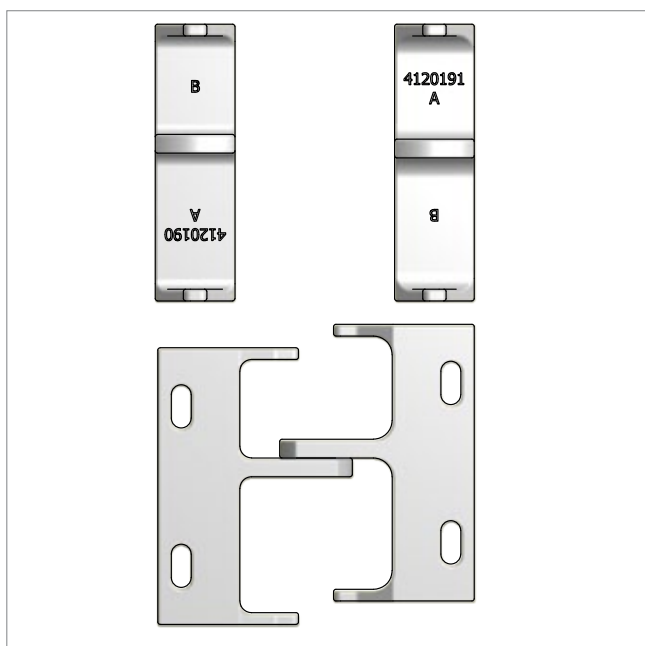
## Позиция подвески



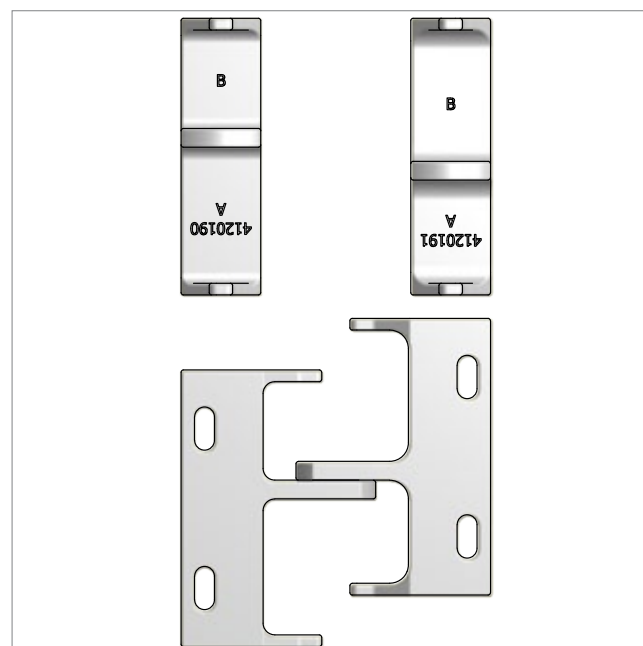
**A.** Стандартная позиция подвески  
Расстояние под калиткой 15 мм.



**B.** Позиция подвески  
Расстояние под калиткой 27 мм.



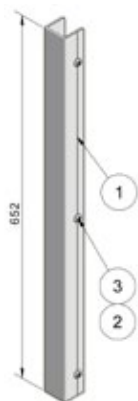
**C.** Позиция подвески  
Расстояние под каликой 31 мм.



**D.** Позиция подвески  
Расстояние под каликой 43 мм.

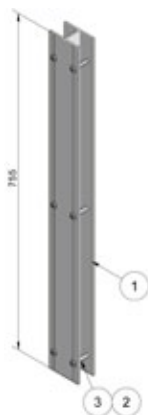
Если есть необходимость монтажа рейки 4120162 при монтаже калитки 3110399-3110400, петли устанавливаются в позиции C или D.

## Комплект



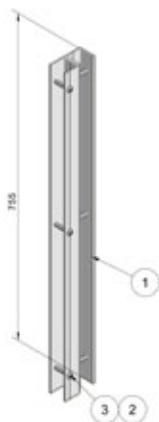
3100311 U-ПРОФИЛЬ 652 ММ ВКЛ. ШУРУПЫ

| № | К-во | Артикул  | Наименование                              |
|---|------|----------|---|
| 1 | 1    | 8500143  | U-ПРОФИЛЬ ПВХ 652 ММ                      |
| 2 | 3    | 39106020 | СОЕДИНИТЕЛЬНЫЙ ВИНТ М6Х20 ММ, НЕРЖ. СТАЛЬ |
| 3 | 3    | 39206037 | ВТУЛКА НЕРЖ.СТАЛЬ М6Х37                   |



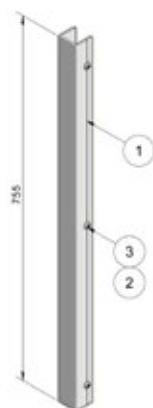
3100500 H-ПРОФИЛЬ 755 ММ ВКЛ.ШУРУПЫ

| № | К-во | Артикул  | Наименование                              |
|---|------|----------|---|
| 1 | 1    | 8500065  | H-ПРОФИЛЬ ПВХ 755 ММ                      |
| 2 | 6    | 39106020 | СОЕДИНИТЕЛЬНЫЙ ВИНТ М6Х20 ММ, НЕРЖ. СТАЛЬ |
| 3 | 6    | 39206037 | ВТУЛКА НЕРЖ.СТАЛЬ М6Х37                   |



3100489 УГЛОВОЙ ПРОФИЛЬ 755 ММ ВКЛ.ШУРУПЫ

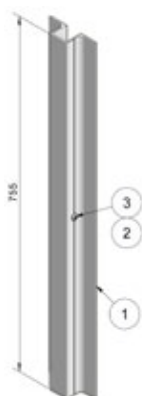
| № | К-во | Артикул  | Наименование                              |
|---|------|----------|---|
| 1 | 1    | 3110489  | U-ПРОФИЛЬ ДВОЙНОЙ - УГОЛ, 755 ММ          |
| 2 | 6    | 39106020 | СОЕДИНИТЕЛЬНЫЙ ВИНТ М6Х20 ММ, НЕРЖ. СТАЛЬ |
| 3 | 6    | 39206037 | ВТУЛКА НЕРЖ.СТАЛЬ М6Х37                   |



3100312 U-ПРОФИЛЬ 755 ММ ВКЛ.ШУРУПЫ

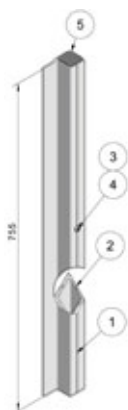
| № | К-во | Артикул  | Наименование                              |
|---|------|----------|---|
| 1 | 1    | 8500130  | U-ПРОФИЛЬ ПВХ 750 ММ                      |
| 2 | 3    | 39106020 | СОЕДИНИТЕЛЬНЫЙ ВИНТ М6Х20 ММ, НЕРЖ. СТАЛЬ |
| 3 | 3    | 39206037 | ВТУЛКА НЕРЖ.СТАЛЬ М6Х37                   |

## Комплект



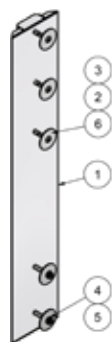
3100310 НАТ ПРОФИЛЬ 755 ММ

| № | К-во | Артикул  | Наименование                              |
|---|------|----------|---|
| 1 | 1    | 8500063  | НАТ ПРОФИЛЬ ПВХ 755 ММ                    |
| 2 | 3    | 39106020 | СОЕДИНИТЕЛЬНЫЙ ВИНТ М6Х20 ММ, НЕРЖ. СТАЛЬ |
| 3 | 3    | 39206037 | ВТУЛКА НЕРЖ.СТАЛЬ М6Х37                   |



3100149 МОНТАЖ СТЕНЫ ПРАВОЙ И ЛЕВОЙ

| № | К-во | Артикул  | Наименование                              |
|---|------|----------|---|
| 1 | 1    | 8500062  | У-ПРОФИЛЬ ПВХ 755 ММ                      |
| 2 | 1    | 8500095  | ПРОФИЛЬ ПВХ 35Х35 755 ММ                  |
| 3 | 1    | 39106020 | СОЕДИНИТЕЛЬНЫЙ ВИНТ М6Х20 ММ, НЕРЖ. СТАЛЬ |
| 4 | 1    | 39206037 | ВТУЛКА НЕРЖ.СТАЛЬ М6Х37                   |
| 5 | 2    | 9960009  | ЗАГЛУШКА 35Х35Х2                          |



3100063 ПРОФИЛЬ СТОЙКИ ДЛЯ ПОДНОЖКИ

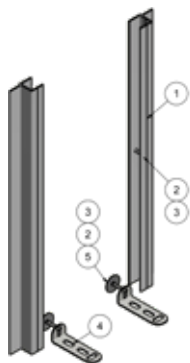
| № | К-во | Артикул  | Наименование                                       |
|---|------|----------|--|
| 1 | 1    | 3110063  | ПРОФИЛЬ СТОЙКИ С 2 ЗАГЛУШКАМИ                      |
| 2 | 3    | 39206037 | ВТУЛКА НЕРЖ.СТАЛЬ М6Х37                            |
| 3 | 3    | 39106040 | ВИНТ М6Х40 ММ, НЖ                                  |
| 4 | 5    | 20037    | MASTER CLAMP ШАЙБА Ø10, 5/Ø451,5 A2                |
| 5 | 2    | 33908001 | КОНТРГАЙКА М8 DIN 985-A2, НЕРЖ. СТАЛЬ, ОБР. ВОСКОМ |
| 6 | 2    | 36308080 | ВИНТ С ГРИБОВИДНОЙ ГОЛОВКОЙ, НЕРЖ. М8Х80           |



3100591 СТОЙКА ДЛЯ СТАБИЛИЗАТОРА

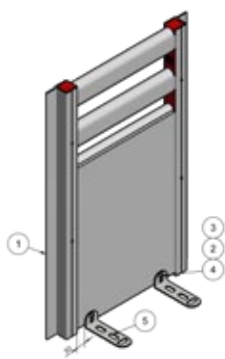
| № | К-во | Артикул  | Наименование                        |
|---|------|----------|-------------------------------------|
| 1 | 1    | 3110063  | ПРОФИЛЬ СТОЙКИ С 2 ЗАГЛУШКАМИ       |
| 2 | 4    | 39206037 | ВТУЛКА НЕРЖ.СТАЛЬ М6Х37             |
| 3 | 4    | 39106040 | ВИНТ М6Х40 ММ, НЖ                   |
| 4 | 4    | 20037    | MASTER CLAMP ШАЙБА Ø10, 5/Ø451,5 A2 |

## Комплект



### 3100040 ПЕРЕДНЯЯ ЧАСТЬ, КОМПЛЕКТ

| № | К-во | Артикул  | Наименование                              |
|---|------|----------|---|
| 2 | 2    | 8500062  | У-ПРОФИЛЬ ПВХ 755 ММ                      |
| 3 | 4    | 39106020 | СОЕДИНИТЕЛЬНЫЙ ВИНТ М6Х20 ММ, НЕРЖ. СТАЛЬ |
| 4 | 4    | 39206037 | ВТУЛКА НЕРЖ.СТАЛЬ М6Х37                   |
| 5 | 2    | 4950955  | УГОЛОК ДЛЯ ПОЛА 133Х44Х39 ММ А2           |
| 6 | 2    | 20037    | MASTER CLAMP ШАЙБА Ø10, 5/Ø451,5 А2       |



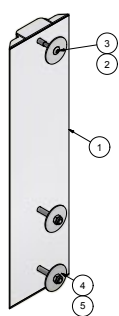
### 3100041/042/043/044 ПЕРЕДНЯЯ ЧАСТЬ

| № | К-во | Артикул  | Наименование                        |
|---|------|----------|-------------------------------------|
| 1 | 1    | 3110041  | ПЕРЕДНЯЯ ЧАСТЬ - 500-1200 ММ        |
|   |      | 3110042  | ПЕРЕДНЯЯ ЧАСТЬ - 1200-2000 ММ       |
|   |      | 3110043  | ПЕРЕДНЯЯ ЧАСТЬ - 2000-3000 ММ       |
|   |      | 3110044  | ПЕРЕДНЯЯ ЧАСТЬ - 3000-6000 ММ       |
| 2 | 2    | 20037    | MASTER CLAMP ШАЙБА Ø10, 5/Ø451,5 А2 |
| 3 | 2    | 39106020 | СОЕДИНИТЕЛЬНЫЙ ВИНТ М6Х20 ММ, НЖ    |
| 4 | 2    | 39206037 | ВТУЛКА НЕРЖ.СТАЛЬ М6Х37             |
| 5 | 2    | 4950955  | УГОЛОК ДЛЯ ПОЛА 133Х44Х39 ММ А2     |



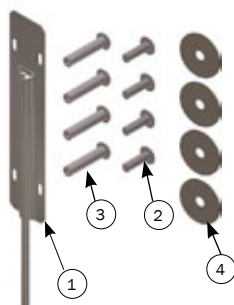
### 3100401/402/403/404 ПЕРЕДНЯЯ ЧАСТЬ ДЛЯ ПОДВЕСНОЙ КАЛИТКИ

| №  | К-во | Артикул | Наименование                            |
|----|------|---------|---|
| 2  | 1    | 3110401 | ПЕРЕДНЯЯ ЧАСТЬ - 500-1200 ММ            |
|    |      | 3110402 | ПЕРЕДНЯЯ ЧАСТЬ - 1200-2000 ММ           |
|    |      | 3110403 | ПЕРЕДНЯЯ ЧАСТЬ - 2000-3000 ММ           |
|    |      | 3110404 | ПЕРЕДНЯЯ ЧАСТЬ - 3000-6000 ММ           |
| 3  | 2    | 4950644 | УГОЛОК ДЛЯ ПОЛА 133Х44Х70 ММ А2 ВЫСОКИЙ |
| 11 | 2    | 3100531 | ПРОФИЛЬ СТОЙКИ БЕЗ ПОДНОЖКИ             |



### 3100531 ПРОФИЛЬ СТОЙКИ БЕЗ ПОДНОЖКИ

| № | К-во | Артикул  | Наименование                              |
|---|------|----------|---|
| 1 | 1    | 3110531  | ПРОФИЛЬ СТОЙКИ 487 ММ БЕЗ ПОДНОЖКИ        |
| 2 | 3    | 39206037 | ВТУЛКА НЕРЖ.СТАЛЬ М6Х37                   |
| 3 | 3    | 39106040 | ВИНТ М6Х40 ММ, НЖ                         |
| 4 | 5    | 20037    | MASTER CLAMP ШАЙБА Ø10, 5/Ø451,5 А2       |
| 5 | 2    | 33908001 | КОНТРГАЙКА М8 DIN 985-А2, НЖ, ОБР. ВОСКОМ |
| 6 | 2    | 36308080 | ВИНТ С ГРИБОВИДНОЙ ГОЛОВКОЙ, НЖ М8Х80     |



### 36254 ДОРН НЖ ДЛЯ СТЕНЫ Ж/К С МОНТАЖНЫМ НАБОРОМ

| № | К-во | Артикул  | Наименование                        |
|---|------|----------|-------------------------------------|
| 1 | 1    | 36279    | ДОРН ДЛЯ СТЕНЫ ЖИДКОГО КОРМЛЕНИЯ    |
| 2 | 4    | 39106020 | СОЕДИНИТЕЛЬНЫЙ ВИНТ М6Х20 ММ, НЖ    |
| 3 | 4    | 39206037 | ВТУЛКА НЕРЖ.СТАЛЬ М6Х37             |
| 4 | 4    | 20037    | MASTER CLAMP ШАЙБА Ø10, 5/Ø451,5 А2 |



## Комплект

### 3100700/701/702 КОНТАКТНАЯ РЕШЕТКА С НАТ-ПРОФИЛЕМ, ЗАКРЫТАЯ



| № | К-во | Артикул  | Наименование                    |
|---|------|----------|---------------------------------|
| 1 | 1    | 3110700  | КОНТАКТГИТТЕР Н:750 L:997       |
|   |      | 3110701  | КОНТАКТГИТТЕР Н:750 L:1249      |
|   |      | 3110702  | КОНТАКТГИТТЕР Н:750 L:1501      |
| 2 | 1    | 8500060  | НАТПРОФИЛ PVC 717 MM TIL GITTER |
| 3 | 6    | 39106020 | SAMLESKRUE M6X20 RUSTFRI        |
| 4 | 6    | 39206037 | SAMLEMUFFE M6X37 RUSTFRI        |
| 5 | 3    | 4950955  | GULV VINKEL 133X44X39 MM A2     |
| 6 | 1    | 8500095  | 35X35 PROFIL PVC 755 MM         |

### 3100710/711/712 КОНТАКТНАЯ РЕШЕТКА С НАТ-ПРОФИЛЕМ, ОТКРЫТАЯ



| № | К-во | Артикул  | Наименование                       |
|---|------|----------|------------------------------------|
| 1 | 1    | 3110700  | КОНТАКТНАЯ РЕШЕТКА Н:750 L:997     |
|   |      | 3110701  | КОНТАКТНАЯ РЕШЕТКА Н:750 L:1249    |
|   |      | 3110702  | КОНТАКТНАЯ РЕШЕТКА Н:750 L:1501    |
| 2 | 1    | 8500060  | НАТ ПРОФИЛЬ ПВХ 717 MM ДЛЯ РЕШЕТКИ |
| 3 | 6    | 39106020 | СОЕДИНИТ. ВИНТ M6X20 MM, НЖ        |
| 4 | 6    | 39206037 | ВТУЛКА НЕРЖ.СТАЛЬ M6X37            |
| 5 | 3    | 4950955  | УГОЛОК ДЛЯ ПОЛА 133X44X39 MM A2    |

### 3100720/721/722 КОНТАКТНАЯ РЕШЕТКА С U-ПРОФИЛЕМ, ОТКРЫТАЯ



| № | К-во | Артикул  | Наименование                     |
|---|------|----------|----------------------------------|
| 1 | 1    | 3110700  | КОНТАКТНАЯ РЕШЕТКА Н:750 L:997   |
|   |      | 3110701  | КОНТАКТНАЯ РЕШЕТКА Н:750 L:1249  |
|   |      | 3110702  | КОНТАКТНАЯ РЕШЕТКА Н:750 L:1501  |
| 2 | 1    | 8500061  | U-ПРОФИЛЬ ПВХ 717 MM ДЛЯ РЕШЕТКИ |
| 3 | 7    | 39106020 | СОЕДИНИТ. ВИНТ M6X20 MM, НЖ      |
| 4 | 7    | 39206037 | ВТУЛКА НЕРЖ.СТАЛЬ M6X37          |
| 5 | 1    | 4950955  | УГОЛОК ДЛЯ ПОЛА 133X44X39 MM A2  |

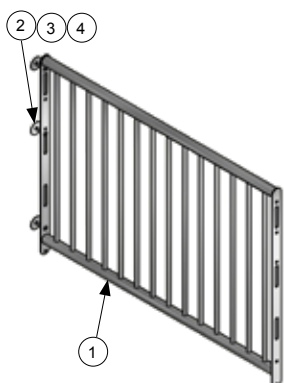
### 3100730/731/732 КОНТАКТНАЯ РЕШЕТКА С U-ПРОФИЛЕМ, ЗАКРЫТАЯ



| № | К-во | Артикул  | Наименование                     |
|---|------|----------|----------------------------------|
| 1 | 1    | 3110700  | КОНТАКТНАЯ РЕШЕТКА Н:750 L:997   |
|   |      | 3110701  | КОНТАКТНАЯ РЕШЕТКА Н:750 L:1249  |
|   |      | 3110702  | КОНТАКТНАЯ РЕШЕТКА Н:750 L:1501  |
| 2 | 1    | 8500061  | U-ПРОФИЛЬ ПВХ 717 MM ДЛЯ РЕШЕТКИ |
| 3 | 7    | 39106020 | СОЕДИНИТ. ВИНТ M6X20 MM, НЖ      |
| 4 | 7    | 39206037 | ВТУЛКА НЕРЖ.СТАЛЬ M6X37          |
| 5 | 1    | 4950955  | УГОЛОК ДЛЯ ПОЛА 133X44X39 MM A2  |
| 6 | 1    | 8500095  | ПРОФИЛЬ ПВХ 35X35 755 MM         |

# ACO FUNKI

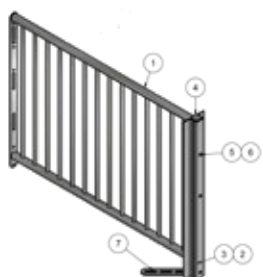
## Комплект



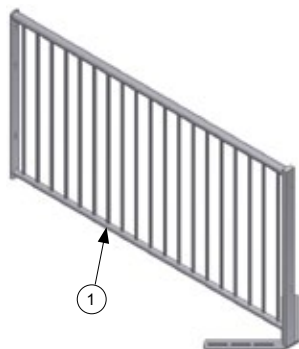
3100873/874/875 НЖ КОНТАКТНАЯ РЕШЕТКА Н:750 L:1000 С ШУРУПАМИ

| № | К-во | Артикул  | Наименование                              |
|---|------|----------|---|
| 1 | 1    | 3150873  | НЖ КОНТАКТНАЯ РЕШЕТКА Н:750 L:1000        |
|   |      | 3150874  | НЖ КОНТАКТНАЯ РЕШЕТКА Н:750 L:1220        |
|   |      | 3150875  | НЖ КОНТАКТНАЯ РЕШЕТКА Н:750 L:1500        |
| 2 | 3    | 39106020 | СОЕДИНИТЕЛЬНЫЙ ВИНТ М6Х20 ММ, НЕРЖ. СТАЛЬ |
| 3 | 3    | 39206037 | ВТУЛКА НЕРЖ.СТАЛЬ М6Х37                   |
| 4 | 3    | 20037    | MASTER CLAMP ШАЙБА Ø10, 5/Ø451,5 A2       |

3110873/874/875 НЖ КОНТАКТНАЯ РЕШЕТКА Н:760 С ПОДНОЖКОЙ



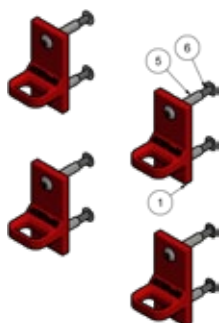
| № | К-во | Артикул  | Наименование                              |
|---|------|----------|---|
| 1 | 1    | 3150873  | НЖ КОНТАКТНАЯ РЕШЕТКА Н:750 L:1000        |
|   |      | 3150874  | НЖ КОНТАКТНАЯ РЕШЕТКА Н:750 L:1220        |
|   |      | 3150875  | НЖ КОНТАКТНАЯ РЕШЕТКА Н:750 L:1500        |
| 2 | 1    | 8500515  | 35 X 35 ПРОФИЛЬ 695 ММ                    |
| 3 | 1    | 8500063  | НАТ ПРОФИЛЬ ПВХ 755 ММ                    |
| 4 | 1    | 9960009  | ЗАГЛУШКА 35Х35Х2                          |
| 5 | 3    | 39106020 | СОЕДИНИТЕЛЬНЫЙ ВИНТ М6Х20 ММ, НЕРЖ. СТАЛЬ |
| 6 | 3    | 39206037 | ВТУЛКА НЕРЖ.СТАЛЬ М6Х37                   |
| 7 | 1    | 4950533  | ПОДНОЖКА ДЛЯ РЕШЕТКИ ИЗ НЕРЖ. СТАЛИ       |



3120537 РЕШЕТКА НАД НАПОЛЬНЫМИ РЕШЕТКАМИ, L=1350 ММ

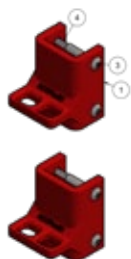
| № | К-во | Артикул | Наименование                    |
|---|------|---------|---------------------------------|
| 1 | 1    | 3120537 | РЕШЕТКА НАД ПОЛОМ ДЛИНА 1350 ММ |

## Комплект



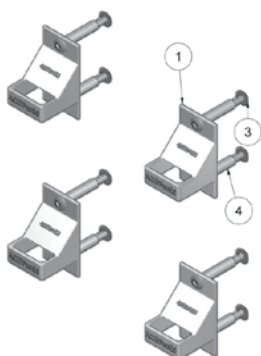
4900800 ПОДВЕСКИ ДЛЯ ПЕРЕДНЕЙ ЧАСТИ, ПВХ

| № | К-во | Артикул  | Наименование                              |
|---|------|----------|---|
| 1 | 4    | 8500275  | ПОДВЕСКА ДЛЯ ПЕРЕДНЕЙ ПЕРЕГОРОДКИ         |
| 5 | 8    | 39206037 | ВТУЛКА НЕРЖ.СТАЛЬ М6Х37                   |
| 6 | 8    | 39106030 | СОЕДИНИТЕЛЬНЫЙ ВИНТ М6Х30 ММ, НЕРЖ. СТАЛЬ |



4900801 ПОДВЕСКИ ДЛЯ НАТ ПРОФИЛЯ

| № | К-во | Артикул  | Наименование                              |
|---|------|----------|---|
| 1 | 2    | 8500271  | ПОДВЕСКА ДЛЯ НАТ ПРОФИЛЯ ПЛАСТИК          |
| 3 | 4    | 39206037 | ВТУЛКА НЕРЖ.СТАЛЬ М6Х37                   |
| 4 | 4    | 39106030 | СОЕДИНИТЕЛЬНЫЙ ВИНТ М6Х30 ММ, НЕРЖ. СТАЛЬ |



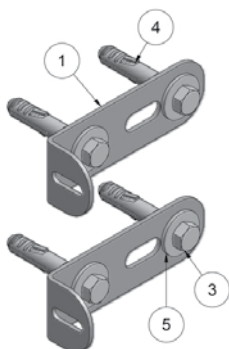
4900850 ПОДВЕСКИ ДЛЯ ПЕРЕДНЕЙ ЧАСТИ, НЖ

| № | К-во | Артикул  | Наименование                                 |
|---|------|----------|--|
| 1 | 4    | 4950463  | ПОДВЕСКА ДЛЯ Y- ИЛИ U-ПРОФИЛЯ ИЗ НЕРЖ. СТАЛИ |
| 3 | 8    | 39106020 | СОЕДИНИТЕЛЬНЫЙ ВИНТ М6Х20 ММ, НЕРЖ. СТАЛЬ    |
| 4 | 8    | 39206037 | ВТУЛКА НЕРЖ.СТАЛЬ М6Х37                      |



4900851 ПОДВЕСКИ ДЛЯ НАТ ПРОФИЛЯ, НЖ

| № | К-во | Артикул  | Наименование                              |
|---|------|----------|---|
| 1 | 4    | 39106020 | СОЕДИНИТЕЛЬНЫЙ ВИНТ М6Х20 ММ, НЕРЖ. СТАЛЬ |
| 2 | 4    | 39206037 | ВТУЛКА НЕРЖ.СТАЛЬ М6Х37                   |
| 3 | 2    | 4950465  | ПОДВЕСКА ДЛЯ НАТ ПРОФИЛЯ ИЗ НЕРЖ. СТАЛИ   |



4900591 МОНТАЖНЫЙ НАБОР ДЛЯ МОНТАЖНОЙ СТЕНЫ

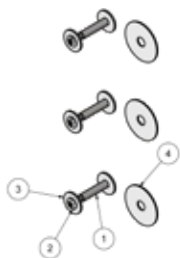
| № | К-во | Артикул  | Наименование                     |
|---|------|----------|----------------------------------|
| 1 | 2    | 4950955  | УГОЛОК ДЛЯ ПОЛА 133Х44Х39 ММ А2  |
| 3 | 4    | 34910070 | КРЕПЕЖНЫЙ ВИНТ 10Х70 НЕРЖ. СТАЛЬ |
| 4 | 4    | 39900001 | СТЕННОЙ ДЮБЕЛЬ 12 ММ             |
| 5 | 4    | 35900085 | ШАЙБА 10 ММ, НЕРЖ. СТАЛЬ         |

## Комплект



### 4900128 КОМПЛЕКТ ВИНТОВ ДЛЯ НАСТЕННОГО КРЕПЛЕНИЯ

| № | К-во | Артикул  | Наименование                     |
|---|------|----------|----------------------------------|
| 1 | 3    | 34908061 | КРЕПЕЖНЫЙ ВИНТ 8X60, НЕРЖ. СТАЛЬ |
| 2 | 3    | 35600058 | ШАЙБА 8,4X24X2 ММ, НЕРЖ. СТАЛЬ   |
| 3 | 3    | 39900120 | ДЮБЕЛЬ 10 ММ                     |



### 4900129 КОМПЛЕКТ ВИНТОВ ДЛЯ МЕЖДУРЯДНОЙ ПЕРЕГОРОДКИ И ПЕРЕДНЕЙ ЧАСТИ

| № | К-во | Артикул  | Наименование                              |
|---|------|----------|---|
| 1 | 3    | 39206037 | ВТУЛКА НЕРЖ.СТАЛЬ М6Х37                   |
| 2 | 3    | 39106030 | СОЕДИНИТЕЛЬНЫЙ ВИНТ М6Х30 ММ, НЕРЖ. СТАЛЬ |
| 3 | 6    | 35600058 | ШАЙБА 8,4Х24Х2 ММ, НЕРЖ. СТАЛЬ            |
| 4 | 3    | 20037    | MASTER CLAMP ШАЙБА Ø10, 5/Ø451,5 А2       |

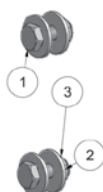
\* Для монтажа U-ПРОФИЛЬ/ПВХ ПАНЕЛЬ/У-ПРОФИЛЬ использ. поз. 1, 2 & 3.

\* Для монтажа U-ПРОФИЛЬ/ПВХ ПАНЕЛЬ использ. поз. 1, 2, 4, а также 3 шт. поз. 3.



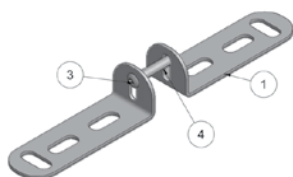
### 4900130 КОМПЛЕКТ ВИНТОВ ДЛЯ U-ПРОФИЛЬ К АВТОМАТУ

| № | К-во | Артикул  | Наименование                      |
|---|------|----------|-----------------------------------|
| 1 | 3    | 30310025 | КРЕПЕЖНЫЙ ВИНТ М10Х25 НЕРЖ. СТАЛЬ |
| 2 | 6    | 35900085 | ШАЙБА 10 ММ, НЕРЖ. СТАЛЬ          |
| 3 | 3    | 33900029 | КОНТРГАЙКА НЕРЖ. DIN 985 М10      |



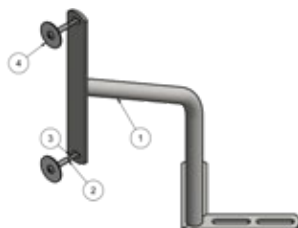
### 4900700 КРЕПЛЕНИЕ ОПОРЫ

| № | К-во | Артикул  | Наименование                              |
|---|------|----------|---|
| 1 | 2    | 4950955  | УГОЛОК ДЛЯ ПОЛА 133Х44Х39 ММ А2           |
| 3 | 1    | 39106020 | СОЕДИНИТЕЛЬНЫЙ ВИНТ М6Х20 ММ, НЕРЖ. СТАЛЬ |
| 4 | 1    | 39206037 | ВТУЛКА НЕРЖ.СТАЛЬ М6Х37                   |



### 4900508 КОМПЛЕКТ ДЛЯ СТАБИЛИЗАТОРА

| № | К-во | Артикул  | Наименование                          |
|---|------|----------|---------------------------------------|
| 1 | 1    | 4950508  | НЖ СТАБИЛИЗАТОР ДЛЯ ПЛАНКИ И КОРМУШКИ |
| 2 | 2    | 39206037 | ВТУЛКА НЕРЖ.СТАЛЬ М6Х37               |
| 3 | 2    | 39106040 | ВИНТ М6Х40 ММ, НЖ                     |
| 4 | 2    | 20037    | MASTER CLAMP ШАЙБА Ø10, 5/Ø451,5 А2   |



## Пластиковые профили



| Артикул | Наименование             |
|---------|--------------------------|
| 2900357 | ПРОФИЛЬ ДЛЯ СТОЙКИ 6,5 М |



| Артикул | Наименование        |
|---------|---------------------|
| 2900358 | U-ПРОФИЛЬ ПВХ 6,5 М |



| Артикул | Наименование          |
|---------|-----------------------|
| 2900359 | НАТ-ПРОФИЛЬ ПВХ 6,5 М |



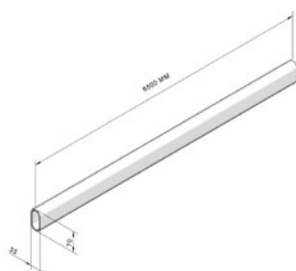
| Артикул | Наименование        |
|---------|---------------------|
| 2900360 | Y-ПРОФИЛЬ ПВХ 6,5 М |



| Артикул | Наименование        |
|---------|---------------------|
| 2900361 | H-ПРОФИЛЬ ПВХ 6,5 М |



| Артикул | Наименование            |
|---------|-------------------------|
| 2900362 | ПРОФИЛЬ 35X35 ПВХ 6,5 М |



| Артикул  | Наименование                                 |
|----------|--|
| 8535075  | ПАНЕЛЬ ПВХ 35X70 ОВАЛ 5,4 М                  |
| 8535076* | ПАНЕЛЬ ПВХ 35X70 ОВАЛ 6 М                    |
| 8535077  | ПАНЕЛЬ ПВХ 35X70 ОВАЛ 7 М                    |
| 9340350  | ПРОФИЛЬ ИЗ ПВХ 70X35, МЕТРАЖОМ, ЦЕНА ЗА МЕТР |

\*Складской товар.

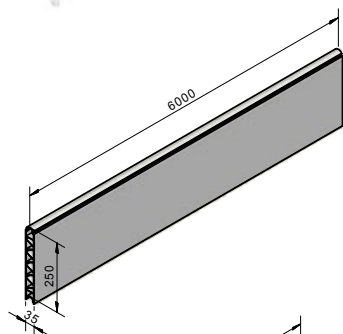
# ACO FUNKI

## Пластиковые профили



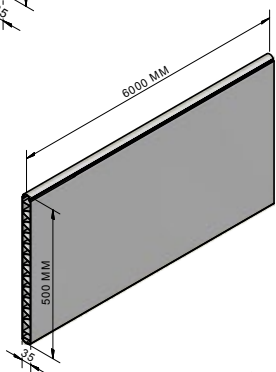
| Артикул | Наименование                                   |
|---------|--|
| 3110873 | РЕШЕТКА КОНТАКТНАЯ НЖ Н:760 L:1000 С ПОДНОЖКОЙ |
| 3110874 | РЕШЕТКА КОНТАКТНАЯ НЖ Н:760 L:1220 С ПОДНОЖКОЙ |
| 3110875 | РЕШЕТКА КОНТАКТНАЯ НЖ Н:760 L:1500 С ПОДНОЖКОЙ |

| Артикул | Наименование                                 |
|---------|--|
| 3100873 | РЕШЕТКА КОНТАКТНАЯ НЖ Н:750 L:1000 С ВИНТАМИ |
| 3100874 | РЕШЕТКА КОНТАКТНАЯ НЖ Н:750 L:1220 С ВИНТАМИ |
| 3100875 | РЕШЕТКА КОНТАКТНАЯ НЖ Н:750 L:1500 С ВИНТАМИ |



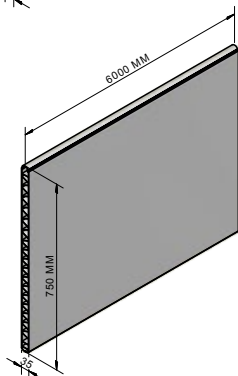
| Артикул | Наименование                                |
|---------|---|
| 30099   | ПАНЕЛЬ ПВХ 35X250 ММ МЕТРАЖОМ, ЦЕНА ЗА 1 М  |
| 30100*  | ПАНЕЛЬ ПВХ 35X250 ММ ДЛИНА 6 М, ЦЕНА ЗА 1 М |

\*Складской товар.



| Артикул | Наименование                                |
|---------|---|
| 30102   | ПАНЕЛЬ ПВХ 35X500 ММ МЕТРАЖОМ, ЦЕНА ЗА 1 М  |
| 30103*  | ПАНЕЛЬ ПВХ 35X500 ММ ДЛИНА 6 М, ЦЕНА ЗА 1 М |

\*Складской товар.



| Артикул | Наименование                                |
|---------|---|
| 30105   | ПАНЕЛЬ ПВХ 750 ММ, СПЕЦ.ДЛИНА, ЦЕНА ЗА 1 М  |
| 30106*  | ПАНЕЛЬ ПВХ 35X750 ММ ДЛИНА 6 М, ЦЕНА ЗА 1 М |

\*Складской товар.

**M-6175-42**







## Описание FUNKI FLEX - ДОРАЩИВАНИЕ

### Порядок работы

1. Монтаж U-профилей к полу и стене
2. Монтаж панелей и стоек
3. Измерение отсеков для свиней
4. Крепление подножек к полу
5. Оборудование монтируется к проходу

### Эксплуатация и уход

- Оборудование для участка дорашивания от АКО Функи предназначено для поросят от 6 до 40 кг.
- АКО Функи не несет ответственность за неправильную эксплуатацию оборудования персоналом, как сильные удары по оборудованию, использование неподходящих инструментов, использование не по назначению и т.д.
- АКО Функи не несет ответственность за порчу оборудования свиньями по причине стресса, вызванного внешними условиями.
- Гарантия не распространяется на обычный износ в процессе эксплуатации, а также на косвенную и умышленную порчу оборудования.
- При мойке высоким давлением, нельзя направлять струю на панели и профили из ПВХ в течение долгого времени в одно место, или со слишком короткого расстояния. Рекомендуемое давление макс. 180 бар.
- Не подлежат мойке высоким давлением лампы обогрева, моторы, мельницы с мотором, панели и коробки управления и контроля, датчики и другие приборы, содержащие электронику.
- Боковые стороны в логовах для поросят в Фратсах не подлежат мойке высоким давлением.
- Нельзя использовать для мойки нерекондованные химические средства, которые могут вызвать обесцвечивание или вытравливание поверхности.
- Все моечные системы должны периодически промываться с удалением кальция.
- Оборудование после мойки должно просохнуть, чтобы компоненты не находились в постоянной влажности.
- Все подвижные и закрепленные части оборудования должны периодически подвергаться чистке, подтяжке и смазыванию. Если такие детали ослабились в течение 1 месяца после ввода оборудования в эксплуатацию, необходимо немедленно сообщить об этом производителю.
- Рекомендуется регулярно смазывать жиром и маслом все подвижные металлические части, подвески, замки, крышки, кронштейны, угловые колеса, транспортные станции и т.д.
- Все детали, истирающиеся в процессе эксплуатации считаются расходными материалами. Гарантия на такие материалы и детали не распространяется.
- Возникновение темных пятен на частях и деталях из нержавеющей стали считается нормальным и не является основанием для замены по гарантии. Гарантийные обязательства наступают только при перфорации частей и деталей из нержавеющей стали.
- Некоторая продукция АКО Функи не подлежит хранению под открытым небом. Рекомендуется не оставлять оборудование на улице более одного месяца. В этом случае на оборудовании возможно появление пятен или обесцвечивание поверхности.
- Случаи по гарантийным обязательствам АКО Функи рассматриваются в соответствии с действующим законодательством.