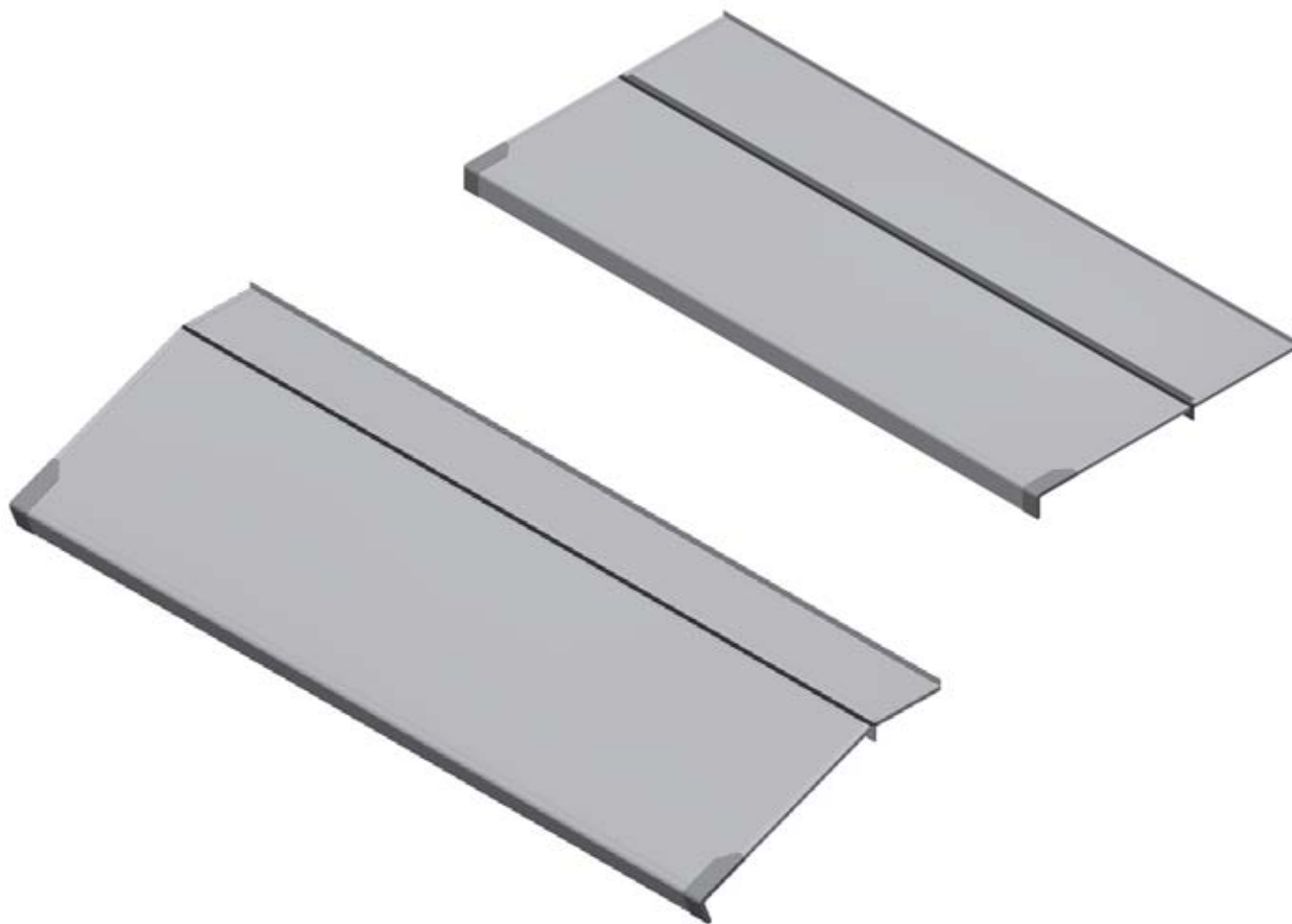


M-6188_RU

МОНТАЖНАЯ ИНСТРУКЦИЯ



FLEXCOVER
КЛИМАТИЧЕСКИЙ НАВЕС



ACO FUNKI A/S

Kirkevænget 5
DK-7400 Herning

Tel. +45 9711 9600

Fax +45 9711 9677

www.acofunki.com

FUNKI

DANISH DESIGN | GERMAN QUALITY | GLOBAL EXPERIENCE

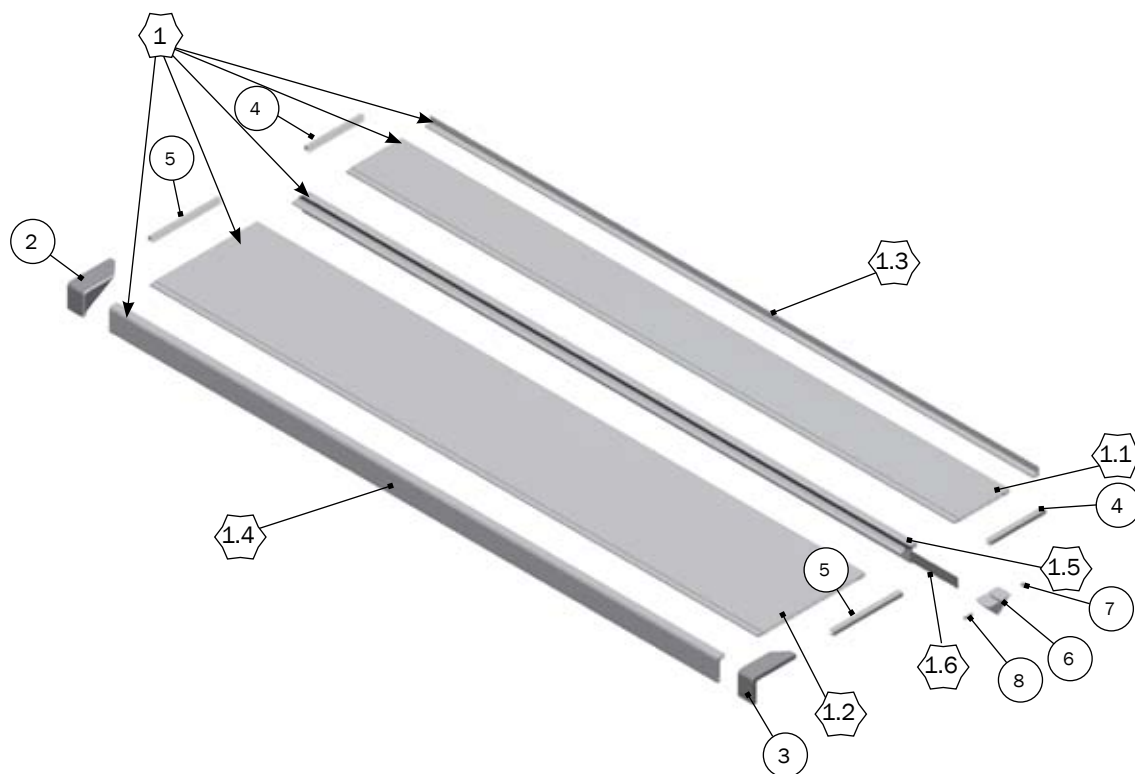
Сборка прямого климатического навеса из 2 частей, с фиксированными размерами

Внимание!

Части климатического навеса Flexcover поставляются в разобранном виде.

Необходимы дополнительные принадлежности:

ПВХ клей 0,5 кг на 25 навесов** (Артикул 23900112)



** - Клей используется для позиций 2; 3; 4; 5.

xxxx - Номер артикула зависит от модели.

СПИСОК ДЕТАЛЕЙ			
№**	ШТ.	АРТ. №	ОПИСАНИЕ
		XXXX	FLEXCOVER 2 ЧАСТИ xx/xx ГЛУБИНА xx CM xxxx MM
①	1	xxxx	FLEXCOVER 15 MM ПАНЕЛЬ
1.1	2	xxxx	ПАНЕЛЬ 15 MM FLEXCOVER
1.2	1	xxxx	ПАНЕЛЬ 15 MM FLEXCOVER
1.3	1	xxxx	НАСТЕННАЯ РЕЛЬСА ДЛЯ 15 MM FLEXCOVER
1.4	1	xxxx	ПЕРЕДНЯЯ ПЛАНКА ДЛЯ 15 MM FLEXCOVER
1.5	2	xxxx	ШАРНИРНЫЙ СТЕРЖЕНЬ ДЛЯ 15 MM FLEXCOVER
1.6	1	xxxx	ПОДДЕРЖКА ШАРНИРНОГО СТЕРЖНЯ FLEXCOVER
2	1	8500263	ЗАГЛУШКА ПЕРЕДНЯЯ ЛЕВАЯ FLEXCOVER, ВЕРСИЯ 2
3	1	8500264	ЗАГЛУШКА ПЕРЕДНЯЯ ПРАВАЯ FLEXCOVER, ВЕРСИЯ 2
4	1	xxxx	U-ПРОФИЛЬ FLEXCOVER ДЛИНА xxx MM
5	1	xxxx	U-ПРОФИЛЬ FLEXCOVER ДЛИНА xxx MM
6	1	30380	ПОДДЕРЖКА ШАРНИРНОГО СТЕРЖНЯ FLEXCOVER
7	2	67347	БОЛТ 8 X 35 7380
8	1	33908001	КОНТРГАЙКА M8 A2 DIN 985

Инструкции по резке Flexcover

Между перегородками (35 мм панель):

Длина навеса = Ширина станка С/С - 55 мм

Длина панели (X) = Длина навеса - 4 мм

Станок у стены (35 мм панель):

Длина навеса = Ширина станка от стены до центра перегородки - 38 мм

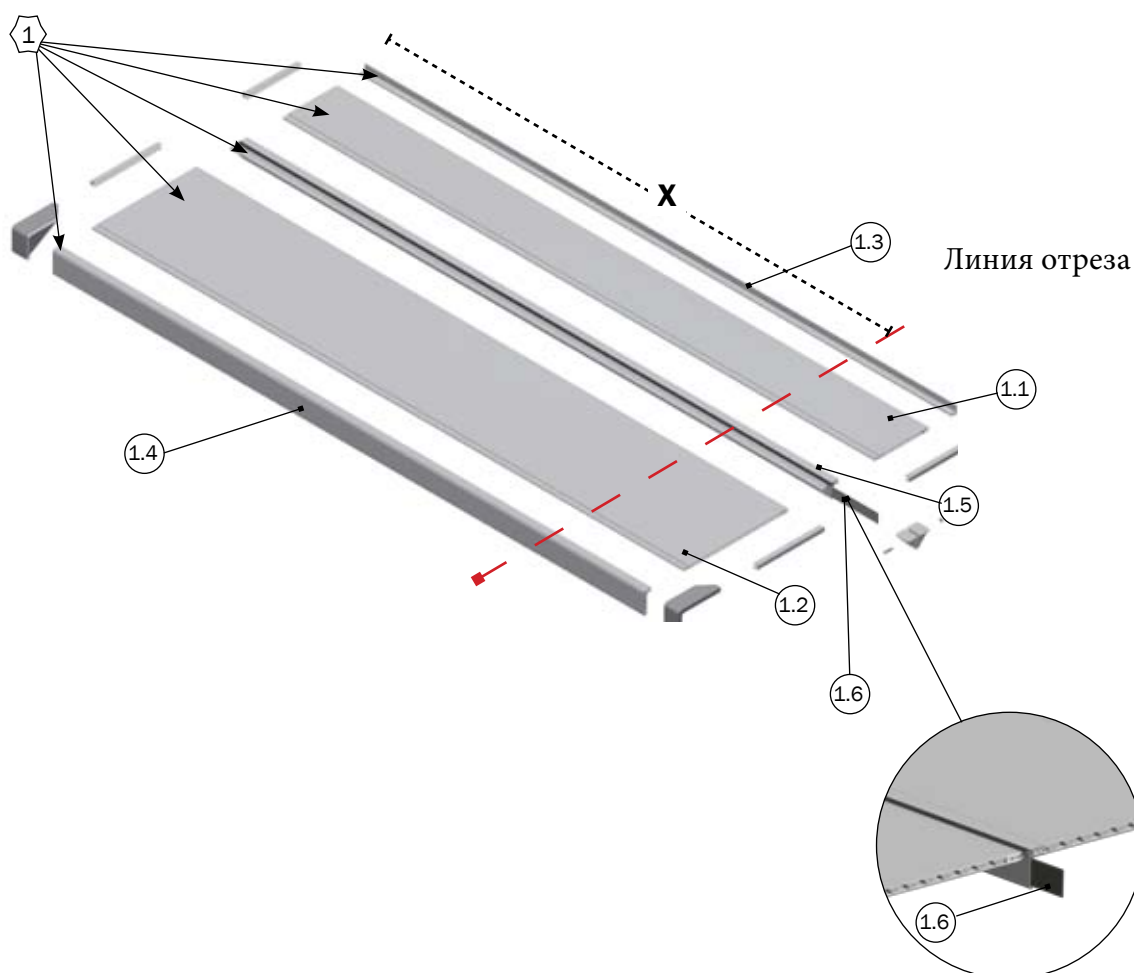
Длина панели (X) = длина навеса - 4 мм

Например:

Ширина станка 2000 мм С/С, 35 мм панель

Длина навеса = 2000 - 55 = 1945 мм

Длина панели (X) = 1945 - 4 = 1941 мм



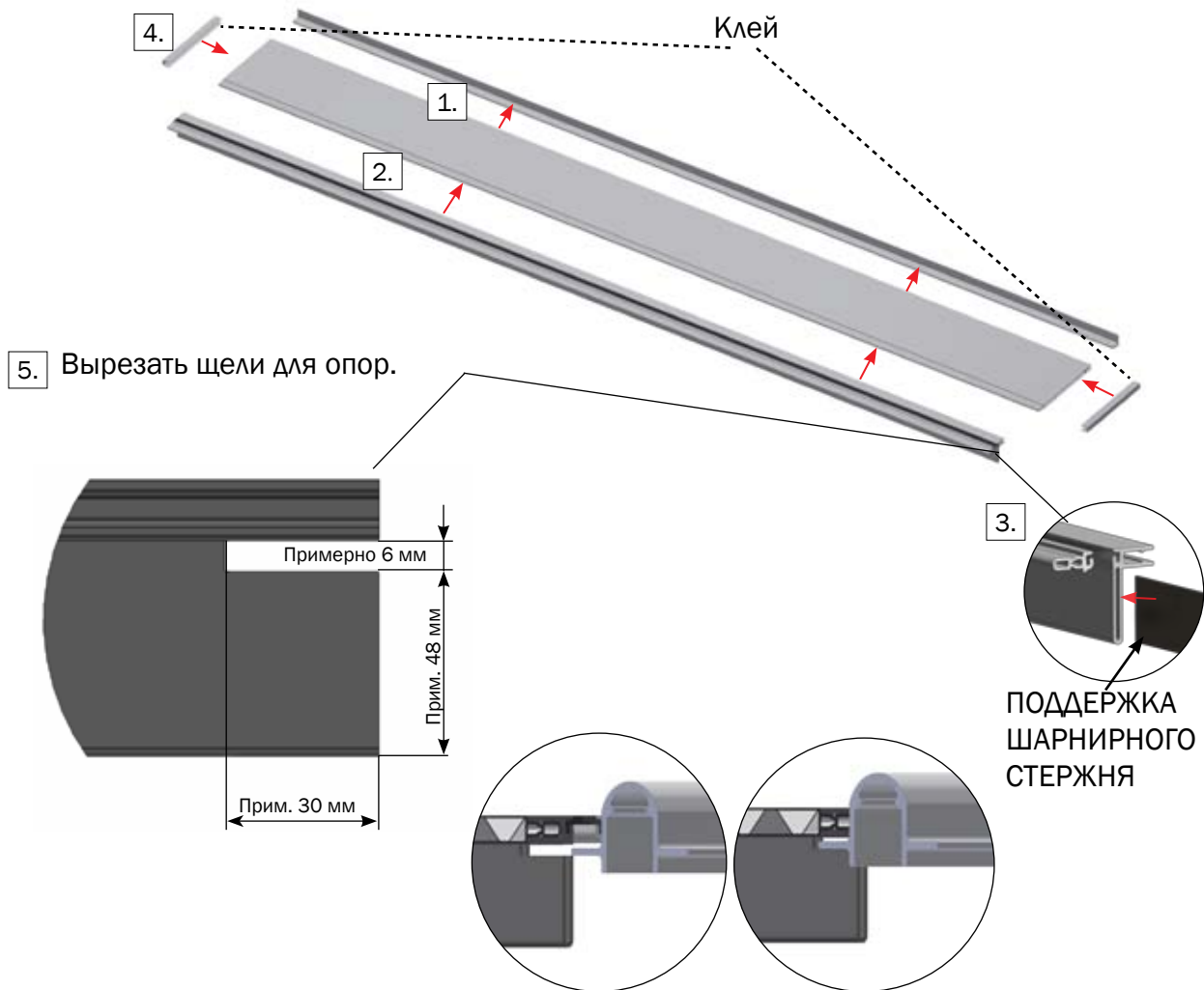
* См. стр. 2

xxxx - Номер артикула зависит от модели.

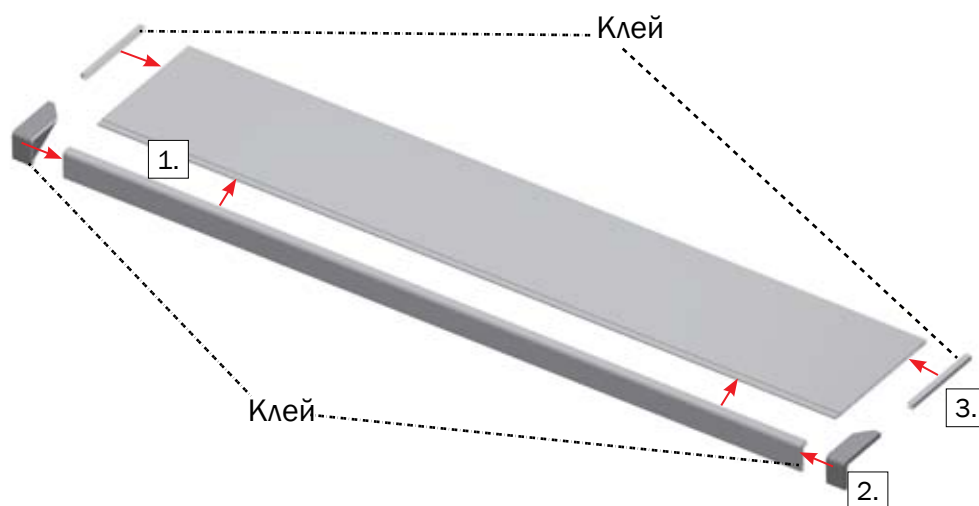
СПИСОК ДЕТАЛЕЙ			
№**	ШТ.	АРТ. №	ОПИСАНИЕ
* ①	1	xxxx	FLEXCOVER 15 ММ ПАНЕЛЬ
1.1	2	xxxx	ПАНЕЛЬ 15 ММ FLEXCOVER
1.2	1	xxxx	ПАНЕЛЬ 15 ММ FLEXCOVER
1.3	1	xxxx	НАСТЕННАЯ РЕЛЬСА ДЛЯ 15 ММ FLEXCOVER
1.4	1	xxxx	ПЕРЕДНЯЯ ПЛАНКА ДЛЯ 15 ММ FLEXCOVER
1.5	2	xxxx	ШАРНИРНЫЙ СТЕРЖЕНЬ ДЛЯ 15 ММ FLEXCOVER
1.6	1	xxxx	ПОДДЕРЖКА ШАРНИРНОГО СТЕРЖНЯ FLEXCOVER

СБОРКА FLEXCOVER

1 Сборка неподвижной части

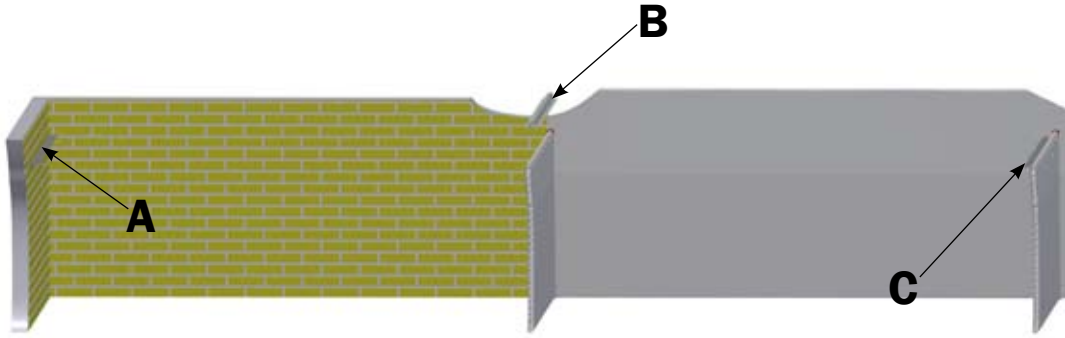


2 Сборка подвижной части

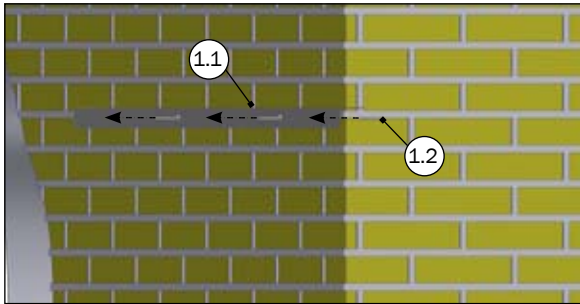


Монтаж НАТ-профиля / V планка

3



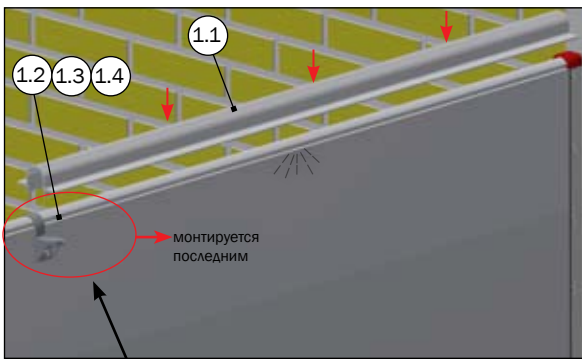
A V-планка на бетонной стене



xxxx - Номер артикула зависит от модели.

V-ПЛАНКА НА СТЕНЕ			
№	ШТ.	АРТ. №	ОПИСАНИЕ
1	1	XXXX	V-ПЛАНКА ДЛЯ xxx CM FLEXCOVER НА СТЕНЕ
1.1	1	xxxx	V-ПЛАНКА ДЛЯ FLEXCOVER ДЛИНА xxx MM
1.2	3	39406050	БЕТОННЫЙ ВИНТ 6,5 X 50 НЖ СТАЛЬ

B
НАТ-профиль

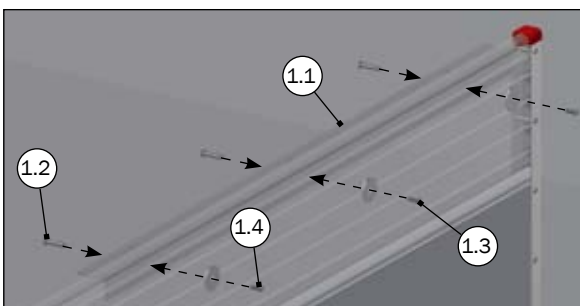


Для монтажа арматуры см. стр. 7

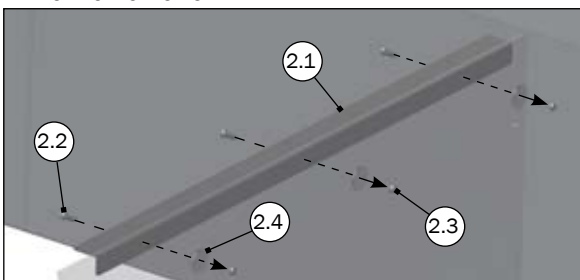
xxxx - Номер артикула зависит от модели.

НАТ ПРОФИЛЬ ДЛЯ ПРЯМОГО НАВЕСА FLEXCOVER			
№	ШТ.	АРТ. №	ОПИСАНИЕ
1	1	XXXX	НАТ-ПРОФИЛЬ ДЛЯ ПРЯМОГО НАВЕСА
1.1	1	xxxx	НАТ-ПРОФИЛЬ FLEXCOVER ДЛИНА xxx MM
1.2	1	30372	СКОБА/УКРЕПИТЕЛЬ НАТ ПРОФИЛЯ
1.3	1	39106020	СОЕДИНИТЕЛЬНЫЙ ВИНТ М6Х20 НЖ СТАЛЬ TORX 30
1.4	1	39206037	ВТУЛКА М6Х37 НЖ СТАЛЬ TORX

C
V-планка на ПВХ панели



V-планка на панели



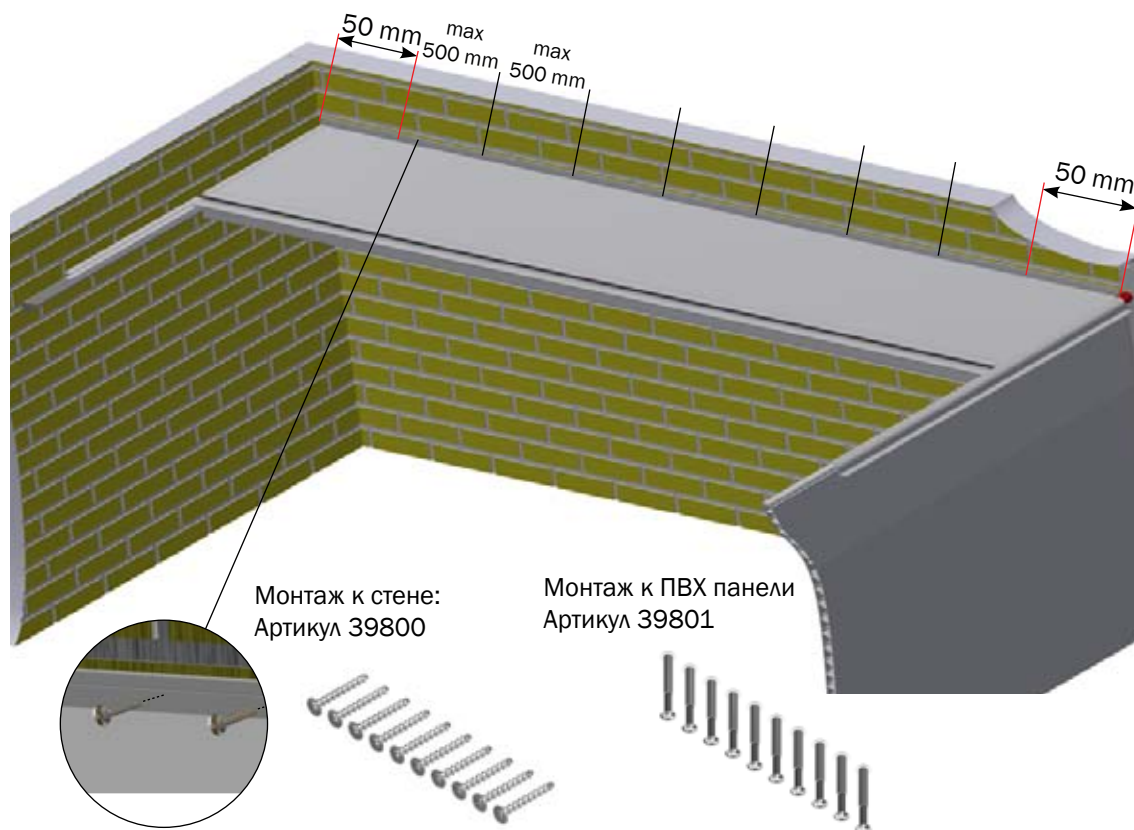
xxxx - Номер артикула зависит от модели.

V-ПЛАНКА НА ПВХ ПАНЕЛИ			
№	ШТ.	АРТ. №	ОПИСАНИЕ
1	1	XXXX	V-ПЛАНКА FLEXCOVER НА ПВХ ПАНЕЛИ
1.1	1	xxxx	V-ПЛАНКА ДЛЯ FLEXCOVER ДЛИНА xxx MM
1.2	3	39106020	СОЕДИНИТЕЛЬНЫЙ ВИНТ М6Х20 НЖ СТАЛЬ TORX 30
1.3	3	39206037	ВТУЛКА М6Х37 НЖ СТАЛЬ TORX
1.4	3	20037	МАСТЕР ЗАЖИМ ШАЙБА Ø10, 5/Ø45

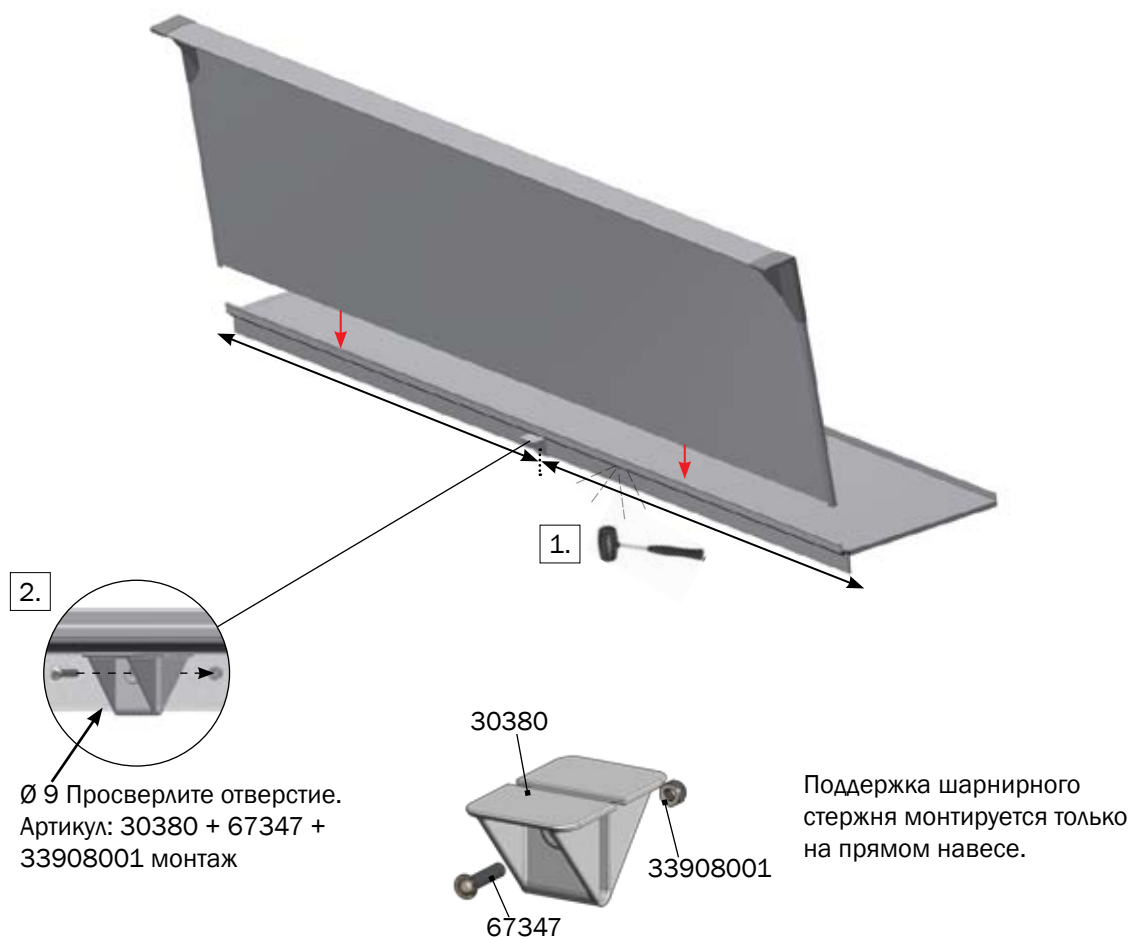
V-ПЛАНКА НА ПАНЕЛИ			
№	ШТ.	АРТ. №	ОПИСАНИЕ
2	1	XXXX	V-ПЛАНКА FLEXCOVER РНА ПАНЕЛИ
2.1	1	xxxx	V-ПЛАНКА ДЛЯ FLEXCOVER ДЛИНА xxx MM
2.2	3	30308025	КРЕПЁЖНЫЙ ВИНТ НЕРЖ. М8Х25
2.3	3	33908001	КОНТРГАЙКА М8 А2 DIN 985
2.4	3	35600058	ШАЙБА Ø8Х8,4/24/2 А2 DIN9021

Монтаж на стене/ПВХ панели

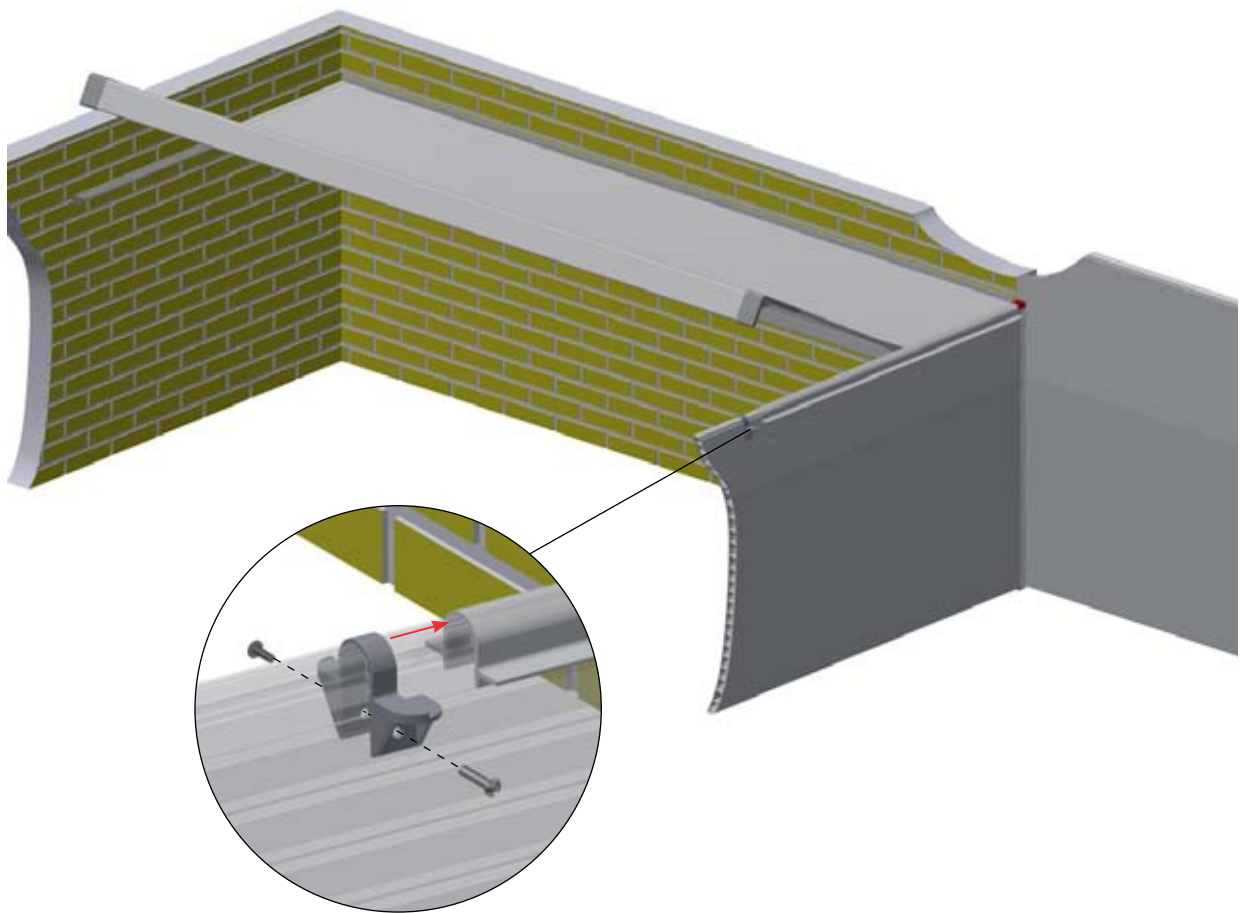
4 Монтаж неподвижной части в станке - к стене / ПВХ панели (ШАГ 1)



5 Монтаж подвижной части в станке (ШАГ 2)

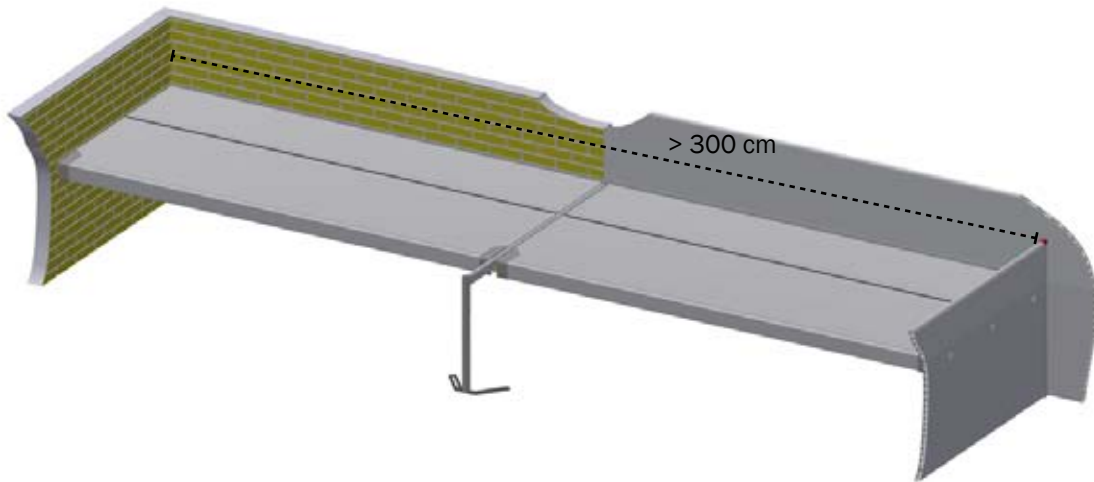


Монтаж арматуры для НАТ-профиля



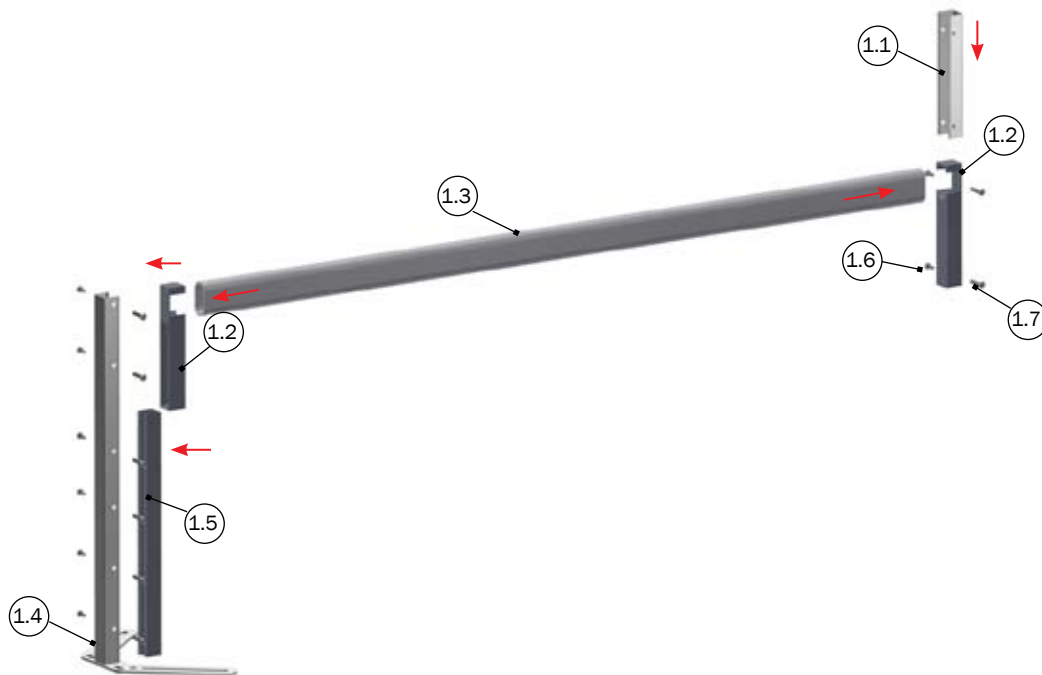
СБОРКА ОПОРЫ ДЛЯ ДВОЙНОГО НАВЕСА FLEXCOVER

Опора для двойного навеса должны быть установлена, если длина навеса больше 3 м.



Опора для двойного навеса Flexcover - обзор

3.



* Отрегулировано в соответствии с глубиной Flexcover

ОПОРА ДЛЯ ДВОЙНОГО НАВЕСА FLEXCOVER			
№	ШТ.	АРТ. №	ОПИСАНИЕ
1	1	3100314	НЕСУЩАЯ ДЛЯ ДВОЙНОЙ КЛИМАТИЧЕСКОЙ КРЫШКИ
1.1	1	3150314	U-ПРОФИЛЬ В: 252 ММ
1.2	2	8500154	РАЗДЕЛИТЕЛЬНАЯ ЗАГЛУШКА ОДИНОЧНАЯ 70X35 ПРЯМАЯ
*1.3	1	9340350	ПРОФИЛЬ ИЗ ПВХ 70X35, МЕТРАЖОМ, ЦЕНА ЗА МЕТР
1.4	1	3250101	ОПОРА ДЛЯ CLEAN-O-FLEX В: 750
1.5	1	9340400	ПВХ ПРОФИЛЬ ДЛЯ ЛАМИНАТНОЙ ПЛИТЫ, ЦЕНА ЗА МЕТР
1.6	8	39106020	СОЕДИНИТЕЛЬНЫЙ ВИНТ М6Х20 ММ, НЕРЖ. СТАЛЬ
1.7	8	39206037	ВТУЛКА НЕРЖ.СТАЛЬ М6Х37

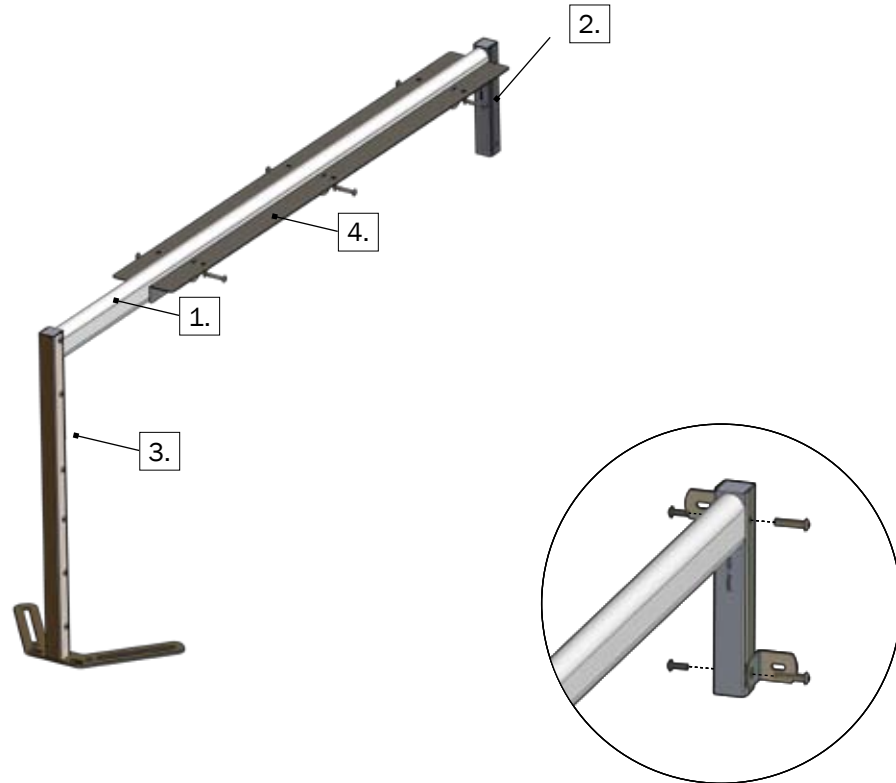
СБОРКА ОПОРЫ ДЛЯ ДВОЙНОГО НАВЕСА FLEXCOVER

1

ПВХ панель 70x35 овал на опоре для двойного навеса Flexcover должны быть отрезана в соответствии с глубиной Flexcover

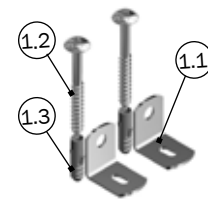
Длина отреза ПВХ панель 70x35 овал

Глубина Flexcover	Длина ПВХ панели овал
85 см	95 см
110 см	120 см
116 см	126 см
135 см	145 см
160 см	170 см

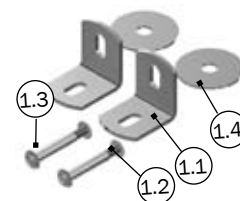


2.

U-ОПОРА НА СТЕНЕ			
№	ШТ.	АРТ. №	ОПИСАНИЕ
1	1	38520	МОНТАЖНЫЙ НАБОР ДЛЯ U-СТОЙКИ К СТЕНЕ
1.1	1	30906	НАСТЕННЫЙ КРОНШТЕЙН УГОЛ/ПВХ ПАНЕЛЬ
1.2	2	67444	10 X 70 ВИНТ BUTTON HEAD TORX 50 НЖ СТАЛЬ
1.3	1	39900001	СТЕННОЙ ДЮБЕЛЬ 12 ММ



U-ОПОРА ОДИН./ (ДВОЙНАЯ) НА ПВХ ПАНЕЛИ			
№	ШТ.	АРТ. №	ОПИСАНИЕ
1	1(2)	38518	МОНТАЖ. НАБОР ДЛЯ U-СТОЙКИ 50 СМ К ПАНЕЛИ ПВХ
1.1	2(4)	30900	НАСТЕННЫЙ КРОНШТЕЙН МАЛЫЙ
1.2	2(4)	39106020	СОЕДИНИТЕЛЬНЫЙ ВИНТ М6Х20 ММ, НЕРЖ. СТАЛЬ
1.3	2(4)	39206037	ВТУЛКА НЕРЖ.СТАЛЬ М6Х37
*1.4	2(4)	20037	ОСНОВНОЙ ЗАЖИМ ДЛЯ ВОДЫ Ø10, 5/Ø451,5 A2



* Позиция №1.4 не используется при монтаже двойной U-опоры.

СБОРКА ОПОРЫ ДЛЯ ДВОЙНОГО НАВЕСА FLEXCOVER

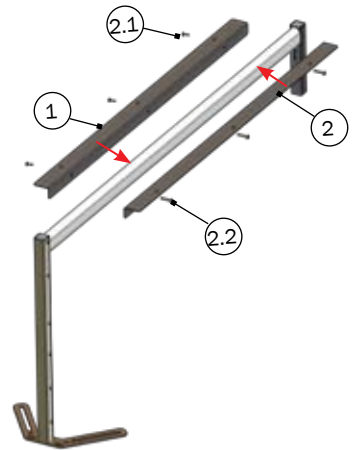
4.

V-ПЛАНКА ДЛЯ FLEXCOVER ПВХ ПАНЕЛЬ ВСЕХ РАЗМЕРОВ		
КОМПЛЕКТ АРТИКУЛ	ОПИСАНИЕ	УГОЛ АРТИКУЛ
31392	V-ПЛАНКА Д/85 CM FLEXCOVER К ПАНЕЛИ	32564
31386	V-ПЛАНКА Д/110 CM FLEXCOVER К ПАНЕЛИ	32558
31384	V-ПЛАНКА Д/116 CM FLEXCOVER К ПАНЕЛИ	32568
31388	V-ПЛАНКА Д/135 CM FLEXCOVER К ПАНЕЛИ	32549
31390	V-ПЛАНКА Д/160 CM FLEXCOVER К ПАНЕЛИ	32562

xxxx - Номер артикула зависит от модели Flexcover.

* Поз. 2.3 не используется.

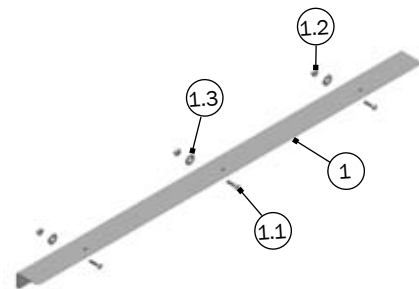
V-ПЛАНКА ДЛЯ ДВОЙНОГО НАВЕСА FLEXCOVER			
№	ШТ.	АРТ. №	ОПИСАНИЕ
1	1	XXXXX	V-ПЛАНКА FLEXCOVER XX CM
2	1	XXXXX	V-ПЛАНКА ДЛЯ xx CM FLEXCOVER НА ПВХ ПАНЕЛИ
2.1	3	39106020	СОЕДИНИТЕЛЬНЫЙ ВИНТ М6Х20 НЖ СТАЛЬ TORX 30
2.2	3	39206037	ВТУЛКА М6Х37 НЖ СТАЛЬ TORX 3
*2.3	3	20037	ОСНОВНОЙ ЗАЖИМ ШАЙБА Ø10, 5/Ø45 1,5 А2



V-ПЛАНКА ДЛЯ FLEXCOVER ОДИН. ПАНЕЛИ ВСЕХ РАЗМЕРОВ	
АРТ. №	ОПИСАНИЕ
4900792	V-ПЛАНКА ДЛЯ 85 CM FLEXCOVER НА ПАНЕЛИ
4900786	V-ПЛАНКА ДЛЯ 110 CM FLEXCOVER НА ПАНЕЛИ
4900784	V-ПЛАНКА ДЛЯ 116 CM FLEXCOVER НА ПАНЕЛИ
4900788	V-ПЛАНКА ДЛЯ 135 CM FLEXCOVER НА ПАНЕЛИ
4900790	V-ПЛАНКА ДЛЯ 160 CM FLEXCOVER НА ПАНЕЛИ

xxxx - Номер артикула зависит от модели Flexcover.

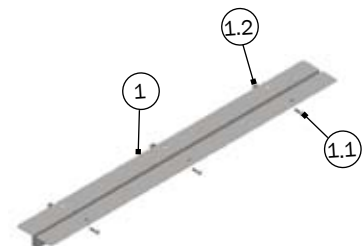
V-ПЛАНКА ДЛЯ FLEXCOVER ОДИНОЧНАЯ ПАНЕЛЬ			
№	ШТ.	АРТ. №	ОПИСАНИЕ
1	1	XXXXX	V-ПЛАНКА FLEXCOVER XX CM
1.1	3	30308025	НАБОР ВИНТОВ М8Х25 А2 DIN 933
1.2	3	33908001	КОНТРГАЙКА М8 А2 DIN 985
1.3	3	35600058	ШАЙБА Ø8Х8,4/24/2 А2 DIN9021



V-ПЛАНКА ДЛЯ FLEXCOVER ДВОЙНАЯ ПАНЕЛЬ ВСЕХ РАЗМ.	
АРТ. №	ОПИСАНИЕ
4900778	V-ПЛАНКА Д/85 CM FLEXCOVER НА КОМП.ПЛИТЕ, ДВОЙНАЯ
4900775	V-ПЛАНКА Д/110 CM FLEXCOVER НА КОМП.ПЛИТЕ, ДВОЙНАЯ
4900781	V-ПЛАНКА Д/116 CM FLEXCOVER НА КОМП.ПЛИТЕ, ДВОЙНАЯ
4900776	V-ПЛАНКА Д/135 CM FLEXCOVER НА КОМП.ПЛИТЕ, ДВОЙНАЯ
4900777	V-ПЛАНКА Д/160 CM FLEXCOVER НА КОМП.ПЛИТЕ, ДВОЙНАЯ

xxxx - Номер артикула зависит от модели Flexcover.

V-ПЛАНКА ДЛЯ FLEXCOVER ДВОЙНАЯ ПАНЕЛЬ			
№	ШТ.	АРТ. №	ОПИСАНИЕ
1	2	XXXXX	V-ПЛАНКА FLEXCOVER XX CM
1.1	3	30308025	КРЕПЁЖНЫЙ ВИНТ М8Х25 А2 DIN 933
1.2	3	33908001	КОНТРГАЙКА М8 А2 DIN 985



FLEXCOVER - наклонный навес

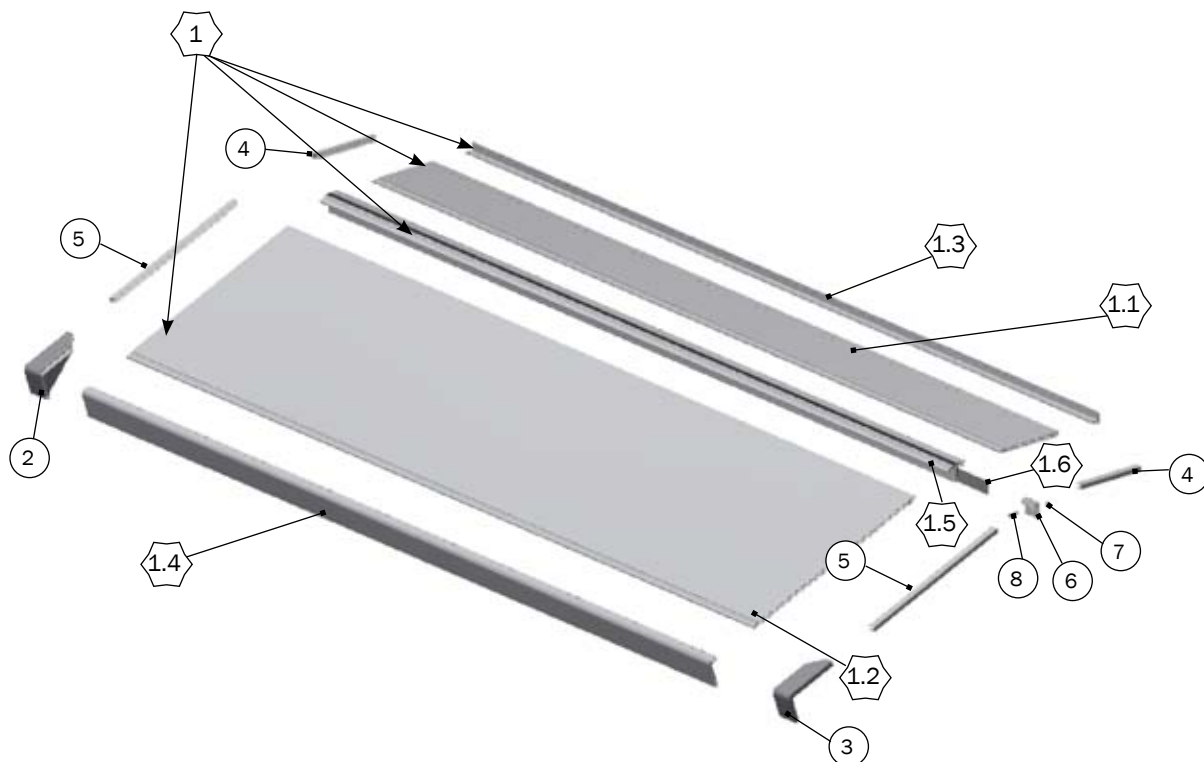
Сборка навеса из 2-частей, наклонная Flexcover, с фиксированным размером

Внимание!

Части Flexcover поставляются в разобранном виде.

Необходимы дополнительные принадлежности:

1 ПВХ клей 0,5 кг на 25 навесов** (Артикул 23900112).



** - Клей используется для позиций 2;3;4;5.

xxxx - Артикул зависит от модели Flexcover.

СПИСОК ДЕТАЛЕЙ			
№**	ШТ.	АРТ. №	ОПИСАНИЕ
		XXXXX	FLEXCOVER 2 ЧАСТИ НАКЛОН. хх/хх ГЛУБИНА xxx CM xxxx - xxxx MM
①	1	xxxx	ПВХ ПАНЕЛЬ 15 MM FLEXCOVER
1.1	1	xxxx	ПВХ ПАНЕЛЬ 15 MM FLEXCOVER
1.2	1	xxxx	ПВХ ПАНЕЛЬ 15 MM FLEXCOVER
1.3	1	xxxx	НАСТЕННАЯ РЕЛЬСА ДЛЯ 15 MM FLEXCOVER
1.4	1	xxxx	ПЕРЕДНЯЯ ПЛАНКА ДЛЯ 15 MM FLEXCOVER
1.5	1	xxxx	ШАРНИРНЫЙ СТЕРЖЕНЬ ДЛЯ 15 MM FLEXCOVER
1.6	1	xxxx	ПОДДЕРЖКА ШАРНИРНОГО СТЕРЖНЯ FLEXCOVER
2	1	8500263	ЗАГЛУШКА ПЕРЕДНЯЯ ПЛАНКА FLEXCOVER ЛЕВАЯ
3	1	8500264	ЗАГЛУШКА ПЕРЕДНЯЯ ПЛАНКА FLEXCOVER ПРАВАЯ
4	1	xxxx	U-ПРОФИЛЬ FLEXCOVER ДЛИНА XXX MM
5	1	xxxx	U-ПРОФИЛЬ FLEXCOVER ДЛИНА XXX MM
6	1	42599	ПОДДЕРЖКА ШАРНИРНОГО СТЕРЖНЯ FLEXCOVER / НАКЛОН.
7	2	67347	БОЛТ 8 X 35 7380
8	1	33908001	КОНТРГАЙКА M8 A2 DIN 985

Инструкции по резке наклонного навеса Flexcover

Между перегородками (35 мм панель):

Длина климатического навеса = Ширина станка С/С - 55 мм

Длина панели (X) = Длина навеса - 4 мм

Станок у стены (35 мм панель):

Длина климатического навеса = Ширина станка стена до центра перегородки - 38 мм

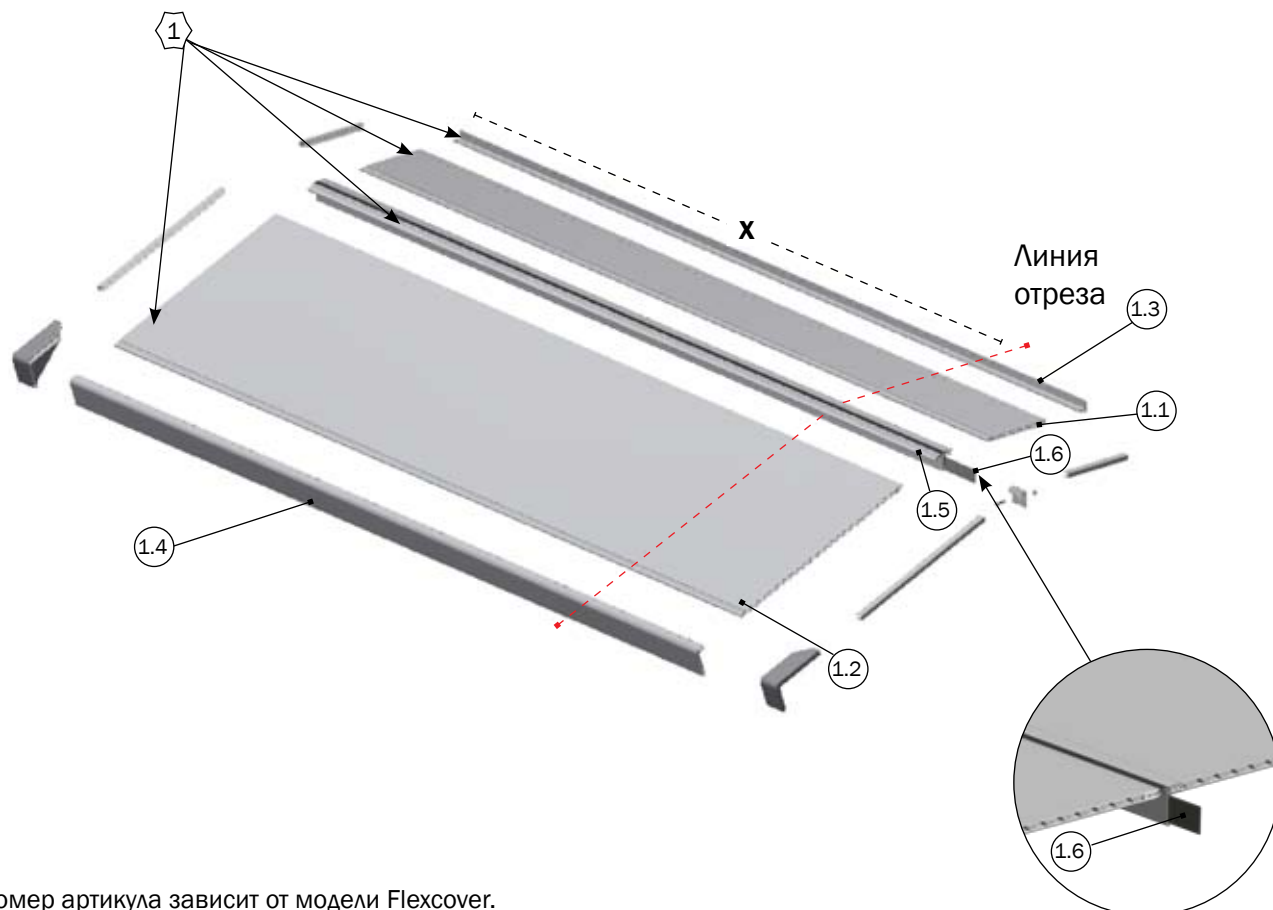
Длина панели (X) = длина навеса - 4 мм

Например:

Ширина станка 2000 мм С/С, 35 мм панель

Длина климатического навеса = 2000 - 55 = 1945 мм

Длина панели (X) = 1945 - 4 = 1941 мм

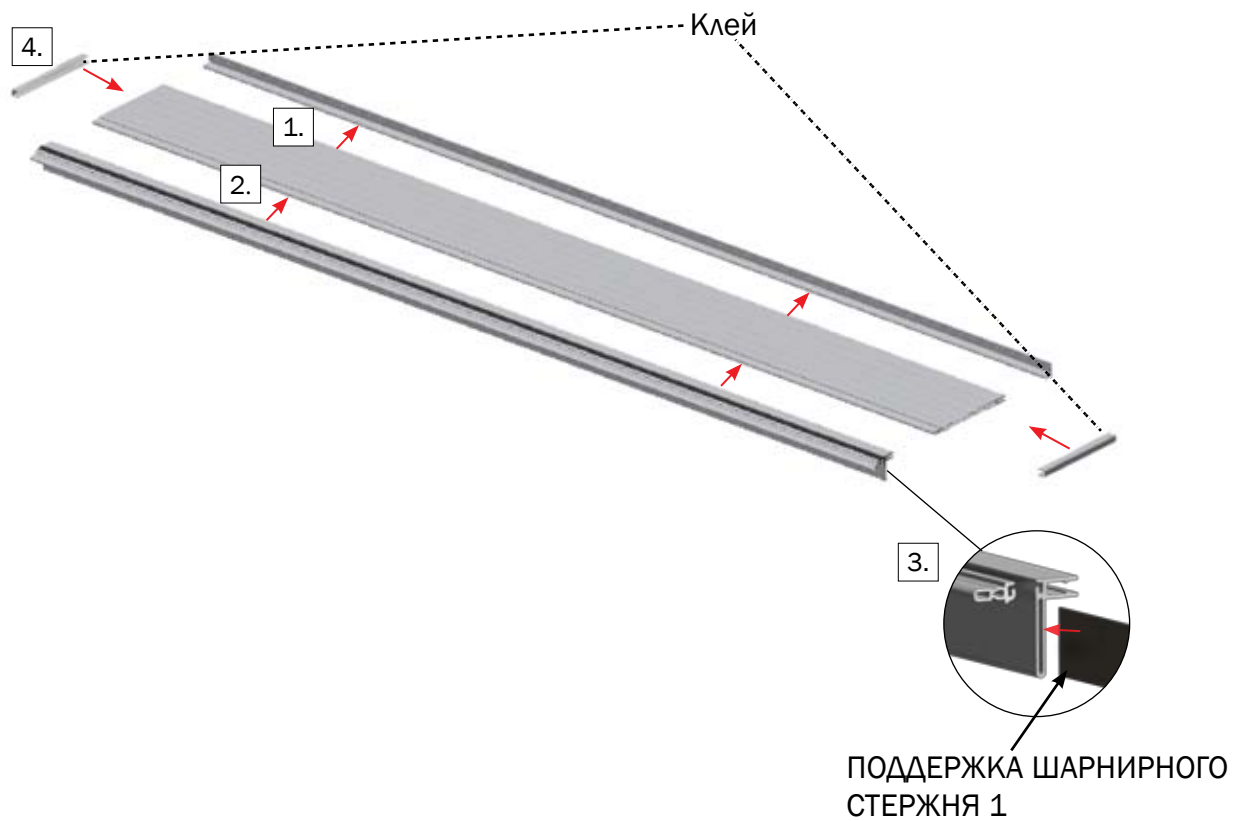


XXXX - Номер артикула зависит от модели Flexcover.

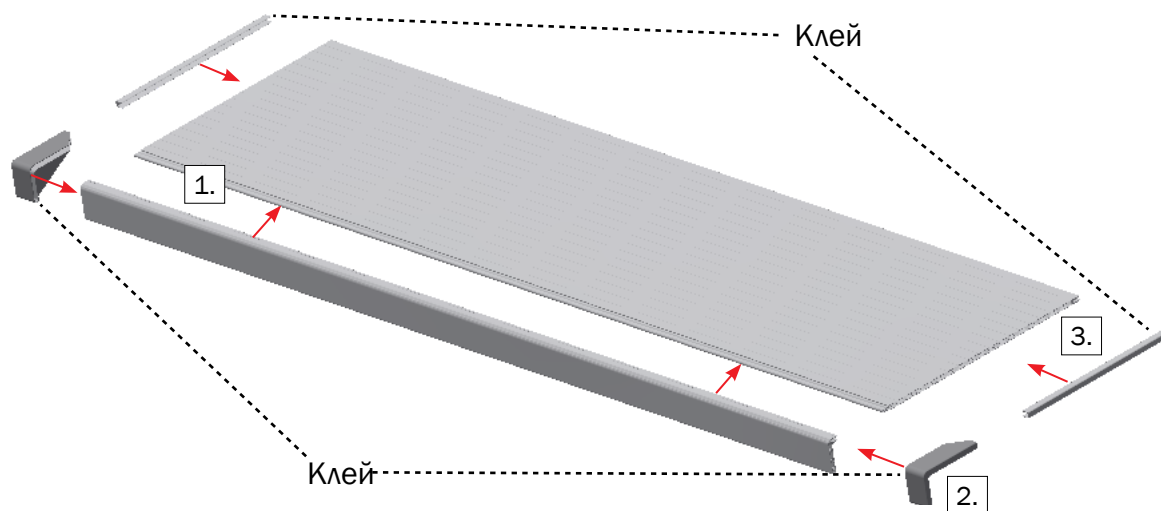
FLEXCOVER 2-ЧАСТИ НАКЛОННЫЙ НАВЕС			
№	ШТ.	АРТ. №	ОПИСАНИЕ
①	1	XXXX	FLEXCOVER 15 ММ ПВХ ПАНЕЛЬ
1.1	1	xxxx	ПВХ ПАНЕЛЬ 15 ММ FLEXCOVER
1.2	1	xxxx	ПВХ ПАНЕЛЬ 15 ММ FLEXCOVER
1.3	1	xxxx	НАСТЕННАЯ РЕЛЬСА ДЛЯ 15 ММ FLEXCOVER
1.4	1	xxxx	ПЕРЕДНЯЯ ПЛАНКА ДЛЯ 15 ММ FLEXCOVER
1.5	1	xxxx	ШАРНИРНЫЙ СТЕРЖЕНЬ ДЛЯ 15 ММ FLEXCOVER
1.6	1	xxxx	ПОДДЕРЖКА ШАРНИРНОГО СТЕРЖНЯ FLEXCOVER

Сборка наклонного навеса FLEXCOVER

1 Сборка неподвижной части

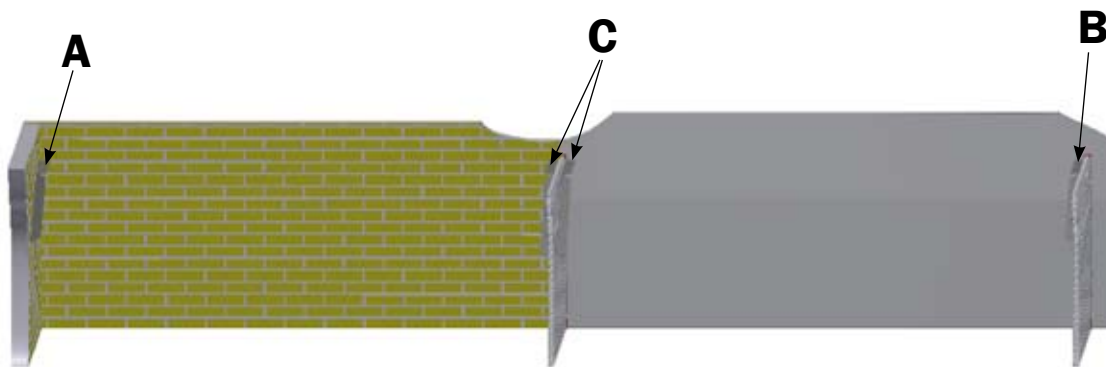


2 Сборка подвижной части



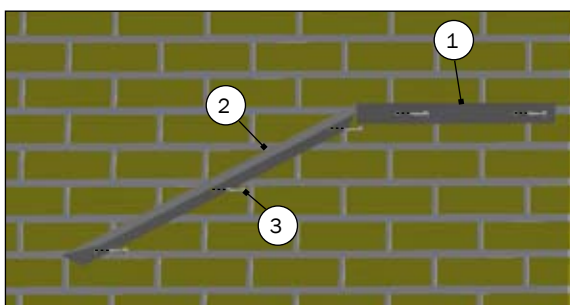
Монтаж V-планки на стене/ПВХ панели

3 Монтаж V-планки для наклонного навеса Flexcover на стене



A

V-планка для наклонного навеса на бетонной стене



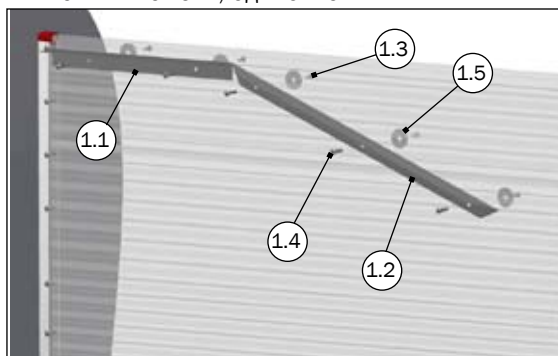
XXXX - Номер артикула зависит от модели Flexcover.

31393/31396 V-ПЛАНКА Д/НАКЛОН. FLEXCOVER НА БЕТОН. СТЕНЕ			
№	ШТ.	АРТ. №	ОПИСАНИЕ
1	1	XXXX	V-ПЛАНКА ДЛЯ XXX СМ НАКЛОН. НАБЕСА FLEXCOVER
1.1	1	XXXX	V-ПЛАНКА ДЛЯ FLEXCOVER ДЛИНА xxx ММ
1.2	1	32559	V-ПЛАНКА Д/НАКЛОН.НАБЕСА FLEXCOVER Д=790 ММ
1.3	5	39406050	БЕТОННЫЙ ВИНТ 6,5 X 50 НЖ СТАЛЬ
1.4	1	33506011	ГАЙКА ФЛАНЦЕВАЯ М6 А2 DIN 6923
1.5	1	39106030	СОЕДИНИТ. ВИНТ М6Х30 НЖ TORX 30
1.6	1	20037	MASTER CLAMP ШАЙБА Ø10, 5/Ø45 1,5 А2

Позиции №1.4, 1.5 и 1.6 используются при установке неподвижной части на V-планке.

B

V-планка для наклонного навеса на ПВХ панели, одиночная



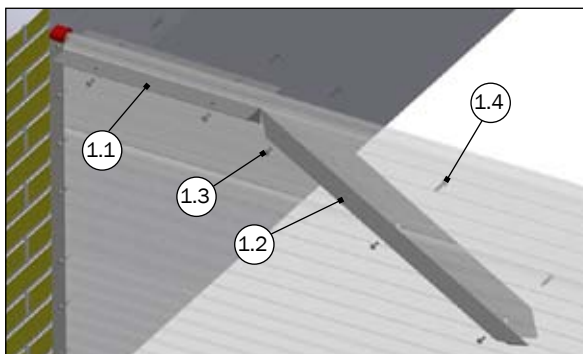
XXXX - Номер артикула зависит от модели Flexcover.

31394/31397 V-ПЛАНКА ОДИНОЧН. НА ПВХ ПАНЕЛИ, ДЛЯ НАКЛОННОГО НАБЕСА FLEXCOVER			
№	ШТ.	АРТ. №	ОПИСАНИЕ
1	1	XXXX	V-ПЛАНКА ДЛЯ XXX СМ НАКЛОН.НАБЕСА FLEXCOVER НА ПВХ ПАНЕЛИ, ОДИНОЧН.
1.1	1	XXXX	V-ПЛАНКА ДЛЯ FLEXCOVER ДЛИНА xxx ММ
1.2	1	32559	V-ПЛАНКА ДЛЯ НАКЛОН.НАВ. FLEXCOVER Д=790 ММ
1.3	5	39106020	СОЕДИНИТ. ВИНТ М6Х20 НЖ TORX 30
1.4	5	39206037	ВТУЛКА М6Х37 НЖ TORX 30
1.5	6	20037	MASTER CLAMP ШАЙБА Ø10,5/45 1,5 А2
1.6	1	39106030	СОЕДИНИТ. ВИНТ М6Х30 НЖ TORX 30
1.7	1	33506011	ГАЙКА ФЛАНЦЕВАЯ М6 А2 DIN 6923

Позиции 1.5 (1 шт), 1.6 и 1.7 используются при установке неподвижной части на V-планке.

C

V-планка для наклонного навеса Flexcover на ПВХ панели, двойная



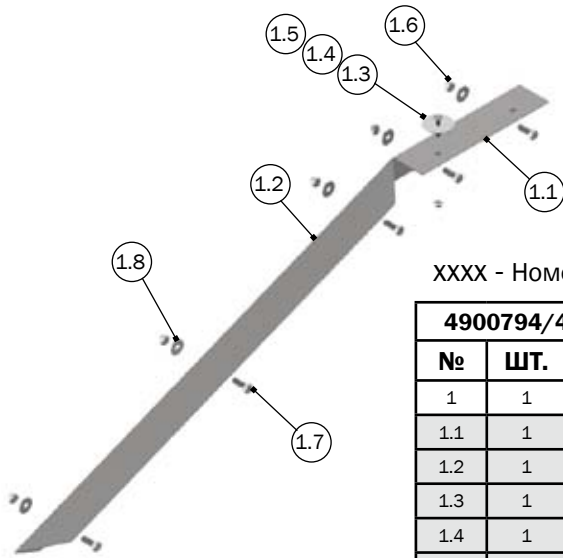
XXXX - Номер артикула зависит от модели Flexcover.

31395/31398 V-ПЛАНКА ДВОЙНАЯ НА ПВХ ПАНЕЛИ ДЛЯ FLEXCOVER - НАКЛОННАЯ			
№	ШТ.	АРТ. №	ОПИСАНИЕ
1	2	XXXX	V-ПЛАНКА ДЛЯ XXX СМ НАКЛОН.НАБЕСА FLEXCOVER НА ПВХ ПАНЕЛИ, ДВОЙНАЯ
1.1	2	XXXX	V-ПЛАНКА ДЛЯ FLEXCOVER ДЛИНА xxx ММ
1.2	2	32559	V-ПЛАНКА ДЛЯ НАКЛОН.НАВ. FLEXCOVER Д=790 ММ
1.3	5	39106020	СОЕДИНИТ. ВИНТ М6Х20 НЖ TORX 30
1.4	5	39206037	ВТУЛКА М6Х37 НЖ TORX 30
1.5	2	39106030	MASTER CLAMP ШАЙБА Ø10,5/45 1,5 А2
1.6	2	20037	СОЕДИНИТ. ВИНТ М6Х30 НЖ TORX 30
1.7	2	33506011	ГАЙКА ФЛАНЦЕВАЯ М6 А2 DIN 6923

Позиции 1.5, 1.6 и 1.7 используются при установке неподвижной части на V-планке.

V-ПЛАНКА на панели одиночная/двойная

Монтаж V-планки для наклонного навеса Flexcover на панели, одиночный

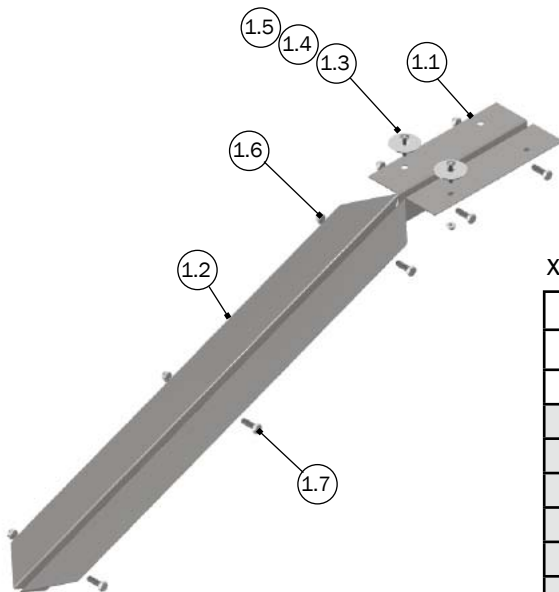


XXXX - Номер артикула зависит от модели Flexcover.

4900794/4900797 V-ПЛАНКА ОДИН. НА ПАНЕЛИ ДЛЯ FLEXCOVER - НАКЛОН.			
№	ШТ.	АРТ. №	ОПИСАНИЕ
1	1	XXXX	V-ПЛАНКА ДЛЯ xxx CM НАКЛОН. НАВЕСА FLEXCOVER
1.1	1	XXXX	V-ПЛАНКА ДЛЯ FLEXCOVER ДЛИНА xxx MM
1.2	1	32559	V-ПЛАНКА ДЛЯ НАКЛО. НАВЕСА FLEXCOVER Д=790 MM
1.3	1	39106030	СОЕДИНИТЕЛЬНЫЙ ВИНТ М6Х30 MM, НЖ СТАЛЬ
1.4	1	20037	MASTER CLAMP ШАЙБА Ø10,5/45 1,5 A2
1.5	1	33506011	ГАЙКА ФЛАНЦЕВАЯ М6 А2 DIN 6923
1.6	5	33908001	КОНТРГАЙКА М8 А2 DIN 985
1.7	5	30308025	КРЕПЁЖНЫЙ ВИНТ НЕРЖ. М8Х25 А2 DIN 933
1.8	5	35600058	ШАЙБА Ø8Х8,4/24/2 А2 DIN9021

Позиции № 1.3, 1.4 и 1.5 используются при установке неподвижной части на V-планке.

V-планка для наклонного навеса Flexcover, на панели, двойная



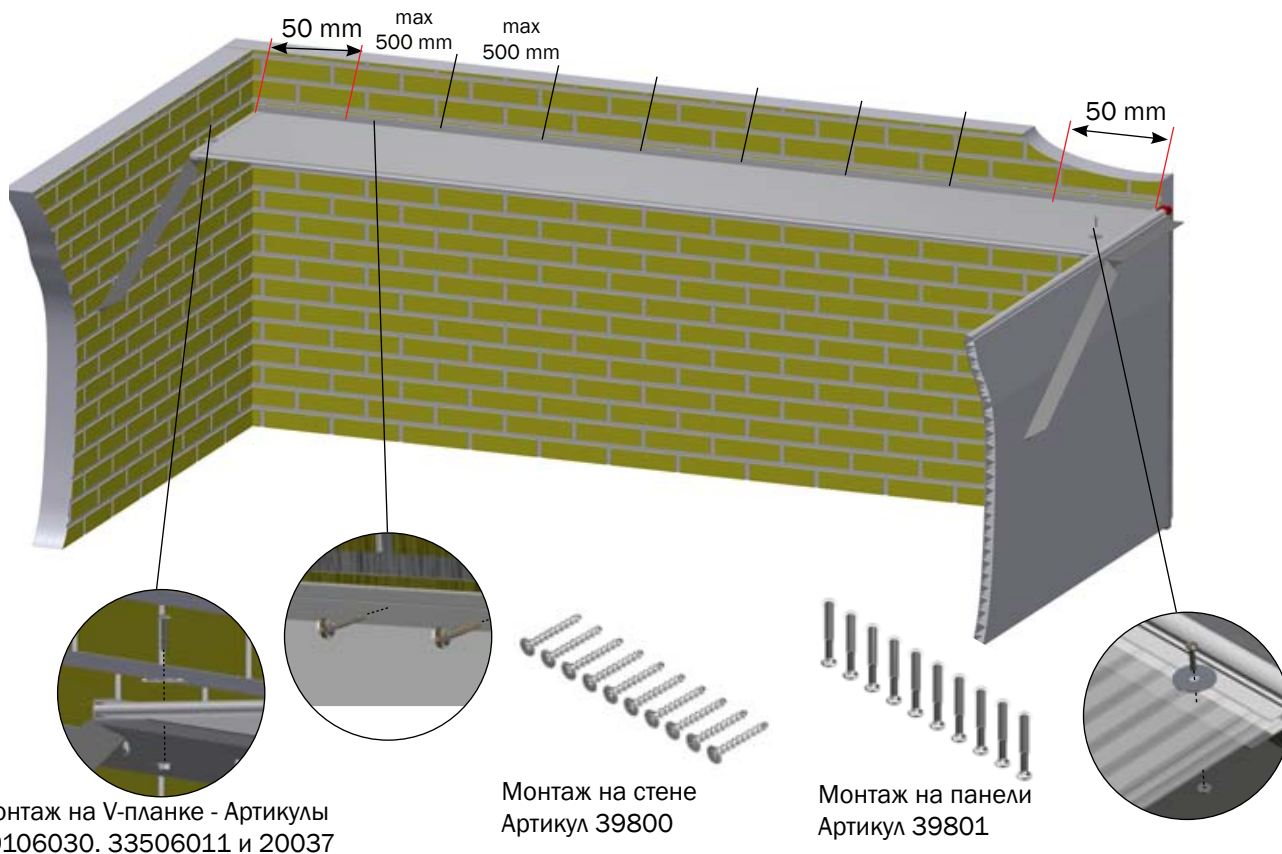
XXXX - Номер артикула зависит от модели Flexcover.

4900795/4900798 V-ПЛАНКА ДВОЙН. НА ПАНЕЛИ ДЛЯ НАКЛ. FLEXCOVER			
№	ШТ.	АРТ. №	ОПИСАНИЕ
1	1	XXXX	V-ПЛАНКА ДЛЯ xxx CM НАКЛОН. НАВЕСА FLEXCOVER
1.1	2	XXXX	V-ПЛАНКА ДЛЯ FLEXCOVER ДЛИНА xxx MM
1.2	2	32559	V-ПЛАНКА ДЛЯ НАКЛОН. НАВЕСА FLEXCOVER Д=790 MM
1.3	2	39106030	СОЕДИНИТЕЛЬНЫЙ ВИНТ М6Х30 MM, НЖ СТАЛЬ
1.4	2	20037	MASTER CLAMP ШАЙБА Ø10,5/45 1,5 A2
1.5	2	33506011	ГАЙКА ФЛАНЦЕВАЯ М6 А2 DIN 6923
1.6	5	33908001	КОНТРГАЙКА М8 А2 DIN 985
1.7	5	30308025	КРЕПЁЖНЫЙ ВИНТ НЕРЖ. М8Х25 А2 DIN 933

Позиции № 1.3, 1.4 и 1.5 используются при установке неподвижной части на V-планке.

Монтаж на стене / ПВХ панели

4 Монтаж неподвижной части в станке на стене / ПВХ панели (ШАГ 1)



5 Монтаж подвижной части в станке (ШАГ 2).

