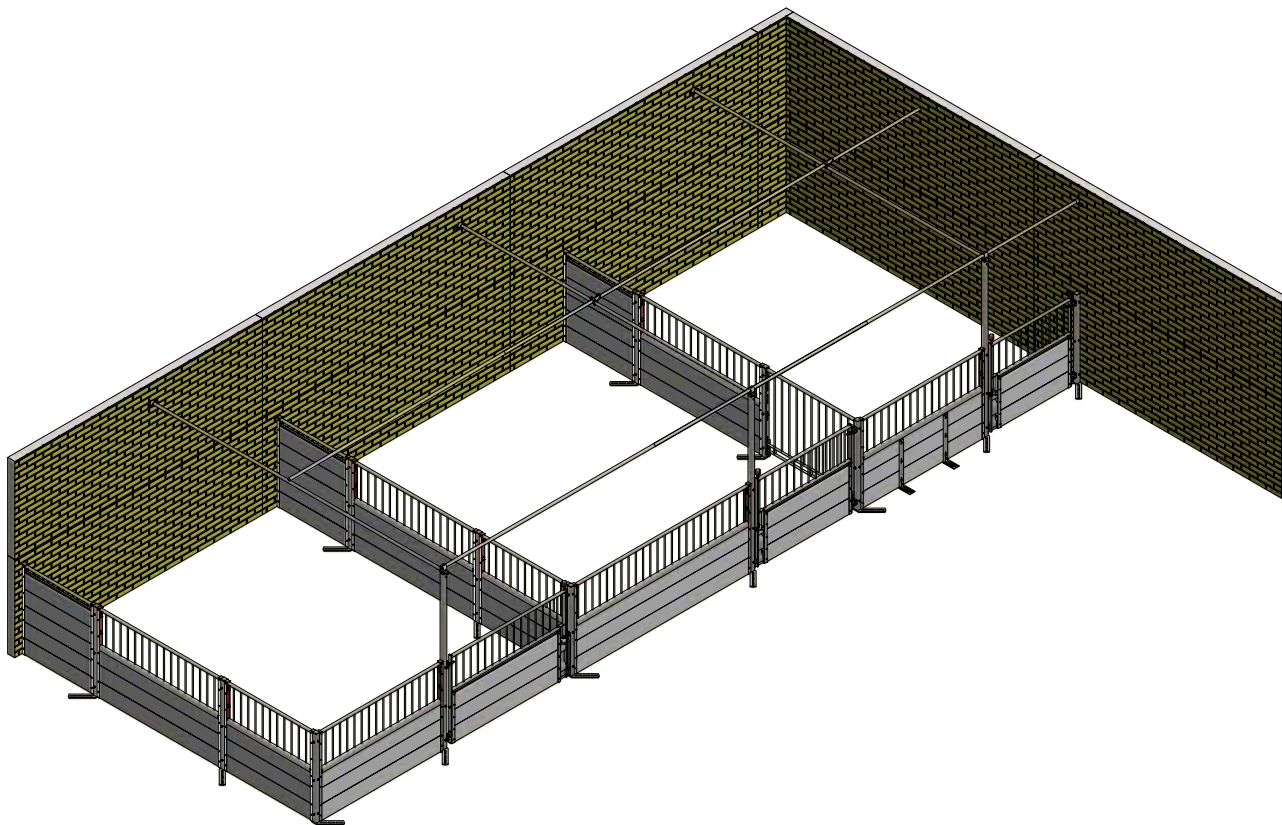


M-6197_RU

МОНТАЖНАЯ ИНСТРУКЦИЯ



INN-O-FLEX
40 MM



ACO FUNKI A/S

Kirkevænget 5
DK-7400 Herning

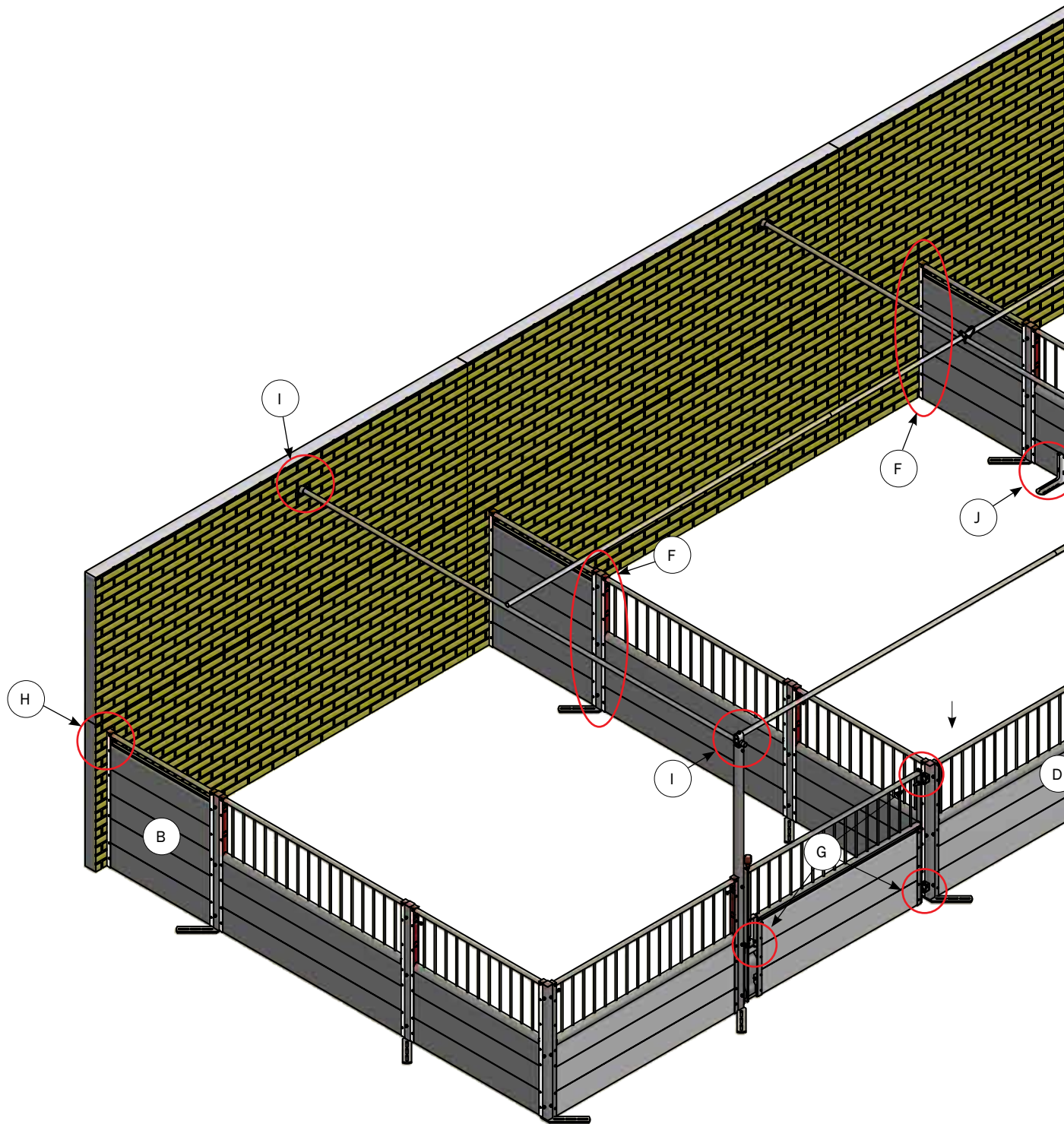
Tel. +45 9711 9600

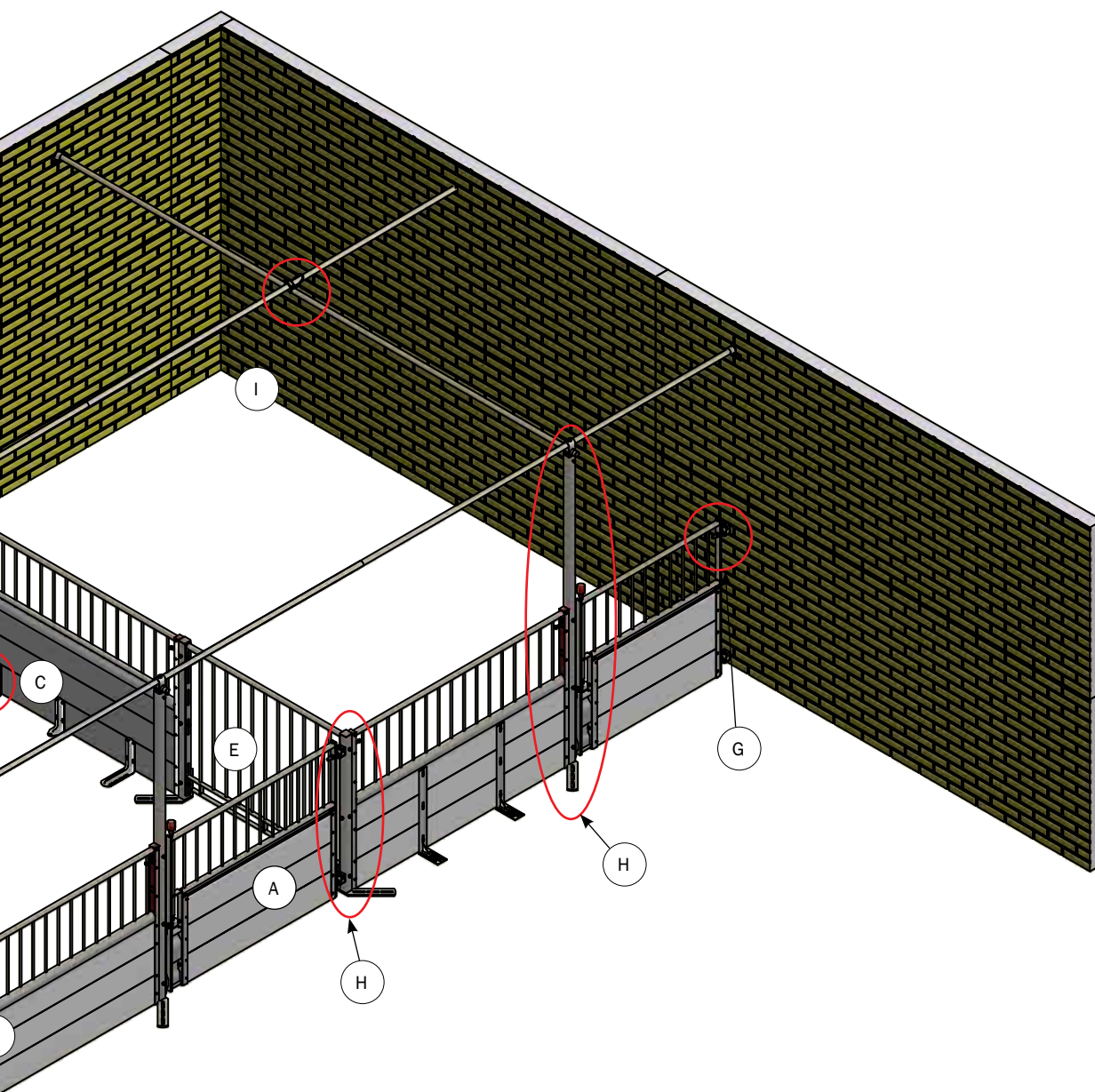
Fax +45 9711 9677

www.acofunki.com

FUNKI

DANISH DESIGN | GERMAN QUALITY | GLOBAL EXPERIENCE

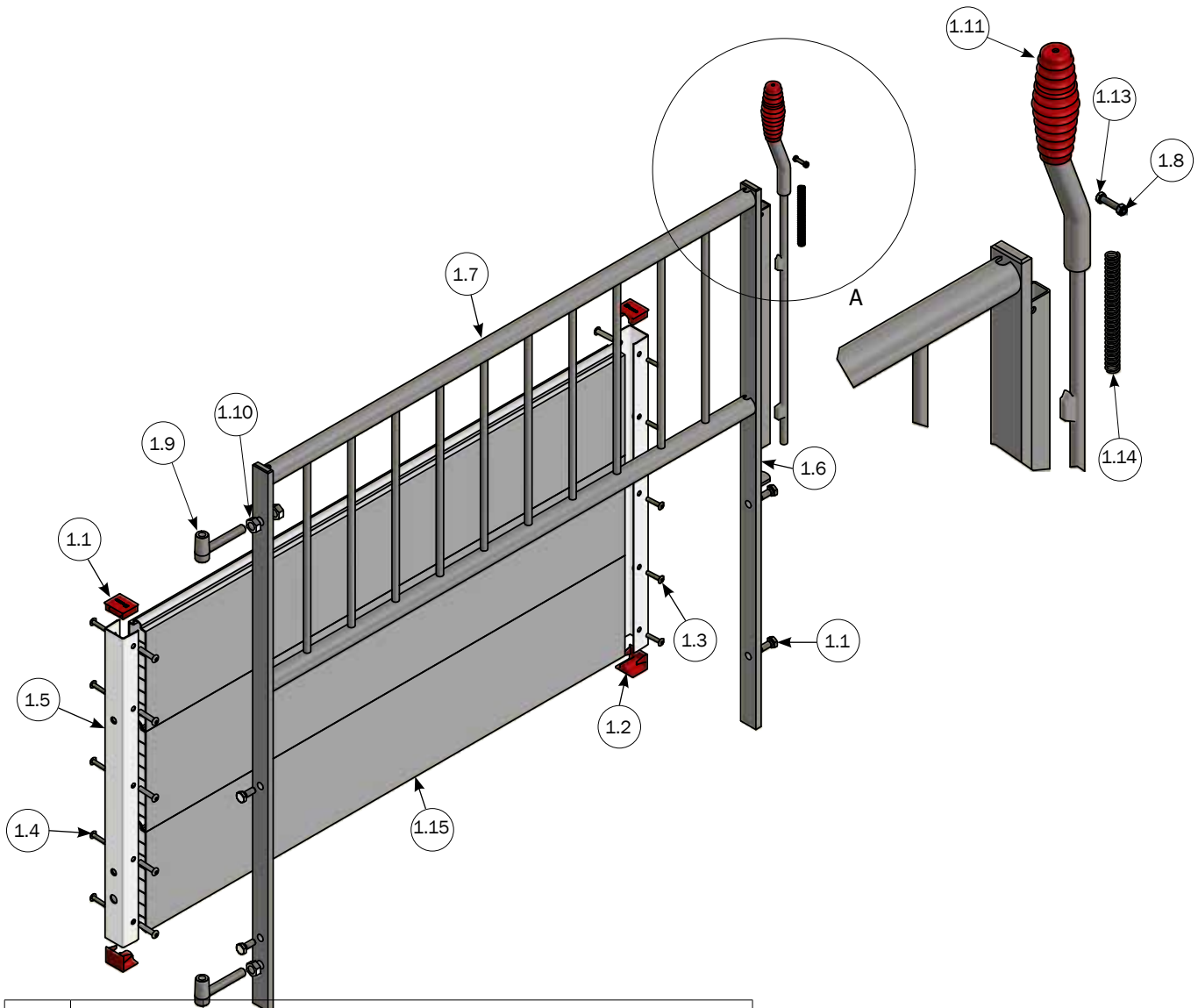




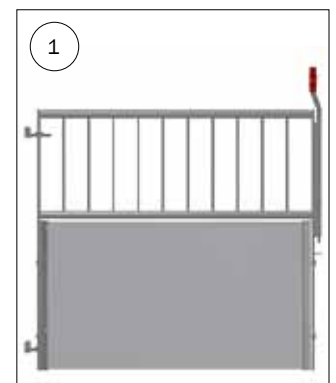
№	СТРАНИЦА	ОПИСАНИЕ
A	4-9	СПИСОК ДЕТАЛЕЙ - КАЛИТКА
B	10-11	СПИСОК ДЕТАЛЕЙ - ПЕРЕГОРОДКА НЕ В СБОРКЕ
C	12-13	СПИСОК ДЕТАЛЕЙ - ПЕРЕГОРОДКА НЕ В СБОРКЕ, БОЛТЫ С ОДНОЙ СТОРОНЫ
D	14-15	СПИСОК ДЕТАЛЕЙ - ПЕРЕГОРОДКА НЕ В СБОРКЕ, БОЛТЫ С ДВУХ СТОРОН
B	16	ПЕРЕГОРОДКА
C	17	ПЕРЕГОРОДКА, БОЛТЫ С ОДНОЙ СТОРОНЫ
D	18	ПЕРЕГОРОДКА, БОЛТЫ С ДВУХ СТОРОН
E	19	РЕШЕТКА
F	20-21	МОНТАЖ В ВИДЕ ТРОЙНИКА И УДЛИНИТЕЛЬ/КОНЕЧНАЯ ОПОРА
H	20-23	МОНТАЖ КАЛИТКИ
I	24-27	МОНТАЖ НИЗКОЙ / ВЫСОКОЙ ОПОРЫ
J	28-29	МОНТАЖ СТАБИЛИЗИРУЮЩЕЙ ОПОРЫ
K	30-32	МОНТАЖ СТАБИЛИЗАТОРА В ЗОНЕ ЛЕЖАНИЯ

КАЛИТКА ДЛЯ INN-O-FLEX 40 MM B110 СО ШТИФТОВЫМ ЗАМКОМ

A (0.40 : 1)

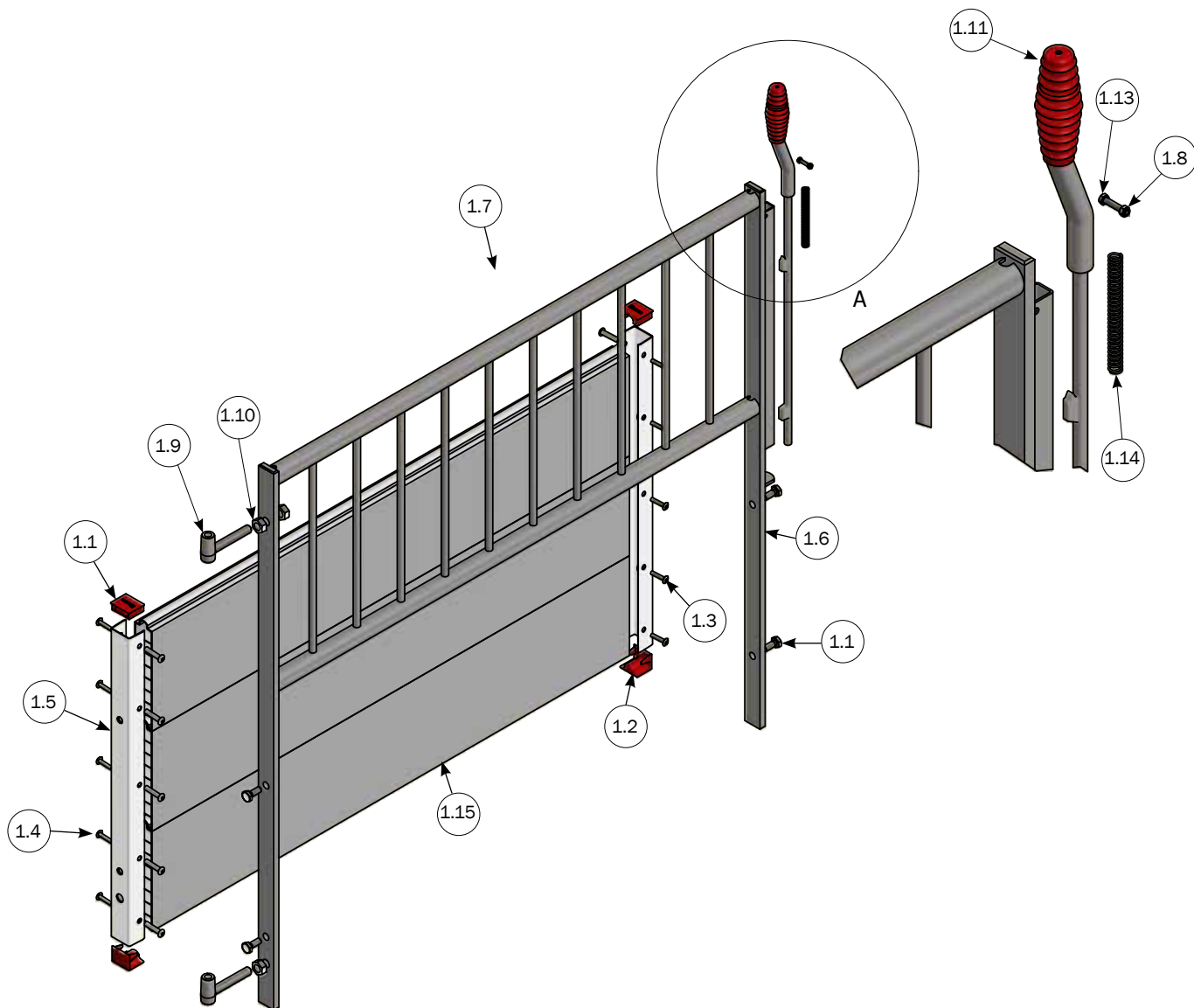


№	АРТИКУЛ	ОПИСАНИЕ
	4010917	КАЛИТКА B110 РЕШЕТКА/ПВХ ПАНЕЛЬ 1750 MM СО ШТИФТ. ЗАМКОМ, INN-O-FLEX 40
	4010916	КАЛИТКА B110 РЕШЕТКА/ПВХ ПАНЕЛЬ 1450 MM СО ШТИФТ. ЗАМКОМ, INN-O-FLEX 40
1	4010915	КАЛИТКА B110 РЕШЕТКА/ПВХ ПАНЕЛЬ 1250 MM СО ШТИФТ. ЗАМКОМ, INN-O-FLEX 40
1.1	8500232	НИЖНЯЯ ВТУЛКА 40 MM
1.2	8500231	НИЖНЯЯ ВТУЛКА 40 MM
1.3	39206037	ВТУЛКА НЕРЖ.СТАЛЬ M6X37
1.4	39106030	СОЕДИНИТЕЛЬНЫЙ ВИНТ M6X30 MM, НЕРЖ. СТАЛЬ
1.5	4050048	U ПРОФИЛЬ B616 С 3 ГАЙКАМИ
1.6	4050049	U-ПРОФИЛЬ B616 С 2 ГАЙКАМИ
1.7	4020915	ВЕРХНЯЯ РЕШЕТКА 1250 MM Д/КАЛИТКИ ШТИФТ ЗАМК
1.8	30310025	КРЕПЁЖНЫЙ ВИНТ M10X25 НЕРЖ. СТАЛЬ
1.9	29705HG	INN-O-FLEX БОЛТЫ КОМПЛЕКТ
1.10	68598	ГАЙКА 14 MM
1.11	4105183	ШТИФТ.ЗАМОК ДЛЯ КАЛИТКИ ВКЛ.РУКОЯТКУ
1.12	30205025	КРЕПЁЖНЫЙ ВИНТ FZV M5X25
1.13	33905008	СТОПОРНАЯ ГАЙКА M5 НЕРЖ. СТАЛЬ DIN 980
1.14	9929004	ПРУЖИНА НА СЖАТИЕ 1,6X12X115 MM
1.15	8460531	ПВХ ПАНЕЛЬ 40 MM Д1104 MM

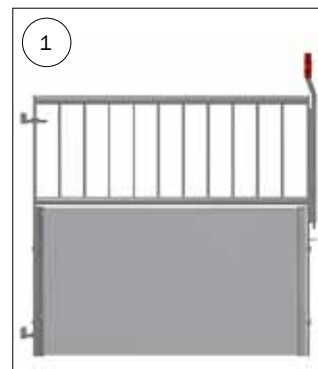


КАЛИТКА ДЛЯ INN-O-FLEX 40 MM B110 СО ШТИФТОВЫМ ЗАМКОМ, ВАРЬИРУЕМАЯ ДЛИНА

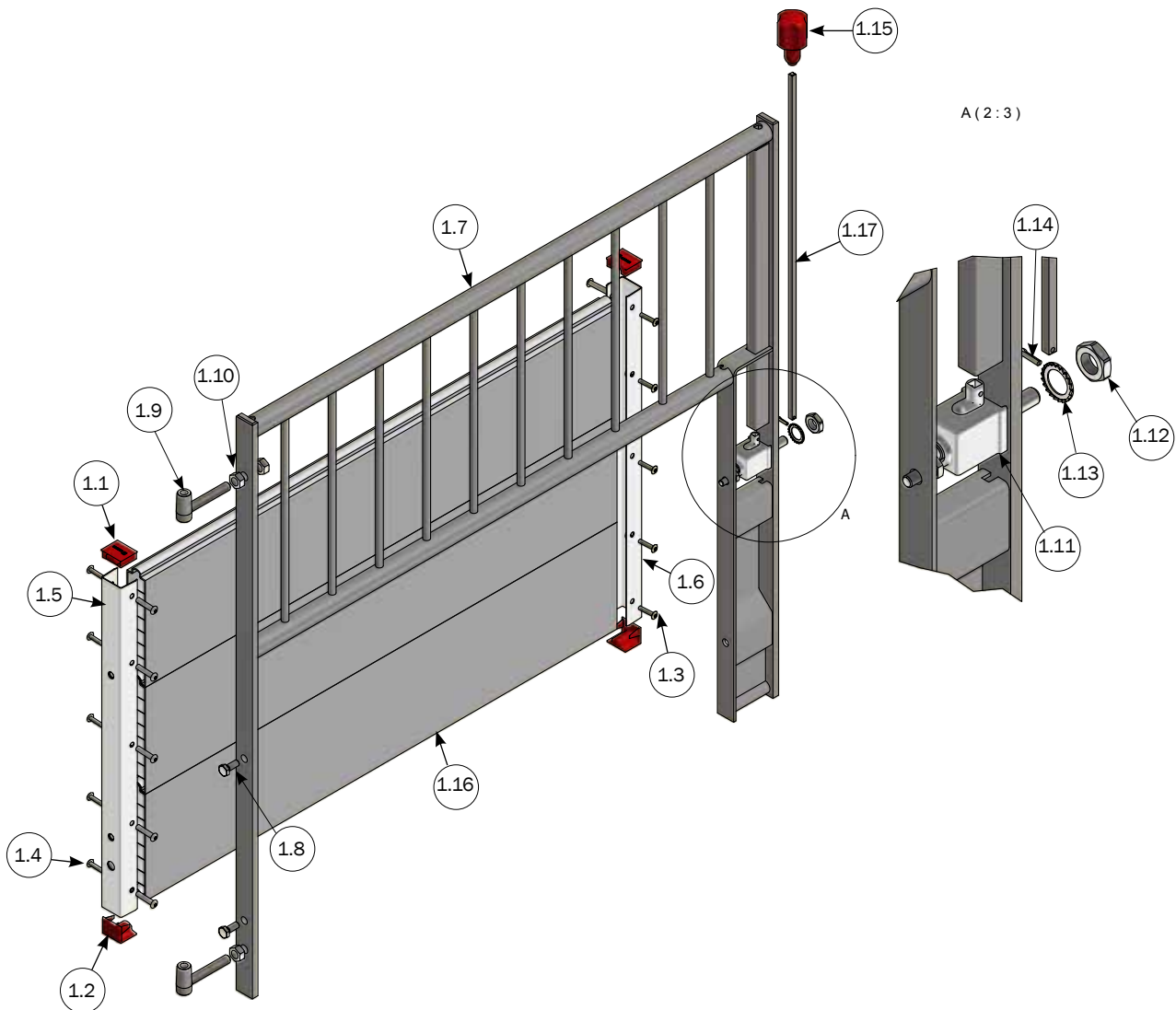
A (0.40 : 1)



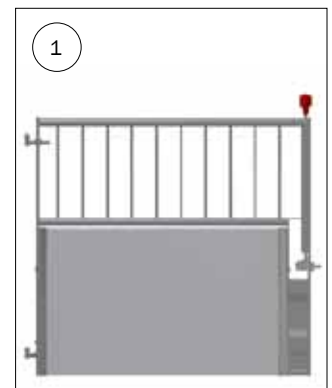
№	АРТИКУЛ	ОПИСАНИЕ
1	4010918	КАЛИТКА В110 РЕШЕТКА/ПВХ ПАНЕЛЬ 1250-1750 MM СО ШТИФТ. ЗАМКОМ, INN-O-FLEX 40
1.1	8500232	НИЖНЯЯ ВТУЛКА 40 MM
1.2	8500231	НИЖНЯЯ ВТУЛКА 40 MM
1.3	39206037	ВТУЛКА НЕРЖ.СТАЛЬ M6X37
1.4	39106030	СОЕДИНИТЕЛЬНЫЙ ВИНТ M6X30 MM, НЕРЖ. СТАЛЬ
1.5	4050048	U ПРОФИЛЬ В616 С 3 ГАЙКАМИ
1.6	4050049	U-ПРОФИЛЬ В616 С 2 ГАЙКАМИ
1.7	4020918	ВЕРХ.РЕШЕТКА 1250-1750 MM Д/КАЛИТКИ ШТИФТ.ЗАМОК
1.8	30310025	КРЕПЁЖНЫЙ ВИНТ M10X25 НЕРЖ. СТАЛЬ
1.9	29705HG	INN-O-FLEX БОЛТЫ КОМПЛЕКТ
1.10	68598	ГАЙКА 14 MM
1.11	4105183	ШТИФТ.ЗАМОК ДЛЯ КАЛИТКИ ВКЛ.РУКОЯТКУ
1.12	30205025	КРЕПЁЖНЫЙ ВИНТ FZB M5X25
1.13	33905008	СТОПОРНАЯ ГАЙКА M5 НЕРЖ. СТАЛЬ DIN 980
1.14	9929004	ПРУЖИНА НА СЖАТИЕ 1,6X12X115 MM
1.15	8460534	ПВХ ПАНЕЛЬ 40 MM Д1500 MM



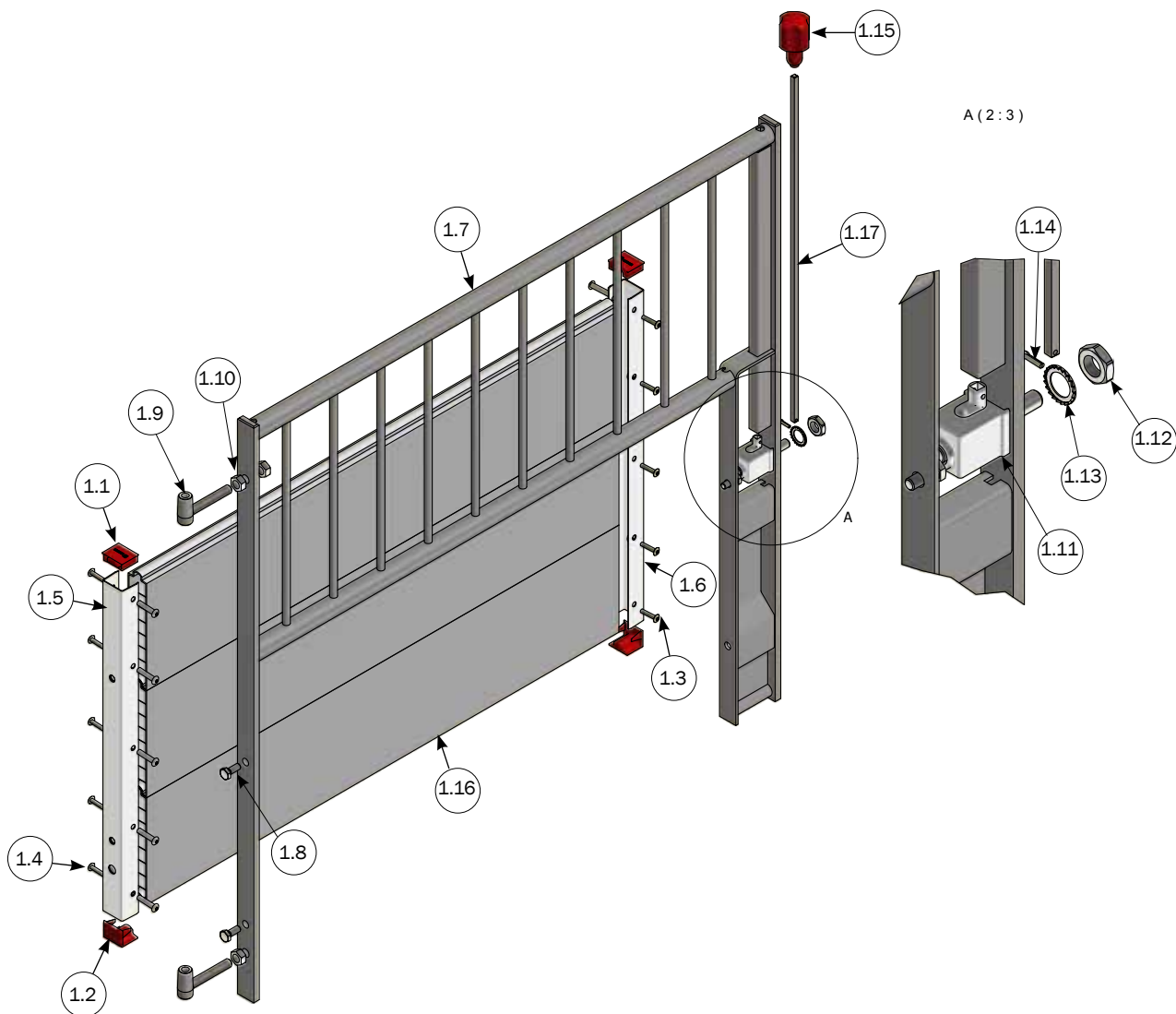
КАЛИТКА ДЛЯ INN-O-FLEX 40 MM B110 С ПОВОРОТНЫМ ЗАМКОМ



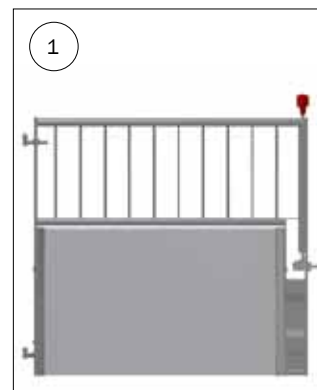
№	АРТИКУЛ	ОПИСАНИЕ
	4010907	КАЛИТКА B110 РЕШЕТКА/ПВХ ПАНЕЛЬ 1750 MM С ПОВОРОТ. ЗАМКОМ, INN-O-FLEX40
	4010906	КАЛИТКА B110 РЕШЕТКА/ПВХ ПАНЕЛЬ 1450 MM С ПОВОРОТ. ЗАМКОМ, INN-O-FLEX40
1	4010905	КАЛИТКА B110 РЕШЕТКА/ПВХ ПАНЕЛЬ 1250 MM С ПОВОРОТ. ЗАМКОМ, INN-O-FLEX40
1.1	8500232	НИЖНЯЯ ВТУЛКА 40 MM
1.2	8500231	НИЖНЯЯ ВТУЛКА 40 MM
1.3	39206037	ВТУЛКА НЕРЖ.СТАЛЬ M6X37
1.4	39106030	СОЕДИНИТЕЛЬНЫЙ ВИНТ M6X30 MM, НЕРЖ. СТАЛЬ
1.5	4050048	U ПРОФИЛЬ B616 С 3 ГАЙКАМИ
1.6	4050049	U-ПРОФИЛЬ B616 С 2 ГАЙКАМИ
1.7	4020905	ВЕРХ.РЕШЕТКА 1250 MM Д/КАЛИТКИ ПОВОРОТ.ЗАМОК
1.8	30310025	КРЕПЁЖНЫЙ ВИНТ M10X25 НЕРЖ. СТАЛЬ
1.9	29705HG	INN-O-FLEX БОЛТЫ КОМПЛЕКТ
1.10	68598	ГАЙКА 14 MM
1.11	17120	ЗАМОК ПОВОРОТНЫЙ, МОНТИРОВАН.
1.12	68593	КОНТРГАЙКА A2 20 X 1,5
1.13	68763	ШАЙБА 20 MM DIN6798A
1.14	68895	4 X 20 ВИНТ
1.15	30020	ПОВОРОТНАЯ РУКОЯТКА ДЛЯ CLEAN-O-FLEX®
1.16	8460541	ПВХ ПАНЕЛЬ 40 MM Д1019 MM
1.17	8050114	ПОВОРОТНЫЙ ШТИФТ 645 MM



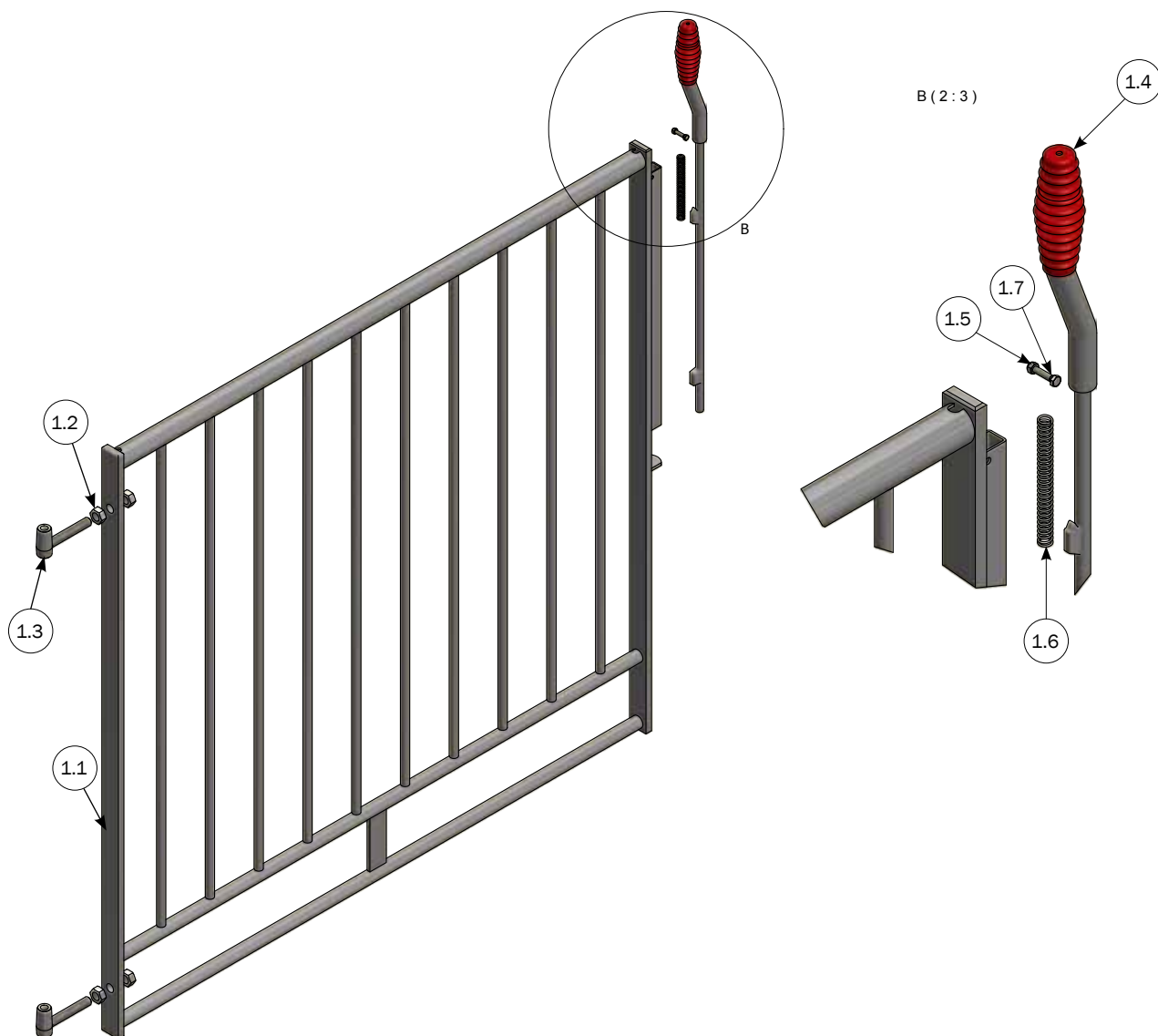
КАЛИТКА ДЛЯ INN-O-FLEX 40 MM В110 С ПОВОРОТНЫМ ЗАМКОМ, ВАРЬИРУЕМАЯ ДЛИНА



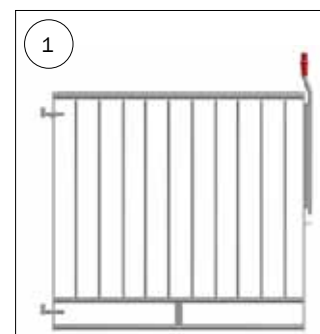
№	Артикул	Описание
1	4010908	КАЛИТКА В110 РЕШЕТКА/ПВХ ПАНЕЛЬ 1250-1750 ММ С ПОВОРОТ. ЗАМКОМ, INN-O-FLEX 40
1.1	8500232	НИЖНЯЯ ВТУЛКА 40 ММ
1.2	8500231	НИЖНЯЯ ВТУЛКА 40 ММ
1.3	39206037	ВТУЛКА НЕРЖ.СТАЛЬ М6Х37
1.4	39106030	СОЕДИНИТЕЛЬНЫЙ ВИНТ М6Х30 ММ, НЕРЖ. СТАЛЬ
1.5	4050048	U ПРОФИЛЬ В616 С 3 ГАЙКАМИ
1.6	4050049	U-ПРОФИЛЬ В616 С 2 ГАЙКАМИ
1.7	4020908	ВЕРХ.РЕШЕТКА 1250-1750 ММ Д/КАЛИТКИ ПОВОРОТ.ЗАМОК
1.8	30310025	КРЕПЁЖНЫЙ ВИНТ М10Х25 НЕРЖ. СТАЛЬ
1.9	29705HG	INN-O-FLEX БОЛТЫ КОМПЛЕКТ
1.10	68598	ГАЙКА 14 ММ
1.11	17120	ЗАМОК ПОВОРОТНЫЙ, МОНТИРОВАН.
1.12	68593	КОНТРГАЙКА А2 20 X 1,5
1.13	68763	ШАЙБА 20 ММ DIN6798А
1.14	68895	4 X 20 ВИНТ
1.15	30020	ПОВОРОТНАЯ РУКОЯТКА ДЛЯ CLEAN-O-FLEX®
1.16	8460544	ПВХ ПАНЕЛЬ 40 ММ Д1725 ММ
1.17	8050114	ПОВОРОТНЫЙ ШТИФТ 645 ММ



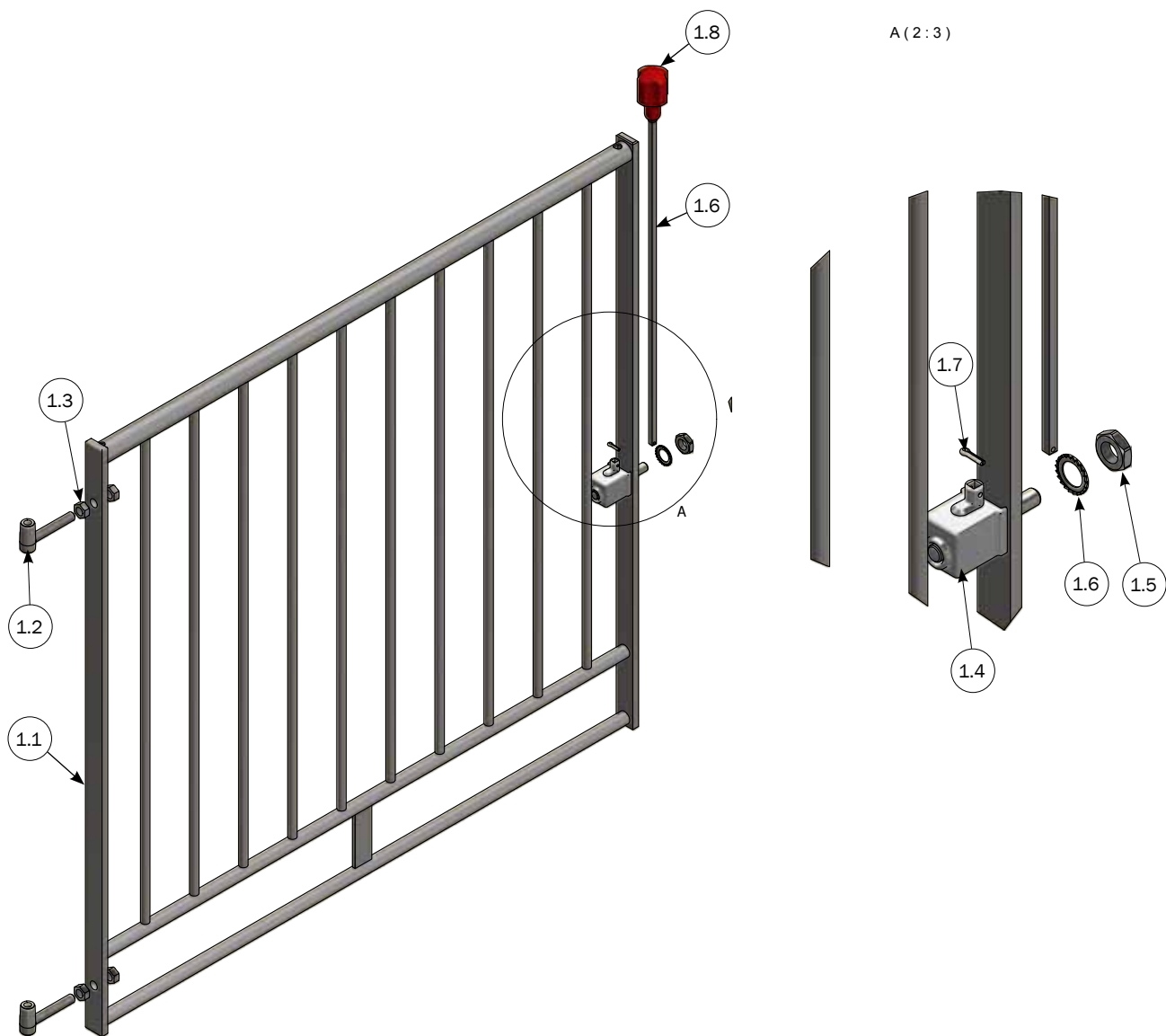
РЕШЕЧАТАЯ КАЛИТКА ДЛЯ INN-O-FLEX 40 MM B110 СО ШТИФТОВЫМ ЗАМКМ



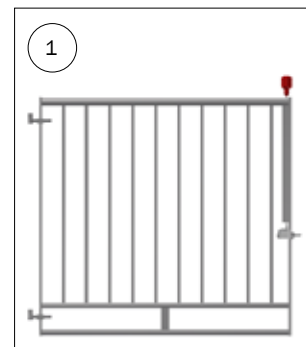
№	Артикул	Описание
	4010638*	КАЛИТКА B110 РЕШЕТКА Д:1250-1750 ММ СО ШТИФТ. ЗАМКМ, INN-O-FLEX
	4010637	КАЛИТКА B110 РЕШЕТКА Д:1750 ММ СО ШТИФТ. ЗАМКМ, INN-O-FLEX
	4010636	КАЛИТКА H110 РЕШЕТКА Д:1450 ММ СО ШТИФТ. ЗАМКМ, INN-O-FLEX
1	4010635	КАЛИТКА B110 РЕШЕТКА Д:1250 ММ СО ШТИФТ. ЗАМКМ, INN-O-FLEX
1.1	4020635	РЕШЕТЧ. КАЛИТКА 1250 ММ Д/ШТИФТОВОГО ЗАМКА
1.2	29705HG	INN-O-FLEX БОЛТЫ КОМПЛЕКТ
1.3	68598	ГАЙКА 14 ММ
1.4	4105183	ШТИФТ.ЗАМОК ДЛЯ КАЛИТКИ ВКЛ.РУКОЯТКУ
1.5	33905000	КОНТРАЙКА M5 DIN 985-A2, ОБР. ВОСКОМ
1.6	9929004	ПРУЖИНА НА СЖАТИЕ 1,6X12X115 ММ
1.7	30305025	КРЕПЁЖНЫЙ ВИНТ НЕРЖ. M5X25



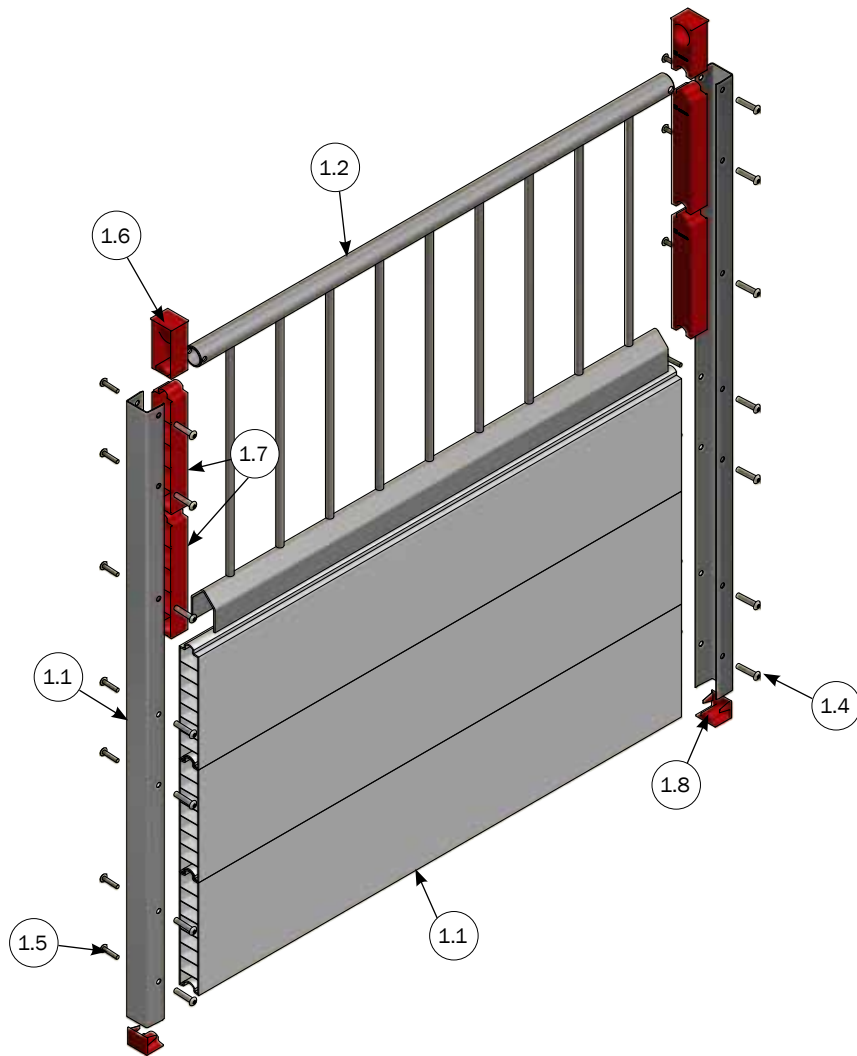
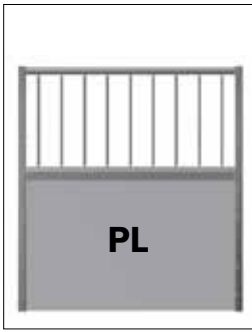
РЕШЕТЧАТАЯ КАЛИТКА ДЛЯ INN-O-FLEX 40 MM B110 С ПОВОРОТНЫМ ЗАМКОМ



№	АРТИКУЛ	ОПИСАНИЕ
	4010648*	КАЛИТКА B110 РЕШЕТКА Д:1250-1750 ММ С ПОВОРОТ.ЗАМКОМ, INN-O-FLEX
	4010647	КАЛИТКА B110 РЕШЕТКА Д:1750 ММ С ПОВОРОТ.ЗАМКОМ, INN-O-FLEX
	4010646	КАЛИТКА B110 РЕШЕТКА Д:1450 ММ С ПОВОРОТ.ЗАМКОМ, INN-O-FLEX
1	4010645	КАЛИТКА B110 РЕШЕТКА Д:1250 ММ С ПОВОРОТ.ЗАМКОМ, INN-O-FLEX
1.1	4020645	РЕШЕТЧ.КАЛИТКА 1250 ММ Д/ПОВОРОТ.ЗАМКА
1.2	29705HG	INN-O-FLEX БОЛТЫ КОМПЛЕКТ
1.3	68598	ГАЙКА 14 ММ
1.4	17120	ЗАМОК ПОВОРОТНЫЙ, МОНТИРОВАН.
1.5	68593	КОНТРГАЙКА А2 20 X 1,5
1.6	68763	ШАЙБА 20 ММ DIN6798А
1.7	68895	4 X 20 ВИНТ
1.8	30020	ПОВОРОТНАЯ РУКОЯТКА ДЛЯ CLEAN-O-FLEX®
1.9	8050114	ПОВОРОТНЫЙ ШТИФТ 645 ММ



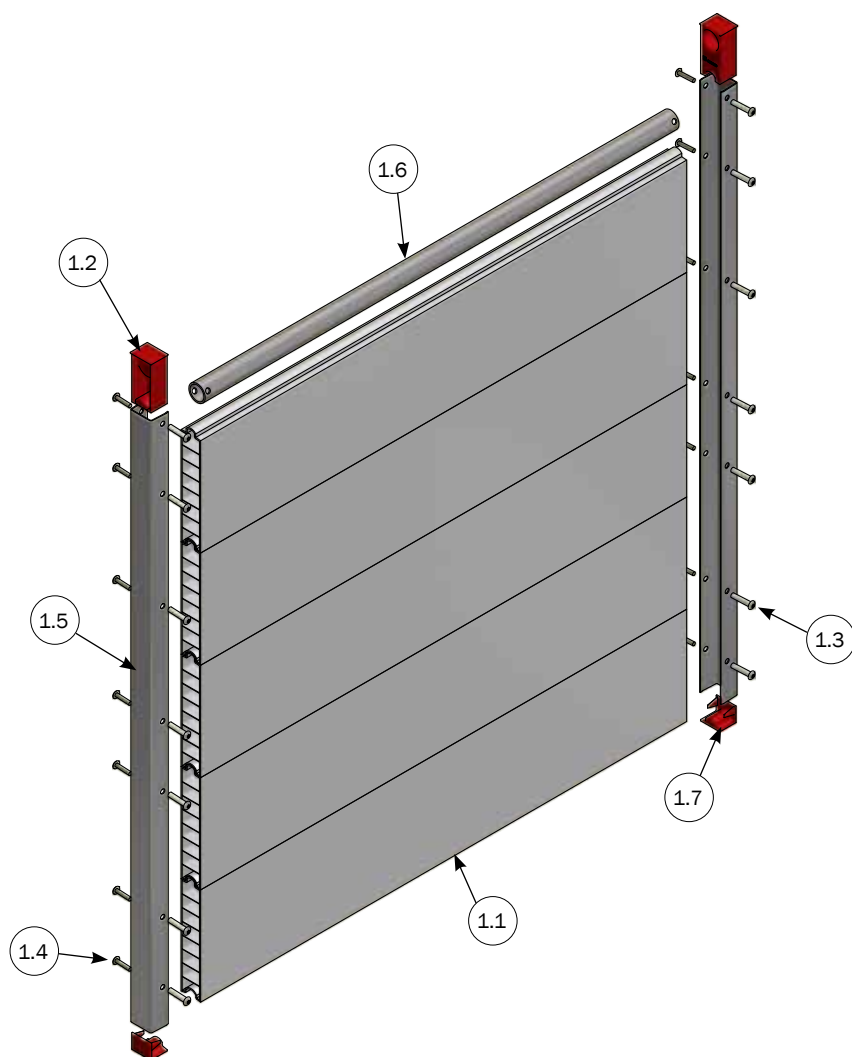
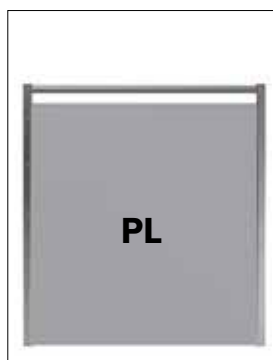
ПЕРЕГОРОДКА ДЛЯ INN-O-FLEX 40 ММ В110 С РЕШЕТКАМИ/ПАНЕЛЬЮ



№	ШТ.	АРТИКУЛ	ОПИСАНИЕ
		4010993U	НАБОР Д/СТОРОНЫ В110 РЕШЕТКА/ПВХ ПАНЕЛЬ 1250 ММ, INN-O-FLEX 40
		8540003	ПВХ ПАНЕЛЬ 40 ММ Д: 2476 ММ
		4020046	ВЕРХНЯЯ РЕШЕТКА 2500 ММ
		4010992U	СТОРОНА В110 РЕШЕТКА/ПВХ ПАНЕЛЬ 1750 ММ, INN-O-FLEX 40
		8540002	ПВХ ПАНЕЛЬ 40 ММ Д: 1738 ММ
		4020045	ВЕРХНЯЯ РЕШЕТКА 1750 ММ
		4010991U	НАБОР Д/СТОРОНЫ В110 РЕШЕТКА/ПВХ ПАНЕЛЬ 1250 ММ, INN-O-FLEX 40
		8540001	ПВХ ПАНЕЛЬ 40 ММ Д:1238 ММ
		4020044	ВЕРХНЯЯ РЕШЕТКА 1250 ММ
1	1	4010990U	НАБОР Д/СТОРОНЫ В110 РЕШЕТКА/ПВХ ПАНЕЛЬ 1000 ММ, INN-O-FLEX 40
1.1	3	8540000	ПВХ ПАНЕЛЬ 40 ММ Д: 988 ММ
1.2	1	4020043	ВЕРХНЯЯ РЕШЕТКА 1000 ММ
1.3	2	8450568	U-ПРОФИЛЬ В: 1090
1.4	14	39206037	ВТУЛКА НЕРЖ.СТАЛЬ М6Х37
1.5	14	39106030	СОЕДИНИТЕЛЬНЫЙ ВИНТ М6Х30 ММ, НЕРЖ. СТАЛЬ
1.6	2	8500229	ВЕРХНЯЯ ВТУЛКА 40 ММ
1.7	4	8500230	ВТУЛКА 40 ММ
1.8	2	8500231	НИЖНЯЯ ВТУЛКА 40 ММ

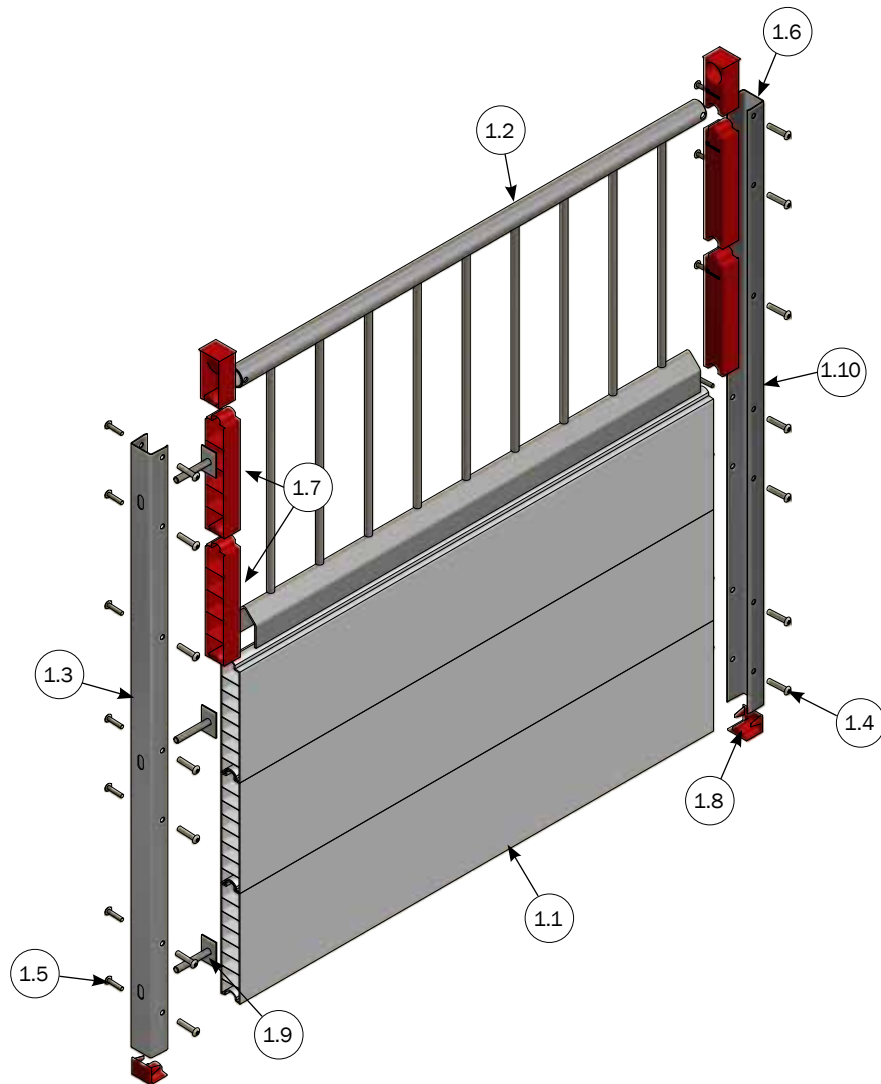
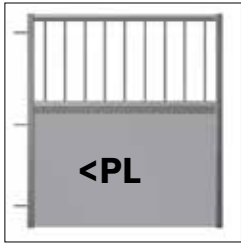
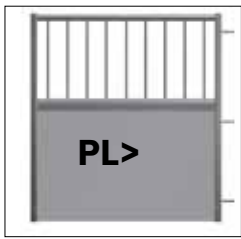


ПЕРЕГОРОДКА ДЛЯ INN-O-FLEX 40 MM B110 С 1 ТРУБОЙ/ПАНЕЛЬЮ

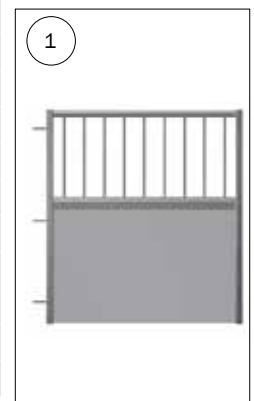


№	АРТИКУЛ	ОПИСАНИЕ
1	4010984	СТОРОНА B110, 5 ПВХ ПАНЕЛЕЙ/1 ТРУБА, INN-O-FLEX 40
1.1	9340461	ПАНЕЛЬ ПГН.М. 40X200 FEDER/NOT ЦЕНА ЗА 1 М
1.2	8500229	ВЕРХНЯЯ ВТУЛКА 40 ММ
1.3	39206037	ВТУЛКА НЕРЖ.СТАЛЬ М6Х37
1.4	39106030	СОЕДИНИТЕЛЬНЫЙ ВИНТ М6Х30 ММ, НЕРЖ. СТАЛЬ
1.5	8450568	U-ПРОФИЛЬ В: 1090
1.6	112406	33,7 X 2,60 ТРУБА ОЦИНКОВ. ЦЕНА ЗА МЕТР, ДЛИНА 6 М
1.7	8500231	НИЖНЯЯ ВТУЛКА 40 ММ

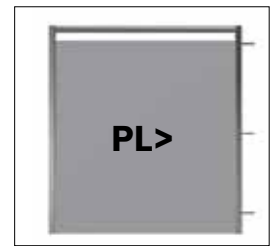
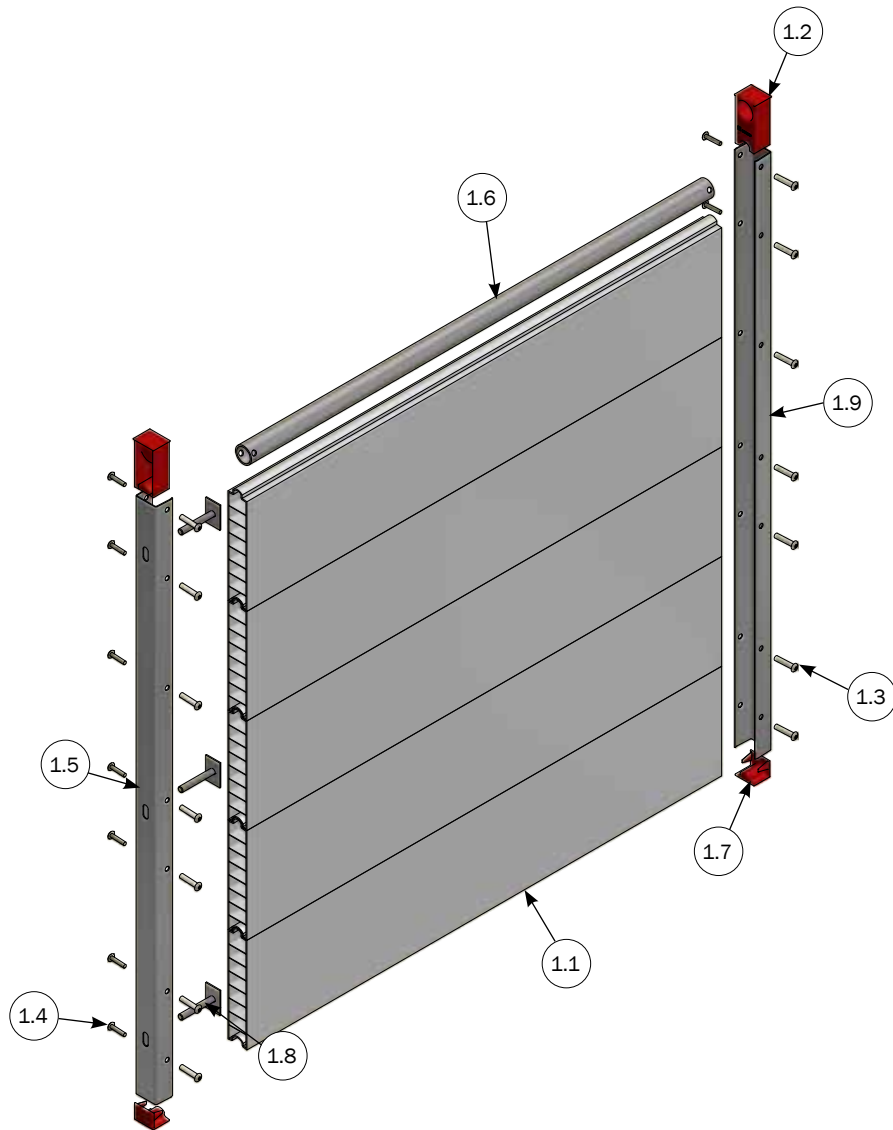
ПЕРЕГОРОДКА ДЛЯ INN-O-FLEX 40 MM B110 С РЕШЕТКОЙ/ПАНЕЛЬЮ, БОЛТЫ С 1 СТОРОНЫ



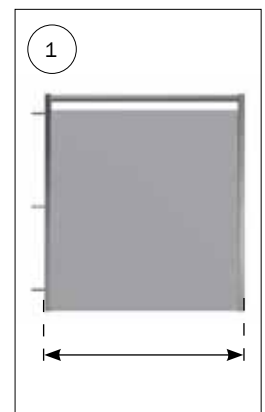
№	ШТ.	АРТИКУЛ	ОПИСАНИЕ
		4010989U	НАБОР Д/СТОРОНЫ B110 РЕШЕТКА/ПВХ ПАНЕЛЬ 2500 MM ОДИН. БОЛТ, IOF 40
		8540003	ПВХ ПАНЕЛЬ 40 MM Д: 2476 MM
		4020046	ВЕРХНЯЯ РЕШЕТКА 2500 MM
		4010988U	НАБОР Д/СТОРОНЫ РЕШЕТКА/ПВХ ПАНЕЛЬ 1750 MM ОДИН. БОЛТ, INN-O-FLEX 40
		8540002	ПВХ ПАНЕЛЬ 40 MM Д: 1738 MM
		4020045	ВЕРХНЯЯ РЕШЕТКА 1750 MM
		4010987U	НАБОР Д/СТОРОНЫ РЕШЕТКА/ПВХ ПАНЕЛЬ 1250 MM ОДИН. БОЛТ, INN-O-FLEX 40
		8540001	ПВХ ПАНЕЛЬ 40 MM Д:1238 MM
		4020044	ВЕРХНЯЯ РЕШЕТКА 1250 MM
1	1	4010986U	СТОРОНА B110 РЕШЕТКА/ПВХ ПАНЕЛЬ 1000 MM ОДИН. БОЛТ, НЕ В СБОРКЕ
1.1	3	8540000	ПВХ ПАНЕЛЬ 40 MM Д: 988 MM
1.2	1	4020043	ВЕРХНЯЯ РЕШЕТКА 1000 MM
1.3	1	8450569	U-ПРОФИЛЬ В: 1090 С ОТВЕРСТИЕМ
1.4	14	39206037	ВТУЛКА НЕРЖ.СТАЛЬ М6Х37
1.5	14	39106030	СОЕДИНИТЕЛЬНЫЙ ВИНТ М6Х30 MM, НЕРЖ. СТАЛЬ
1.6	2	8500229	ВЕРХНЯЯ ВТУЛКА 40 MM
1.7	4	8500230	ВТУЛКА 40 MM
1.8	2	8500231	НИЖНЯЯ ВТУЛКА 40 MM
1.9	3	29695	10 X 70 БОЛТ С КВАДР. ГОЛОВКОЙ Д/INN-O-FLEX
1.10	1	8450568	U-ПРОФИЛЬ В: 1090



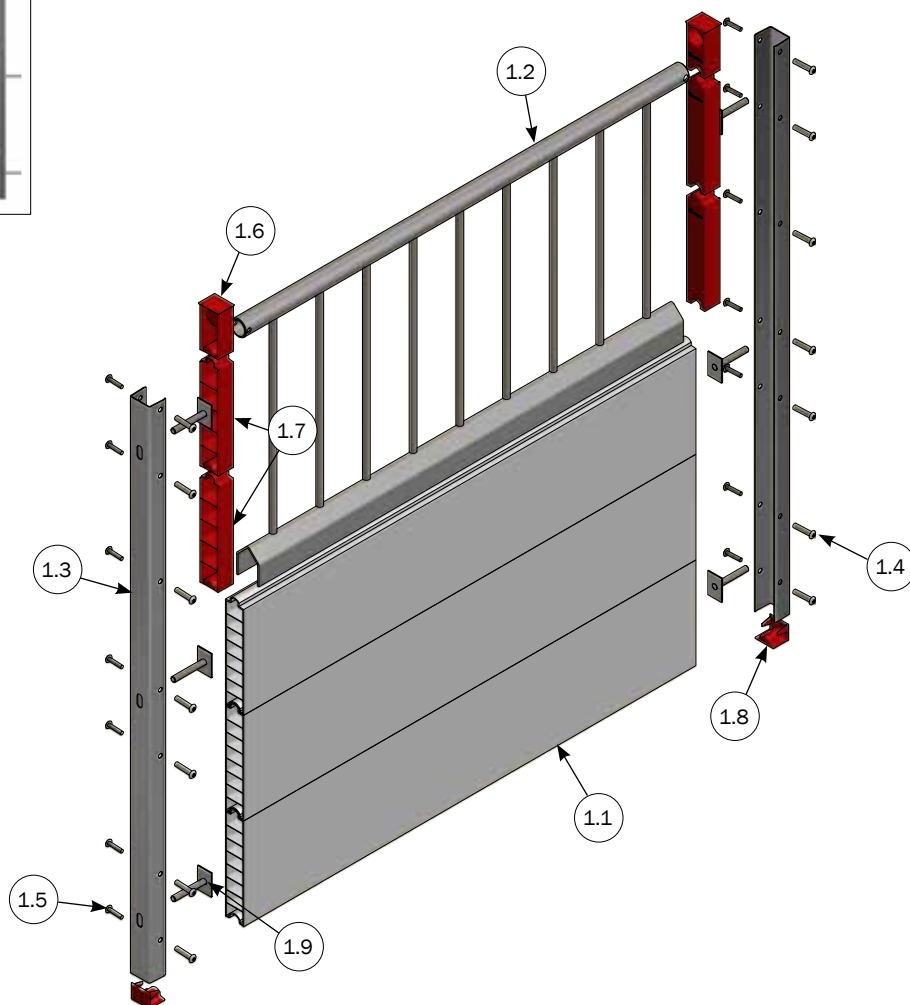
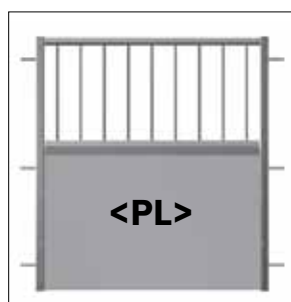
ПЕРЕГОРОДКА ДЛЯ INN-O-FLEX 40 MM В110 С 1 ТРУБОЙ/ПАНЕЛЮ, БОЛТЫ С 1 СТОРОНЫ



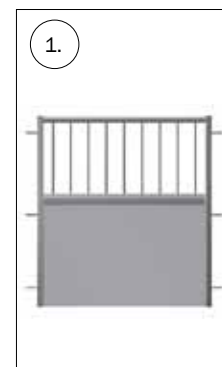
№	Артикул	Описание
1	4010983	СТОРОНА В110, 5 ПВХ ПАНЕЛЕЙ/1 ТРУБА ОДИН. БОЛТ, INN-O-FLEX 40
1.1	9340461	ПАНЕЛЬ ПГН.М. 40X200 FEDER/NOT ЦЕНА ЗА 1 М
1.2	8500229	ВЕРХНЯЯ ВТУЛКА 40 ММ
1.3	39206037	ВТУЛКА НЕРЖ.СТАЛЬ М6Х37
1.4	39106030	СОЕДИНИТЕЛЬНЫЙ ВИНТ М6Х30 ММ, НЕРЖ. СТАЛЬ
1.5	8450569	U-ПРОФИЛЬ В: 1090 С ОТВЕРСТИЕМ
1.6	112406	33,7 X 2,60 ТРУБА ОЦИНКОВ. ЦЕНА ЗА МЕТР, ДЛИНА 6 М
1.7	8500231	НИЖНЯЯ ВТУЛКА 40 ММ
1.8	29695	10 X 70 БОЛТ С КВАДР. ГОЛОВКОЙ Д/INN-O-FLEX
1.9	8450568	U-ПРОФИЛЬ В: 1090



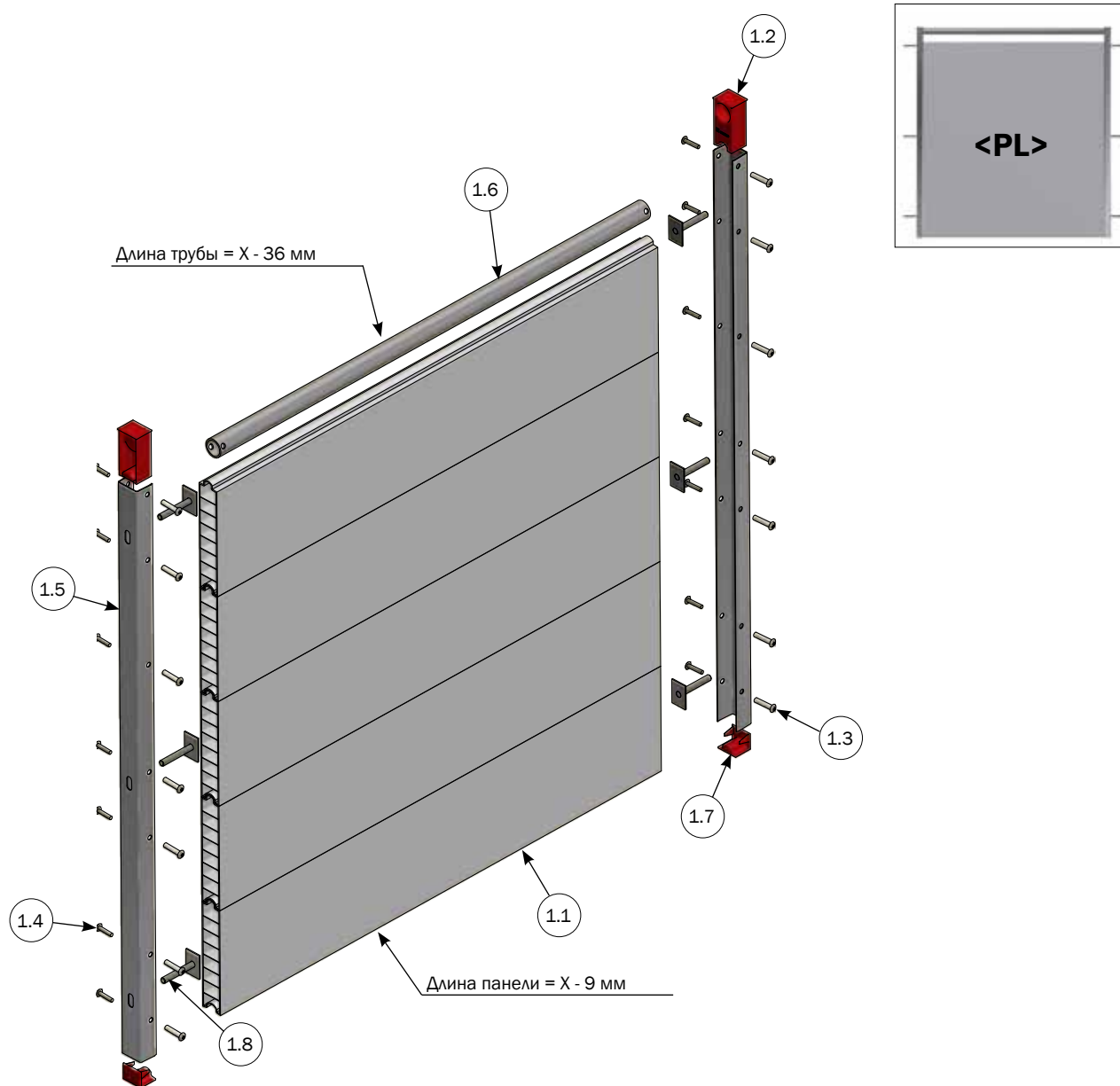
ПЕРЕГОРОДКА ДЛЯ INN-O-FLEX 40 ММ В110 С РЕШЕТКОЙ/ПАНЕЛЬЮ, БОЛТЫ С 2 СТОРОН



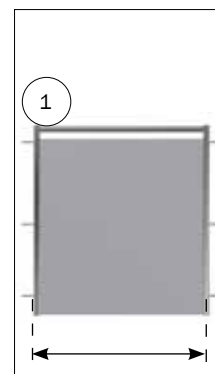
№	ШТ.	АРТИКУЛ	ОПИСАНИЕ
		4010997U	СТОРОНА В110 РЕШЕТКА/ПВХ ПАНЕЛЬ 2500 ММ ДВОЙН. БОЛТ, INN-O-FLEX 40
		8540003	ПВХ ПАНЕЛЬ 40 ММ Д: 2476 ММ
		4020046	ВЕРХНЯЯ РЕШЕТКА 2500 ММ
		4010996U	СТОРОНА В110 РЕШЕТКА/ПВХ ПАНЕЛЬ 1750 ММ ДВОЙН. БОЛТ, INN-O-FLEX 40
		8540002	ПВХ ПАНЕЛЬ 40 ММ Д: 1738 ММ
		4020045	ВЕРХНЯЯ РЕШЕТКА 1750 ММ
		4010995U	СТОРОНА В110 РЕШЕТКА/ПВХ ПАНЕЛЬ 1250 ММ ДВОЙН. БОЛТ, INN-O-FLEX 40
		8540001	ПВХ ПАНЕЛЬ 40 ММ Д:1238 ММ
		4020044	ВЕРХНЯЯ РЕШЕТКА 1250 ММ
1	1	4010994U	СТОРОНА В110 РЕШЕТКА/ПВХ ПАНЕЛЬ 1000 ММ ДВОЙН. БОЛТ, INN-O-FLEX 40
1.1	3	8540000	ПВХ ПАНЕЛЬ 40 ММ Д: 988 ММ
1.2	1	4020043	ВЕРХНЯЯ РЕШЕТКА 1000 ММ
1.3	2	8450569	U-ПРОФИЛЬ В: 1090 С ОТВЕРСТИЕМ
1.4	14	39206037	ВТУЛКА НЕРЖ.СТАЛЬ М6Х37
1.5	14	39106030	СОЕДИНИТЕЛЬНЫЙ ВИНТ М6Х30 ММ, НЕРЖ. СТАЛЬ
1.6	2	8500229	ВЕРХНЯЯ ВТУЛКА 40 ММ
1.7	4	8500230	ВТУЛКА 40 ММ
1.8	2	8500231	НИЖНЯЯ ВТУЛКА 40 ММ
1.9	6	29695	10 X 70 БОЛТ С КВАДР. ГОЛОВКОЙ Д/INN-O-FLEX



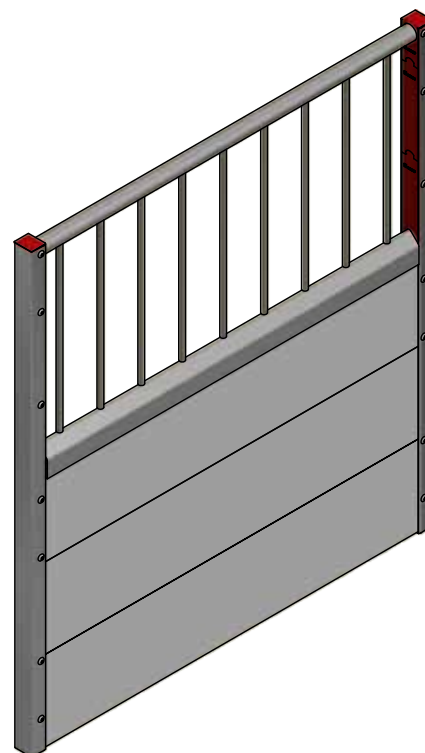
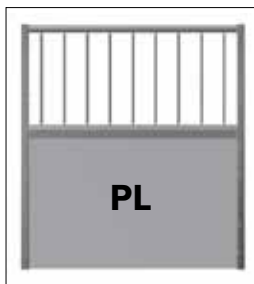
ПЕРЕГОРОДКА ДЛЯ INN-O-FLEX 40 MM B110 С 1 ТРУБОЙ/ПАНЕЛЮ, БОЛТЫ С 2 СТОРОН



№	ШТ.	АРТИКУЛ	ОПИСАНИЕ
1	1	4010985	СТОРОНА B110, 5 ПВХ ПАНЕЛЕЙ/1 ТРУБА, ДВОЙН. БОЛТ, INN-O-FLEX 40
1.1	ПГН.М	9340461	ПАНЕЛЬ ПГН.М. 40X200 FEDER/NOT ЦЕНА ЗА 1 М
1.2	2	8500229	ВЕРХНЯЯ ВТУЛКА 40 ММ
1.3	14	39206037	ВТУЛКА НЕРЖ.СТАЛЬ М6Х37
1.4	14	39106030	СОЕДИНИТЕЛЬНЫЙ ВИНТ М6Х30 ММ, НЕРЖ. СТАЛЬ
1.5	2	8450569	U-ПРОФИЛЬ В: 1090 С ОТВЕРСТИЕМ
1.6	ПГН.М	112406	33,7 X 2,60 ТРУБА ОЦИНКОВ. ЦЕНА ЗА МЕТР, ДЛИНА 6 М
1.7	2	8500231	НИЖНЯЯ ВТУЛКА 40 ММ
1.8	6	29695	10 X 70 БОЛТ С КВАДР. ГОЛОВКОЙ Д/INN-O-FLEX

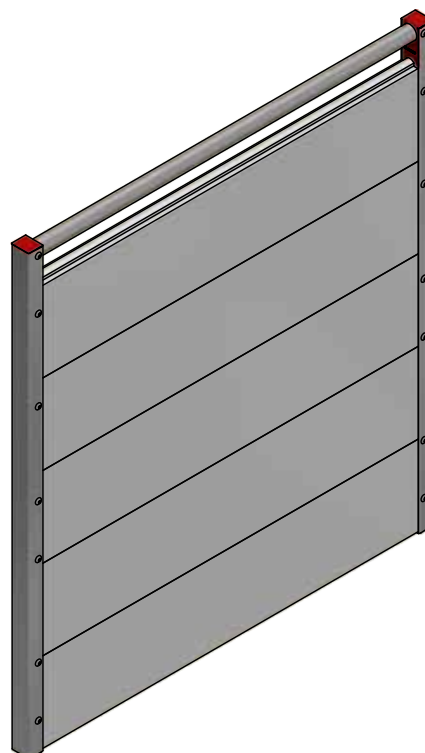


ПЕРЕГОРОДКА ДЛЯ INN-O-FLEX 40 ММ В110 1000-2500 ММ С РЕШЕТКОЙ/ПВХ ПАНЕЛЬЮ



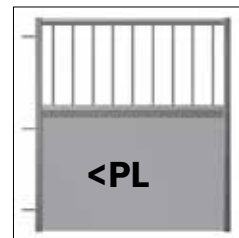
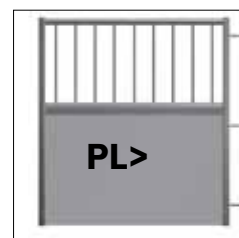
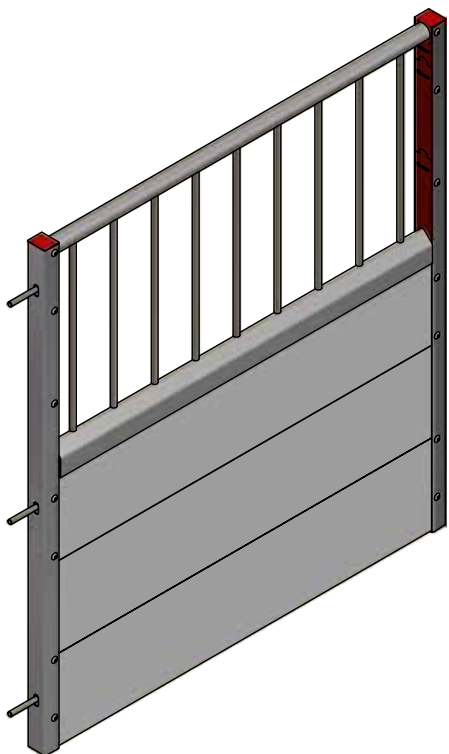
АРТИКУЛ	ОПИСАНИЕ
4010993	СТОРОНА В110 РЕШЕТКА/ПВХ ПАНЕЛЬ 2500 ММ, INN-O-FLEX 40
4010992	СТОРОНА В110 РЕШЕТКА/ПВХ ПАНЕЛЬ 1750 ММ, INN-O-FLEX 40
4010991	СТОРОНА В110 РЕШЕТКА/ПВХ ПАНЕЛЬ 1250 ММ, INN-O-FLEX 40
4010990	СТОРОНА В110 РЕШЕТКА/ПВХ ПАНЕЛЬ 1000 ММ, INN-O-FLEX 40

ПЕРЕГОРОДКА ДЛЯ INN-O-FLEX 40 ММ В110 100-3600 ММ С 1 ТРУБОЙ/ПВХ ПАНЕЛЬЮ



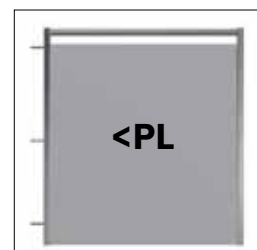
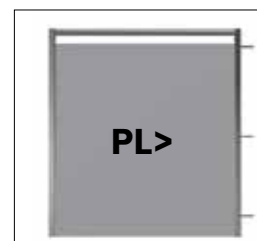
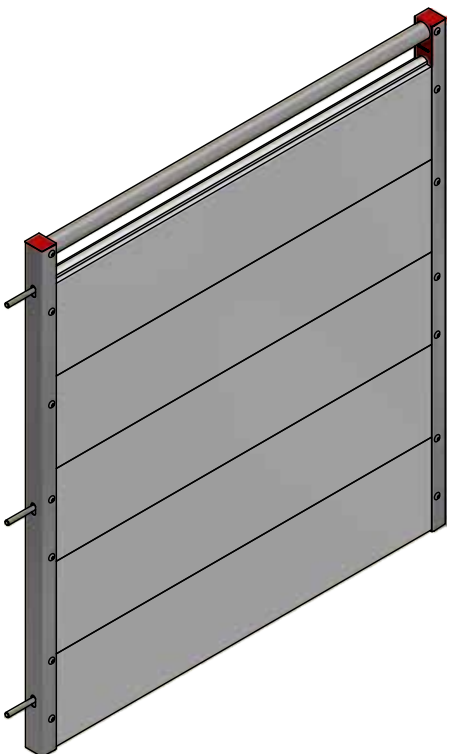
АРТИКУЛ	ОПИСАНИЕ
4010984	СТОРОНА В110, 5 ПВХ ПАНЕЛЕЙ/1 ТРУБА, INN-O-FLEX 40

ПЕРЕГОРОДКА ДЛЯ INN-O-FLEX 40 MM B110 1000-2500 MM С РЕШЕТКОЙ/ПАНЕЛЬЮ/БОЛТЫ С 1 СТ.



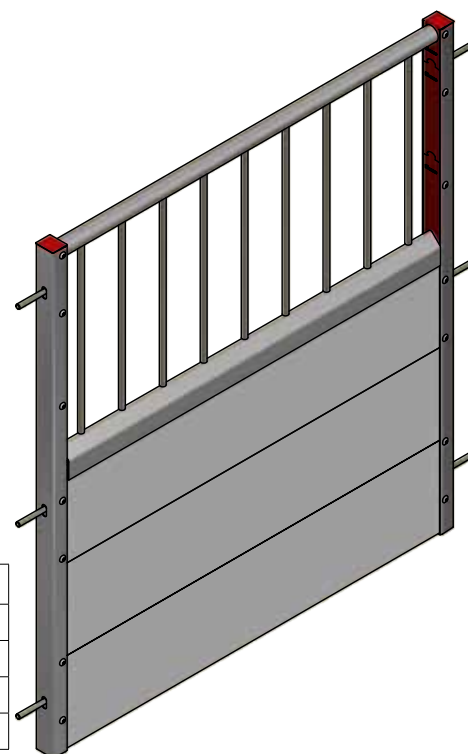
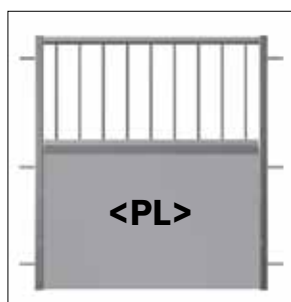
Артикул	Описание
4010989	СТОРОНА B110 РЕШЕТКА/ПВХ ПАНЕЛЬ 2500 MM ОДИН. БОЛТ, INN-O-FLEX 40
4010988	СТОРОНА B110 РЕШЕТКА/ПВХ ПАНЕЛЬ 1750 MM ОДИН. БОЛТ, INN-O-FLEX 40
4010987	СТОРОНА B110 РЕШЕТКА/ПВХ ПАНЕЛЬ 1250 MM ОДИН. БОЛТ, INN-O-FLEX 40
4010986	СТОРОНА B110 РЕШЕТКА/ПВХ ПАНЕЛЬ 1000 MM ОДИН. БОЛТ, INN-O-FLEX 40

ПЕРЕГОРОДКА ДЛЯ INN-O-FLEX 40 MM B110 100-3600 MM С 1 ТРУБОЙ/ПАНЕЛЬ/БОЛТЫ С 1 СТ.



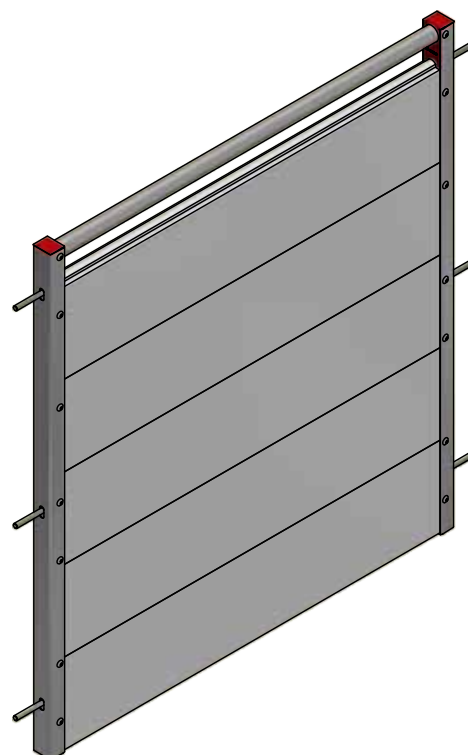
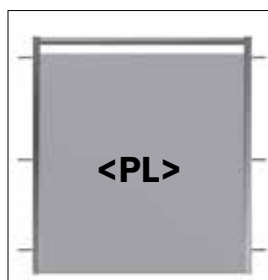
Артикул	Описание
4010983	СТОРОНА B110, 5 ПВХ ПАНЕЛЕЙ/1 ТРУБА ОДИН. БОЛТ, INN-O-FLEX 40

ПЕРЕГОРОДКА ДЛЯ INN-O-FLEX 40 ММ В110 1000-2500 ММ С РЕШЕТКОЙ/ПАНЕЛЬ/БОЛТЫ С 2 СТ.



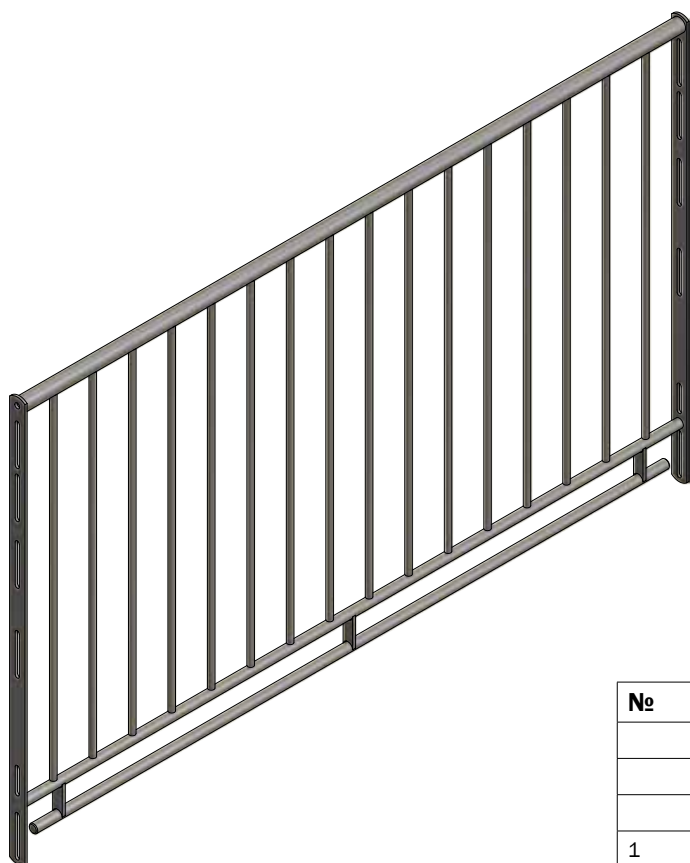
Артикул	Описание
4010997	СТОРОНА В110 РЕШЕТКА/ПВХ ПАНЕЛЬ 2500 ММ ДВОЙН. БОЛТ, INN-O-FLEX 40
4010996	СТОРОНА В110 РЕШЕТКА/ПВХ ПАНЕЛЬ 1750 ММ ДВОЙН. БОЛТ, INN-O-FLEX 40
4010995	СТОРОНА В110 РЕШЕТКА/ПВХ ПАНЕЛЬ 1250 ММ ДВОЙН. БОЛТ, INN-O-FLEX 40
4010994	СТОРОНА В110 РЕШЕТКА/ПВХ ПАНЕЛЬ 1000 ММ ДВОЙН. БОЛТ, INN-O-FLEX 40

ПЕРЕГОРОДКА ДЛЯ INN-O-FLEX 40 ММ В110 100-3600 ММ С 1 ТРУБОЙ/ПАНЕЛЬ/БОЛТЫ С 2 СТ.



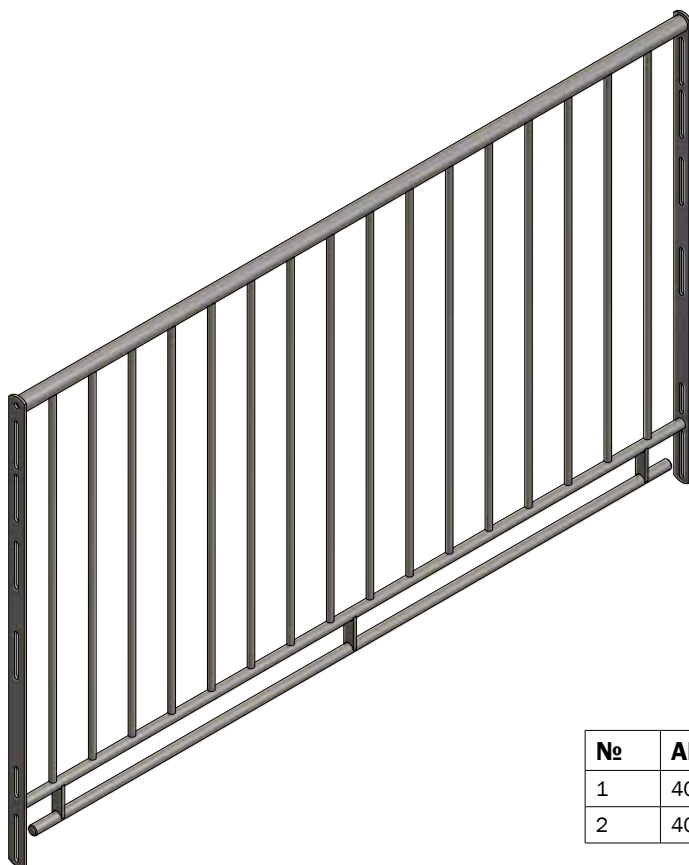
Артикул	Описание
4010985	СТОРОНА В110, 5 ПВХ ПАНЕЛЕЙ/1 ТРУБА, ДВОЙН. БОЛТ, INN-O-FLEX 40

РЕШЕТКА ДЛЯ INN-O-FLEX 40MM B110MM 1000-1750 MM



№	АРТИКУЛ	ОПИСАНИЕ
	4020940	РЕШЕТКА В110, Д:1000 ММ
	4020941	РЕШЕТКА В110, Д:1250 ММ
	4020942	РЕШЕТКА В110, Д:1450 ММ
1	4020943	РЕШЕТКА В110, Д:1750 ММ

РЕШЕТКА ДЛЯ INN-O-FLEX 40MM B110MM 200-2500 MM

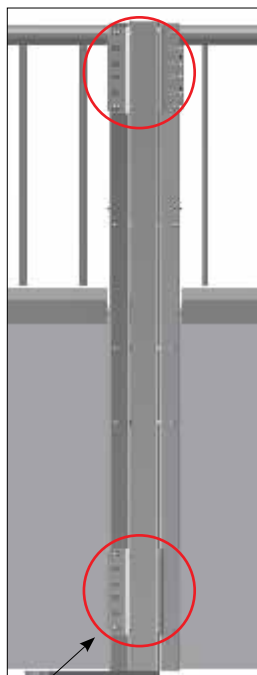


№	АРТИКУЛ	ОПИСАНИЕ
1	4020939	РЕШЕТКА В1100, Д:200-1000 ММ
2	4020944	РЕШЕТКА В110, Д:1750 - 2500 ММ

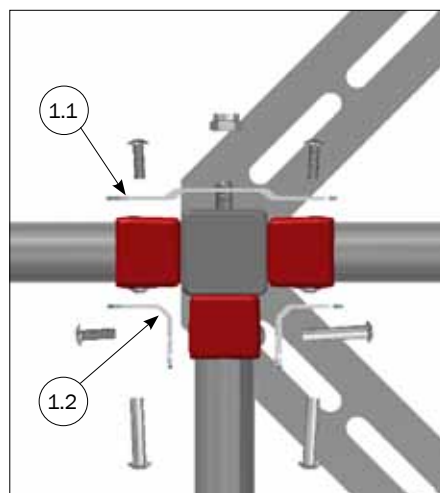
INN-O-FLEX МОНТАЖНЫЙ НАБОР, ТРОЙНИК



Монтаж с существующими болтами на стороне с болтами

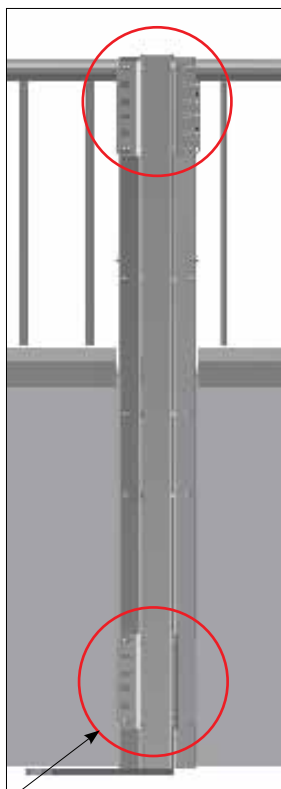


Монтаж с существующими шурупами на перегородке

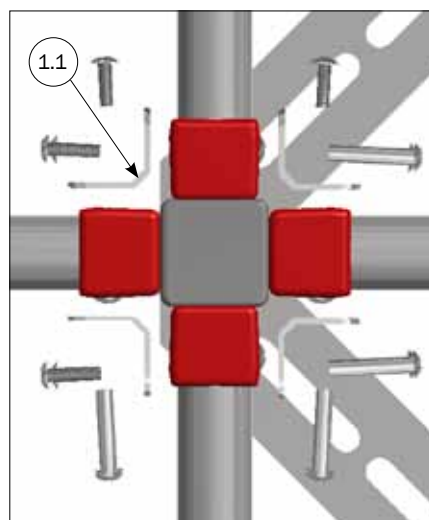


СПИСОК ДЕТАЛЕЙ

№	КОЛ-ВО	АРТИКУЛ	ОПИСАНИЕ
1	1	4000923	INN-O-FLEX МОНТАЖ. НАБОР ДЛЯ ПВХ ПАНЕЛИ ТРОЙНИК
1.1	2	29760	INN-O-FLEX КРЕПЕЖ ДВОЙНОЙ
1.2	4	8450561	INN-O-FLEX УГЛОВОЙ КРОНШТЕЙН

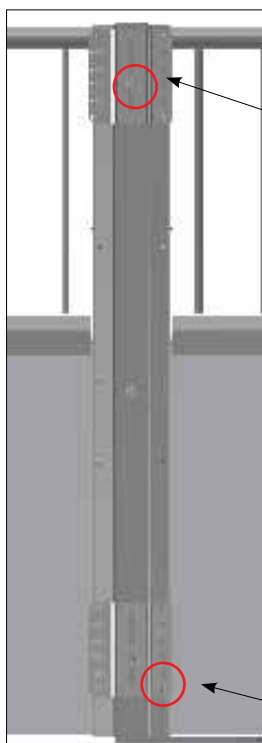


Монтаж с существующими шурупами на перегородке



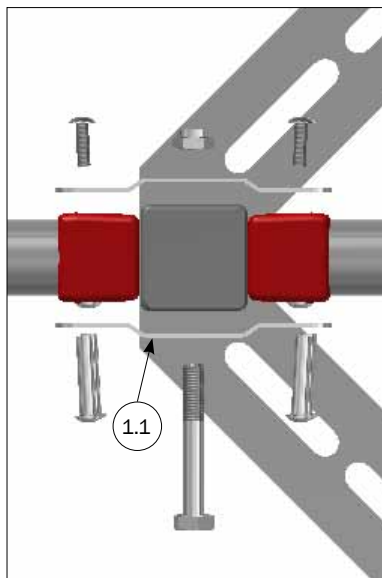
СПИСОК ДЕТАЛЕЙ

№	КОЛ-ВО	АРТИКУЛ	ОПИСАНИЕ
1	1	4000924	INN-O-FLEX МОНТАЖ. НАБОР ДЛЯ ПВХ ПАНЕЛИ, КРЕСТОВАЯ ДЕТАЛЬ
1.1	4	29760	INN-O-FLEX КРЕПЕЖ ДВОЙНОЙ



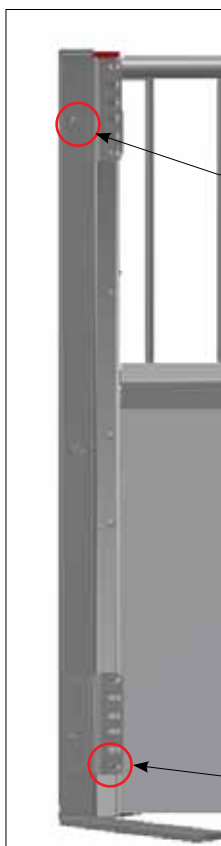
Монтаж на опоре с существующими болтами на опоре.

Монтаж с существующими шурупами на перегородке.



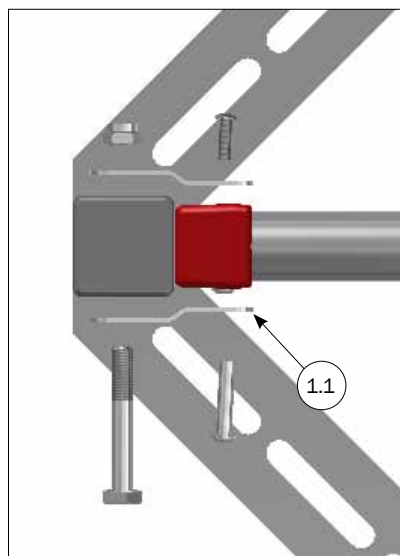
СПИСОК ДЕТАЛЕЙ

№	КОЛ-ВО	АРТИКУЛ	ОПИСАНИЕ
1	1	29800	INN-O-FLEX МОНТАЖ. НАБОР С ПВХ ПАНЕЛЬЮ, ДВОЙНОЙ
1.1	4	29760	INN-O-FLEX КРЕПЕЖ ДВОЙНОЙ



Монтаж на опоре с существующими болтами на опоре.

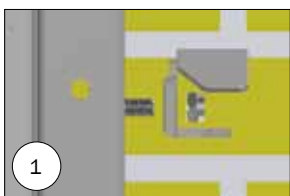
Монтаж с существующими шурупами на перегородке.



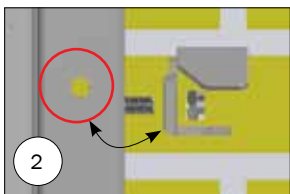
СПИСОК ДЕТАЛЕЙ

№	КОЛ-ВО	АРТИКУЛ	ОПИСАНИЕ
1	1	29805	INN-O-FLEX МОНТАЖ. НАБОР С ПВХ ПАНЕЛЬЮ, ОДИНОЧНЫЙ
1.1	4	29750	INN-O-FLEX МОНТАЖНЫЙ ФИТТИНГ

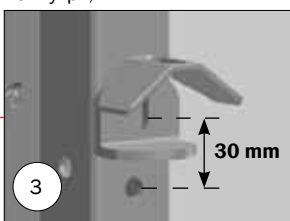
МОНТАЖНЫЙ НАБОР ДЛЯ КАЛИТКИ СО ШТИФТОВЫМ ЗАМКОМ



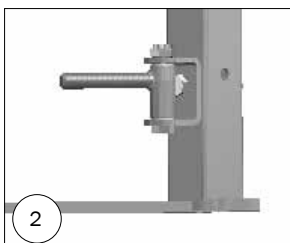
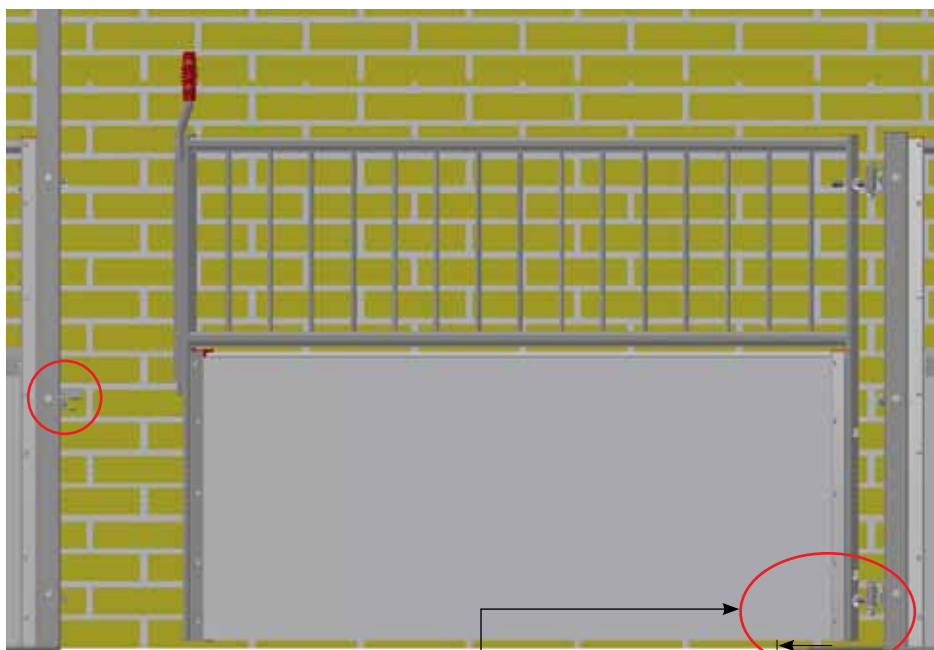
1
Крепление монтируется при помощи болта на опоре



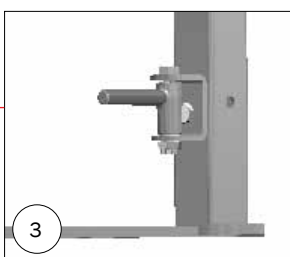
2
Крепление монтируется при помощи болта на опоре; опора повернута так, что подножки обращены наружу/вовнутрь,



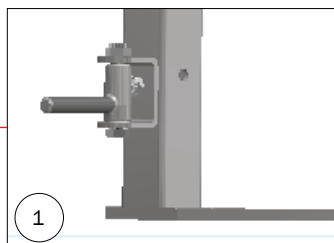
3
Для монтажа щеколы делается новое отверстие с резьбой M10. Набор шурупов для монтажа артикул 30310025. Набор шурупов M10X25 A2 DIN 933 заказывается отдельно.



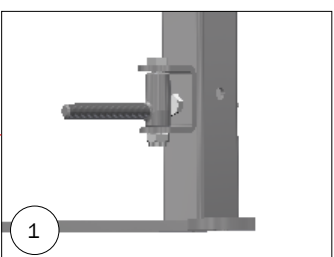
2
Расстояние между полом и нижней частью калитки 30 мм.



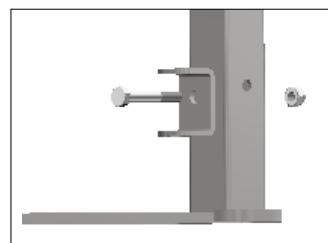
3
Расстояние между полом и нижней частью калитки 40 мм.



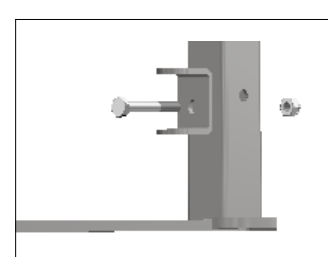
1
Расстояние между полом и нижней частью калитки 10 мм.



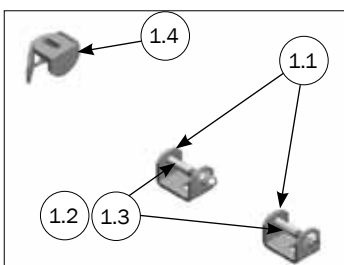
1
Расстояние между полом и нижней частью калитки 20 мм.



Крепление монтируется при помощи болта на опоре.



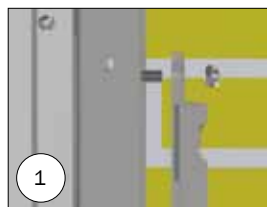
Крепление монтируется при помощи болта на опоре.



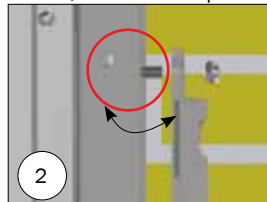
СПИСОК ДЕТАЛЕЙ

№	КОЛ-ВО	Артикул	ОПИСАНИЕ
1	1	4000904	НАБОР Д/КАЛИТКИ СО ШТИФТОВЫМ ЗАМКОМ
1.1	2	29715HG	INN-O-FLEX ПОДВЕСНОЕ КРЕПЛЕНИЕ
1.2	2	67549	12 X 80 МАШИННЫЙ БОЛТ НЕРЖ.СТАЛЬ
1.3	2	33912000	КОНТРГАЙКА M12 DIN 985-A2 ОБР. ВОСКОМ
1.4	1	1915043	КЛИНОК 40 ММ ОЦИНКОВАННЫЙ

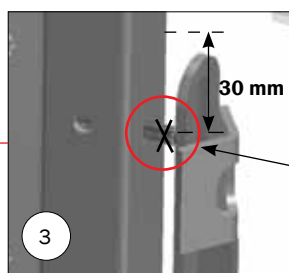
МОНТАЖНЫЙ НАБОР ДЛЯ КАЛИТКИ С ПОВОРОТНЫМ ЗАМКОМ



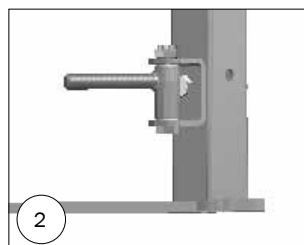
1
Крепление монтируется при помощи болта на опоре.



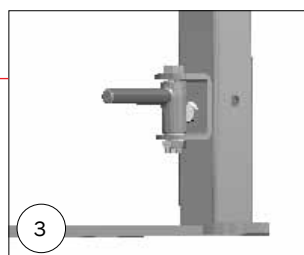
2
Крепление монтируется при помощи болта на опоре; опора повернута так, что подножки обращены наружу/вовнутрь,



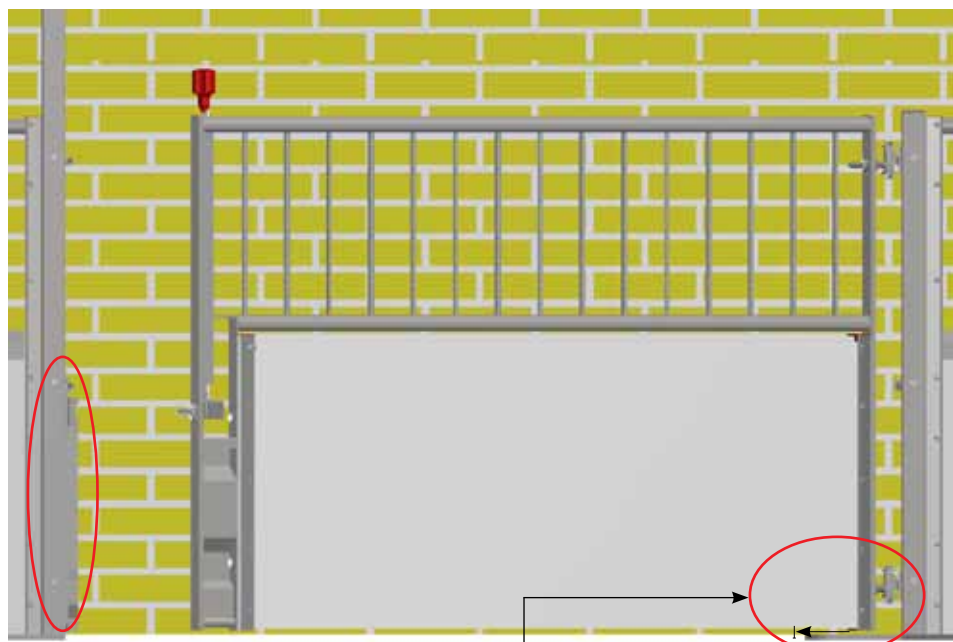
3
Для монтажа щеколы делается новое отверстие с резьбой M10. Набор шурупов для монтажа артикул 30310025. Набор шурупов M10X25 A2 DIN 933 заказывается отдельно.



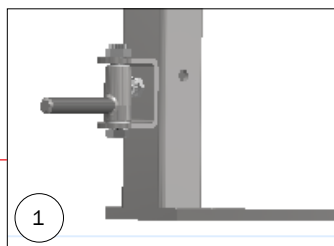
2
Расстояние между полом и нижней частью калитки 30 мм.



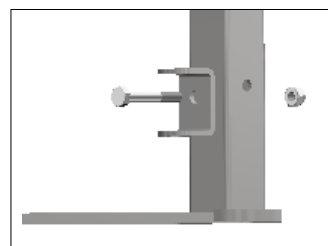
3
Расстояние между полом и нижней частью калитки 40 мм.



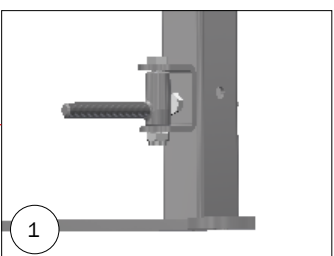
Существующие болты срезаются для монтажа крепления.



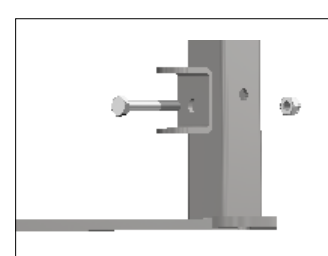
1
Расстояние между полом и нижней частью калитки 10 мм.



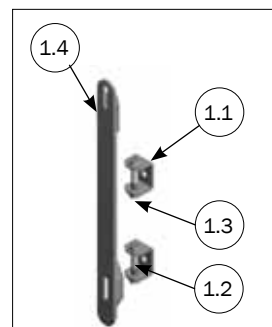
Крепление монтируется при помощи болта на опоре.



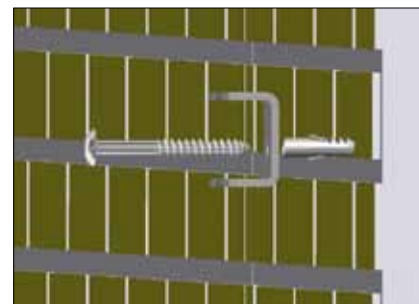
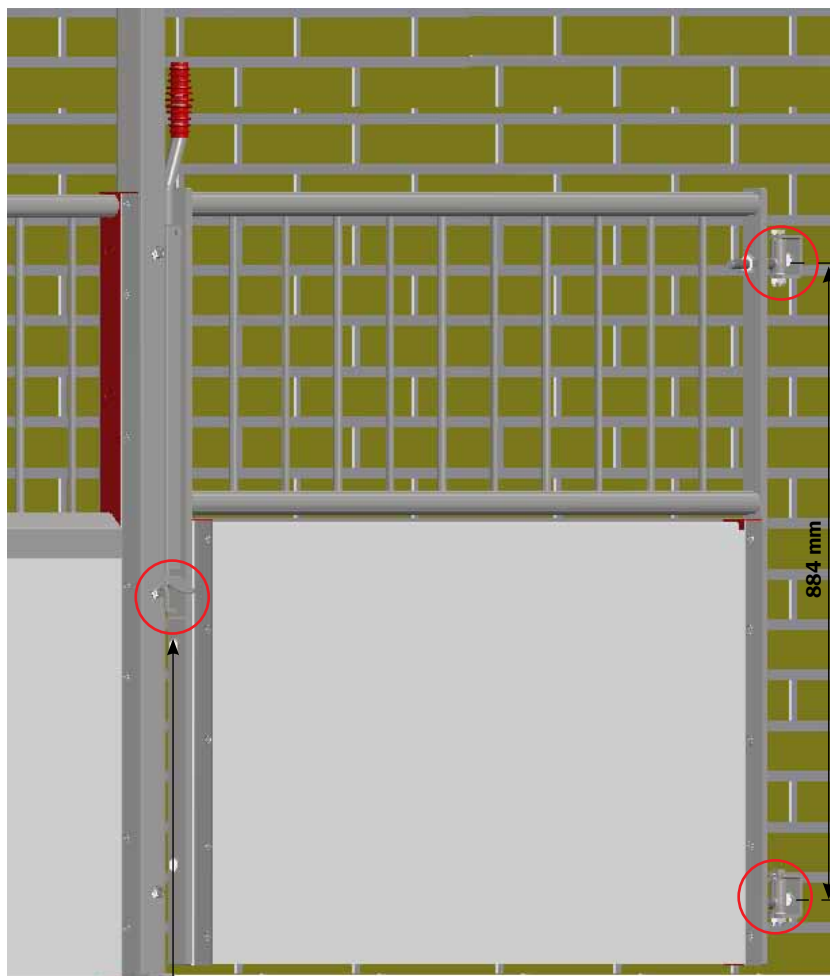
1
Расстояние между полом и нижней частью калитки 20 мм.



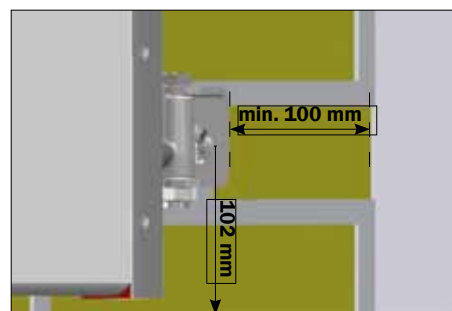
Крепление монтируется при помощи болта на опоре.



СПИСОК ДЕТАЛЕЙ			
№	КОЛ-ВО	Артикул	ОПИСАНИЕ
1	1	4000904	НАБОР Д/КАЛИТКИ СО ШТИФТОВЫМ ЗАМКОМ
1.1	2	29715HG	INN-O-FLEX ПОДВЕСНОЕ КРЕПЛЕНИЕ
1.2	2	67549	12 X 80 МАШИННЫЙ БОЛТ НЕРЖ.СТАЛЬ
1.3	2	33912000	КОНТРАГЙКА M12 DIN 985-A2 ОБР. ВОСКОМ
1.4	1	1915043	КЛИНОК 40 ММ ОЦИНКОВАННЫЙ



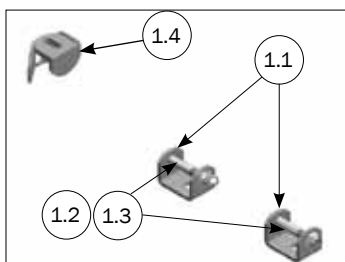
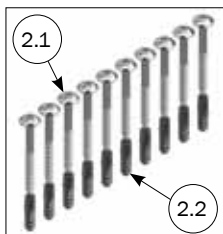
Для монтажа на стене используется "4800010"
10 шт. НЖ шуруп М10х70 + дюбель



Расстояние от края стены до крепления минимум 100 мм. Расстояние от пола до отверстия в центре крепления 102 мм.



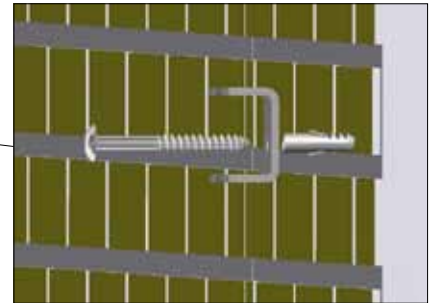
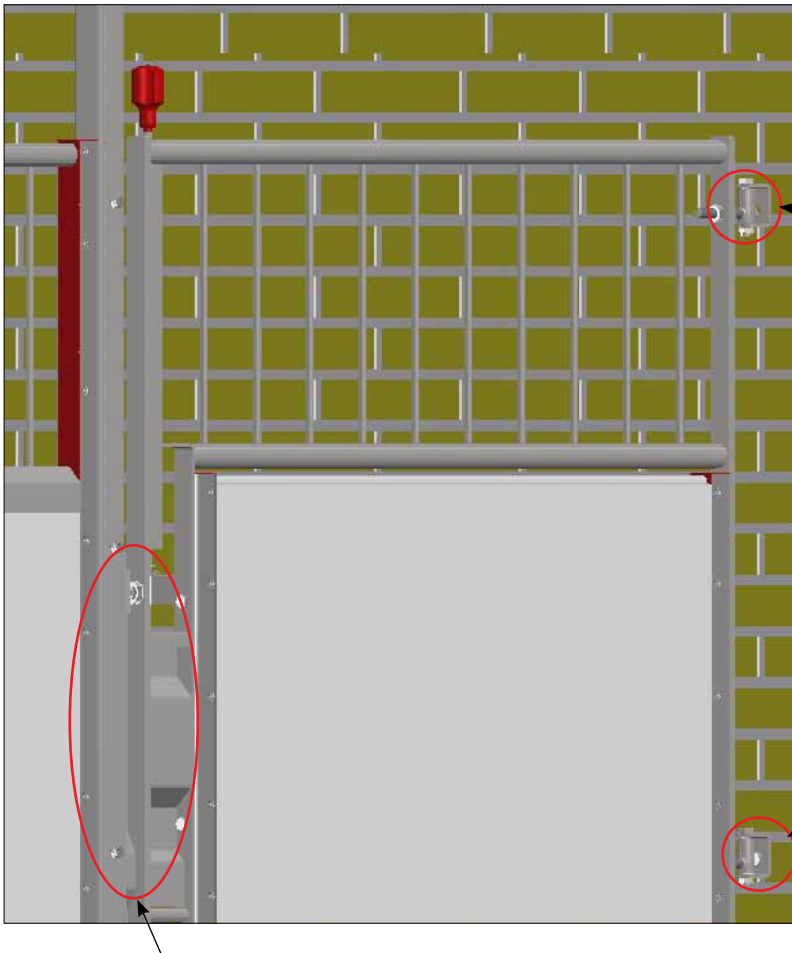
Крепление монтируется при помощи болта на опоре.



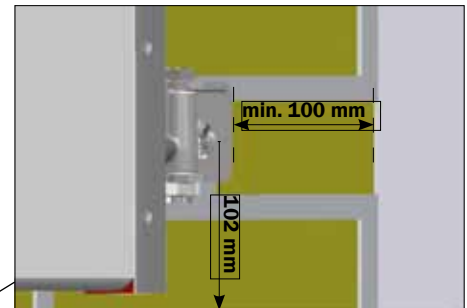
СПИСОК ДЕТАЛЕЙ

№	КОЛ-ВО	АРТИКУЛ	ОПИСАНИЕ
1	1	4000904	НАБОР Д/КАЛИТКИ СО ШТИФТОВЫМ ЗАМКМ
1.1	2	29715HG	INN-O-FLEX ПОДВЕСНОЕ КРЕПЛЕНИЕ
1.2	2	67549	12 X 80 МАШИННЫЙ БОЛТ НЕРЖ.СТАЛЬ
1.3	2	33912000	КОНТРГАЙКА М12 DIN 985-A2 ОБР. ВОСКОМ
1.4	1	1915043	КЛИНОК 40 ММ ОЦИНКОВАННЫЙ
2	1	4800010	ВИНТ КРЕПЕЖНЫЙ М10Х70+ДУВ+СК, 10 ШТ., НЕРЖ.СТАЛЬ
2.1	(10) 2	67444	10 X 70 ВИНТ BUTTON HEAD TORX 50 НЖ СТАЛЬ
2.2	(10) 2	39900001	СТЕННОЙ ДЮБЕЛЬ 12 ММ

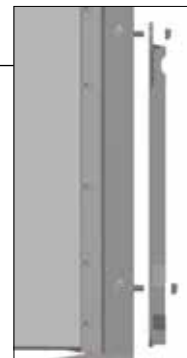
МОНТАЖ КАЛИТКИ С ПОВОРОТНЫМ ЗАМКОМ К СТЕНЕ



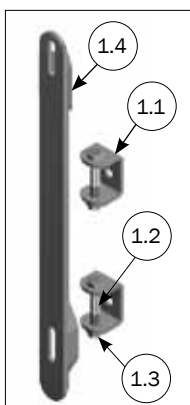
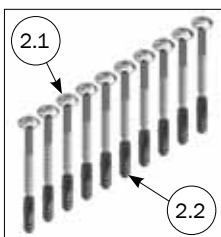
Для монтажа на стене используется "4800010"
10 шт. НЖ шурупы M10x70 + дюбель



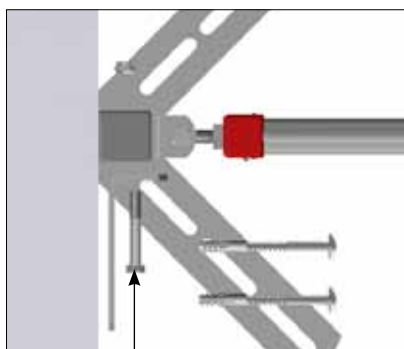
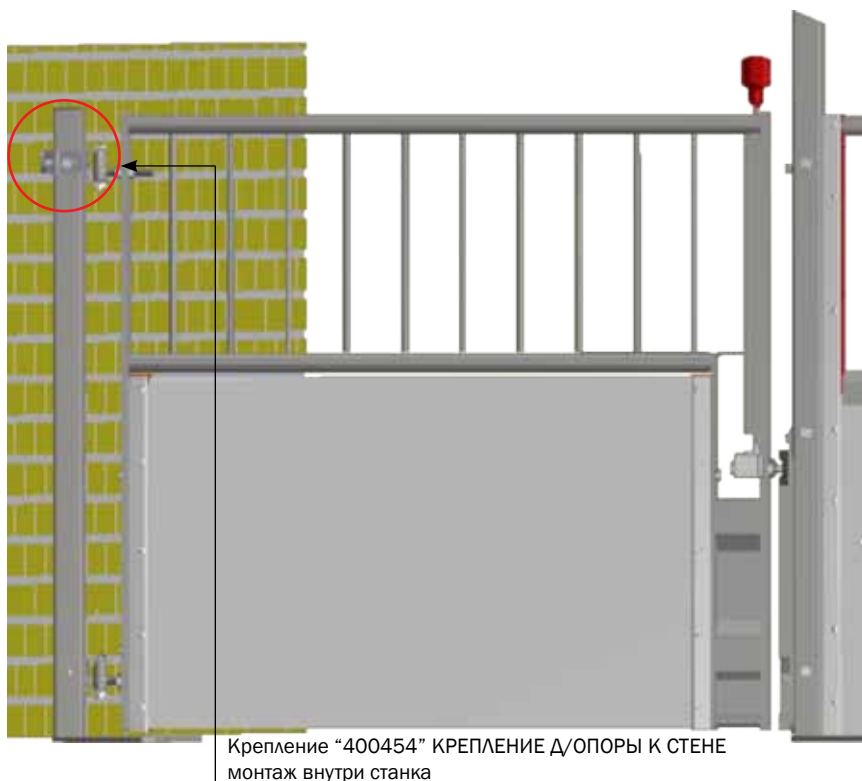
Расстояние от края стены до крепления минимум
100 мм. Расстояние от пола до отверстия в
центре крепления 102 мм.



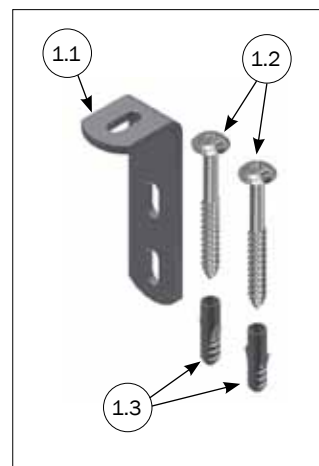
Крепление монтируется при
помощи болта на опоре.



СПИСОК ДЕТАЛЕЙ			
№	КОЛ-ВО	АРТИКУЛ	ОПИСАНИЕ
1	1	4000896	НАБОР Д/КАЛИТКИ С ПОВОРОТНЫМ ЗАМКОМ
1.1	2	29715HG	INN-O-FLEX ПОДВЕСНОЕ КРЕПЛЕНИЕ
1.2	2	67549	12 X 80 МАШИННЫЙ БОЛТ НЕРЖ.СТАЛЬ
1.3	2	33912000	КОНТРГАЙКА M12 DIN 985-A2 ОБР. ВОСКОМ
1.4	1	29728	INN-O-FLEX ПОЛУЧАТЕЛЬ КРЕПЛЕНИЕ
2	1	4800010	ВИНТ КРЕПЕЖНЫЙ M10X70+ДУВ+СК, 10 ШТ., НЕРЖ.СТАЛЬ
2.1	(10) 2	67444	10 X 70 ВИНТ BUTTON HEAD TORX 50 НЖ СТАЛЬ
2.2	(10) 2	39900001	СТЕННОЙ ДЮБЕЛЬ 12 MM



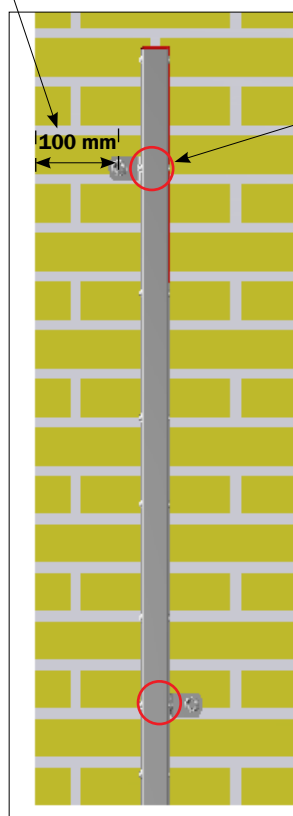
Крепление монтируется при помощи болта к опоре



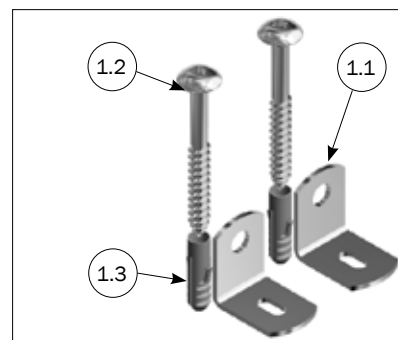
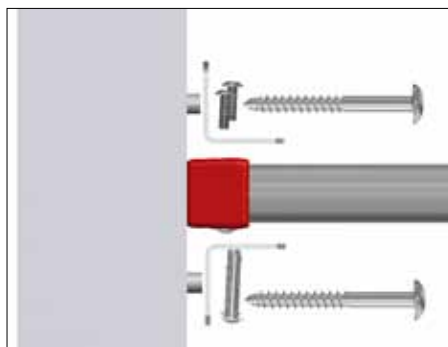
СПИСОК ДЕТАЛЕЙ			
№	КОЛ-ВО	АРТИКУЛ	ОПИСАНИЕ
1	1	4000454	КРОНШТЕЙН ДЛЯ СТОЙКИ К СТЕНЕ LBM25
1.1	2	4020299	КРОНШТЕЙН К СТЕНЕ ДЛЯ СТОЙКИ
1.2	2	67444	10 X 70 ВИНТ BUTTON HEAD TORX 50 НЖ СТАЛЬ
1.3	2	39900001	СТЕННОЙ ДЮБЕЛЬ 12 ММ

МОНТАЖНЫЙ НАБОР ДЛЯ U-ОПОРЫ К СТЕНЕ, РАССТОЯНИЕ БОЛЬШЕ ЧЕМ 100 ММ

Минимум 100 мм расстояние от края стены, используется артикул 38520



Монтаж с существующими шурупами на перегородке.

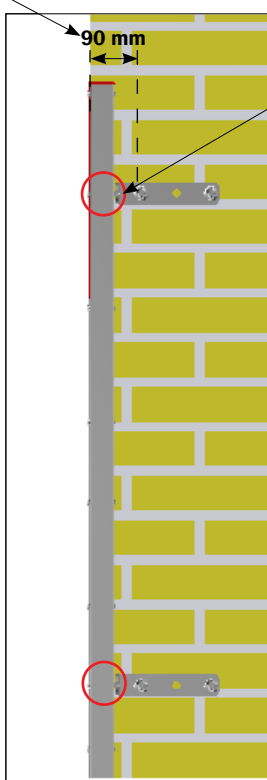


СПИСОК ДЕТАЛЕЙ

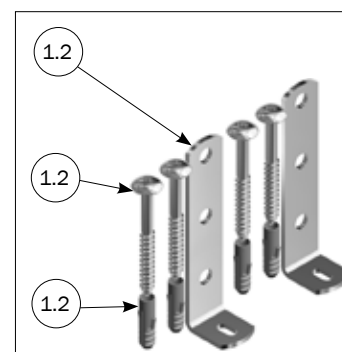
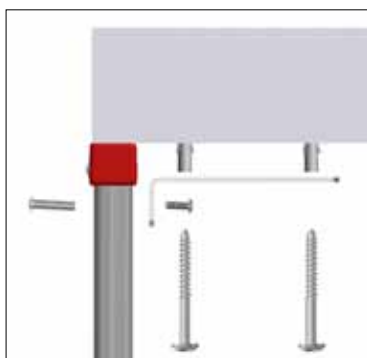
№	КОЛ-ВО	АРТИКУЛ	ОПИСАНИЕ
1	1	38520	МОНТАЖНЫЙ НАБОР ДЛЯ U-СТОЙКИ К СТЕНЕ
1.1	1	30906	НАСТЕННЫЙ КРОНШТЕЙН УГОЛУ/ПВХ ПАНЕЛЬ
1.2	1	67444	10 X 70 ВИНТ BUTTON HEAD TORX 50 НЖ СТАЛЬ
1.3	2	39900001	СТЕННОЙ ДЮБЕЛЬ 12 ММ

МОНТАЖНЫЙ НАБОР ДЛЯ ПЕРЕДНЕЙ ЧАСТИ У СТЕНЫ, РАССТОЯНИЕ МЕНЕЕ 100 ММ

При расст. менее 100 мм от края стены используется артикул 38519

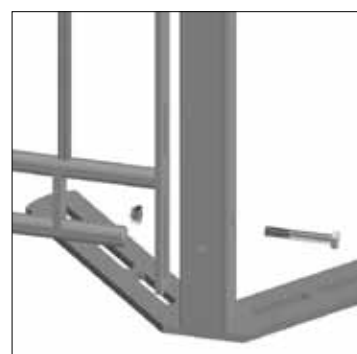
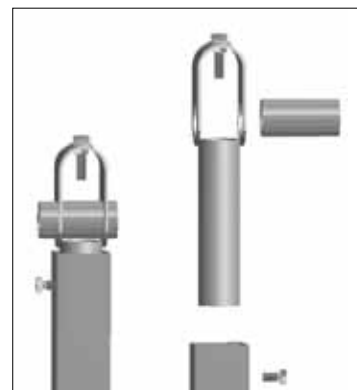
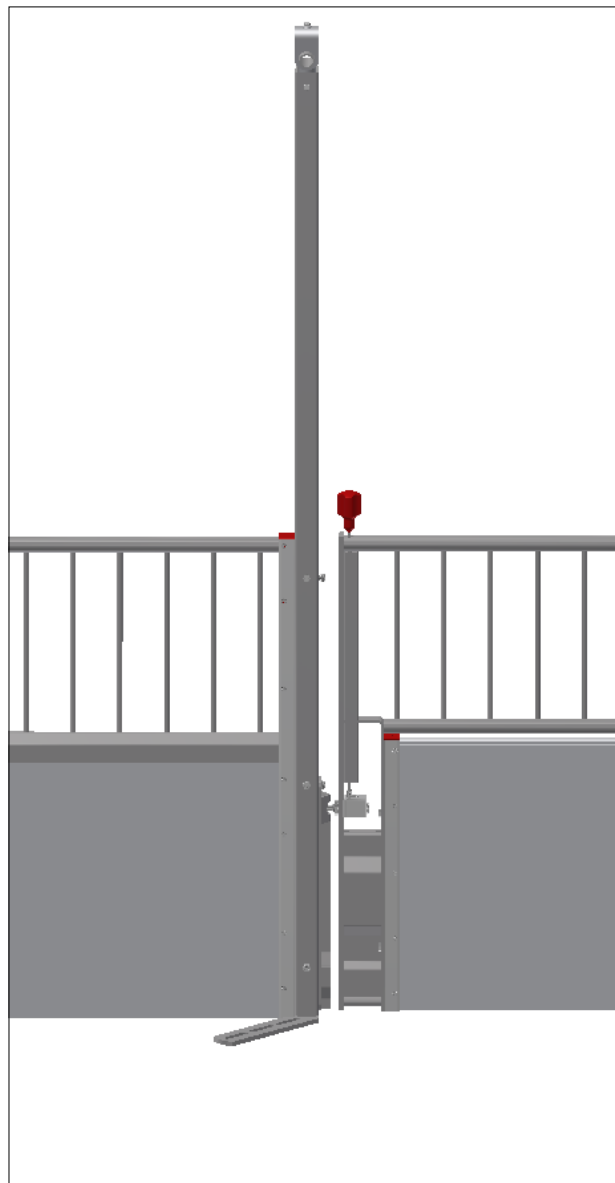
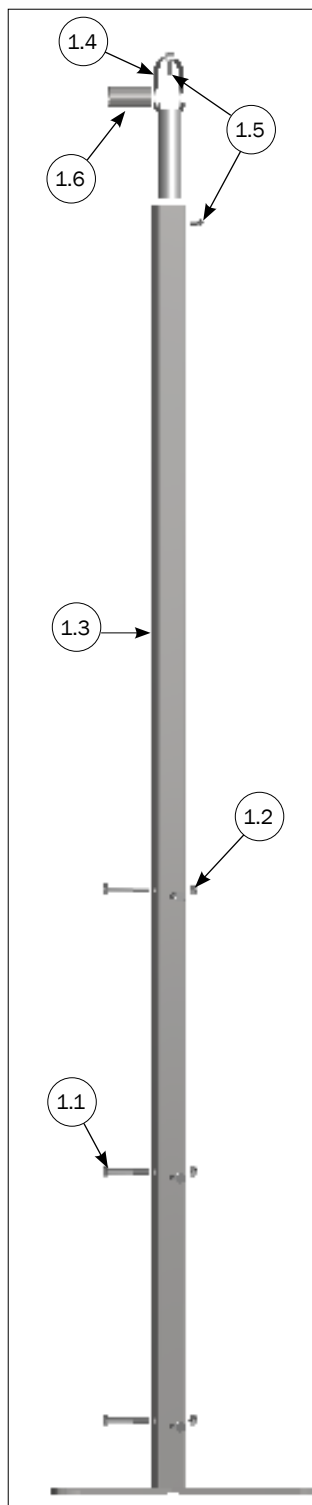


Монтаж с существующими шурупами на перегородке.



СПИСОК ДЕТАЛЕЙ

№	КОЛ-ВО	АРТИКУЛ	ОПИСАНИЕ
1	1	38519	МОНТАЖНЫЙ НАБОР ДЛЯ ПЕРЕДНЕЙ ЧАСТИ К СТЕНЕ
1.1	2	30899	НАСТЕННЫЙ КРОНШТЕЙН ДЛИННЫЙ
1.2	2	67444	10 X 70 ВИНТ BUTTON HEAD TORX 50 НЖ СТАЛЬ
1.3	2	39900001	СТЕННОЙ ДЮБЕЛЬ 12 ММ



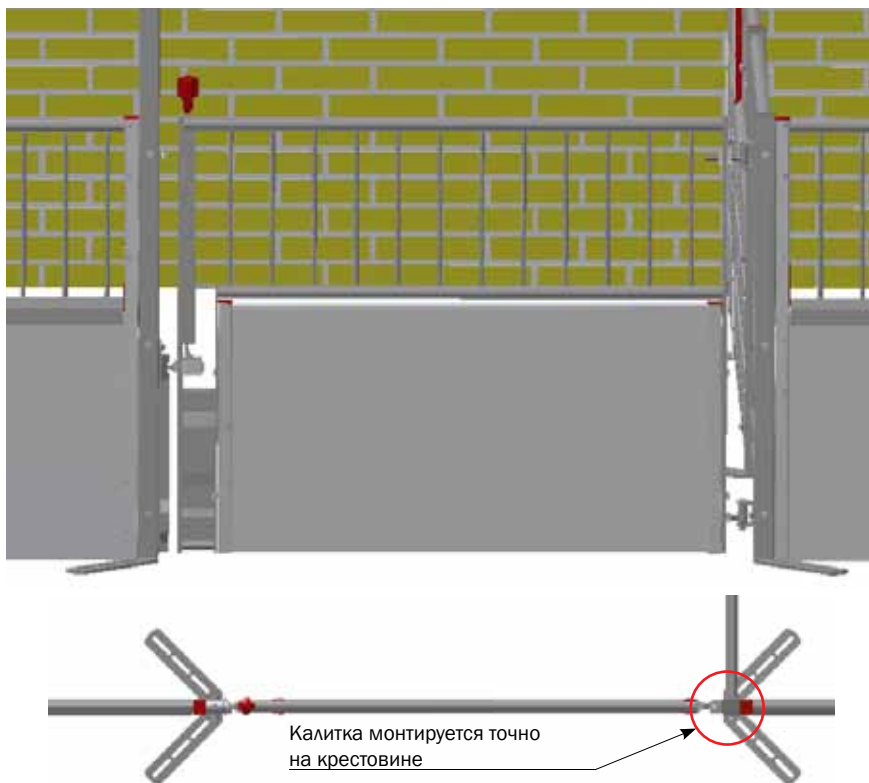
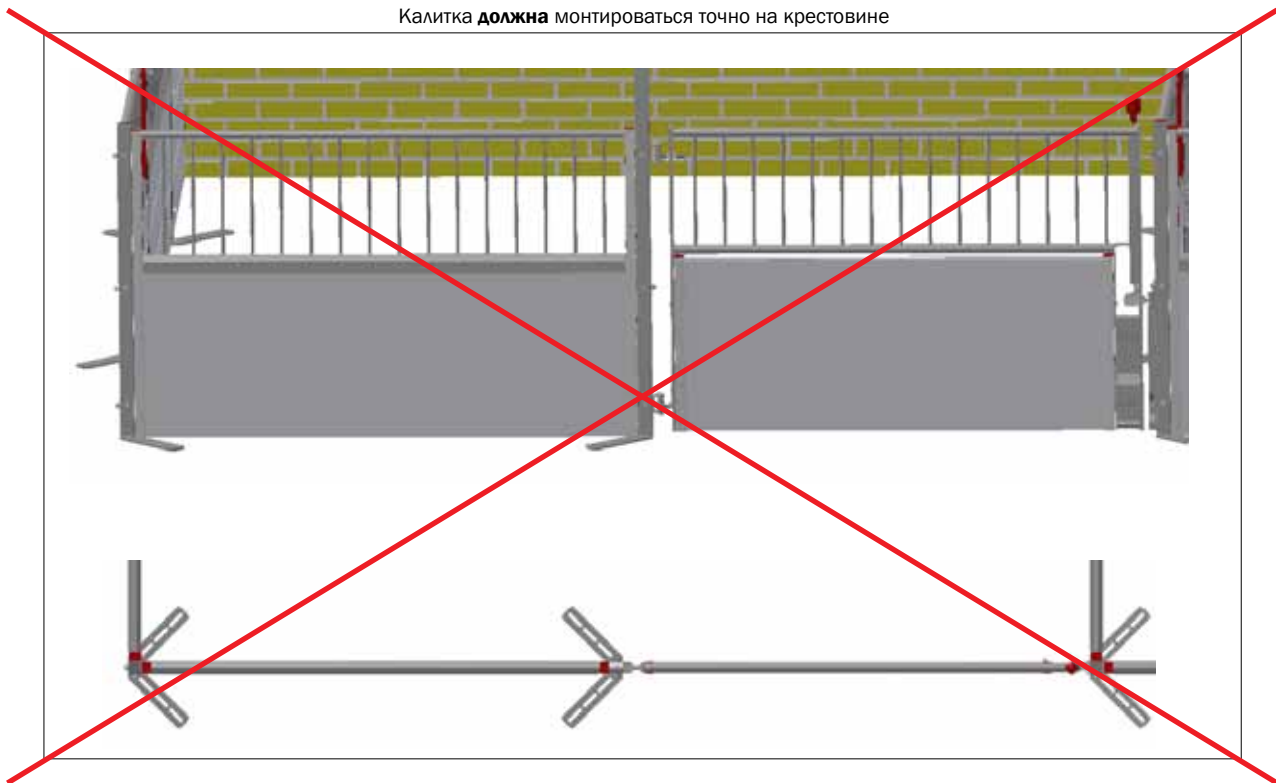
При монтаже опоры к перегородке поз. 1.1 не используется.

СПИСОК ДЕТАЛЕЙ

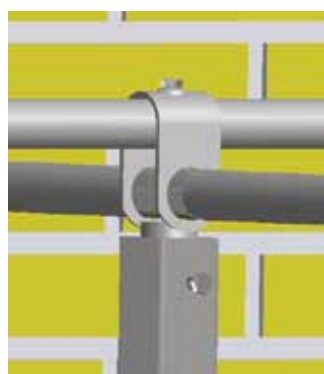
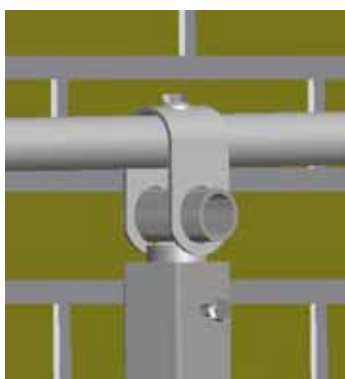
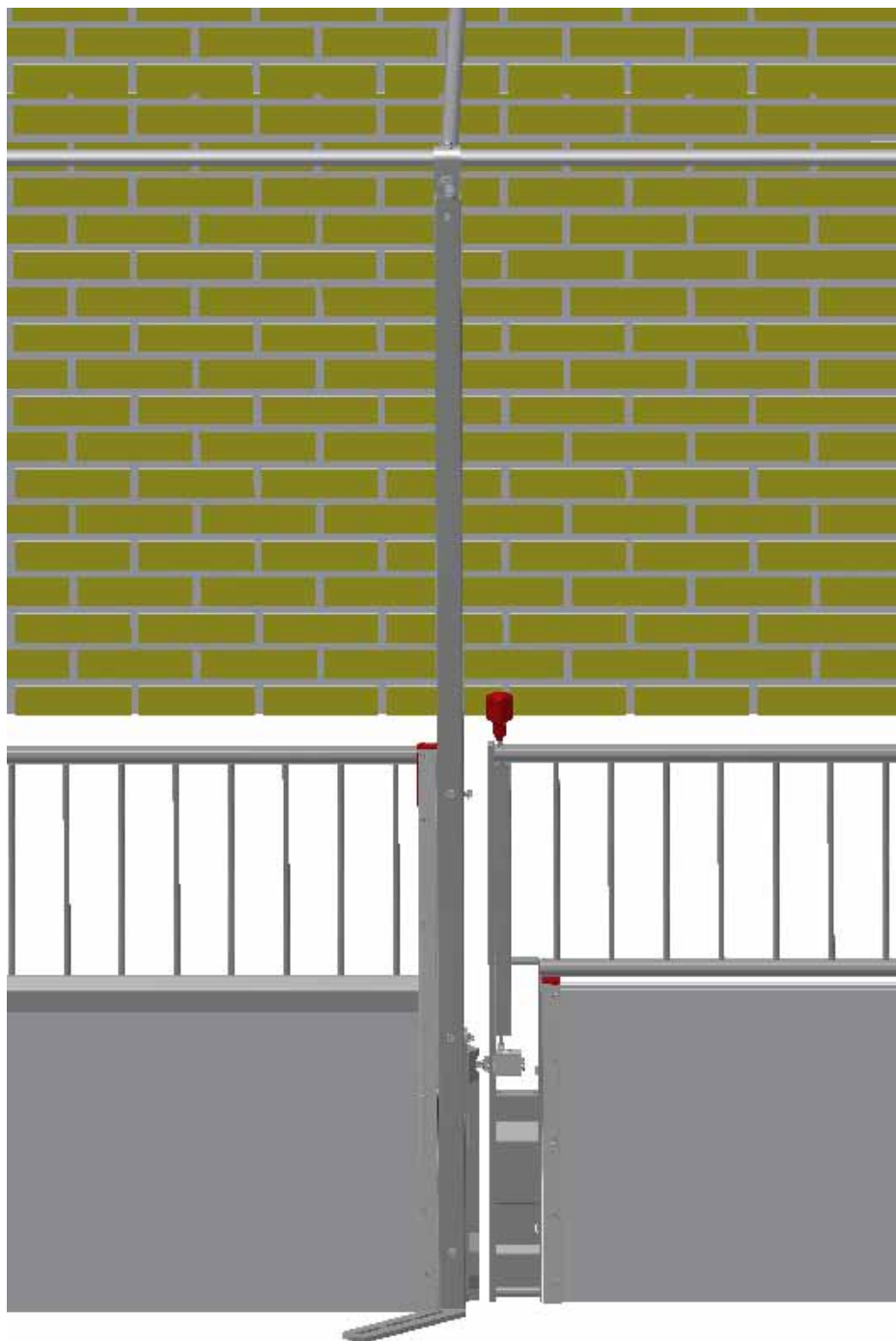
№	ШТ.	АРТИКУЛ	ОПИСАНИЕ
1	1	4000643	ВЫСОКАЯ ОПОРА ВКЛ. ШУРУПЫ И ГАЙКИ
1.1	6	32510070	КРЕПЁЖНЫЙ ВИНТ НЕРЖ. M10X70
1.2	6	33900029	КОНТРГАЙКА НЕРЖ. DIN 985 M10
1.3	1	4020643	ВЫСОКАЯ СТОЙКА
1.4	1	1910080	КРЕСТОВАЯ СТЯЖКА С Ø38 ТРУБОЙ
1.5	1	30308016	ВИНТ В КОМПЛЕКТЕ M8X16 НЕРЖ. СТАЛЬ DIN 933 A2
1.6	1	8100240	ОЦИНКОВАННАЯ ТРУБА 1", ДЛИНОЙ 70 ММ

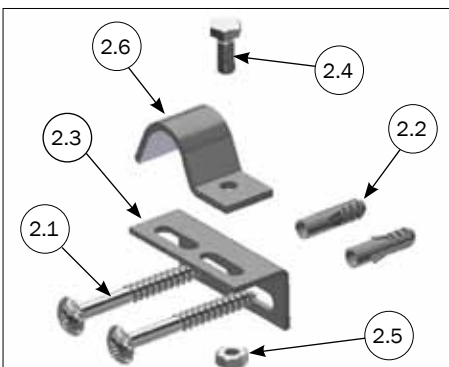
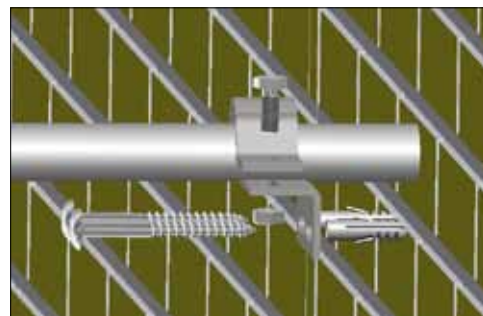
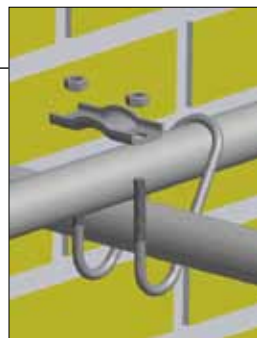
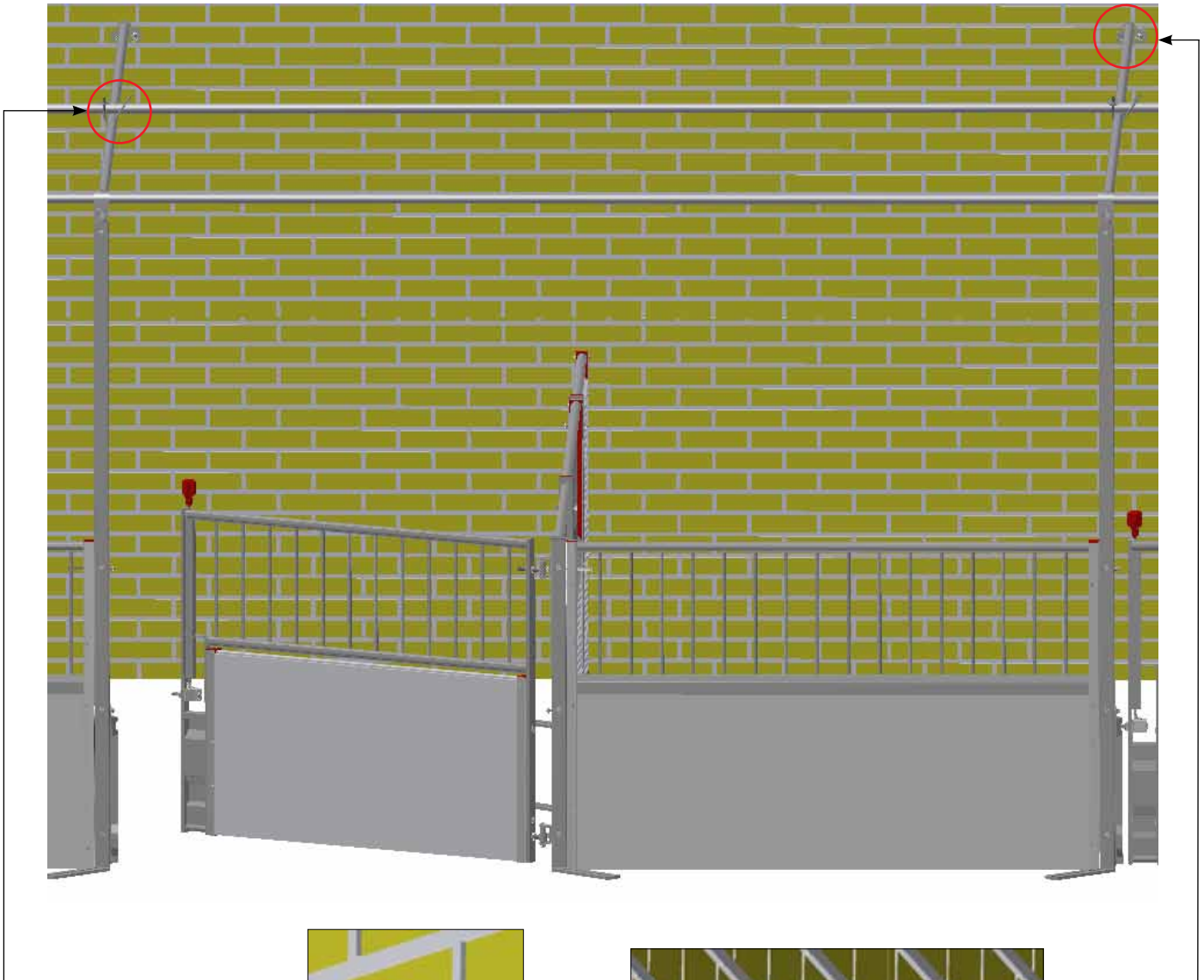
МОНТАЖ КАЛИТКИ НА ВЫСОКОЙ/НИЗКОЙ ОПОРЕ

Калитка **должна** монтироваться точно на крестовине



МОНТАЖ ТРУБЫ НА ВЫСОКОЙ ОПОРЕ



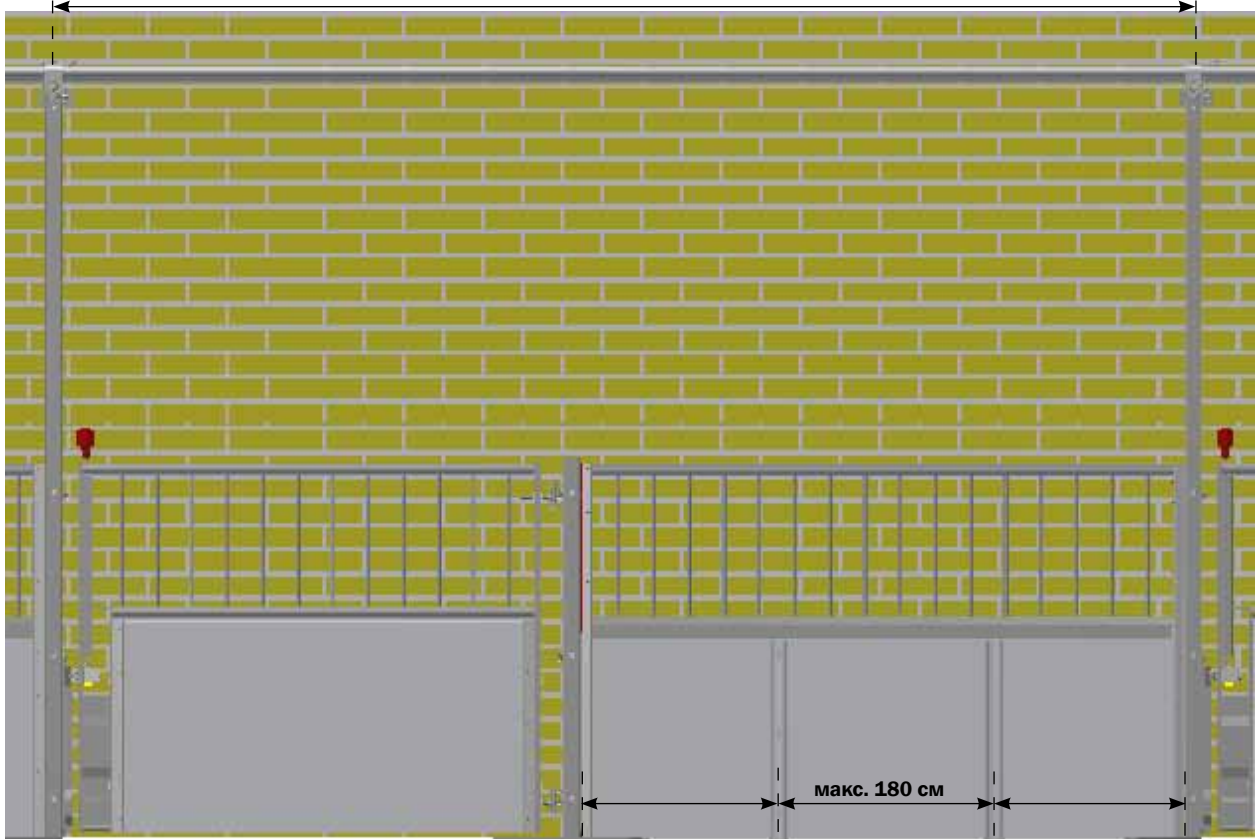


СПИСОК ДЕТАЛЕЙ

№	КОЛ-ВО	Артикул	ОПИСАНИЕ
1	1	9930014	ХОМУТ 1" X 1"
2	1	3900019	КРОНШТЕЙН ДЛЯ ВОДНОЙ ТРУБЫ, КОМПЛЕКТ
2.1	2	67444	10 X 70 ВИНТ BUTTON HEAD TORX 50 НЖ СТАЛЬ
2.2	2	39900001	СТЕННОЙ ДЮБЕЛЬ 12 ММ
2.3	1	3920096	КРЕПЛЕНИЕ К СТЕНЕ ДЛЯ ВОДОСНАБ.
2.4	1	30310025	КРЕПЁЖНЫЙ ВИНТ М10Х25 НЕРЖ. СТАЛЬ
2.5	1	33510017	ГАЙКА М10 DIN 934, А2, ОБР. ВОСКОМ, НЕРЖ. СТАЛЬ
2.6	1	16375	ХОМУТ 1 БЕЗ БОЛТА

СТАБИЛИЗАТОР

Рекомендуемая длина между трубами - максимум 3.5 м



Для стабилизации перегородки на каждые 180 см необходимо использовать опоры или подножки.

СТАБИЛИЗАЦИОННАЯ ОПОРА



38923

ПОДНОЖКА ДЛЯ БЕТОНА



4900806

ПОДНОЖКА ДЛЯ РЕШЕТОК



4900802

НИЗКАЯ ОПОРА



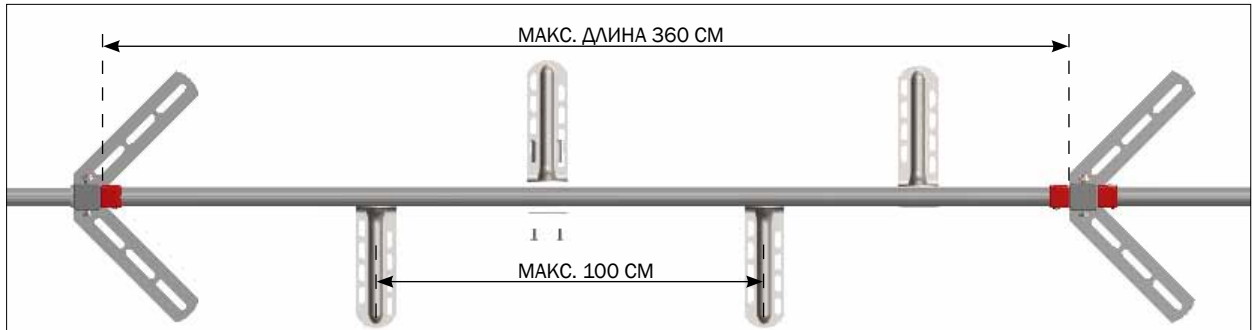
4000642

ВЫСОКАЯ ОПОРА



4000643

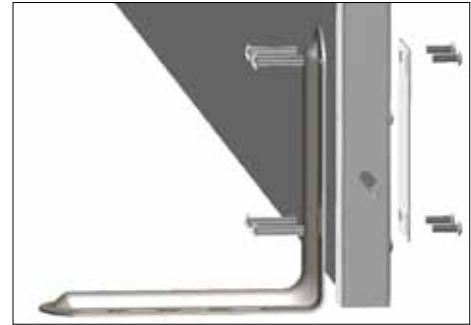
СТАБИЛИЗАТОР В ЗОНЕ ЛЕЖАНИЯ



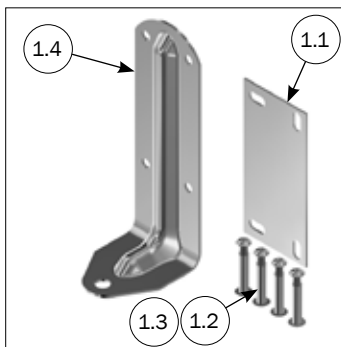
Для стабилизации в зоне лежания на каждые 100 см необходимо использовать: 4900802 или 4900806.



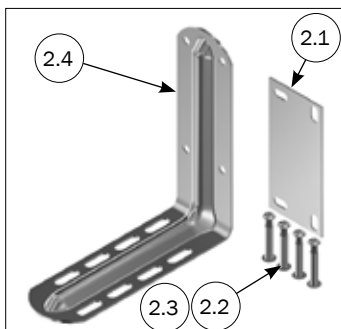
4900806
ПОДНОЖКА ДЛЯ БЕТОНА CLEAN-O-FLEX



4900802
ПОДНОЖКА ДЛЯ РЕШЕТОК CLEAN-O-FLEX

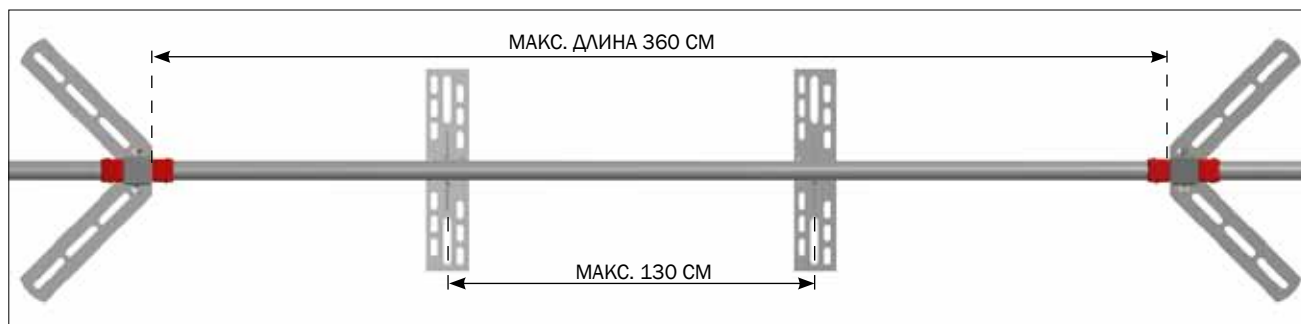


СПИСОК ДЕТАЛЕЙ			
№	КОЛ-ВО	АРТИКУЛ	ОПИСАНИЕ
1	1	4900806	ПОДНОЖКА ДЛЯ БЕТОНА CLEAN-O-FLEX
1.1	1	30903	КРЕПЕЖ ЖЕЛЕЗНЫЙ ПЛОСКИЙ, БОЛЬШОЙ
1.2	4	39106020	СОЕДИНИТЕЛЬНЫЙ ВИНТ М6Х20 ММ, НЕРЖ. СТАЛЬ
1.3	4	39206037	ВТУЛКА НЕРЖ.СТАЛЬ М6Х37
1.4	1	30806	ПОДНОЖКА ДЛЯ БЕТОНА

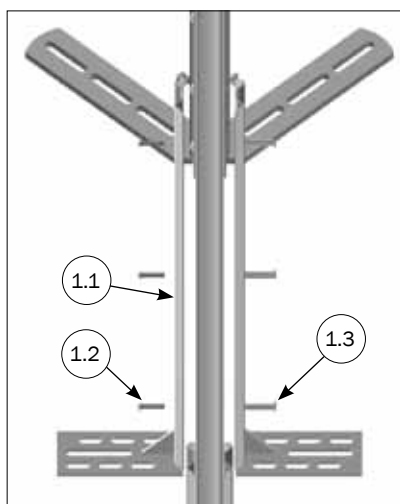


СПИСОК ДЕТАЛЕЙ			
№	КОЛ-ВО	АРТИКУЛ	ОПИСАНИЕ
2	1	4900802	ПОДНОЖКА ДЛЯ РЕШЕТОК CLEAN-O-FLEX
2.1	1	30903	КРЕПЕЖ ЖЕЛЕЗНЫЙ ПЛОСКИЙ, БОЛЬШОЙ
2.2	4	39106020	СОЕДИНИТЕЛЬНЫЙ ВИНТ М6Х20 ММ, НЕРЖ. СТАЛЬ
2.3	4	39206037	ВТУЛКА НЕРЖ.СТАЛЬ М6Х37
2.4	1	30802	ПОДНОЖКА ДЛЯ РЕШЕТКИ

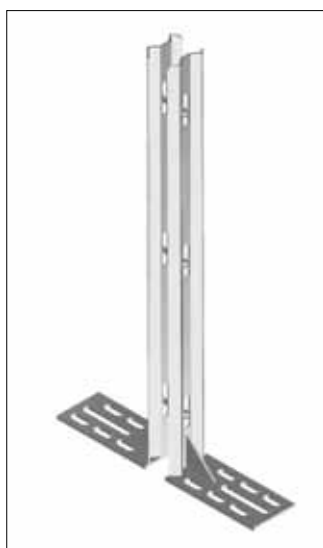
СТАБИЛИЗАТОР В ЗОНЕ ЛЕЖАНИЯ



Для стабилизации в зоне лежания на каждые 130 см необходимо использовать артикул 38923.



38923
Стабилизирующая опора ПВХ панели
B75/B100, без болтов для пола



СПИСОК ДЕТАЛЕЙ

№	КОЛ-ВО	АРТИКУЛ	ОПИСАНИЕ
1	1	38923	СТАБИЛИЗИРУЮЩАЯ ОПОРА ПВХ ПАНЕЛЬ B75/B100 БЕЗ БОЛТОВ Д/ПОЛА
1.1	2	38910	СТАБИЛИЗИРУЮЩАЯ ОПОРА B75 CLEAN-O-FLEX 63 CM
1.2	3	39106020	СОЕДИНИТЕЛЬНЫЙ ВИНТ M6X20 MM, НЕРЖ. СТАЛЬ
1.3	3	39206037	ВТУЛКА НЕРЖ.СТАЛЬ M6X37

ПРИМЕЧАНИЯ

ПРИМЕЧАНИЯ
