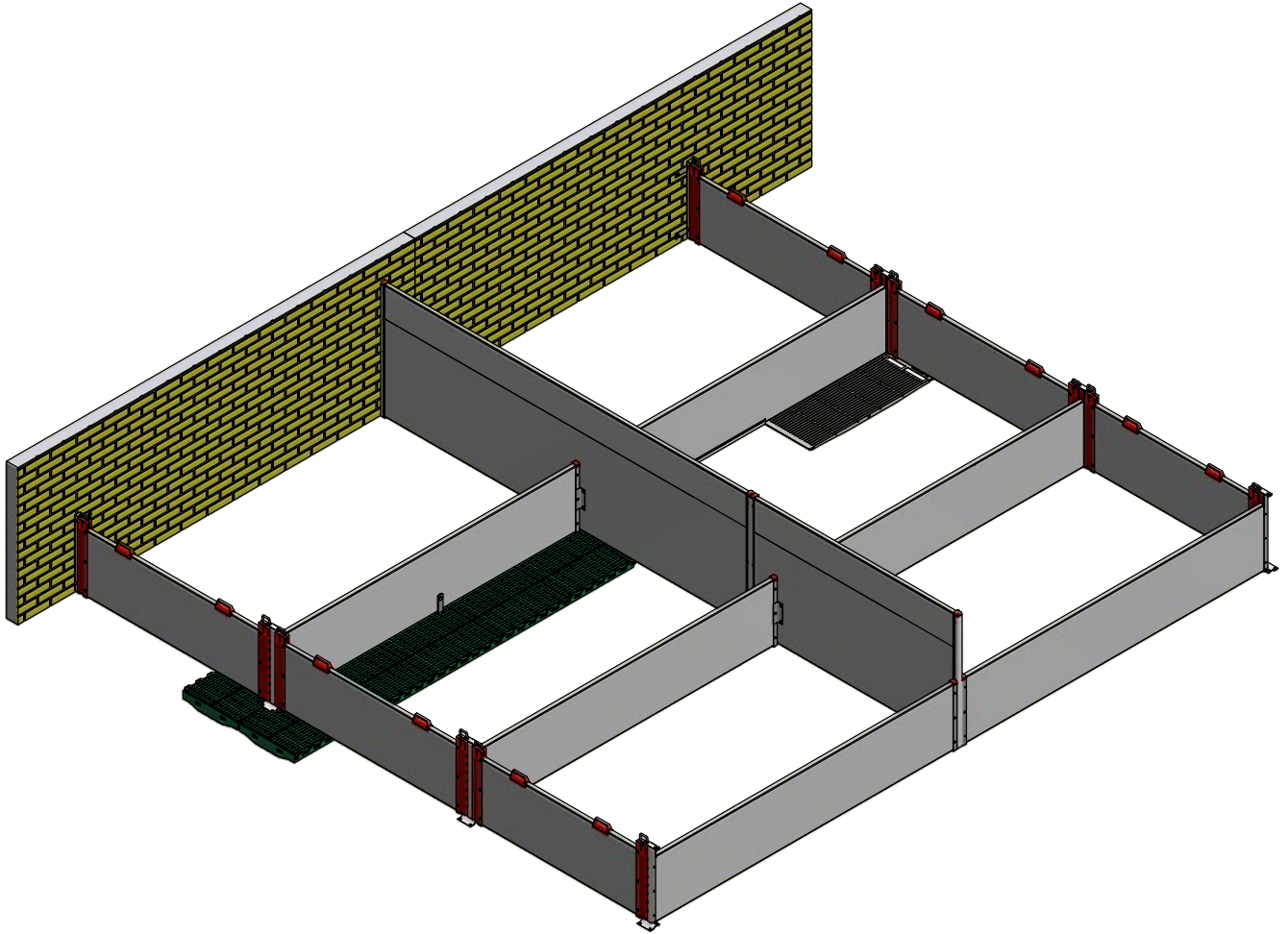


M-6205_RU

МОНТАЖНАЯ ИНСТРУКЦИЯ



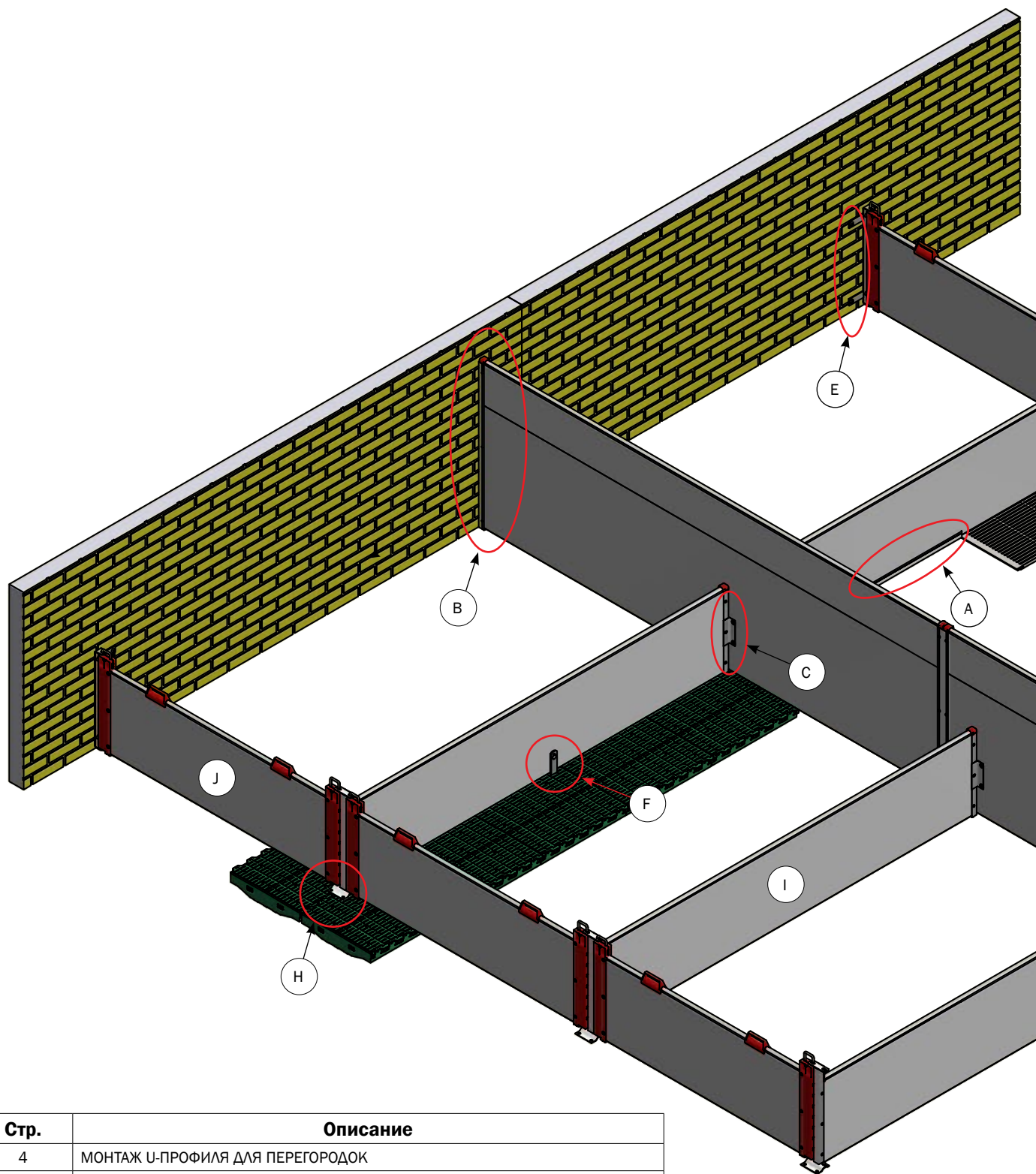
СТАНОК ОПОРОСА EB КАРКАС



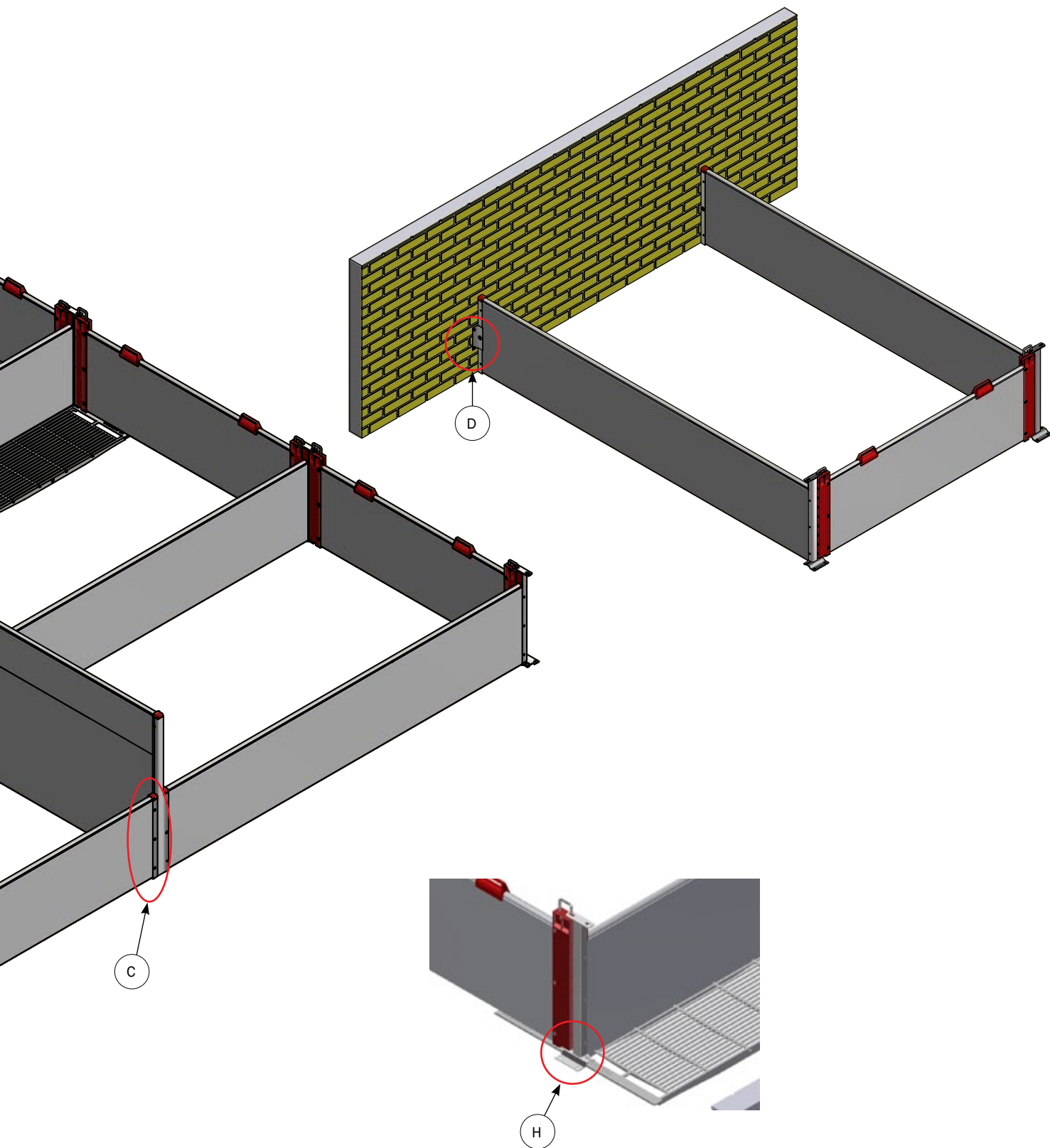
ACO FUNKI A/S
Kirkevænget 5
DK-7400 Herning

Tel. +45 9711 9600
Fax +45 9711 9677
www.acofunki.com

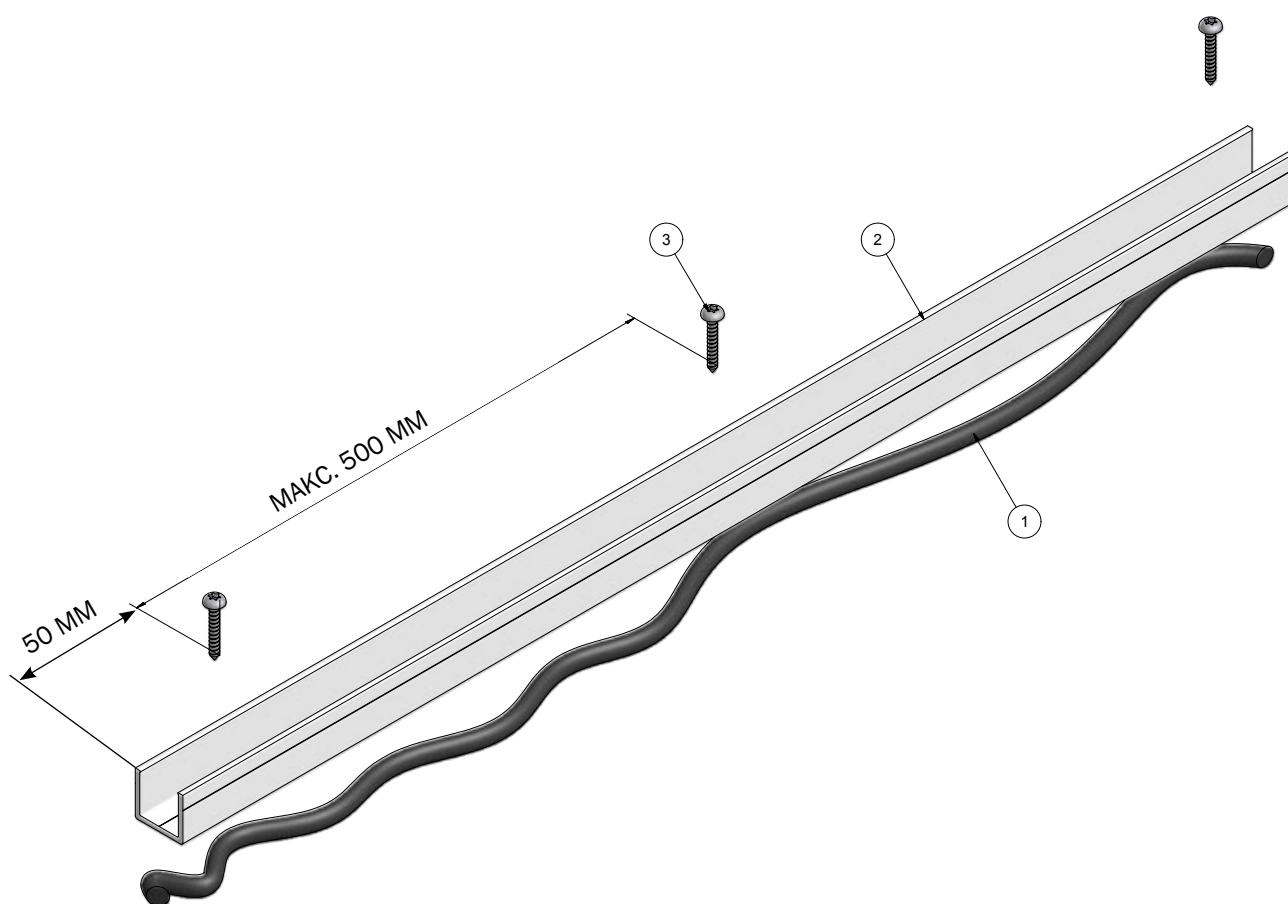
DANISH DESIGN | GERMAN QUALITY | GLOBAL EXPERIENCE



№.	Стр.	Описание
A	4	МОНТАЖ U-ПРОФИЛЯ ДЛЯ ПЕРЕГОРОДОК
B	5	МОНТАЖ МЕЖДУРЯДНОЙ ПЕРЕГОРОДКИ К СТЕНЕ
C	6	МОНТАЖ НИЗКОЙ ПЕРЕГОРОДКИ К ПВХ ПАНЕЛИ
D	7	МОНТАЖ ПЕРЕГОРОДКИ К СТЕНЕ
E	8	МОНТАЖ ОТКРЫВАЕМОЙ ЗАДНЕЙ ЧАСТИ К СТЕНЕ
F	9	СТАБИЛИЗАЦИЯ ПЕРЕГОРОДКИ К ПЛАСТИКОВОЙ РЕШЕТКЕ
G	10	МОНТАЖ ПЕРЕГОРОДКИ К ПОЛУ БЕТОН/ПЛАСТИК
H	11-12	МОНТАЖ К ПОЛУ
I	13	ПЕРЕГОРОДКА
J	14-16	ОТКРЫВАЕМАЯ ЗАДНЯЯ ЧАСТЬ



МОНТАЖ U-ПРОФИЛЯ ДЛЯ ПЕРЕГОРОДОК



СПИСОК ДЕТАЛЕЙ

№	ШТ.	Артикул	Описание
*1.1	1	23900078	ЗАМАЗКА 600 МЛ Т/20 СТАНОК ОПОРОСА
*1.2	1	2900358	U-ПРОФИЛЬ ПВХ 6,5 М
*1.3	1	39406050	ВИНТ ДЛЯ БЕТОНА НЕРЖ. М6,5Х50

* Подгонять по необходимости

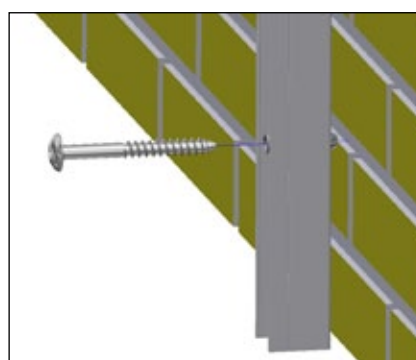
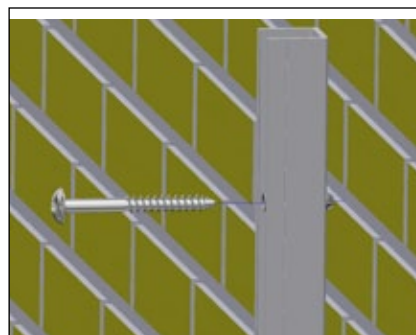
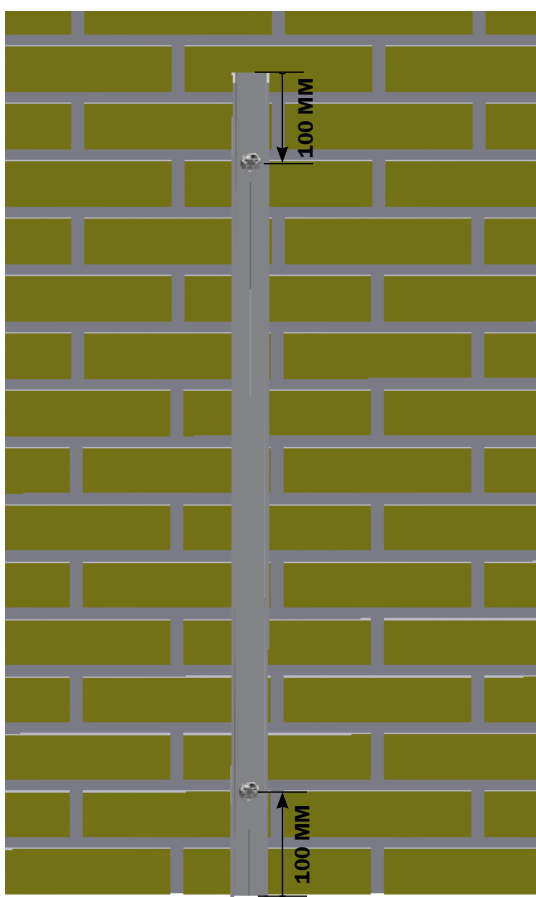
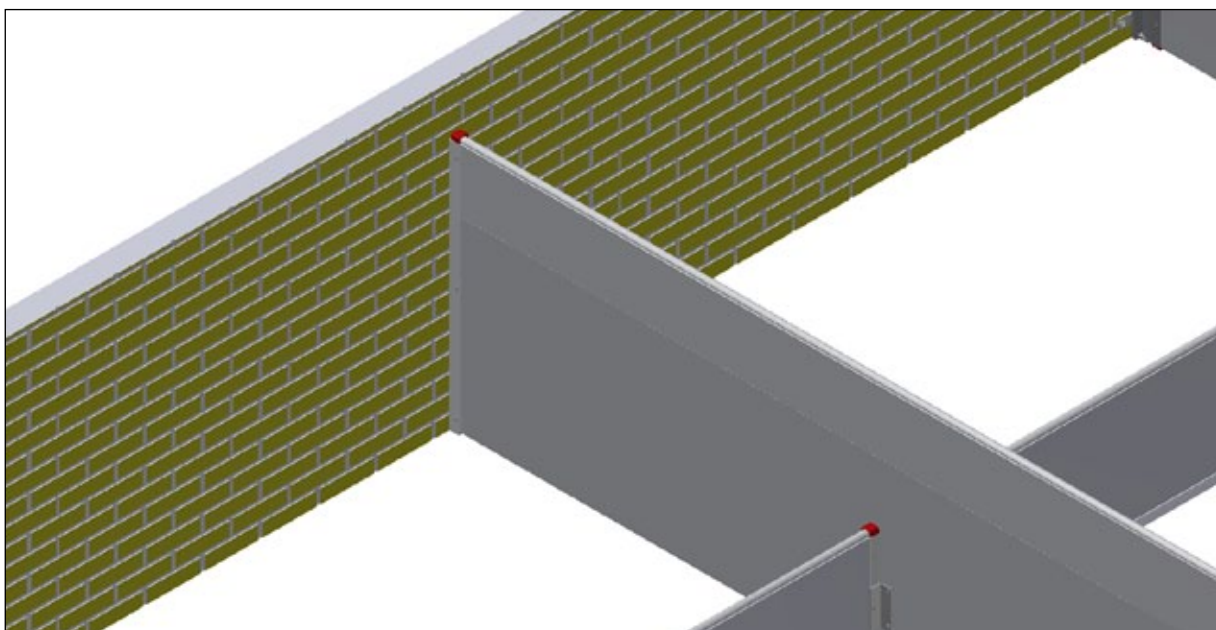
M-6205_RU

ACO FUNKI A/S · Kirkevænget 5 · DK-7400 Herning · Tel. +45 97 11 96 00 · Fax. +45 97 11 96 77 · www.acofunki.com

4/16

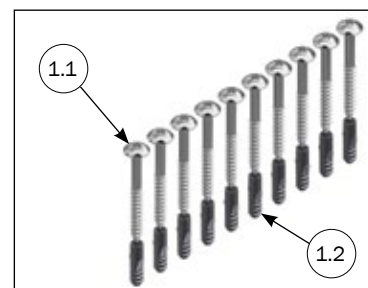


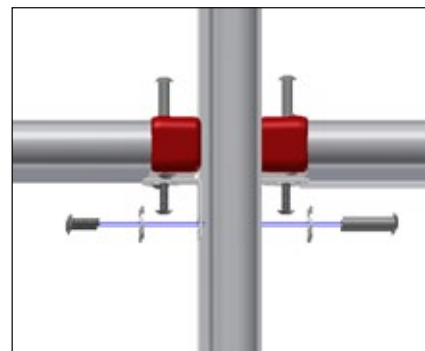
МОНТАЖ МЕЖДУРЯДНОЙ ПЕРЕГОРОДКИ К СТЕНЕ



Отверстия для монтажа в стене высверливаются на месте

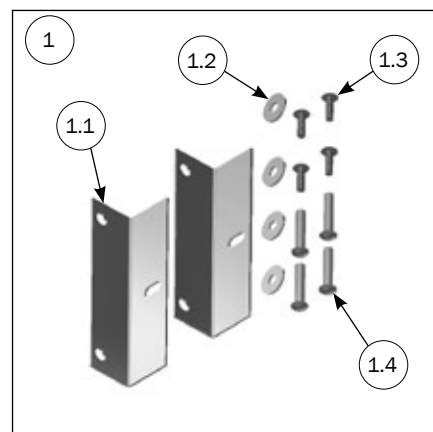
СПИСОК ДЕТАЛЕЙ			
№	ШТ.	АРТИКУЛ	ОПИСАНИЕ
1	1	4800010	ВИНТ КРЕПЕЖНЫЙ М10Х70+ДУВ+СК, 10 ШТ., НЕРЖ.СТАЛЬ
1.1	2 (10)	67444	10 X 70 ВИНТ BUTTON HEAD TORX 50 НЖ СТАЛЬ
1.2	2 (10)	39900001	СТЕННОЙ ДЮБЕЛЬ 12 ММ



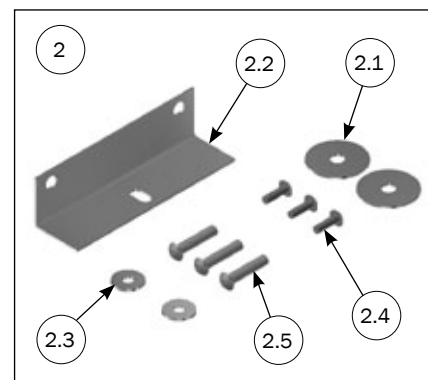


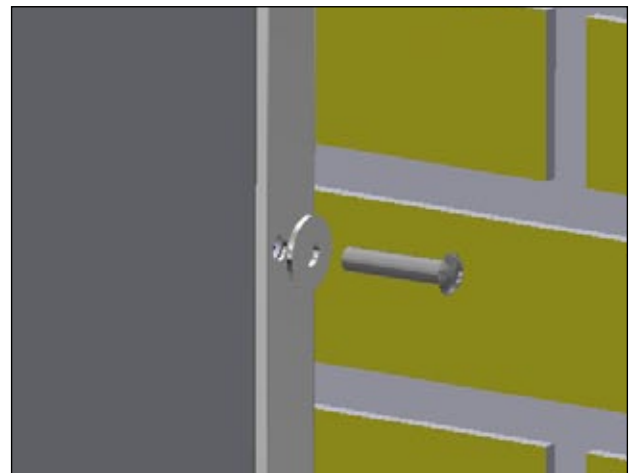
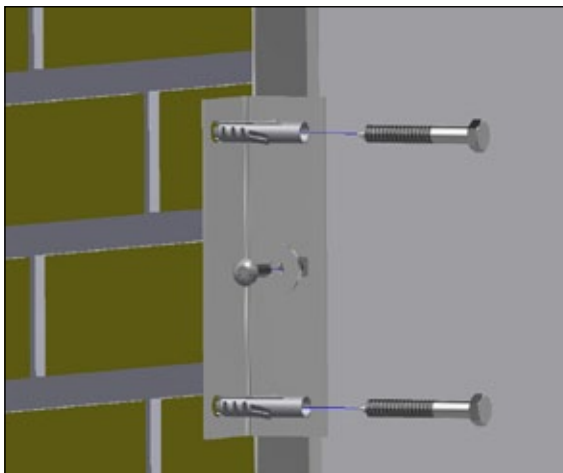
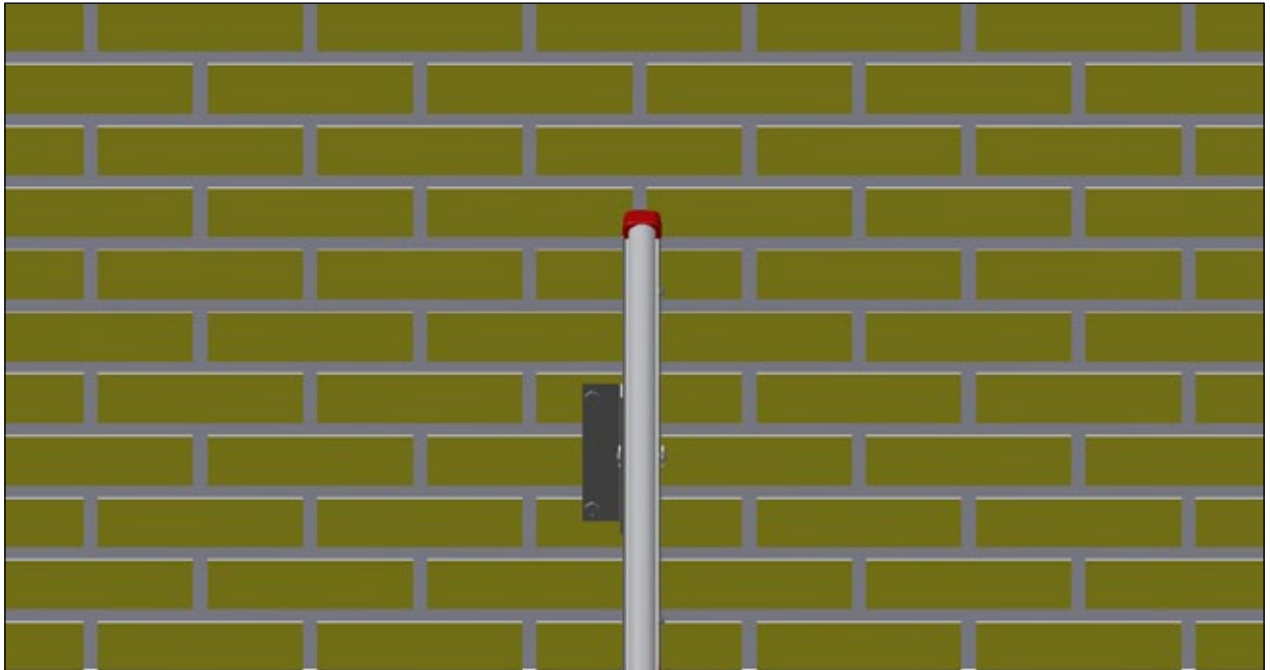
Крепление для перегородки к ПВХ панели - двойное

СПИСОК ДЕТАЛЕЙ			
№	ШТ.	АРТИКУЛ	ОПИСАНИЕ
1	1	2900593	МОНТАЖНЫЙ НАБОР ПЕРЕГОРОДКА У ПВХ ПАНЕЛИ - ДВОЙН.
1.1	2	2150260	УГЛОВОЙ КРОНШТЕЙН ДЛЯ СТАНКА ОПОРОСА
1.2	4	35600058	ШАЙБА 8,4X24X2 ММ, НЕРЖ. СТАЛЬ
1.3	4	39106020	СОЕДИНИТЕЛЬНЫЙ ВИНТ М6X20 ММ, НЕРЖ. СТАЛЬ
1.4	4	39206037	ВТУЛКА НЕРЖ.СТАЛЬ М6X37



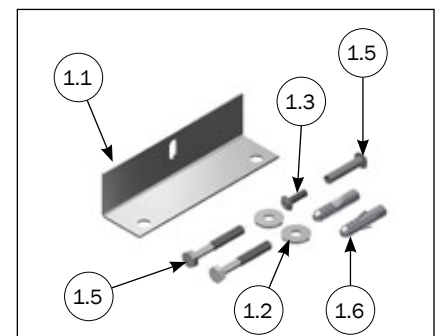
СПИСОК ДЕТАЛЕЙ			
№	ШТ.	АРТИКУЛ	ОПИСАНИЕ
2	1	2900592	МОНТАЖНЫЙ НАБОР ПЕРЕГОРОДКА У ПВХ ПАНЕЛИ - ОДИН.
2.1	2	20037	MASTER CLAMP ШАЙБА Ø10, 5/Ø451,5 A2
2.2	1	2150260	УГЛОВОЙ КРОНШТЕЙН ДЛЯ СТАНКА ОПОРОСА
2.3	2	35600058	ШАЙБА 8,4X24X2 ММ, НЕРЖ. СТАЛЬ
2.4	3	39106020	СОЕДИНИТЕЛЬНЫЙ ВИНТ М6X20 ММ, НЕРЖ. СТАЛЬ
2.5	3	39206037	ВТУЛКА НЕРЖ.СТАЛЬ М6X37



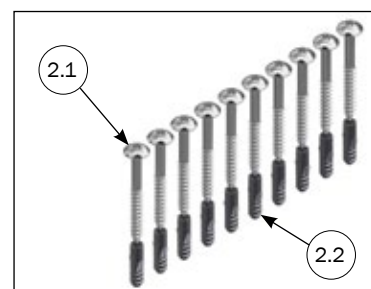
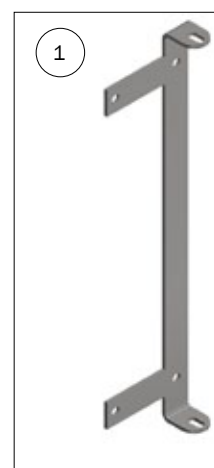
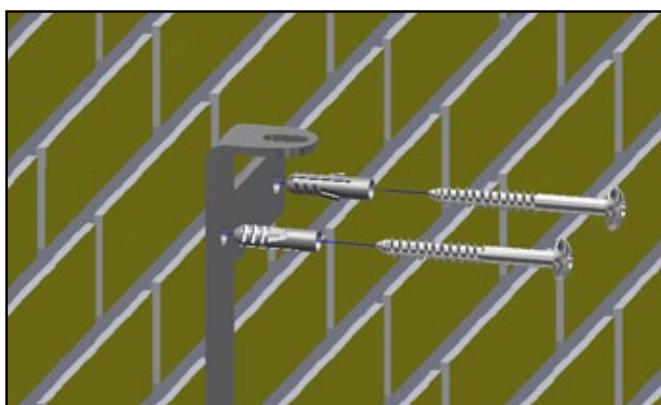
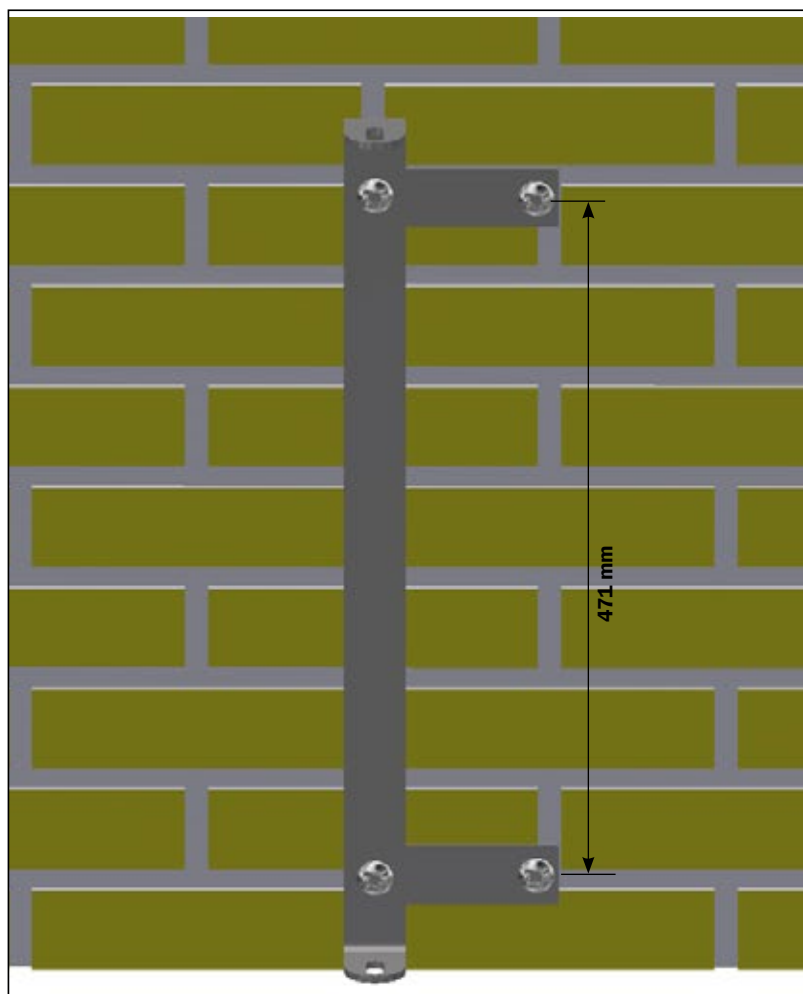


СПИСОК ДЕТАЛЕЙ

№	ШТ.	АРТИКУЛ	ОПИСАНИЕ
1	1	2900591	МОНТАЖНЫЙ НАБОР К СТЕНЕ
1.1	1	2150260	УГЛОВОЙ КРОНШТЕЙН ДЛЯ СТАНКА ОПОРОСА
1.2	2	35600058	ШАЙБА 8,4X24X2 ММ, НЕРЖ. СТАЛЬ
1.3	1	39106020	СОЕДИНИТЕЛЬНЫЙ ВИНТ М6Х20 ММ, НЕРЖ. СТАЛЬ
1.4	1	39206037	ВТУЛКА НЕРЖ.СТАЛЬ М6Х37
1.5	2	34908061	КРЕПЕЖНЫЙ ВИНТ 8Х60, НЕРЖ. СТАЛЬ
1.6	2	39900120	ДЮБЕЛЬ 10 ММ



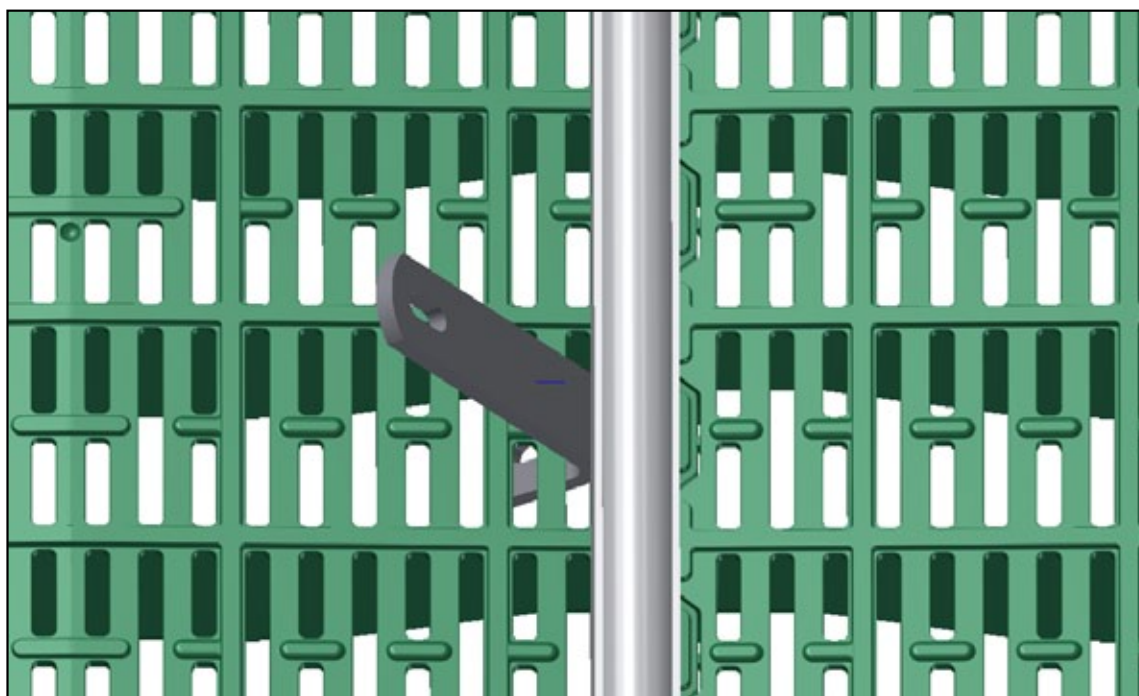
МОНТАЖ ОТКРЫВАЕМОЙ ЗАДНЕЙ ЧАСТИ К СТЕНЕ



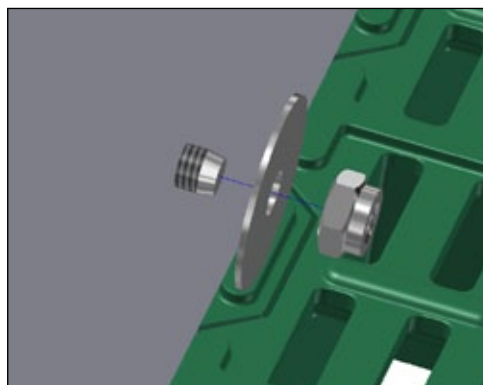
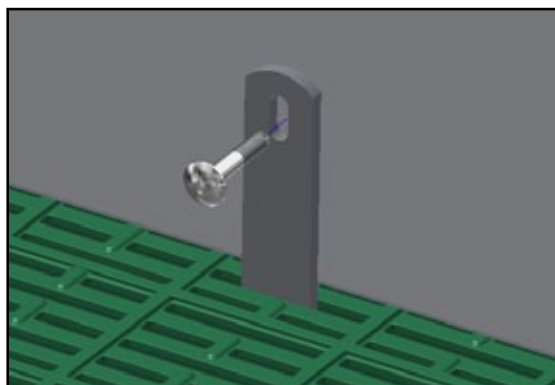
СПИСОК ДЕТАЛЕЙ

№	ШТ.	АРТИКУЛ	ОПИСАНИЕ
1	1	42020HG	КОНСОЛЬ ДЛЯ ФИКСИР.ШТЫРЯ КАЛИТКИ 50СМ
2	1	4800010	ВИНТ КРЕПЕЖНЫЙ М10Х70+ДУВ+СК, 10 ШТ., НЕРЖ.СТАЛЬ
2.1	4 (10)	67444	10 X 70 ВИНТ BUTTON HEAD TORX 50 НЖ СТАЛЬ
2.2	4 (10)	39900001	СТЕННОЙ ДЮБЕЛЬ 12 ММ

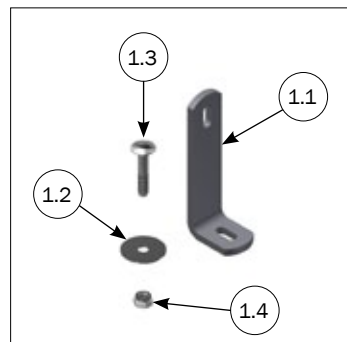
СТАБИЛИЗАЦИЯ ПЕРЕГОРОДКИ К ПЛАСТИКОВОЙ РЕШЕТКЕ



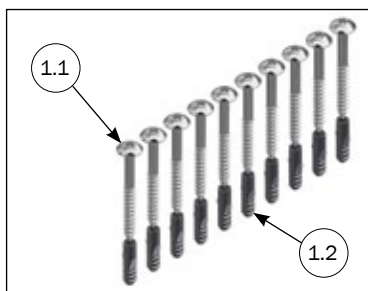
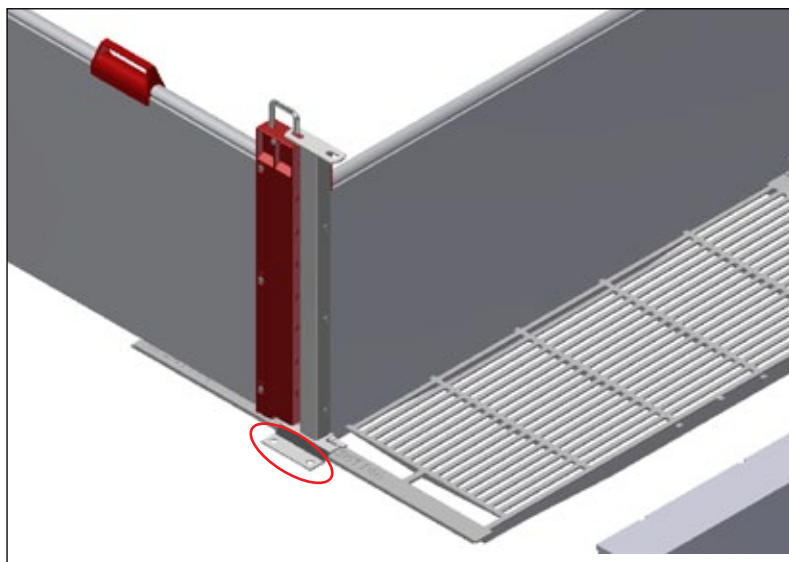
Крепление устанавливается в середине перегородки ± 100 mm



СПИСОК ДЕТАЛЕЙ			
№	ШТ.	Артикул	ОПИСАНИЕ
1	1	1900299	СТАБИЛИЗАТОР ДЛЯ ПЕРЕГОРОДКИ СТ.ОПОРОСА
1.1	1	4915099	РАСПОРКА ДЛЯ ПАНЕЛИ ПВХ
1.2	1	20037	MASTER CLAMP ШАЙБА Ø10, 5/Ø451,5 A2
1.3	1	36310055	ВИНТ С ГРИБОВИДНОЙ ГОЛОВКОЙ, НЕРЖ. M10X55
1.4	1	33900029	КОНТРГАЙКА НЕРЖ. DIN 985 M10

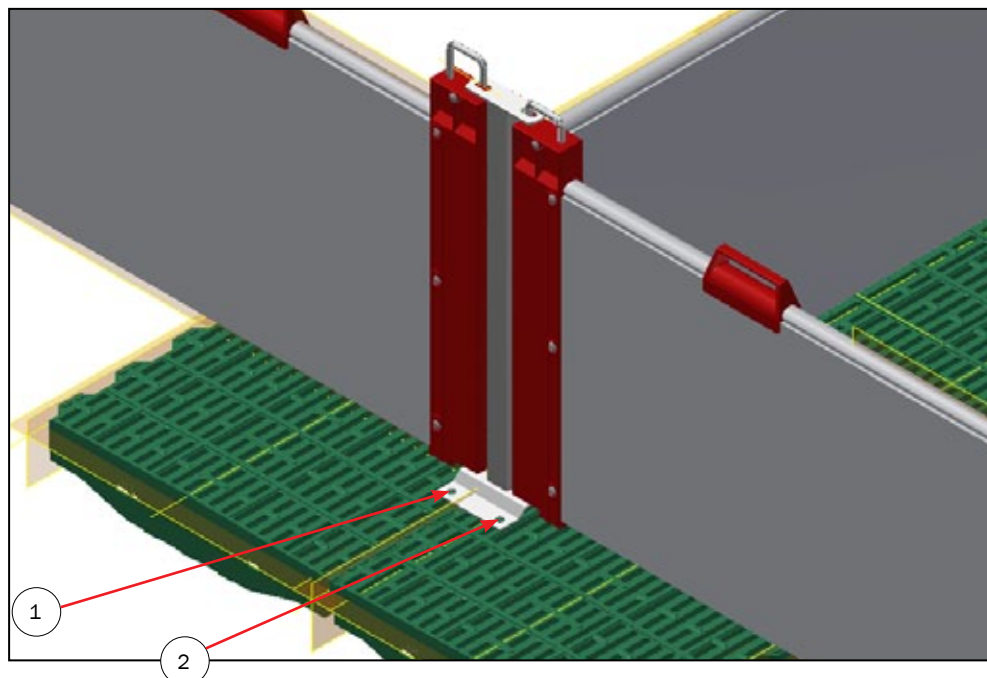


МОНТАЖ ПЕРЕГОРОДКИ К БЕТОННОМУ ПОЛУ



СПИСОК ДЕТАЛЕЙ			
№	ШТ.	АРТИКУЛ	ОПИСАНИЕ
1	1	4800010	ВИНТ КРЕПЕЖНЫЙ М10Х70+ДУВ+СК, 10 ШТ., НЕРЖ.СТАЛЬ
1.1	2 (10)	67444	10 X 70 ВИНТ BUTTON HEAD TORX 50 НЖ СТАЛЬ
1.2	2 (10)	39900001	СТЕННОЙ ДЮБЕЛЬ 12 ММ

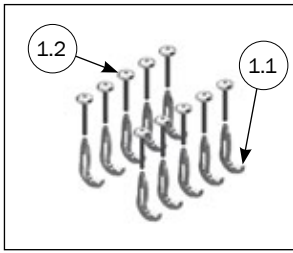
МОНТАЖ ПЕРЕГОРОДКИ К ПЛАСТИКОВОМУ ПОЛУ



Комбинации крепления (Номера позиций - см. стр. 11-12)

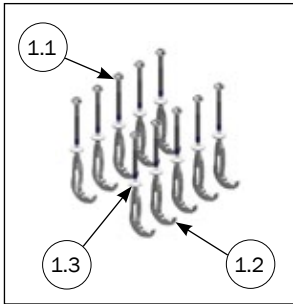
1	Поз. А, В, С, D, E, F
2	Поз. G, H, J, K, L

Не рекомендуется	
1	Поз. G, H, J, K, L
2	Поз. G, H, J, K, L



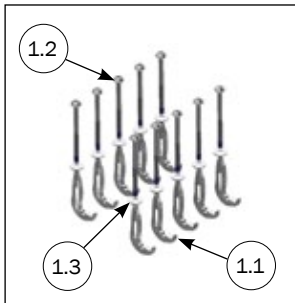
СПИСОК ДЕТАЛЕЙ			
№	ШТ.	АРТИКУЛ	ОПИСАНИЕ
	1	4800025	НАБОР АНКЕРОВ 10 ШТ. М8 80-125ММ
1.1	10	30847	АНКЕР Д/ПЛАСТИК. ЩЕЛЕВ. ПОЛОВ М8
1.2	10	30308071	ВИНТ С КРУГЛОЙ ГОЛОВКОЙ НЕРЖ. М8Х70 С ШАЙБОЙ

A



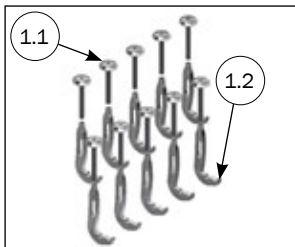
СПИСОК ДЕТАЛЕЙ			
№	ШТ.	АРТИКУЛ	ОПИСАНИЕ
	1	4800030	НАБОР АНКЕРОВ 10 ШТ. М8 100-145 ММ
1.1	10	30888	ВИНТ INN-O-PLUG М 8Х90 TORX 50
1.2	10	30847	АНКЕР Д/ПЛАСТИК. ЩЕЛЕВ. ПОЛОВ М8
1.3	10	35600058	ШАЙБА 8,4Х24Х2 ММ, НЕРЖ. СТАЛЬ

B



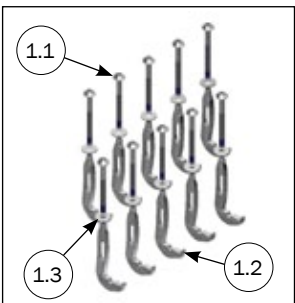
СПИСОК ДЕТАЛЕЙ			
№	ШТ.	АРТИКУЛ	ОПИСАНИЕ
	1	4800035	НАБОР АНКЕРОВ 10 ШТ. М8 130-190 ММ
1.1	10	30847	АНКЕР Д/ПЛАСТИК. ЩЕЛЕВ. ПОЛОВ М8
1.2	10	30887	ВИНТ INN-O-PLUG М 8Х120 TORX 50
1.3	10	35600058	ШАЙБА 8,4Х24Х2 ММ, НЕРЖ. СТАЛЬ

C



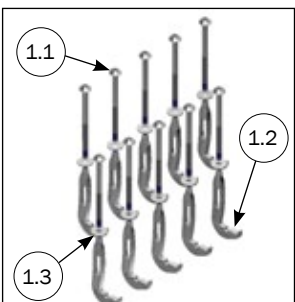
СПИСОК ДЕТАЛЕЙ			
№	ШТ.	АРТИКУЛ	ОПИСАНИЕ
	1	4800040	НАБОР АНКЕРОВ 10 ШТ. М8 100-145 ММ
1.1	10	30308071	ВИНТ С КРУГЛОЙ ГОЛОВКОЙ НЕРЖ. М8Х70 С ШАЙБОЙ
1.2	10	90130847	ЯКОРЬ М8 Д/ПЛАСТ.РЕШЕТОК, БОЛЬШОЙ

D



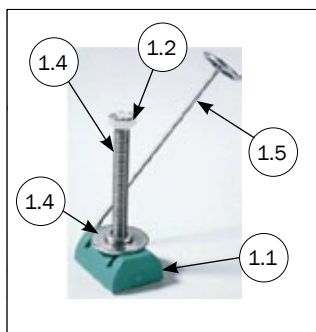
СПИСОК ДЕТАЛЕЙ			
№	ШТ.	АРТИКУЛ	ОПИСАНИЕ
	1	4800045	НАБОР АНКЕРОВ 10 ШТ. М8 120-165 ММ
1.1	10	30888	ВИНТ INN-O-PLUG М 8Х90 TORX 50
1.2	10	90130847	ЯКОРЬ М8 Д/ПЛАСТ.РЕШЕТОК, БОЛЬШОЙ
1.3	10	35600058	ШАЙБА 8,4Х24Х2 ММ, НЕРЖ. СТАЛЬ

E



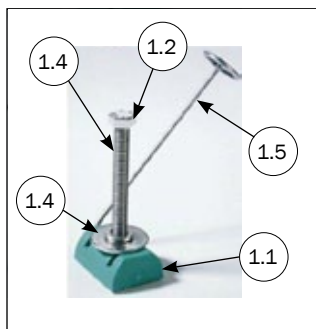
СПИСОК ДЕТАЛЕЙ			
№	ШТ.	АРТИКУЛ	ОПИСАНИЕ
	1	4800050	НАБОР АНКЕРОВ 10 ШТ. М8 150-195 ММ
1.1	10	30887	ВИНТ INN-O-PLUG М 8Х120 TORX 50
1.2	10	90130847	ЯКОРЬ М8 Д/ПЛАСТ.РЕШЕТОК, БОЛЬШОЙ
1.3	10	35600058	ШАЙБА 8,4Х24Х2 ММ, НЕРЖ. СТАЛЬ

F



СПИСОК ДЕТАЛЕЙ			
№	ШТ.	Артикул	ОПИСАНИЕ
	1	17129	ЩЕЛЕВОЙ ЯКОРЬ 10 ММ (10 ШТ.)
1.1	10	17731	ЩЕЛЕВОЙ АНКЕР М10 ЗЕЛЕНЫЙ
1.2	10	33510018	ГАЙКА М10 А2, DIN 439В НИЗКАЯ
1.3	10	35900085	ШАЙБА 10 ММ, НЕРЖ. СТАЛЬ
1.4	10	30410070	НАБОР ШУРУПОВ М10Х70 А2 С КЛЕЕМ
1.5	1	17105	КРЮК ДЛЯ КРОНШТЕЙНА 1920241
1.6	1	OV942	МОНТАЖНАЯ ИНСТРУКЦИЯ Д/ЩЕЛЕВЫХ АНКЕРОВ, FR, DE, ES, UK, DK

G



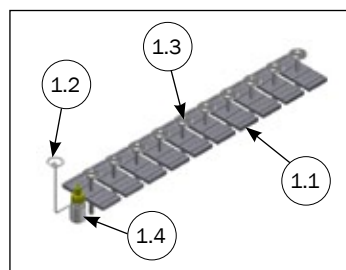
СПИСОК ДЕТАЛЕЙ			
№	ШТ.	Артикул	ОПИСАНИЕ
	1	17095	ЩЕЛЕВОЙ ЯКОРЬ 8 ММ (10 ШТ.)
1.1	10	17128	ЩЕЛЕВОЙ ЯКОРЬ М8 ЗЕЛЕНЫЙ
1.2	10	33508013	ГАЙКА М8 DIN 934, НЕРЖ. СТАЛЬ, ОБР. ВОСКОМ
1.3	10	35600058	ШАЙБА 8,4Х24Х2 ММ, НЕРЖ. СТАЛЬ
1.4	10	30408070	НАБОР ШУРУПОВ М8Х70 А2 С КЛЕЕМ
1.5	1	17105	КРЮК ДЛЯ КРОНШТЕЙНА 1920241
1.6	1	OV942	МОНТАЖНАЯ ИНСТРУКЦИЯ Д/ЩЕЛЕВЫХ АНКЕРОВ, FR, DE, ES, UK, DK

H



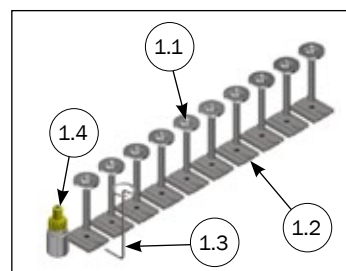
СПИСОК ДЕТАЛЕЙ			
№	ШТ.	Артикул	ОПИСАНИЕ
	1	29100067	ЗАЩИТА ДЛЯ РЕЗЬБЫ УСИЛЕННАЯ, АКО ФУНКИ

I



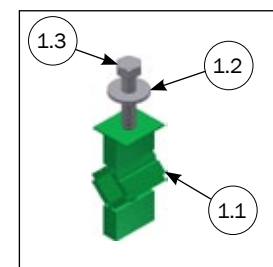
СПИСОК ДЕТАЛЕЙ			
№	ШТ.	Артикул	ОПИСАНИЕ
	1	1900241	КРОНШТЕЙН ДЛЯ КРЕПЛЕНИЯ ЧУГУН. РЕШЕТКИ, 10 ШТ.
1.1	10	1920241	КРЕПЕЖНЫЙ КРОНШТЕЙН ДЛЯ ЧУГУННОЙ РЕШЕТКИ
1.2	1	17105	КРЮК ДЛЯ КРОНШТЕЙНА 1920241
1.3	10	30308071	ВИНТ С КРУГЛОЙ ГОЛОВКОЙ НЕРЖ. М8Х70 С ШАЙБОЙ
1.4	1	29100067	ЗАЩИТА ДЛЯ РЕЗЬБЫ УСИЛЕННАЯ, АКО ФУНКИ

J



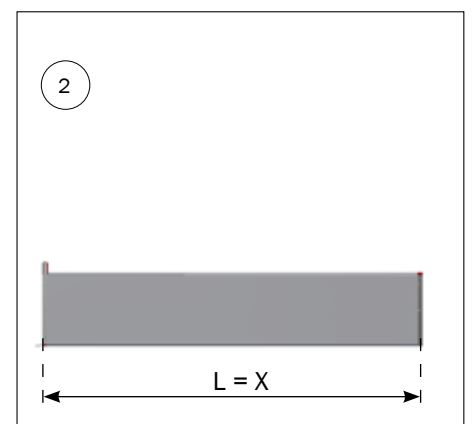
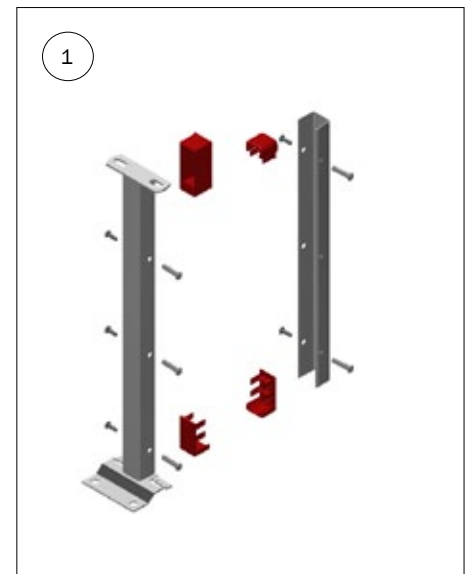
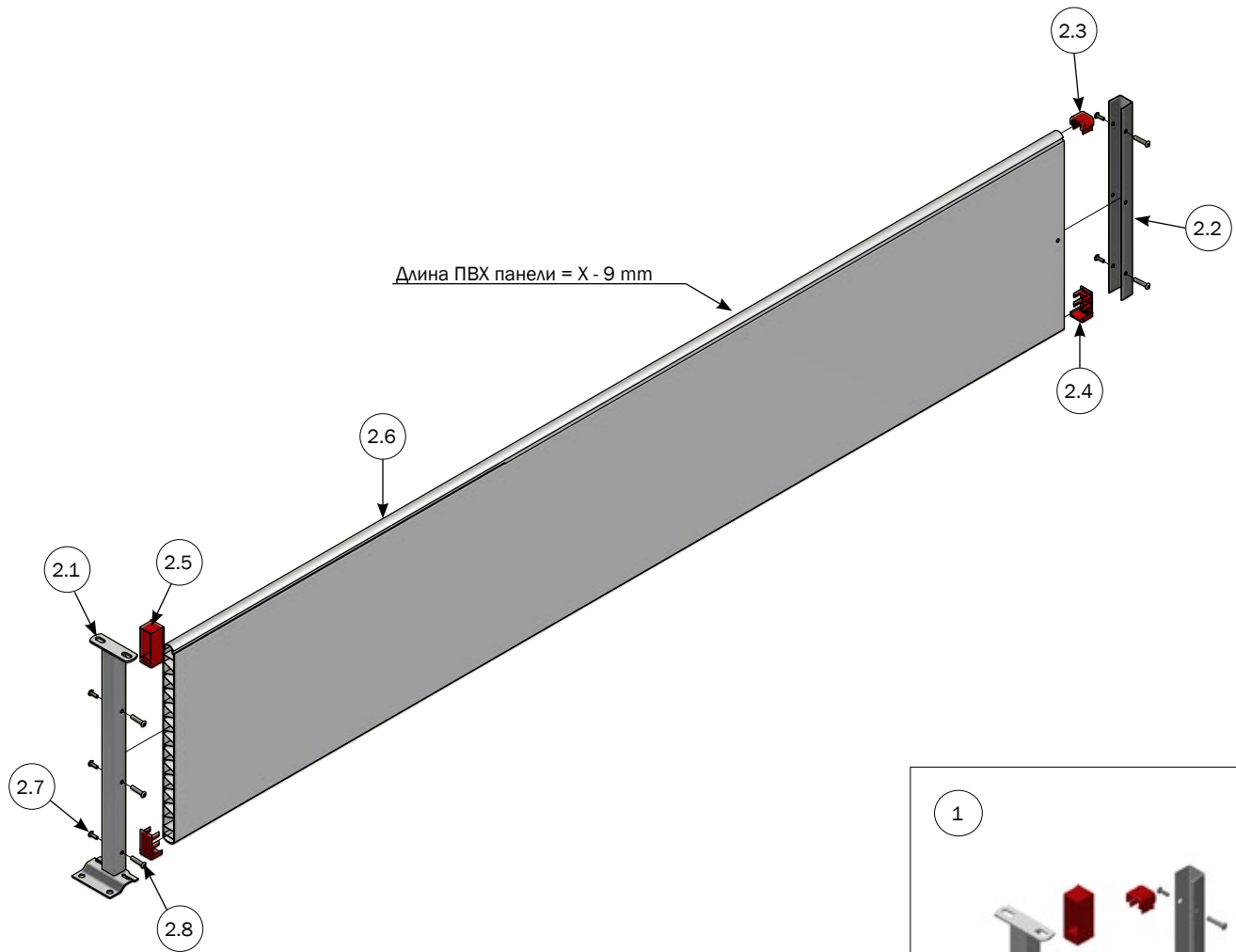
СПИСОК ДЕТАЛЕЙ			
№	ШТ.	Артикул	ОПИСАНИЕ
	1	96967	КРЕПЛЕНИЯ Д/МОНТАЖА ЧУГУННЫХ РЕШЕТОК, 10 ШТ.
1.1	10	30308071	ВИНТ С КРУГЛОЙ ГОЛОВКОЙ НЕРЖ. М8Х70 С ШАЙБОЙ
1.2	10	96965	КРЕПЛЕНИЕ Д/MASTER FLOOR ЧУГУННЫХ РЕШЕТОК
1.3	1	17105	КРЮК ДЛЯ КРОНШТЕЙНА 1920241
1.4	1	29100067	ЗАЩИТА ДЛЯ РЕЗЬБЫ УСИЛЕННАЯ, АКО ФУНКИ

K



СПИСОК ДЕТАЛЕЙ			
№	ШТ.	Артикул	ОПИСАНИЕ
	1	18958	ЯКОРНЫЙ ВИНТ ДЛЯ РЕШЕТКИ ДЛЯ ПОРОСЯТ (ПАКЕТ 10 ШТ.)
1.1	10	18935	РОМБ-АНКЕР ДЛЯ ПЛАСТИК.РЕШЕТОК
1.2	10	35600051	ШАЙБА 13Х24Х2,5 А2 DIN125
1.3	10	34908080	ШУРУП 8Х80 А2 PH X-SLOT
1.4	1	M-8521	МОНТАЖНАЯ ИНСТРУКЦИЯ ДЛЯ РОМБО-АНКЕРА 18935, DK, GB, DE

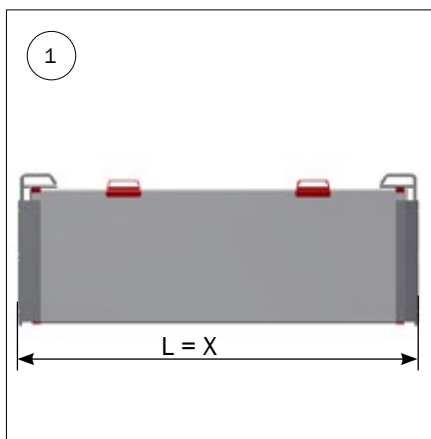
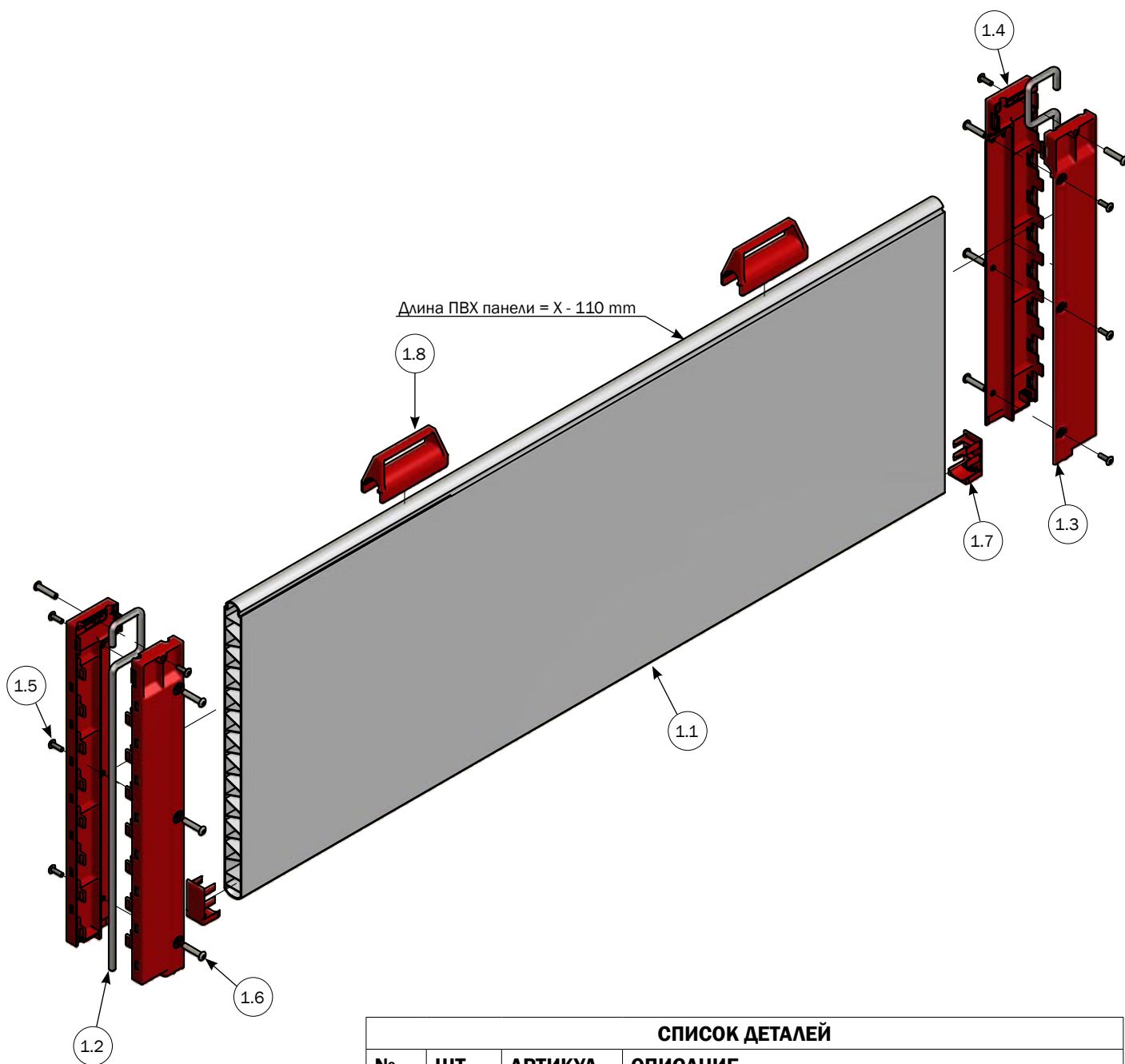
L



СПИСОК ДЕТАЛЕЙ

№	ШТ.	АРТИКУЛ	ОПИСАНИЕ
1		41933U	НАБОР БОКОВИНЫ Н50 ПАНЕЛЬ
2	1	41933	БОКОВИНА Н50 ПАНЕЛЬ
2.1	1	41785	U-СТОЙКА ПЕРЕДНЯЯ С ПОДНОЖКОЙ ДЛЯ СТАНКА ОПОРОСА
2.2	1	41822	U-СТОЙКА CLEAN-O-FLEX В500 ММ 1,5 ММ
2.3	1	30001	ПЛАСТ. ЗАГЛУШКА ДЛЯ ТОП ПАНЕЛИ
2.4	2	30013	ПЛАСТИК. ЗАГЛУШКА ДНО 50 СМ/75 СМ ПАНЕЛЬ
2.5	1	30041	ЗАГЛУШКА Д/БОКОВИНЫ
2.6	пгн.м	30102	ПАНЕЛЬ ПВХ 35Х500 ММ МЕТРАЖОМ, ЦЕНА НА 1 М
2.7	5	39106020	СОЕДИНИТЕЛЬНЫЙ ВИНТ М6Х20 ММ, НЕРЖ. СТАЛЬ
2.8	5	39206037	ВТУЛКА НЕРЖ.СТАЛЬ М6Х37

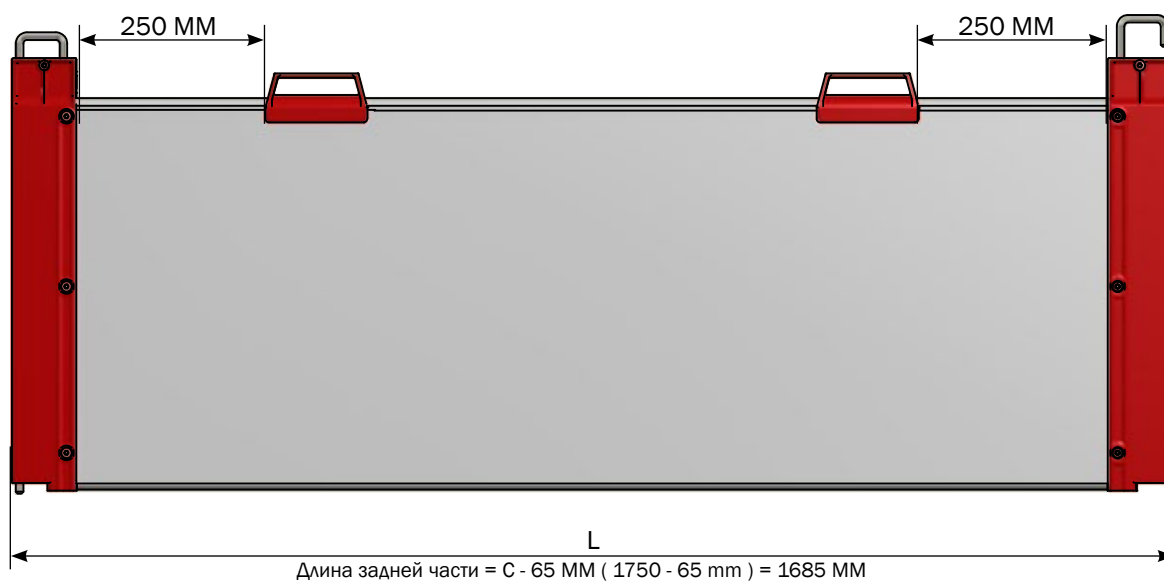
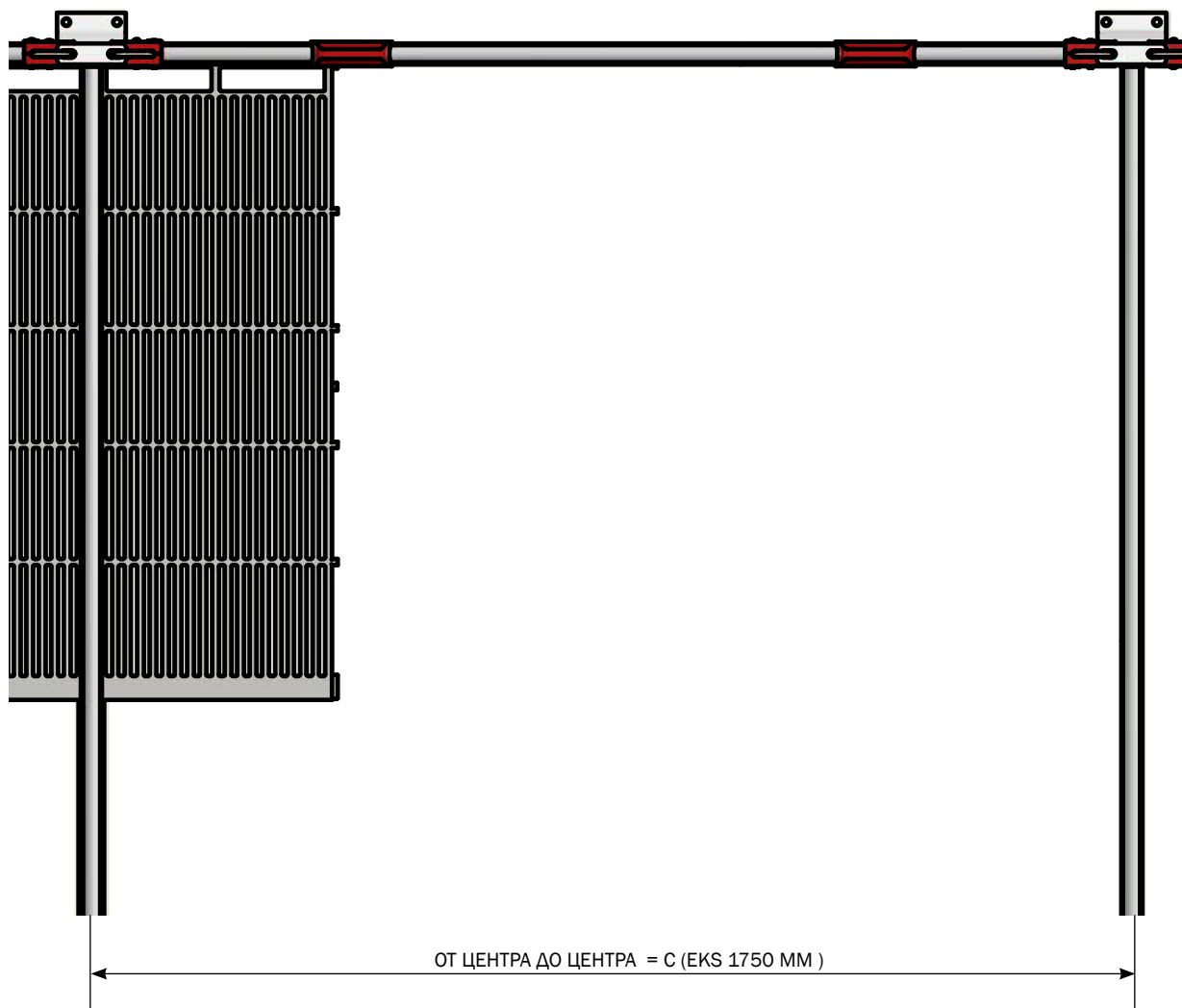
ОТКРЫВАЕМАЯ ЗАДНЯЯ ЧАСТЬ ДЛЯ СТАНКА ОПОРОСА EB 500 MM



СПИСОК ДЕТАЛЕЙ

№	ШТ.	АРТИКУЛ	ОПИСАНИЕ
		41963	ОТКРЫВАЕМАЯ ЗАДНЯЯ ЧАСТЬ В50, 160 CM
		2710165	ОТКРЫВАЕМАЯ ЗАДНЯЯ ЧАСТЬ В500, 1650 MM
		41964	ОТКРЫВАЕМАЯ ЗАДНЯЯ ЧАСТЬ В50, 170 CM
		2710175	ОТКРЫВАЕМАЯ ЗАДНЯЯ ЧАСТЬ В500, 1750 MM
		41965	ОТКРЫВАЕМАЯ ЗАДНЯЯ ЧАСТЬ В50, 180 CM
1	1	41960	ОТКРЫВАЕМАЯ ЗАДНЯЯ ЧАСТЬ В50
1.1	LBM	30102	ПАНЕЛЬ ПВХ 35X500 MM МЕТРАЖОМ, ЦЕНА НА 1 М
1.2	2	17230	ПЕГ КРЮЧОК 61,5 CM
1.3	2	30035	ПВХ-СТОЛБ ВНЕШН. Д/ЗАДНЕЙ ДВЕРЦИ
1.4	2	30037	ПВХ-СТОЛБ ВНУТР. Д/ЗАДНЕЙ ДВЕРЦИ
1.5	8	39106020	СОЕДИНИТЕЛЬНЫЙ ВИНТ М6Х20 MM, НЕРЖ. СТАЛЬ
1.6	8	39206037	ВТУЛКА НЕРЖ.СТАЛЬ М6Х37
1.7	2	30013	ПЛАСТИК. ЗАГЛУШКА ДНО 50 CM/75 CM ПАНЕЛЬ
1.8	2	2960493	ПЛАСТИКОВАЯ ЭКСТРА-РУЧКА

РАЗМЕР ОТКРЫВАЕМОЙ ЗАДНЕЙ ЧАСТИ ВАРЬИРУЕТСЯ ОТ ПЕРЕГОРОДКИ К ПЕРЕГОРОДКЕ



РАЗМЕР ОТКРЫВАЕМОЙ ЗАДНЕЙ ЧАСТИ ВАРЬИРУЕТСЯ ОТ СТЕНЫ К ПЕРЕГОРОДКЕ

