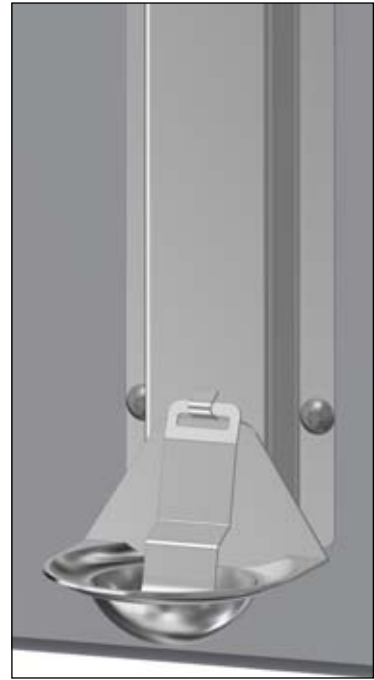
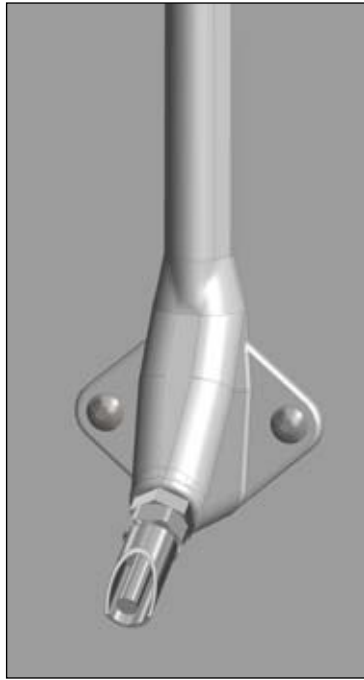


# МОНТАЖНАЯ ИНСТРУКЦИЯ



## ВОДА ДЛЯ ПОРОСЯТ

- VIP - O - MAT
- ПОИЛКА ДЛЯ ПОРОСЯТ
- ПОИЛКА ИЗ НЕРЖАВЕЮЩЕЙ СТАЛИ
- ЧАША ДЛЯ ПИТЬЯ С НЕРЖАВЕЮЩЕЙ СТАЛЬНОЙ ЗАДНЕЙ ПЛАСТИНОЙ



**ACO FUNKI A/S**

Kirkevaenget 5  
DK-7400 Herning

Tel. +45 9711 9600

Fax +45 9711 9677

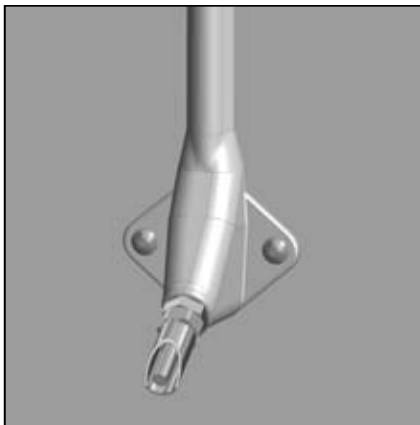
[www.acofunki.com](http://www.acofunki.com)

**DANISH DESIGN | GERMAN QUALITY | GLOBAL EXPERIENCE**



## VIP-O-MAT

Монтаж, одинарный с INN-O-CORNER .....	4
Монтаж, одинарный с COMFORT CORNER .....	4
Крепление для 750 мм ПВХ панели.....	4
Монтаж на стене .....	4
Монтаж, двойной .....	5
Монтажная высота .....	5
Запасные части.....	5
Водоснабжение .....	10



## ПОИЛКА ДЛЯ ПОРОСЯТ

Монтаж, одинарный с INN-O-CORNER .....	6
Монтаж, одинарный с COMFORT CORNER .....	6
Крепление для 750 мм ПВХ панели.....	6
Монтаж на стене .....	6
Монтаж, двойной .....	7
Монтажная высота .....	7
Запасные части .....	7
Водоснабжение .....	10



## ПОИЛКА ИЗ НЕРЖАВЕЮЩЕЙ СТАЛИ

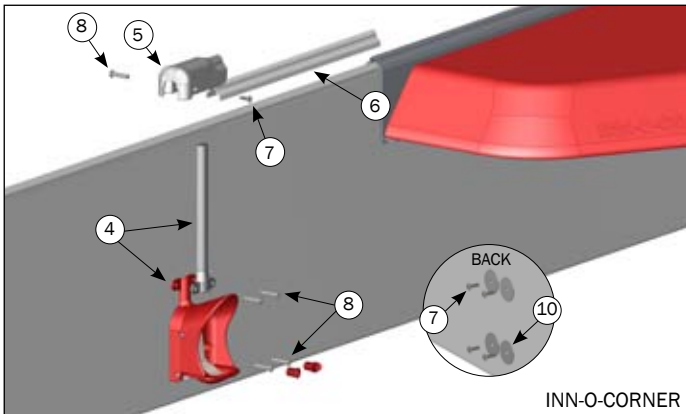
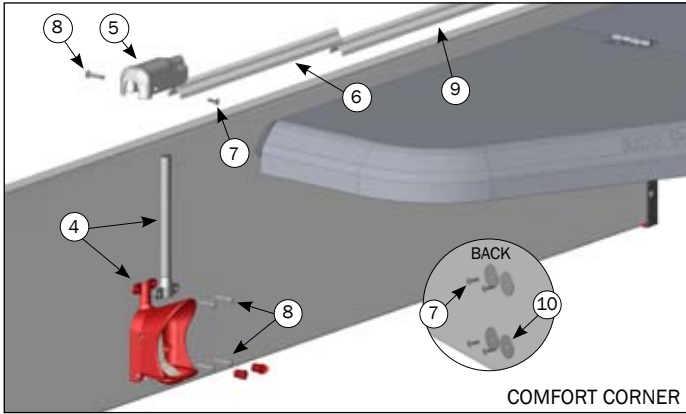
Монтаж, одинарный с INN-O-CORNER .....	8
Монтаж, одинарный с COMFORT CORNER .....	8
Крепление для 750 мм ПВХ панели.....	8
Монтаж на стене .....	8
Монтаж, двойной .....	9
Монтажная высота .....	9
Запасные части .....	9
Водоснабжение .....	10



## ПОИЛКА С ЗАДНЕЙ ПЛАСТИНОЙ ИЗ НЖ СТАЛИ

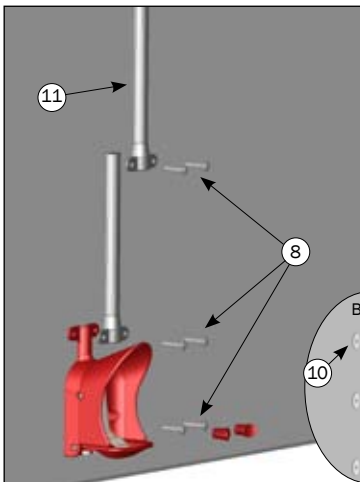
Монтаж, одинарный с INN-O-CORNER .....	12
Монтаж, одинарный с COMFORT CORNER .....	12
Крепление для 750 мм ПВХ панели.....	12
Монтаж на стене .....	12
Монтаж, двойной .....	13
Монтажная высота .....	13
Запасные части .....	13
Водоснабжение .....	15



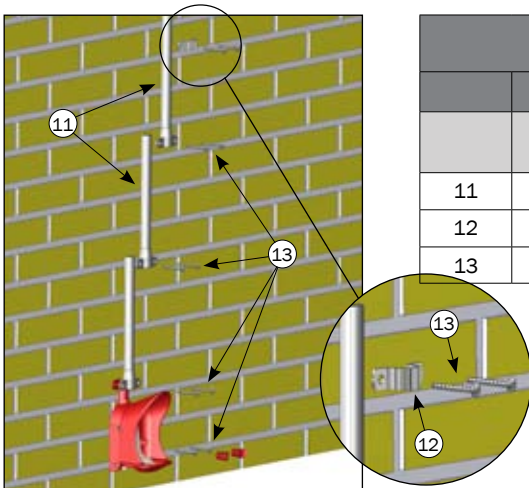


ОДИНОЧНЫЙ VIP-O-MAT ВКЛ. ВОДОСНАБЖЕНИЕ			
	Арт. №	ОПИСАНИЕ	ШТ.
	43611	ОДИН. ПОИЛКА VIP-O-MAT ВКЛ. ВОДОПОДАЧУ	
1	61012	ШЛАНГ 8 ММ РЕ	3 М
2	61195	БУРОВОЙ ЗАЖИМ, ПЛАСТИК 8ММ-32/33,7ММ	1
3	61050	СОЕДИНЕНИЕ AQUASPEED 8 ММ	1
4	93520	ПОИЛКА VIP-O-MAT ВКЛ.ЗАЩИТУ ШЛАНГА	1
	2900692	КРЫШКА ДЛЯ ПОРОСЯТ НА ДОРАЩ. ПРОФ. ВОДЫ	
5	30166	У-РАЗВЕТВЛЕНИЕ ЗАЩИТЫ ШЛАНГА	1
6	30163	ОБЛОЖКА 8 ММ ШЛАНГ 500 ММ	1
7	39106020	СОЕДИНИТ. ВИНТ М6Х20 ММ, НЕРЖ. СТАЛЬ	1
8	39206037	ВТУЛКА НЕРЖ.СТАЛЬ М6Х37	1
ДОПОЛНИТЕЛЬНО ДЛЯ МОНТАЖА С COMFORT CORNER			
9	8500517	КРЫШКА 945ММ COVER 945ММ ДЛЯ ШЛАНГА 8ММ РЕ	1

ОДИНОЧ. VIP-O-MAT, УСТАНОВЛ. НА ПВХ ПАНЕЛИ 500 ММ			
	Арт. №	ОПИСАНИЕ	ШТ.
	43500	МОНТАЖ. НАБОР ДЛЯ VIP-O-MAT К ПАНЕЛИ ПВХ 50 СМ	
7	39106020	СОЕДИНИТЕЛЬНЫЙ ВИНТ М6Х20 ММ, НЕРЖ. СТАЛЬ	4
8	39206037	ВТУЛКА НЕРЖ.СТАЛЬ М6Х37	4
10	20037	ОСНОВНОЙ ЗАЖИМ ДЛЯ ВОДЫ Ø10, 5/Ø451,5 А2	4

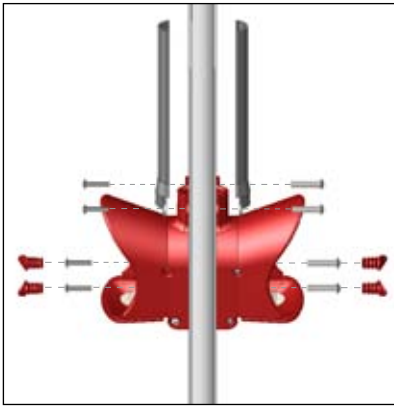


ОДИНОЧНЫЙ VIP-O-MAT, УСТАНОВЛЕННЫЙ НА ПВХ ПАНЕЛИ 750 ММ			
	Арт. №	ОПИСАНИЕ	ШТ.
	43501	МОНТАЖ. НАБОР ДЛЯ VIP-O-MAT К ПАНЕЛИ ПВХ 75/100 СМ	
11	30165	ЗАЩИТНАЯ ТРУБА Д/8 ММ ШЛАНГА	1
7	39106020	СОЕДИНИТЕЛЬНЫЙ ВИНТ М6Х20 ММ, НЕРЖ. СТАЛЬ	6
8	39206037	ВТУЛКА НЕРЖ.СТАЛЬ М6Х37	6
10	20037	ОСНОВНОЙ ЗАЖИМ ДЛЯ ВОДЫ Ø10, 5/Ø451,5 А2	6



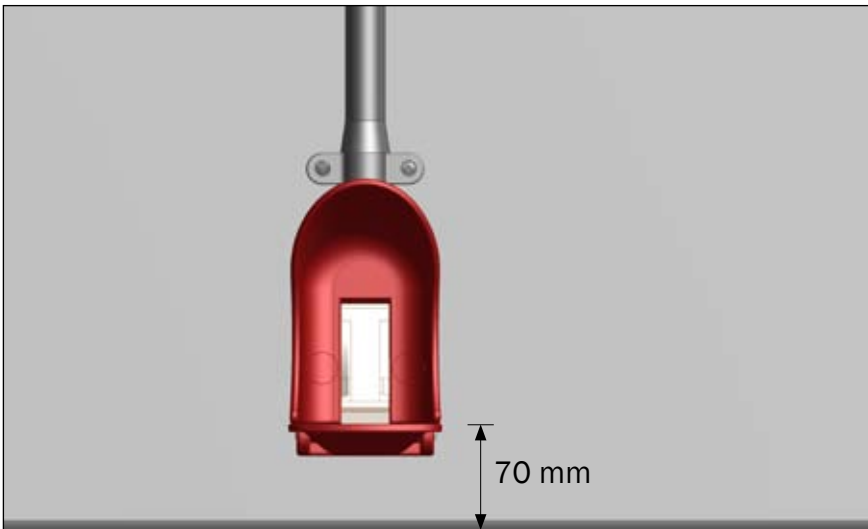
ОДИНОЧНЫЙ VIP-O-MAT, УСТАНОВЛЕННЫЙ НА СТЕНЕ			
	Арт. №	ОПИСАНИЕ	ШТ.
	43507	МОНТАЖ. НАБОР ОДИНАРН. Д/КРЕПЛ. ПОИЛКИ ПОРОСЯТ К СТЕНЕ	
11	30165	ЗАЩИТНАЯ ТРУБА Д/8 ММ ШЛАНГА	2
12	3950167	ХОМУТ ТРУБНЫЙ 1/2", НЕРЖ. СТАЛЬ	1
13	39406050	ВИНТ ДЛЯ БЕТОНА НЕРЖ. М6,5Х50	10



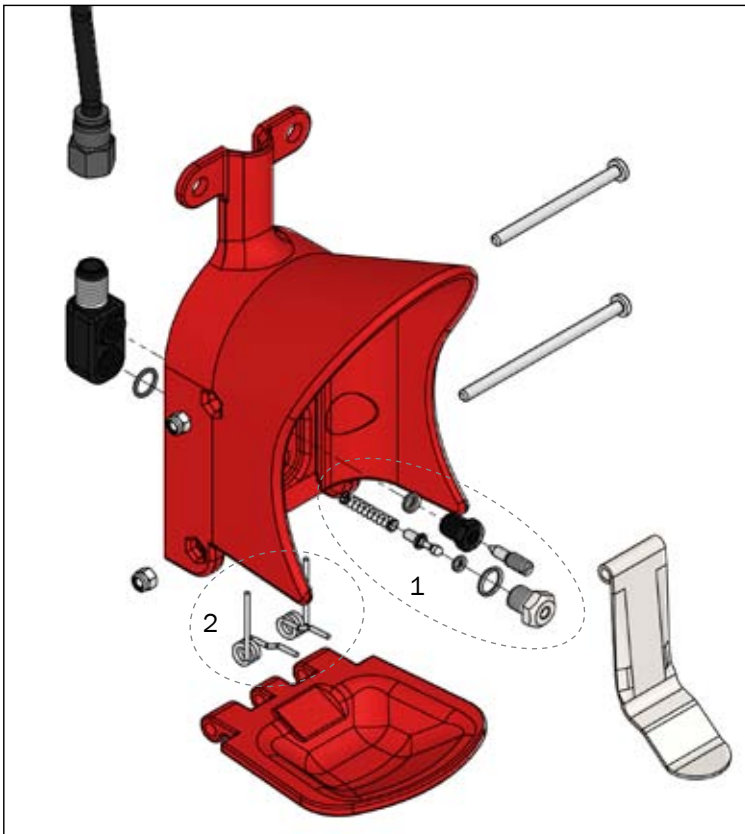


## ДВОЙНОЙ VIP-O-MAT, УСТАНОВЛЕННЫЙ НА ПВХ ПАНЕЛИ 500 мм

	Арт. №	ОПИСАНИЕ	ШТ.
	43612	ДВОЙНАЯ ПОИЛКА VIP-O-MAT ВКЛ.ВОДОПОДАЧУ	
1	61012	ШЛАНГ 8 ММ РЕ	3 М
2	61195	БУРОВОЙ ЗАЖИМ, ПЛАСТИК 8ММ-32/33,7ММ	1
	61230	8 - 8 - 8 ММ РАЗДЕЛИТЕЛЬ	1
4	93520	ПОИЛКА VIP-O-MAT ВКЛ.ЗАЩИТУ ШЛАНГА	2
	2900579	МОНТАЖ. КОМПЛЕКТ ДВОЙН. VIP-O-MAT НА ПАНЕЛИ	
7	39106020	СОЕДИНИТЕЛЬНЫЙ ВИНТ М6Х20 ММ, НЕРЖ. СТАЛЬ	4
8	39206037	ВТУЛКА НЕРЖ.СТАЛЬ М6Х37	4



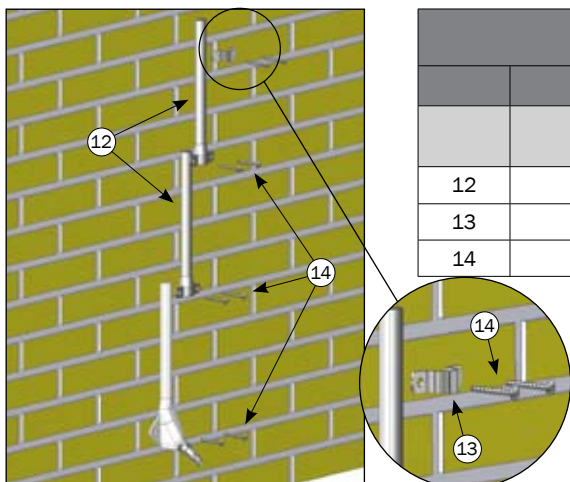
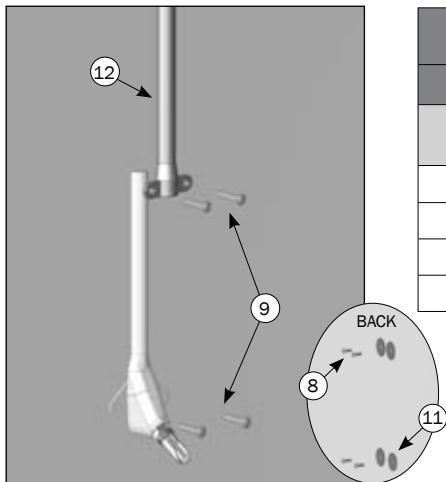
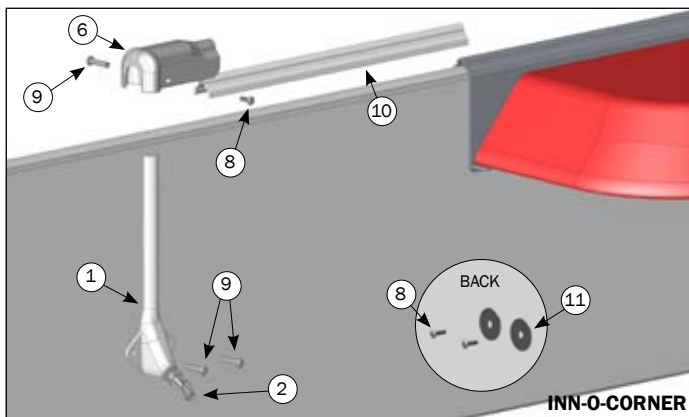
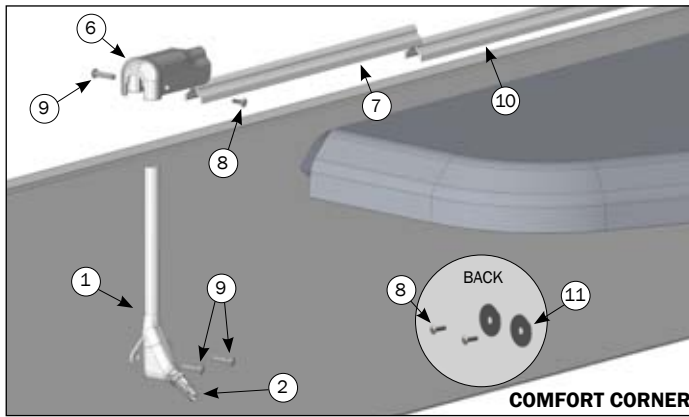
Рекомендуемая высота монтажа:  
70 мм от верха чашки к полу.  
Регулируется +/- 10 мм.



## VIP-O-MAT, ЗАПАСНЫЕ ЧАСТИ

Арт. №	ОПИСАНИЕ	ШТ.
93516	VIP-O-MAT КОМПЛЕКТ ЗАПЧАСТЕЙ	
1.1	УПЛОТНИТ. КОЛЬЦО 13 X 1,5 ММ	2
1.2	ВИНТ ДЛЯ КЛАПАНА	1
1.3	КЛАПАННЫЙ СТЕРЖЕНЬ	1
1.4	УПЛОТНИТ. КОЛЬЦО 7 X 2 ММ	1
1.5	ПРУЖИНА КЛАПАНА	1
1.6	УПЛОТНИТ. КОЛЬЦО 9 X 2,5 ММ	1
93517	VIP-O-MAT ПРУЖИННЫЙ КОМПЛЕКТ	
2	ПРУЖИННЫЙ КОМПЛЕКТ	1

# ПОИЛКА ДЛЯ ПОРОСЯТ



## ОДИНОЧНАЯ ПОИЛКА ДЛЯ ПОРОСЯТ ВКЛ. ВОДОСНАБЖЕНИЕ

	Арт. №	ОПИСАНИЕ	ШТ.
	43732	ПОДАЧА ВОДЫ ДЛЯ ПОРОСЯТ (ПЛАС.,НИППЕЛЬ)	
1	43730	ОДИНОЧНАЯ ПОИЛКА ДЛЯ ПОРОСЯТ В ПЛАСТИКЕ	1
2	93345	ПОИЛКА ПРИКУСНАЯ 3/8" НЖ ВНЕШ.РЕЗЬБА, ДУПОРОСЯТ	1
3	61050	СОЕДИНЕНИЕ AQUASPEED 8 ММ	1
4	61012	ШЛАНГ 8 ММ РЕ	3 М
5	61195	БУРОВОЙ ЗАЖИМ, ПЛАСТИК 8ММ-32/33,7ММ	1
<b>2900692 КРЫШКА ДЛЯ ПОРОСЯТ НА ДОРАЩИВ. ПРОФИЛЯ ВОДЫ</b>			
6	30166	У-РАЗВЕТВЛЕНИЕ ЗАЩИТЫ ШЛАНГА	1
7	30163	ОБЛОЖКА 8 ММ ШЛАНГ 500 ММ	1
8	39106020	СОЕДИНИТЕЛЬНЫЙ ВИНТ М6Х20 ММ, НЕРЖ. СТАЛЬ	1
9	39206037	ВТУЛКА НЕРЖ.СТАЛЬ М6Х37	1
<b>ДОПОЛНИТЕЛЬНО ДЛЯ МОНТАЖА С COMFORT CORNER</b>			
10	8500517	КРЫШКА 945 ММ ДЛЯ ШЛАНГА 8 ММ	1

## ОДИНОЧ. ПОИЛКА ДЛЯ ПОРОСЯТ, НА ПВХ ПАНЕЛИ 750 ММ

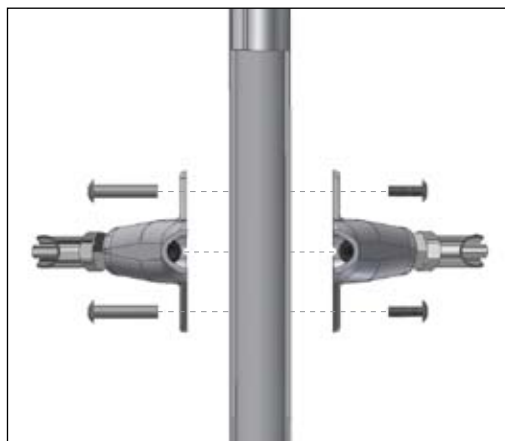
	Арт. №	ОПИСАНИЕ	ШТ.
	43505	МОНТАЖНЫЙ НАБОР ДЛЯ КРЕПЛЕНИЯ ВОДОСНАБЖЕНИЯ ДЛЯ ПОРОСЯТ	
9	39206037	ВТУЛКА НЕРЖ.СТАЛЬ М6Х37	2
8	39106020	СОЕДИНИТЕЛЬНЫЙ ВИНТ М6Х20 ММ, НЕРЖ. СТАЛЬ	2
11	20037	ОСНОВНОЙ ЗАЖИМ ДЛЯ ВОДЫ Ø10, 5/Ø451,5 А2	2

## ОДИНОЧНАЯ ПОИЛКА ДЛЯ ПОРОСЯТ, УСТАНОВЛЕННА НА ПВХ ПАНЕЛИ 750 ММ

	Арт. №	ОПИСАНИЕ	ШТ.
	43506	МОНТАЖНЫЙ НАБОР ДЛЯ КРЕПЛЕНИЯ ВОДОСНАБЖЕНИЯ ДЛЯ ПОРОСЯТ К ПАНЕЛИ 75 СМ	
12	30165	ЗАЩИТНАЯ ТРУБА Д/8 ММ ШЛАНГА	1
9	39206037	ВТУЛКА НЕРЖ.СТАЛЬ М6Х37	4
8	39106020	СОЕДИНИТЕЛЬНЫЙ ВИНТ М6Х20 ММ, НЕРЖ. СТАЛЬ	4
11	20037	ОСНОВНОЙ ЗАЖИМ ДЛЯ ВОДЫ Ø10, 5/Ø451,5 А2	4

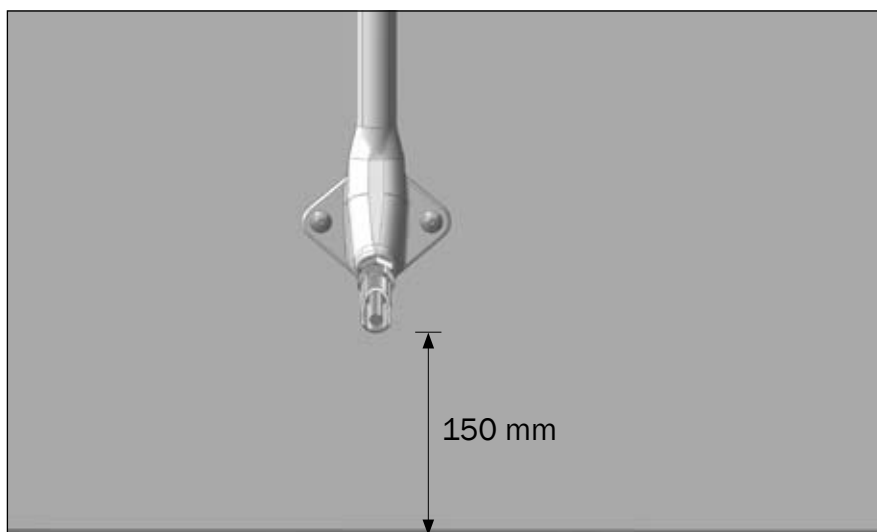
## SINGLE PIGLET DRINKER MOUNTED ON WALL

	Арт. №	ОПИСАНИЕ	ШТ.
	43507	МОНТАЖ. КОМПЛ.ОДИНАРН. Д/КРЕПЛ. ПОИЛКИ ПОРОСЯТ К СТЕНЕ	
12	30165	ЗАЩИТНАЯ ТРУБА Д/8 ММ ШЛАНГА	2
13	3950167	ХОМУТ ТРУБНЫЙ 1/2", НЕРЖ. СТАЛЬ	1
14	39406050	ВИНТ ДЛЯ БЕТОНА НЕРЖ. М6,5Х50	8

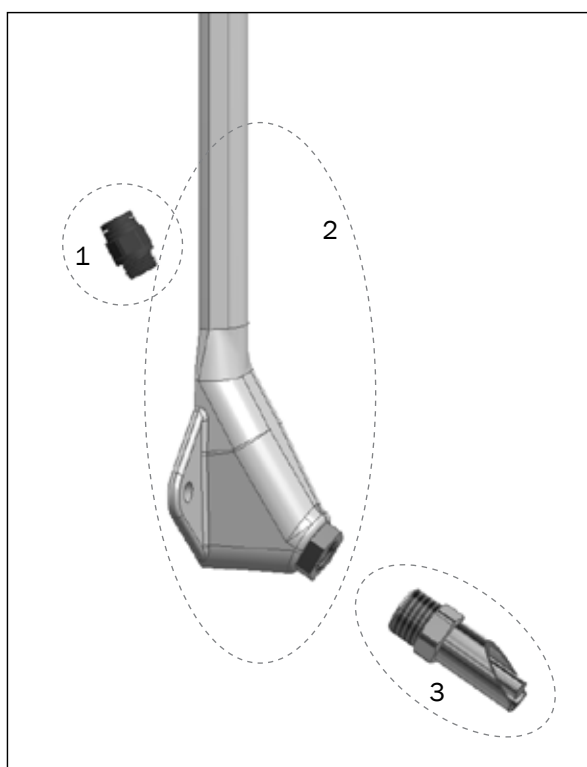


ДВОЙНАЯ ПОИЛКА ДЛЯ ПОРОСЯТ, НА ПВХ ПАНЕЛИ 500 мм

	Арт. №	ОПИСАНИЕ	ШТ.
	43731	ДВ.ПОДАЧА ВОДЫ ДЛЯ ПОРОСЯТ (С НИПЕЛЕМ)	
1	43730	ОДИНОЧНАЯ ПОИЛКА ДЛЯ ПОРОСЯТ В ПЛАСТИКЕ	2
2	93345	ПОИЛКА ПРИКУСНАЯ 3/8" НЖ ВНЕШ.РЕЗЬБА, Д/ПОРОСЯТ	2
	61230	8 - 8 - 8 ММ РАЗДЕЛИТЕЛЬ	1
4	61012	ШЛАНГ 8 ММ РЕ	3 М
5	61195	БУРОВОЙ ЗАЖИМ, ПЛАСТИК 8ММ-32/33,7ММ	1
	2900589	ДВОЙНОЙ МОНТАЖНЫЙ КОМПЛЕКТ ДЛЯ ПОИЛКИ ДЛЯ ПОРОСЯТ, НА ПВХ ПАНЕЛИ	
8	39106020	СОЕДИНИТЕЛЬНЫЙ ВИНТ М6Х20 ММ, НЕРЖ. СТАЛЬ	2
9	39206037	ВТУЛКА НЕРЖ.СТАЛЬ М6Х37	2



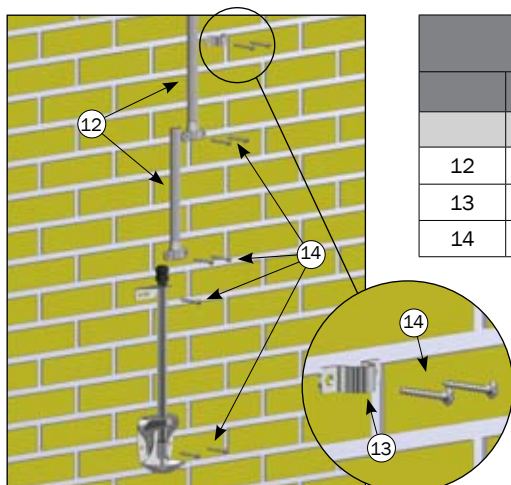
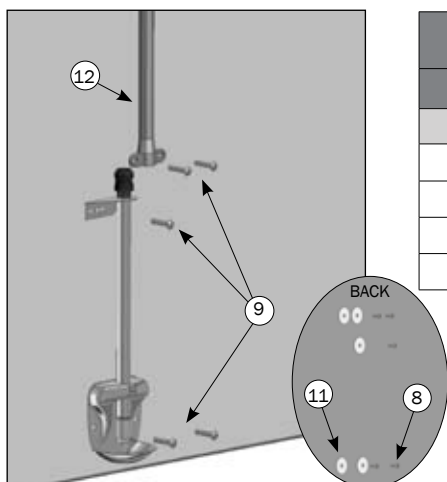
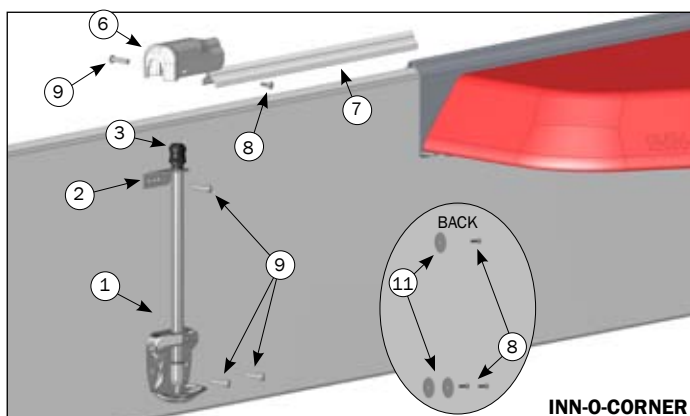
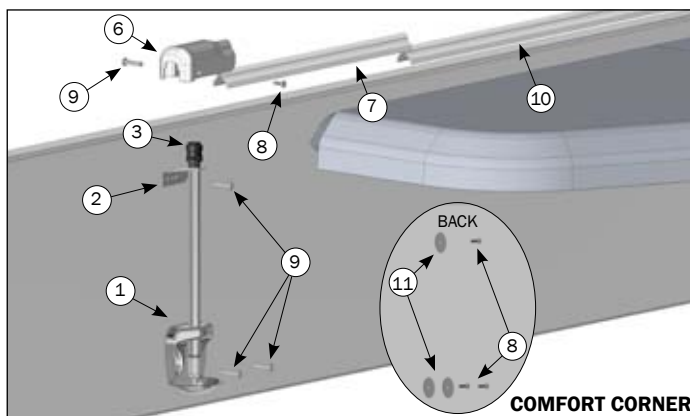
Рекомендуемая высота монтажа:  
150 мм от нижнего края поилки до пола.  
Регулируется +/- 10 мм.



ПОИЛКА ДЛЯ ПОРОСЯТ, ЗАПАСНЫЕ ЧАСТИ

	Арт. №	ОПИСАНИЕ	ШТ.
	43730	ОДИНОЧНАЯ ПОИЛКА ДЛЯ ПОРОСЯТ В ПЛАСТИКЕ	
1	61122	ПЕРЕХОДНИК 8 ММ - 1/4" МУФТА/ВНЕШ.РЕЗЬБА	1
2	2760730	ПОЕНИЕ ПОРОСЯТ, ПЛАСТИК	1
3	93345	ПОИЛКА ПРИКУСНАЯ 3/8" НЖ ВНЕШ.РЕЗЬБА, Д/ПОРОСЯТ	1

## ПОИЛКА ИЗ НЕРЖАВЕЮЩЕЙ СТАЛИ



### ПОИЛКА ИЗ НЕРЖАВЕЮЩЕЙ СТАЛИ ВКЛ. ВОДОСНАБЖЕНИЕ

	Арт. №	ОПИСАНИЕ	ШТ.
	2900616	ПОИЛКА ИЗ НЖ СТАЛИ ВКЛ. ВОДОСНАБЖЕНИЕ	
1	2100625	ПОИЛКА ДЛЯ ПОРОСЯТ С ДЛИННОЙ ТРУБКОЙ	1
2	20007	КРОНШТЕЙН ДЛЯ ВОДНОЙ ТРУБЫ Д/ТРУБЫ 23 ММ	1
3	61124	ТОП-ПРОФИЛЬ ДЛЯ INN-O-CORNER С ВИНТАМИ	1
4	61012	ШЛАНГ 8 ММ РЕ	3 М
5	61195	БУРОВОЙ ЗАЖИМ, ПЛАСТИК 8ММ-32/33,7ММ	1
	2900692	КРЫШКА ДЛЯ ПОРОСЯТ НА ДОРАЩИВ. ПРОФ. ВОДЫ	
6	30166	У-РАЗВЕТВЛЕНИЕ ЗАЩИТЫ ШЛАНГА	1
7	30163	ОБЛОЖКА 8 ММ ШЛАНГ 500 ММ	1
8	39106020	СОЕДИНИТЕЛЬНЫЙ ВИНТ М6Х20 ММ, НЕРЖ. СТАЛЬ	1
9	39206037	ВТУЛКА НЕРЖ.СТАЛЬ М6Х37	1
<b>ДОПОЛНИТЕЛЬНО ДЛЯ МОНТАЖА С COMFORT CORNER</b>			
10	8500517	КРЫШКА 945 ММ ДЛЯ ШЛАНГА 8 ММ	1

### ОДИНОЧНАЯ ПОИЛКА ИЗ НЖ СТАЛИ, НА ПВХ ПАНЕЛИ 500 ММ

	Арт. №	ОПИСАНИЕ	ШТ.
	2900731	МОНТАЖНЫЙ КОМПЛЕКТ ОДИН ДЛЯ ПОИЛКИ, УСТАНОВЛЕННЫЙ НА ПРОФИЛЕ 50 СМ	
8	39106020	СОЕДИНИТЕЛЬНЫЙ ВИНТ М6Х20 ММ, НЕРЖ. СТАЛЬ	3
9	39206037	ВТУЛКА НЕРЖ.СТАЛЬ М6Х37	3
11	20037	ОСНОВНОЙ ЗАЖИМ ДЛЯ ВОДЫ Ø10, 5/Ø451,5 А2	3

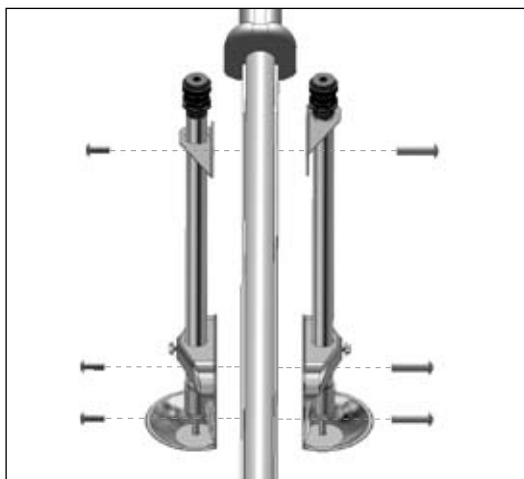
### ОДИНОЧНАЯ ПОИЛКА ИЗ НЕРЖАВЕЮЩЕЙ СТАЛИ, НА ПВХ ПАНЕЛИ 750 ММ

	Арт. №	ОПИСАНИЕ	ШТ.
	2900732	МОНТАЖ. КОМПЛЕКТ ОДИН. ДЛЯ ПОИЛКИ, НА ПРОФИЛЕ 75 СМ	
12	30165	ЗАЩИТНАЯ ТРУБА Д/8 ММ ШЛАНГА	1
9	39206037	ВТУЛКА НЕРЖ.СТАЛЬ М6Х37	5
8	39106020	СОЕДИНИТЕЛЬНЫЙ ВИНТ М6Х20 ММ, НЕРЖ. СТАЛЬ	5
11	20037	ОСНОВНОЙ ЗАЖИМ ДЛЯ ВОДЫ Ø10, 5/Ø451,5 А2	5

### ПОИЛКА ИЗ НЕРЖАВЕЮЩЕЙ СТАЛИ, УСТАНОВЛЕННАЯ НА СТЕНЕ

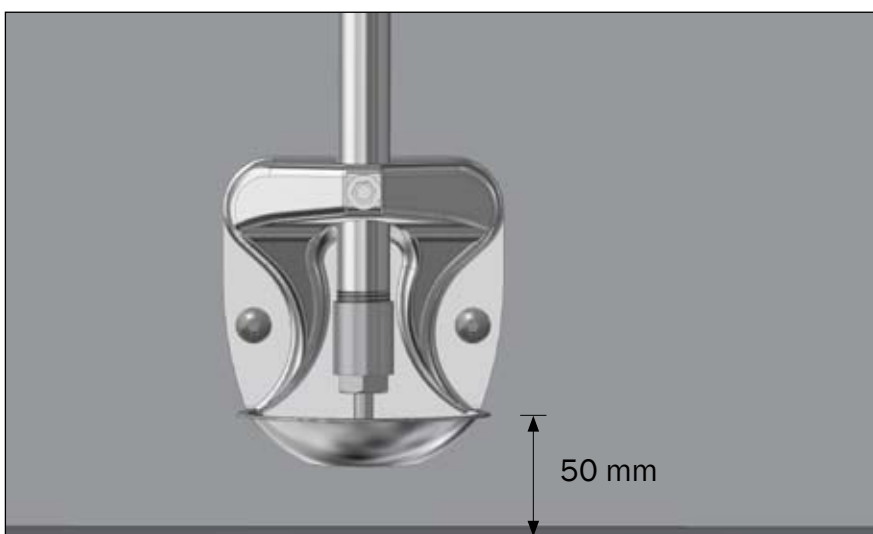
	Арт. №	ОПИСАНИЕ	ШТ.
	2900733	МОНТАЖНЫЙ КОМПЛЕКТ ОДИН. ДЛЯ ПОИЛКИ, НА СТЕНЕ	
12	30165	ЗАЩИТНАЯ ТРУБА Д/8 ММ ШЛАНГА	2
13	3950167	ХОМУТ ТРУБНЫЙ 1/2", НЕРЖ. СТАЛЬ	1
14	39406050	ВИНТ ДЛЯ БЕТОНА НЕРЖ. М6,5Х50	9



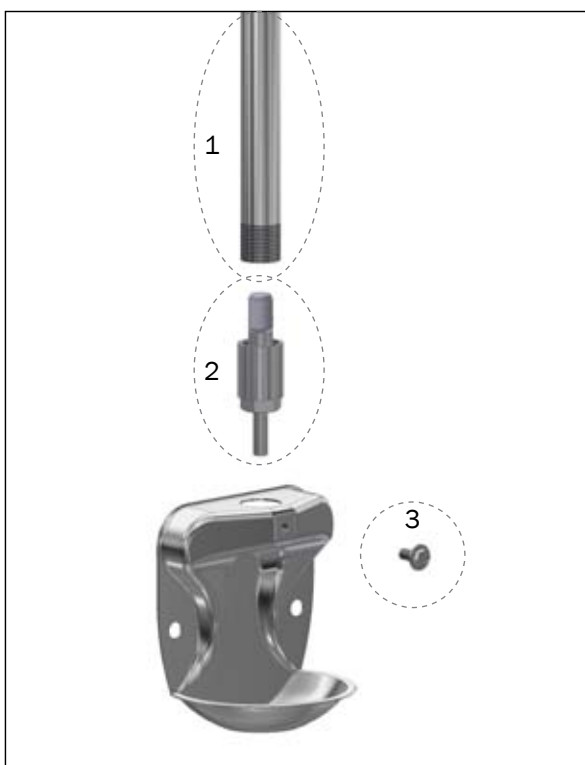


**ДВОЙНАЯ ПОИЛКА ИЗ НЖ СТАЛИ, НА ПВХ ПАНЕЛИ 500 ММ**

	Арт. №	ОПИСАНИЕ	ШТ.
	2900615	ПОИЛКА ИЗ НЖ СТАЛИ, ДВОЙНАЯ, ВКЛ. ВОДОСНАБЖЕНИЕ	
1	2100625	ПОИЛКА ДЛЯ ПОРОСЯТ С ДЛИННОЙ ТРУБКОЙ	2
2	20007	КРОНШТЕЙН ДЛЯ ВОДНОЙ ТРУБЫ ДЛЯ ТРУБЫ 23 ММ	2
3	61124	ТОП-ПРОФИЛЬ ДЛЯ INN-O-CORNER С ВИНТАМИ	2
	61230	8 - 8 - 8 ММ РАЗДЕЛИТЕЛЬ	1
4	61012	ШЛАНГ 8 ММ РЕ	3 М
5	61195	БУРОВОЙ ЗАЖИМ, ПЛАСТИК 8ММ-32/33,7ММ	1
	2900730	МОНТАЖНЫЙ КОМПЛЕКТ ДЛЯ ПОИЛКИ, ДВОЙНОЙ, УСТАНОВЛЕННЫЙ НА ПРОФИЛЕ	
8	39106020	СОЕДИНИТЕЛЬНЫЙ ВИНТ М6Х20 ММ, НЕРЖ. СТАЛЬ	3
9	39206037	ВТУЛКА НЕРЖ.СТАЛЬ М6Х37	3



Рекомендуемая высота монтажа:  
50 мм от верхнего края поилки к полу.

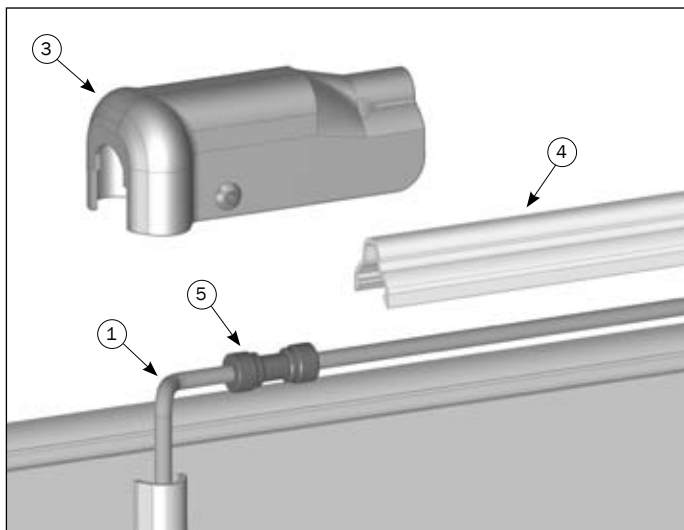


**ПОИЛКА ИЗ НЕРЖАВЕЮЩЕЙ СТАЛИ, ЗАПАСНЫЕ ЧАСТИ**

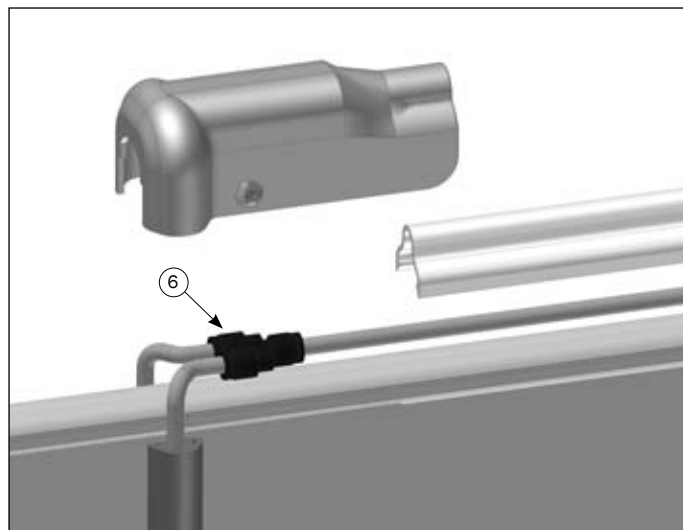
	Арт. №	ОПИСАНИЕ	ШТ.
	2100625	ПОИЛКА ДЛЯ ПОРОСЯТ С ДЛИННОЙ ТРУБКОЙ	
1	61122	ПЕРЕХОДНИК 8 ММ - 1/4" МУФТА/ВНЕШ.РЕЗЬБА	1
2	2760730	ПОЕНИЕ ПОРОСЯТ, ПЛАСТИК	1
3	93345	ПОИЛКА ПРИКУСНАЯ 3/8" НЖ ВНЕШ.РЕЗЬБА, Д/ ПОРОСЯТ	1

## ВОДОСНАБЖЕНИЕ

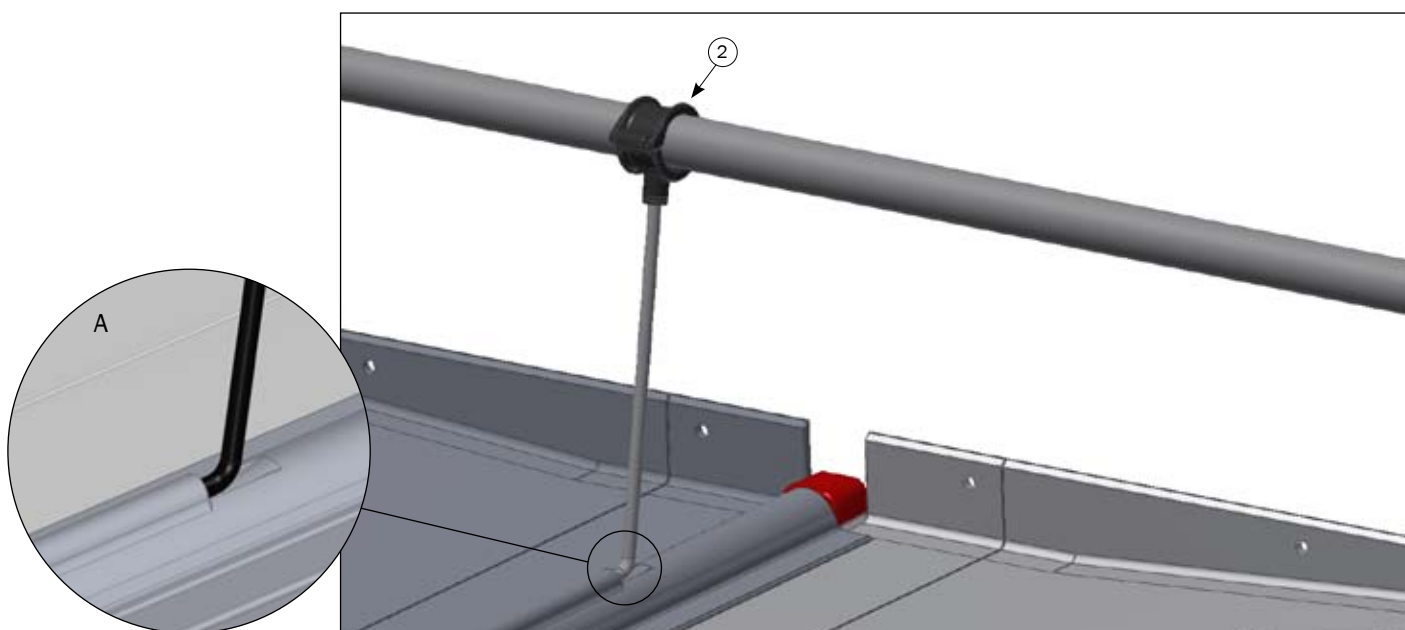
ПРИМЕНЯЕТСЯ ДЛЯ VIP-O-MAT, ПОИЛКИ ДЛЯ ПОРОСЯТ, ПОИЛКИ ИЗ НЕРЖАВЕЮЩЕЙ СТАЛИ



Водоснабжение для одиночной поилки



Водоснабжение для двойной поилки

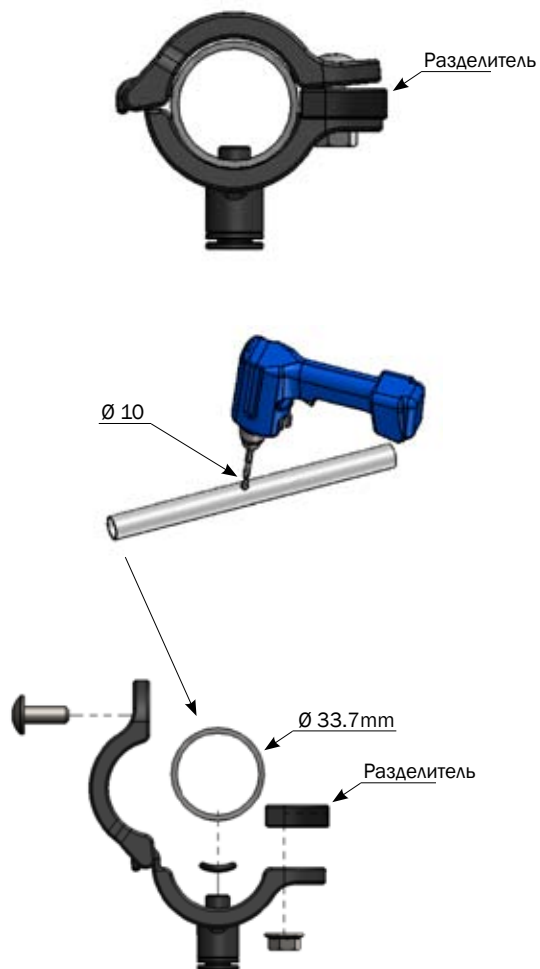


ВОДОСНАБЖЕНИЕ		
	Арт. №	ОПИСАНИЕ
1	61012	ШЛАНГ 8 ММ РЕ
2	61195	БУРОВОЙ ЗАЖИМ, ПЛАСТИК 8ММ-32/33,7ММ
3	30166	У-РАЗВЕТВЛЕНИЕ ЗАЩИТЫ ШЛАНГА
4	30163	ОБЛОЖКА 8 ММ ШЛАНГ 500 ММ
5	61050	СОЕДИНЕНИЕ AQUASPEED 8 ММ
6	61230	8 - 8 - 8 ММ РАЗДЕЛИТЕЛЬ

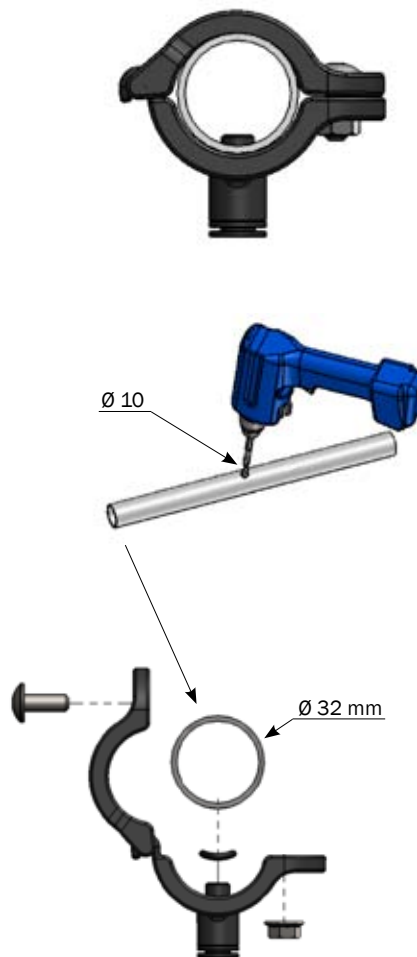
Поилка VIP-O-MAT, поилка для поросят и поилка из нержавеющей стали подключены к подаче воды для свиноматки, с главным зажимом сверла (показано на следующей странице).

Шланг РЕ- вставляется в крышку (А), и подключается к одинарной или двойной подаче воды для поросят, как показано выше.

При монтаже на трубе 33,7 мм (1 дюйм)  
вставляется разделитель.



При монтаже на 32 мм ПВХ трубу  
разделитель убирается.



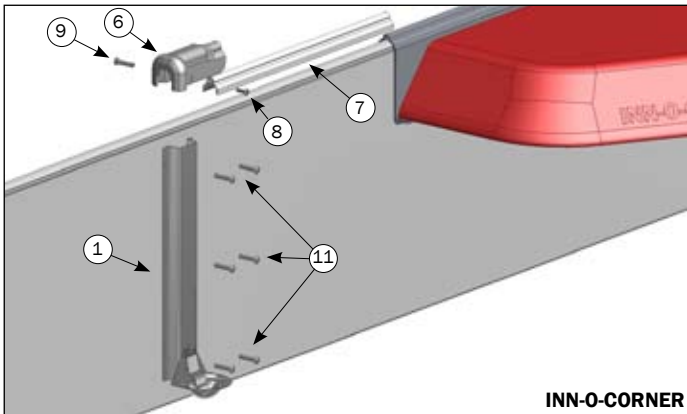
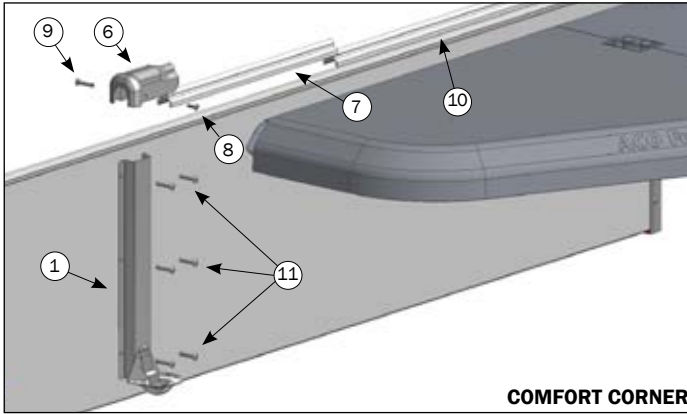
Монтаж с помощью основного зажима для сверления (61195)



**ВНИМАНИЕ:**

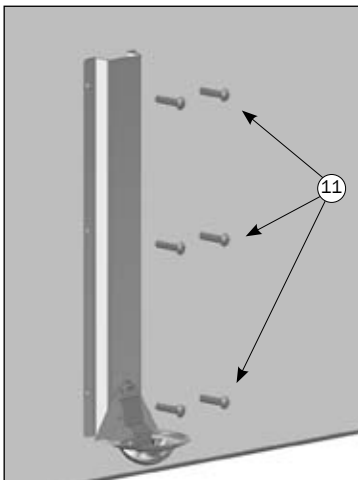
Избегайте установки зажима для сверления с соединителем шланга, когда он повернут прямо вниз. Для предотвращения накопления осадка в клапанах, рекомендуется, чтобы соединитель шланга находился под углом выше 30°, как показано на рисунке.

## ПОИЛКА С ЗАДНЕЙ ПЛАСТИНОЙ ИЗ НЖ СТАЛИ

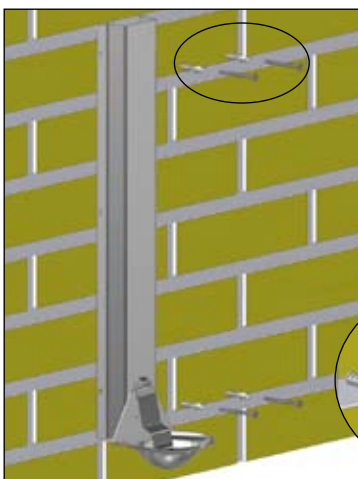


ОДИНОЧНАЯ ПОИЛКА ИЗ НЖ СТАЛИ ВКЛ. ВОДОСНАБЖЕНИЕ			
	Арт. №	ОПИСАНИЕ	ШТ.
	15900001	ЧАШЕЧНАЯ ПОИЛКА С НЖ ПЛАСТИНОЙ	
1	15900001	ЧАШЕЧНАЯ ПОИЛКА С НЖ ПЛАСТИНОЙ	1
2	61226	8 - 8 - 8 ММ ТРОЙНИК	1
3	61230	8 - 8 - 8 ММ РАЗДЕЛИТЕЛЬ	1
4	76200023	СТЯЖКА ДЛЯ КАБЕЛЯ 300X4,8, ПРОЗРАЧНАЯ	11
5	61012	ШЛАНГ 8 ММ РЕ	6 М
	2900692	КРЫШКА ДЛЯ ПОРОСЯТ НА ДОРАЩ. ПРОФ. ВОДЫ	
6	30166	У-РАЗВЕТВЛЕНИЕ ЗАЩИТЫ ШЛАНГА	1
7	30163	ОБЛОЖКА 8 ММ ШЛАНГ 500 ММ	1
8	39106020	СОЕДИНИТЕЛЬНЫЙ ВИНТ М6Х20 ММ, НЕРЖ. СТАЛЬ	1
9	39206037	ВТУЛКА НЕРЖ.СТАЛЬ М6Х37	1
ДОПОЛНИТЕЛЬНО ДЛЯ МОНТАЖА С COMFORT CORNER			
10	8500517	КРЫШКА 945 ММ ДЛЯ ШЛАНГА 8 ММ	1

ОДИНОЧ. ПОИЛКА С НЖ ПЛАСТИНОЙ, НА ПВХ ПАНЕЛИ 500ММ			
	Арт. №	ОПИСАНИЕ	ШТ.
11	34900012	СБОРНЫЙ ВИНТ 4.2Х25 PH X-SLOT A2 DIN 7981 C	6

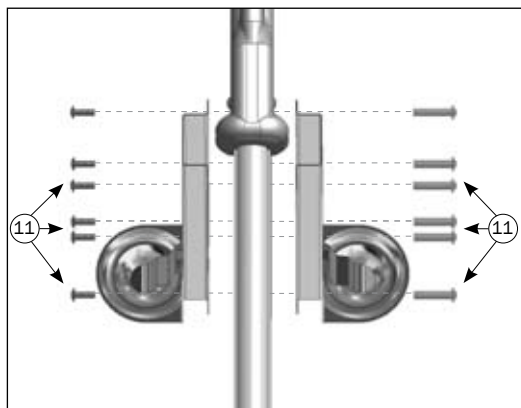


ОДИНОЧ. ПОИЛКА С НЖ ПЛАСТИНОЙ, НА ПВХ ПАНЕЛИ 750 ММ			
	Арт. №	ОПИСАНИЕ	ШТ.
11	34900012	СБОРНЫЙ ВИНТ 4.2Х25 PH X-SLOT A2 DIN 7981 C	6



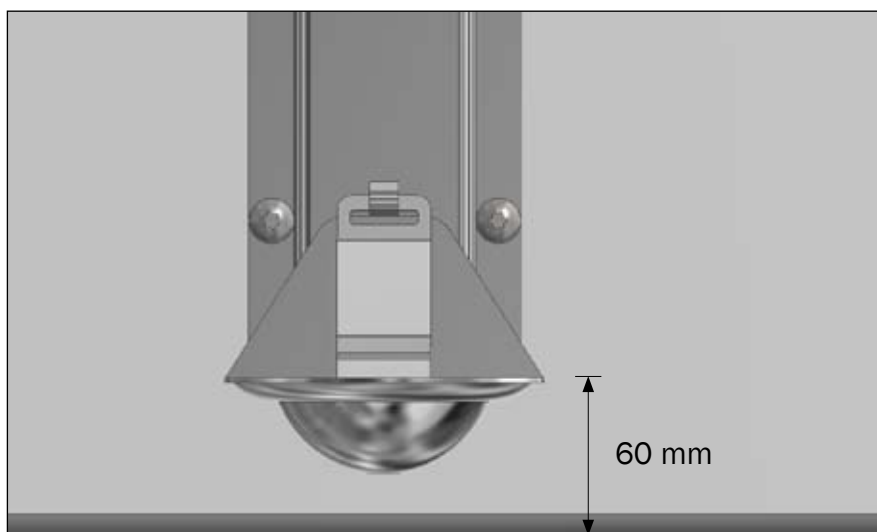
ОДИНОЧ. ПОИЛКА С НЖ ПЛАСТИНОЙ, НА СТЕНЕ			
	Арт. №	ОПИСАНИЕ	ШТ.
	0153-463	МОНТАЖ.НАБОР НА СТЕНЕ С 4 ВИНТОМ ДСП	
12	25000039	ШУРУП А2 5Х50	4
13	9961004	ДЮБЕЛЬ 6Х30 ММ	4





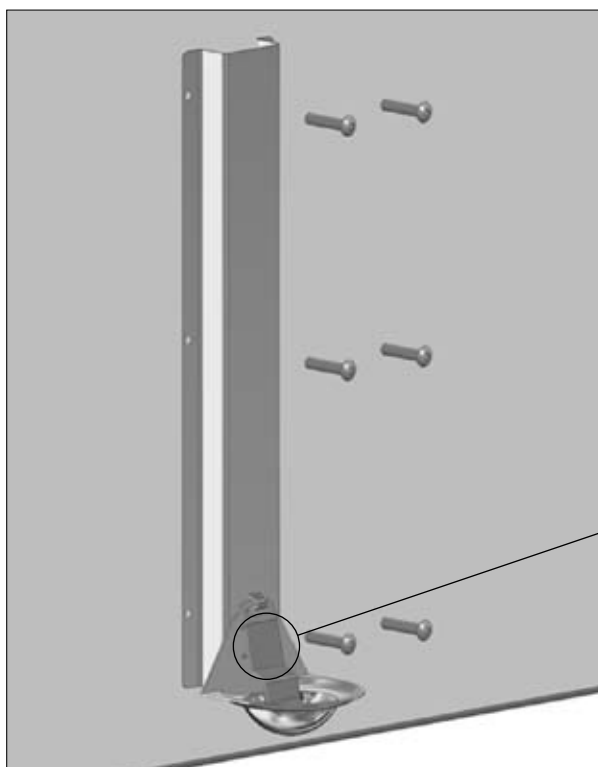
ДВОЙНАЯ ПОИЛКА С НЖ ПЛАСТИНОЙ, НА ПВХ ПАНЕЛИ 500 ММ

	Арт. №	ОПИСАНИЕ	ШТ.
1	15900001	ЧАШЕЧНАЯ ПОИЛКА С НЖ ПЛАСТИНОЙ	2
2	61226	8 - 8 - 8 ММ ТРОЙНИК	1 (2)
3	61230	8 - 8 - 8 ММ РАЗДЕЛИТЕЛЬ	1 (2)
4	76200023	СТЯЖКА ДЛЯ КАБЕЛЯ 300X4,8, ПРОЗРАЧНАЯ	22
5	61012	ШЛАНГ 8 ММ РЕ	6 М
11	34900012	СБОРНЫЙ ВИНТ 4,2X25 PH A2 DIN 7981 C	12



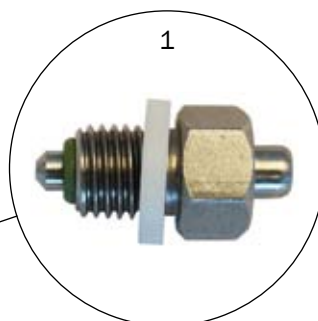
Рекомендуемая высота монтажа:  
60 мм от верхнего края поилки к полу.

Можно опустить максимум на 10 мм.



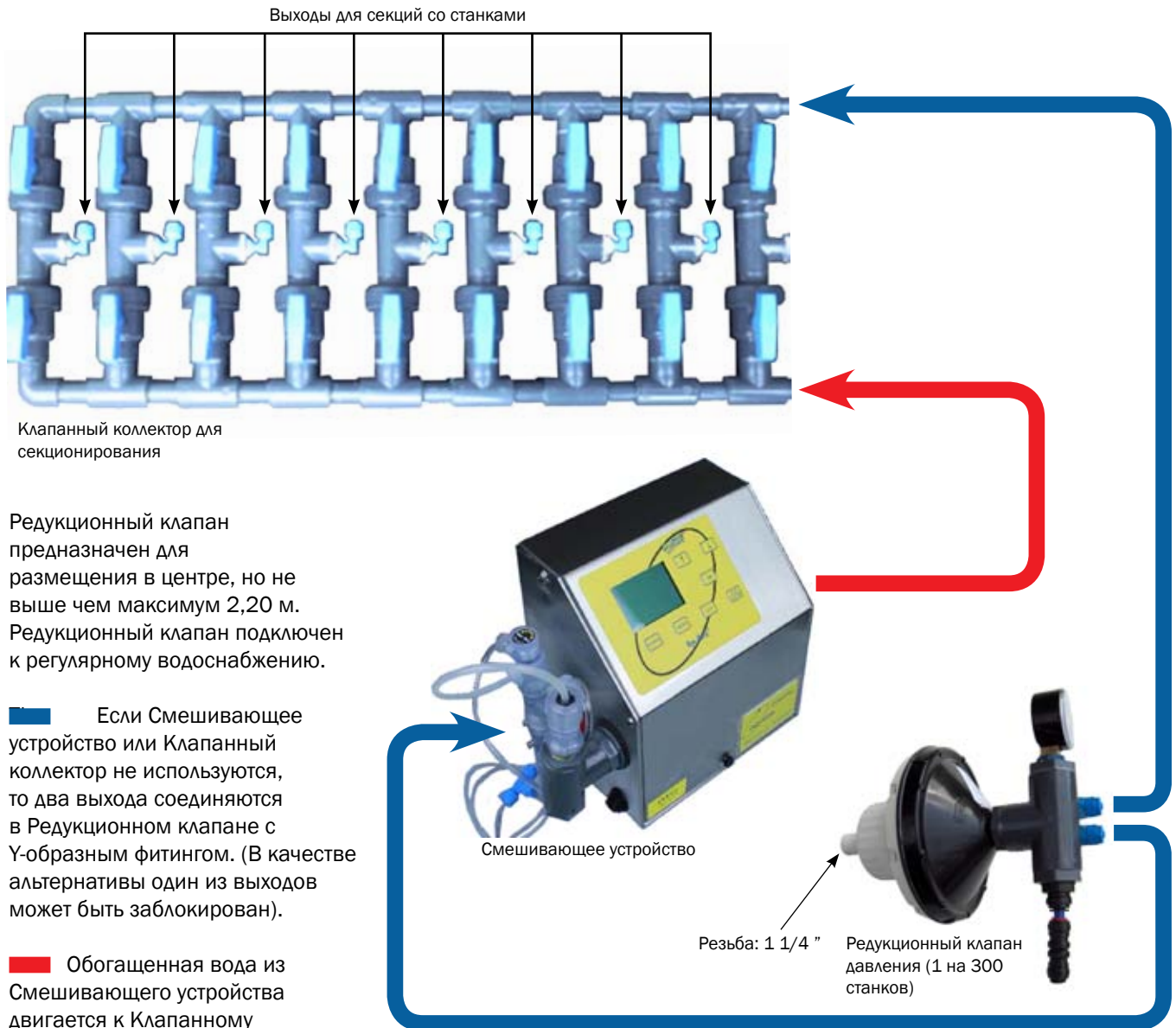
ПОИЛКА ИЗ НЕРЖАВЕЮЩЕЙ СТАЛИ, ЗАПАСНЫЕ ЧАСТИ

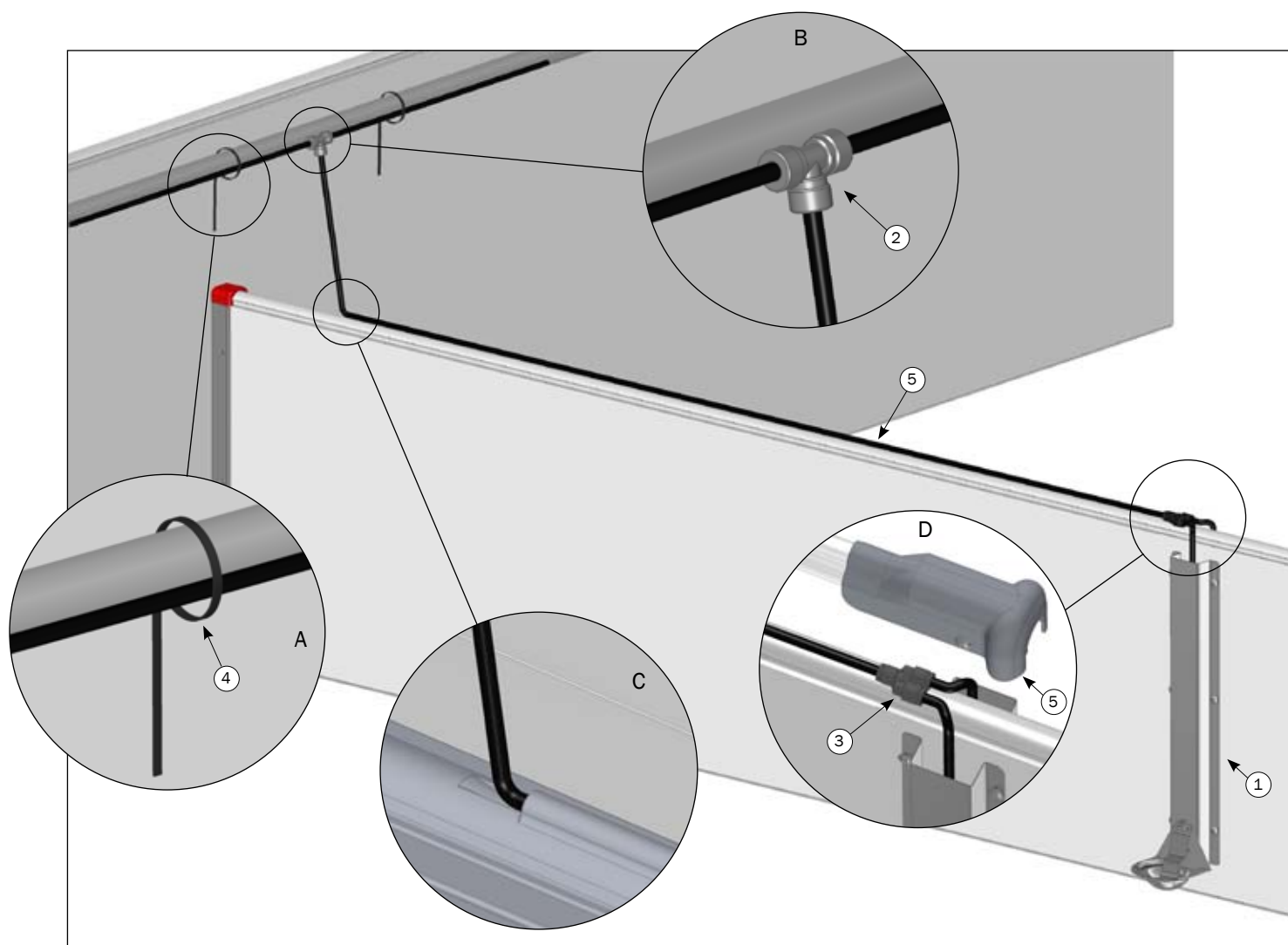
	Арт. №	ОПИСАНИЕ	ШТ.
1	15900003	КЛАПАН С ВОЛОКОННЫМ ДИСКОМ ДЛЯ ПОРОСЯТ	1



# ВОДОСНАБЖЕНИЕ

## ПОИЛКА С НЖ ПЛАСТИНОЙ





ВОДОСНАБЖЕНИЕ		
	Арт. №	ОПИСАНИЕ
1	15900001	ЧАШЕЧНАЯ ПОИЛКА С НЖ ПЛАСТИНОЙ
2	61226	8 - 8 - 8 ММ ТРОЙНИК
3	61230	8 - 8 - 8 ММ РАЗДЕЛИТЕЛЬ
4	76200023	СТЯЖКА ДЛЯ КАБЕЛЯ 300X4,8, ПРОЗРАЧНАЯ
5	61012	ШЛАНГ 8 ММ РЕ

A: 8 мм шланг крепится к водопроводу для свиноматок с помощью кабельных стяжек.

B: Шланг соединен с Т-образным фитингом.

C: шланг вставлен в крышку.

D: Водоснабжение разделено Y-образным фитингом и направлено под нж пластиной к чашке для питья.

