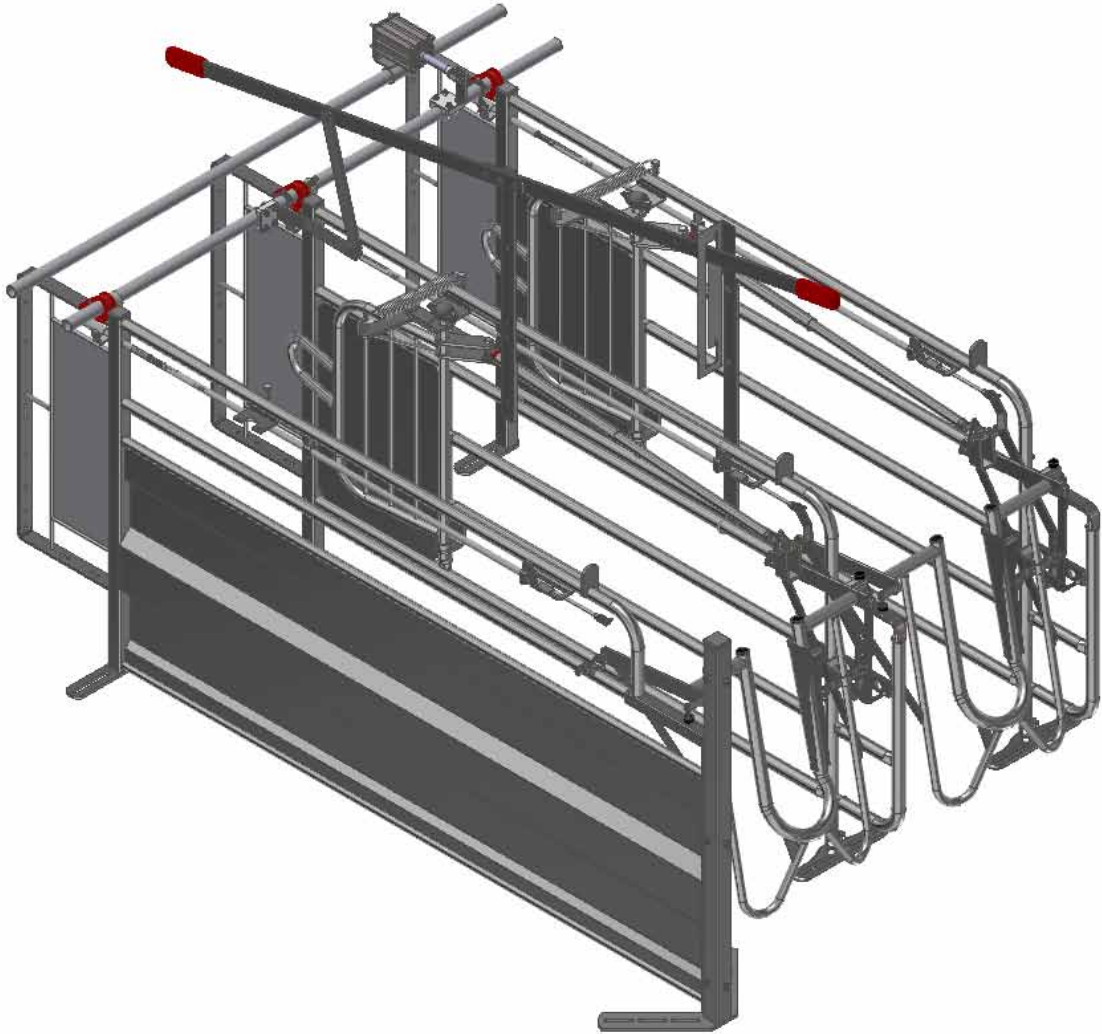


M-6214_RU

МОНТАЖНАЯ ИНСТРУКЦИЯ



СТАНОК СВОБОДНОГО ДОСТУПА



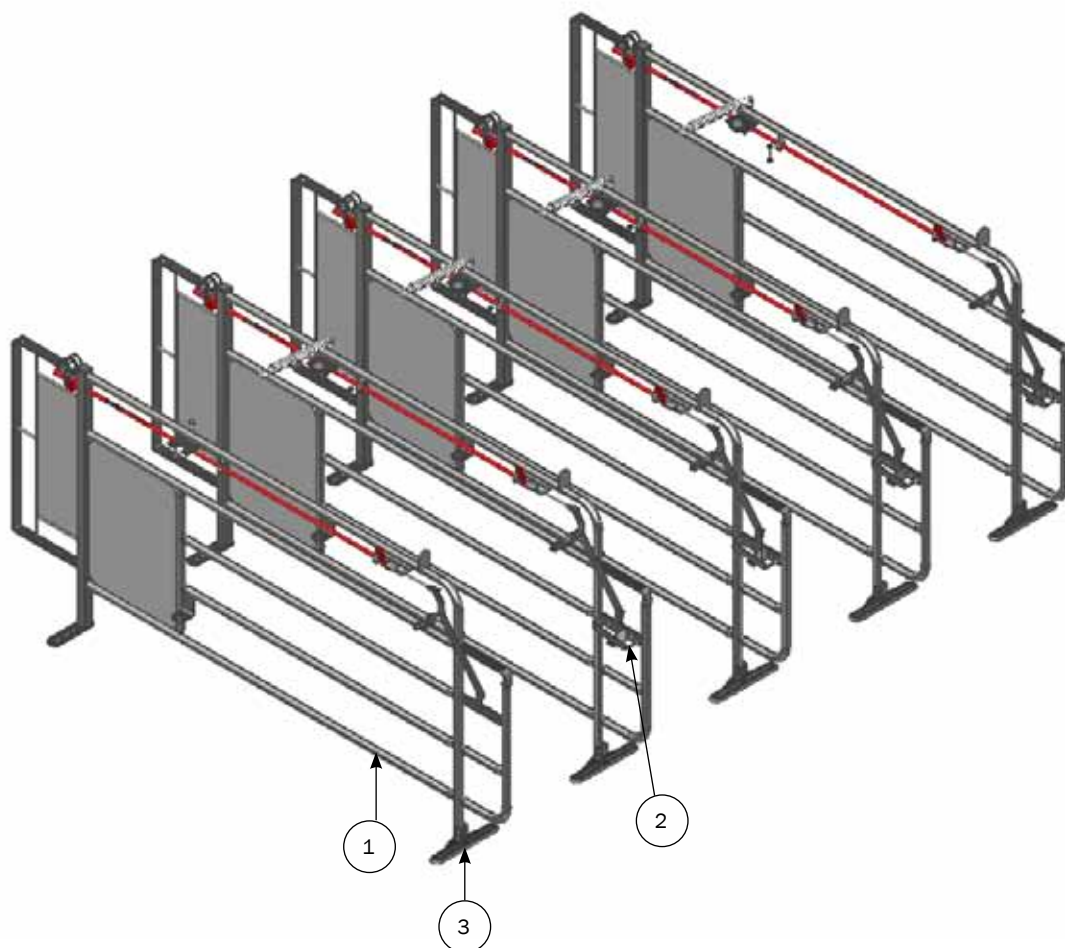
ACO FUNKI A/S
Kirkevænget 5
DK-7400 Herning

Tel. +45 9711 9600
Fax +45 9711 9677
www.acofunki.com

FUNKI

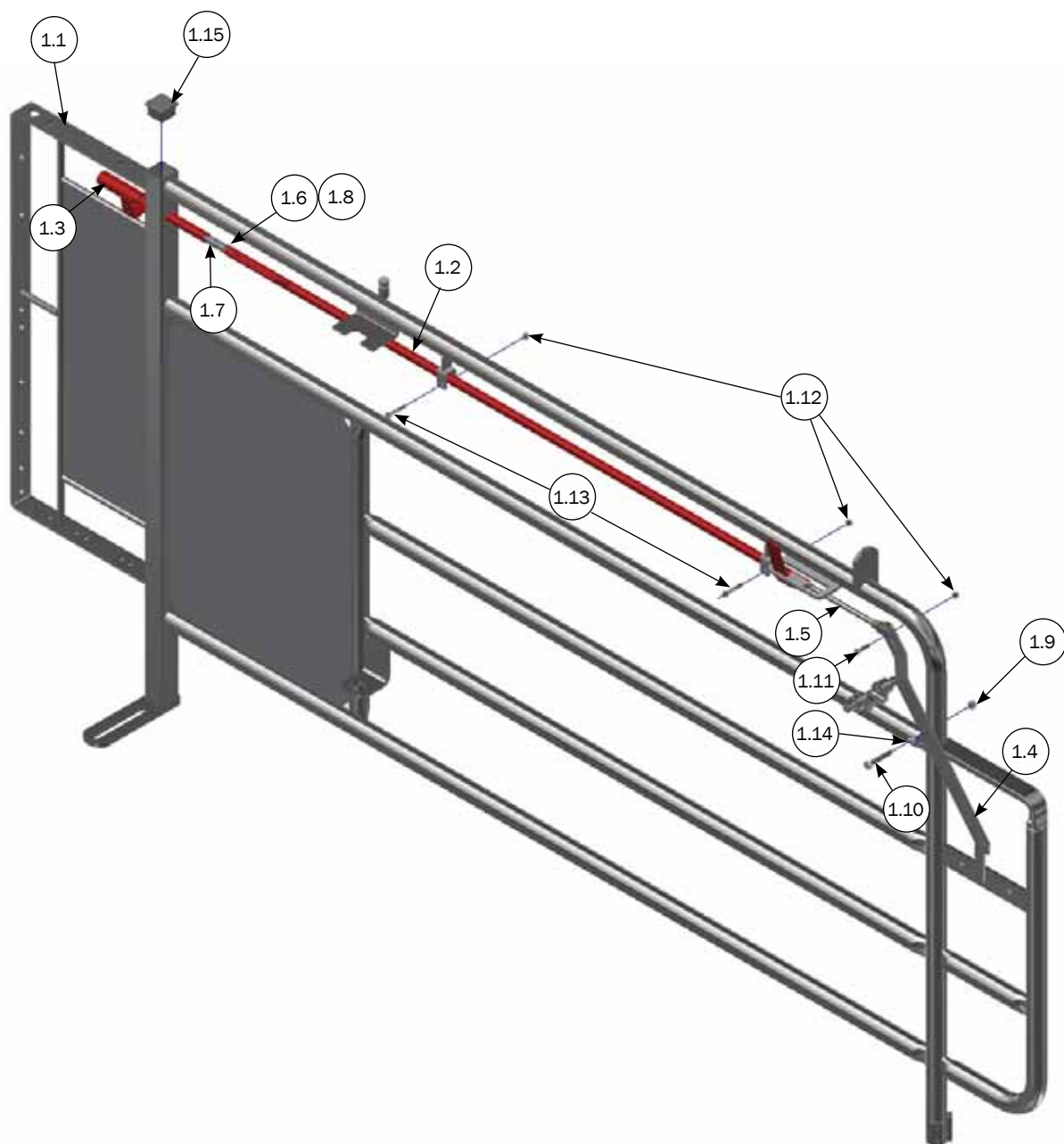
DANISH DESIGN | GERMAN QUALITY | GLOBAL EXPERIENCE

ПЕРЕГОРОДКА ДЛЯ СТАНКА СВОБОДНОГО ДОСТУПА 234 CM



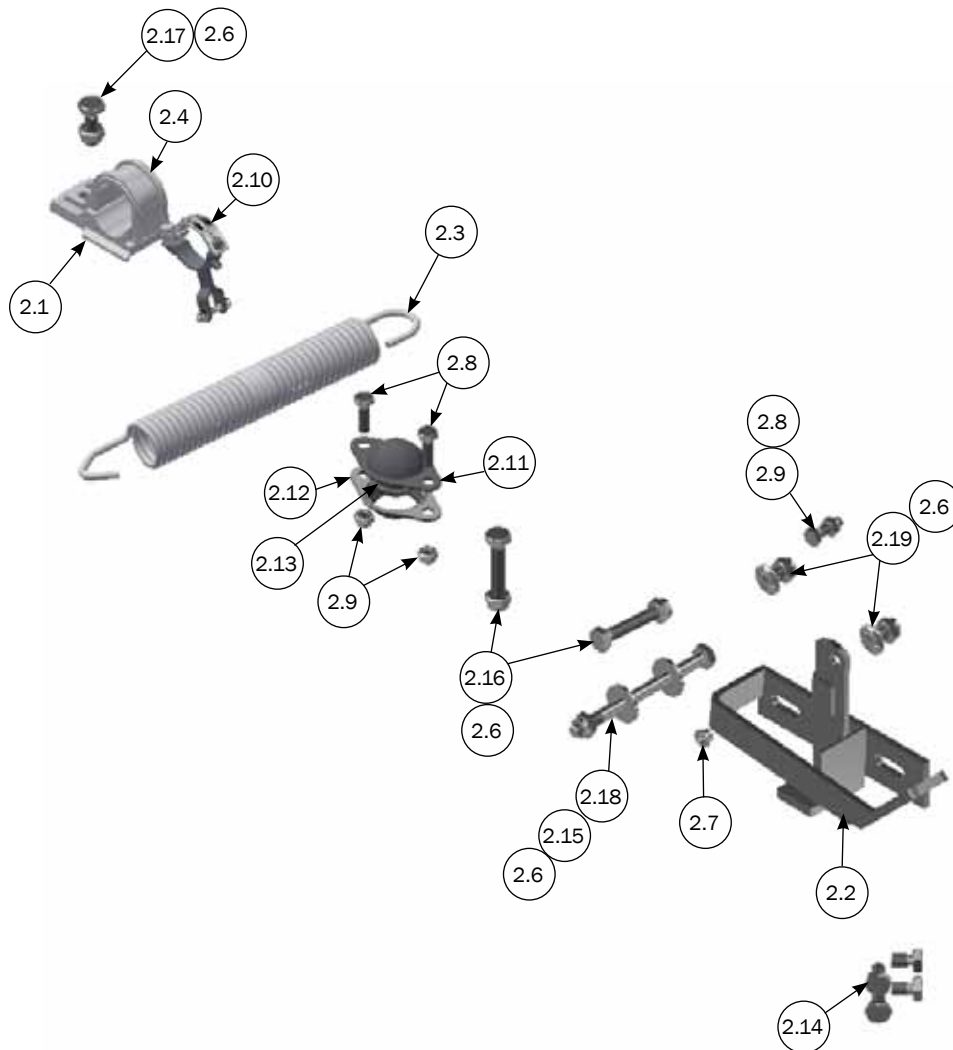
СПИСОК ДЕТАЛЕЙ			
№	ШТ.	АРТИКУЛ	ОПИСАНИЕ
		G62051	СТАНОК СВОБОД. ДОСТУПА INN-O-STALL® 234 CM
1	1	59047	ПЕРЕГОРОДКА СТАНОК СВОБ.ДОСТУПА 200 CM '11 M
2	1	59511	ПРИНАДЛЕЖНОСТИ СТАНОК СВОБ.ДОСТУПА '11 1 ШТ.
3	1	58864	РЕГУЛИР.НОЖКА ДЛЯ СТАНКА

ЗАПЧАСТИ ДЛЯ СТОРОНЫ СТАНКА СВОБОДНОГО ДОСТУПА 200 СМ '11 МОНТ.

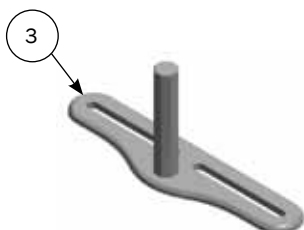


№	ШТ.	Артикул	ОПИСАНИЕ
1	1	59047	ПЕРЕГОРОДКА СТАНОК СВОБ.ДОСТУПА 200 СМ '11 М
1.1	1	Нет в ассортименте	СТОРОНА СТАНКА СВОБ.ДОСТУПА 200 СМ 2011
1.2	1	Нет в ассортименте	УДЛИНИТЕЛЬ ДЛЯ ФИКСИРУЮЩЕГО ЗАМКА ДЛЯ СВОБОДНОГО ДОСТУПА К СТАНКУ
1.3	1	Нет в ассортименте	АДАПТЕР ДЛЯ СВОБОДНОГО ДОСТУПА К СТАНКУ
1.4	1	Нет в ассортименте	ВЕРХНИЙ ЗАМОЧНЫЙ АНКЕР ДЛЯ СТАНКА СВОБ.ДОСТУПА 2011
1.5	1	Нет в ассортименте	ТРУБА С ВИЛКОЙ, ЗАМОК, СТАНОК СВОБ.ДОСТУПА
1.6	1	Нет в ассортименте	ПРУЖИНА ДЛЯ ЗАПИРАЮЩЕГО СТЕРЖНЯ 1.5X15X100 ММ НЖ
1.7	2	58535	ПРУЖИНА 1.5 X 15 X 45.5 ММ
1.8	2	Нет в ассортименте	3.2X20 ММ КЛИН DIN 94-A2
1.9	1	33908001	КОНТРГАЙКА М8 DIN 985-A2, НЕРЖ. СТАЛЬ, ОБР. ВОСКОМ
1.10	1	30308050	КРЕПЁЖНЫЙ ВИНТ НЕРЖ. М8Х50
1.11	1	30306025	ВИНТ В КОМПЛЕКТЕ М6Х25 ST DIN 933 A2
1.12	3	33596010	КОНТРГАЙКА М6 НЕРЖ. СТАЛЬ DIN 985
1.13	2	67220	М6 X 35 ВИНТ DIN 931 A2
1.14	1	59523	ЗАМОЧНАЯ ГАЙКА ПЕРЕГОРОДКА В СТАНКЕ СВОБ.ДОСТУПА
1.15	1	9960003	ЗАГЛУШКА 40X40X2,5-4,0

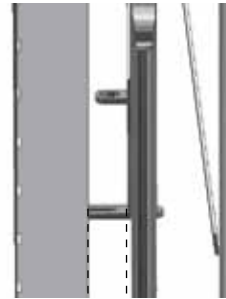
КОРОБКА С ПРИНАДЛЕЖНОСТЯМИ ДЛЯ СТАНКА СВОБОДНОГО ДОСТУПА 2011



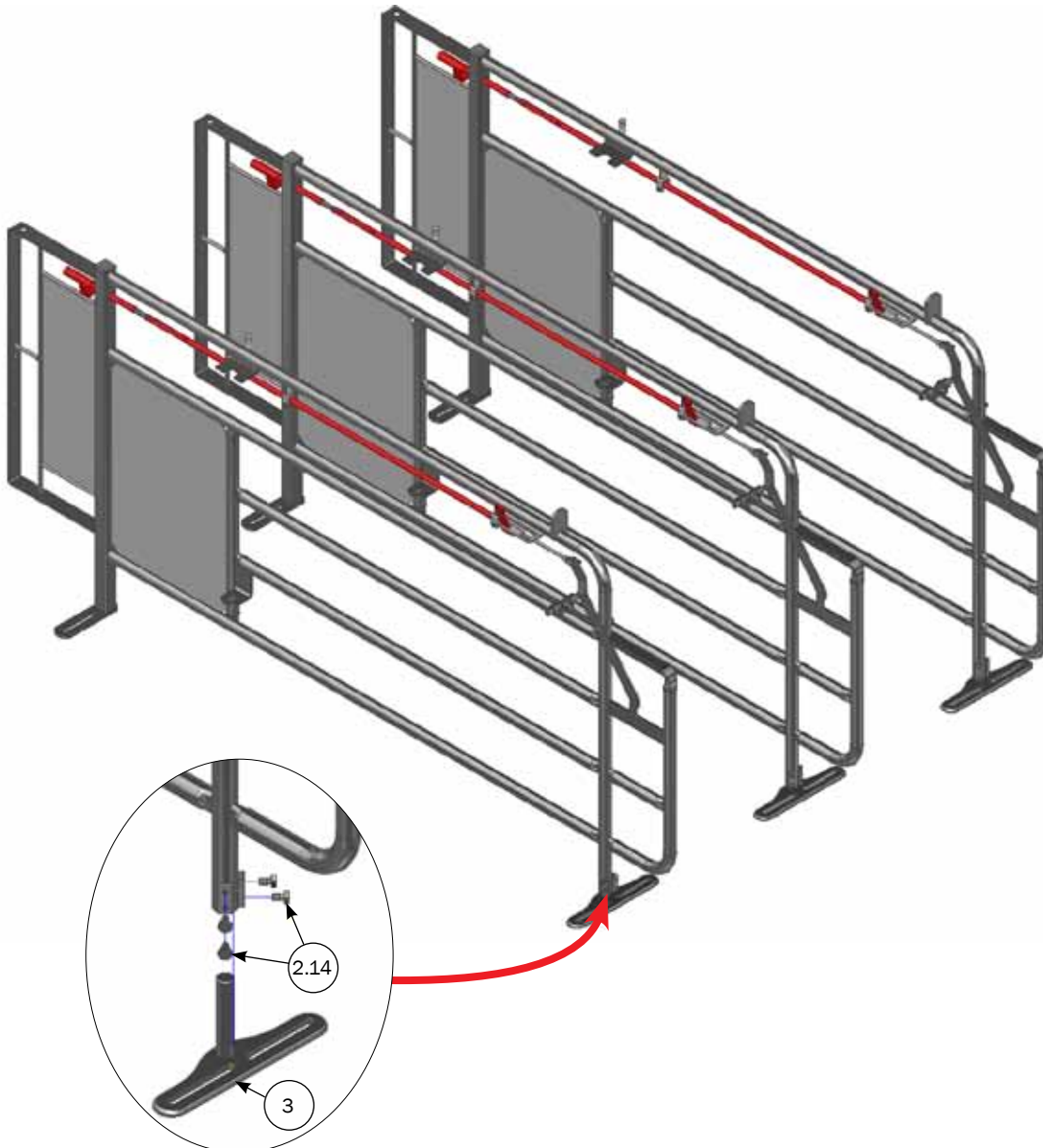
№	ШТ.	АРТИКУЛ	ОПИСАНИЕ
2	1	59511	ПРИНАДЛЕЖНОСТИ СТАНОК СВОБ.ДОСТУПА '11 1 ШТ.
2.1	1	58510	ПЛАСТИК.КРОНШТЕЙН ДЛЯ 40 ММ 1, ОБЩЕЕ ОТКРЫТИЕ
2.2	1	58129	КРЕПЛЕНИЕ ЗАМКА, Д/ПЕРЕГОРОДКИ СТ.СВОБ.ДОСТУПА '11
2.3	1	58538	ПРУЖИНА 5.5 X 38 X 200 ММ, СТ.СВОБ.ДОСТУПА
2.4	1	58509	КРЕПЛЕНИЕ Д/ПЛАСТИК.КРОНШТЕЙНА 40ММ
2.5	1	58127	НИЖНИЙ ЗАМОЧНЫЙ АНКЕР Д/ЗАДНЕЙ КАЛИТКИ 2011
2.6	6	33900029	КОНТРГАЙКА НЕРЖ. DIN 985 M10
2.7	1	59523	ЗАМОЧНАЯ ГАЙКА ПЕРЕГОРОДКА В СТАНКЕ СВОБ. ДОСТУПА
2.8	3	30308025	КРЕПЁЖНЫЙ ВИНТ НЕРЖ. М8Х25
2.9	3	33908001	КОНТРГАЙКА М8 DIN 985-A2, НЕРЖ. СТАЛЬ, ОБР. ВОСКОМ
2.10	1	58660	ЗАЖИМ Д/ЗАМКА СТАНОК СВОБ.ДОСТУПА
2.11	1	59601	НАПРАВЛ.МУФТА ВЕРХ ПЕРЕДНЯЯ КАЛИТКА
2.12	1	59602	НАПРАВЛ.МУФТА НИЗ ПЕРЕДНЯЯ КАЛИТКА
2.13	1	59603	НАПРАВ.МУФТА СЕРЕДИНА ПЕРДНЯЯ КАЛИТКА
2.14	4	30310016	КРЕПЁЖНЫЙ ВИНТ НЕРЖ. М10Х16
2.15	2	35900085	ШАЙБА 10 ММ, НЕРЖ. СТАЛЬ
2.16	2	30310060	КРЕПЁЖНЫЙ ВИНТ НЕРЖ. М10Х60
2.17	1	30310030	КРЕПЁЖНЫЙ ВИНТ НЕРЖ. М10Х30
2.18	1	67486	10 X 130 МАШИННЫЙ БОЛТ НЖ
2.19	2	36310025	ВИНТ С ГРИБОВИДНОЙ ГОЛОВКОЙ, НЕРЖ. М10Х25 А2DIN 603
3	1	58864	РЕГУЛИР. НОЖКА ДЛЯ СТАНКА



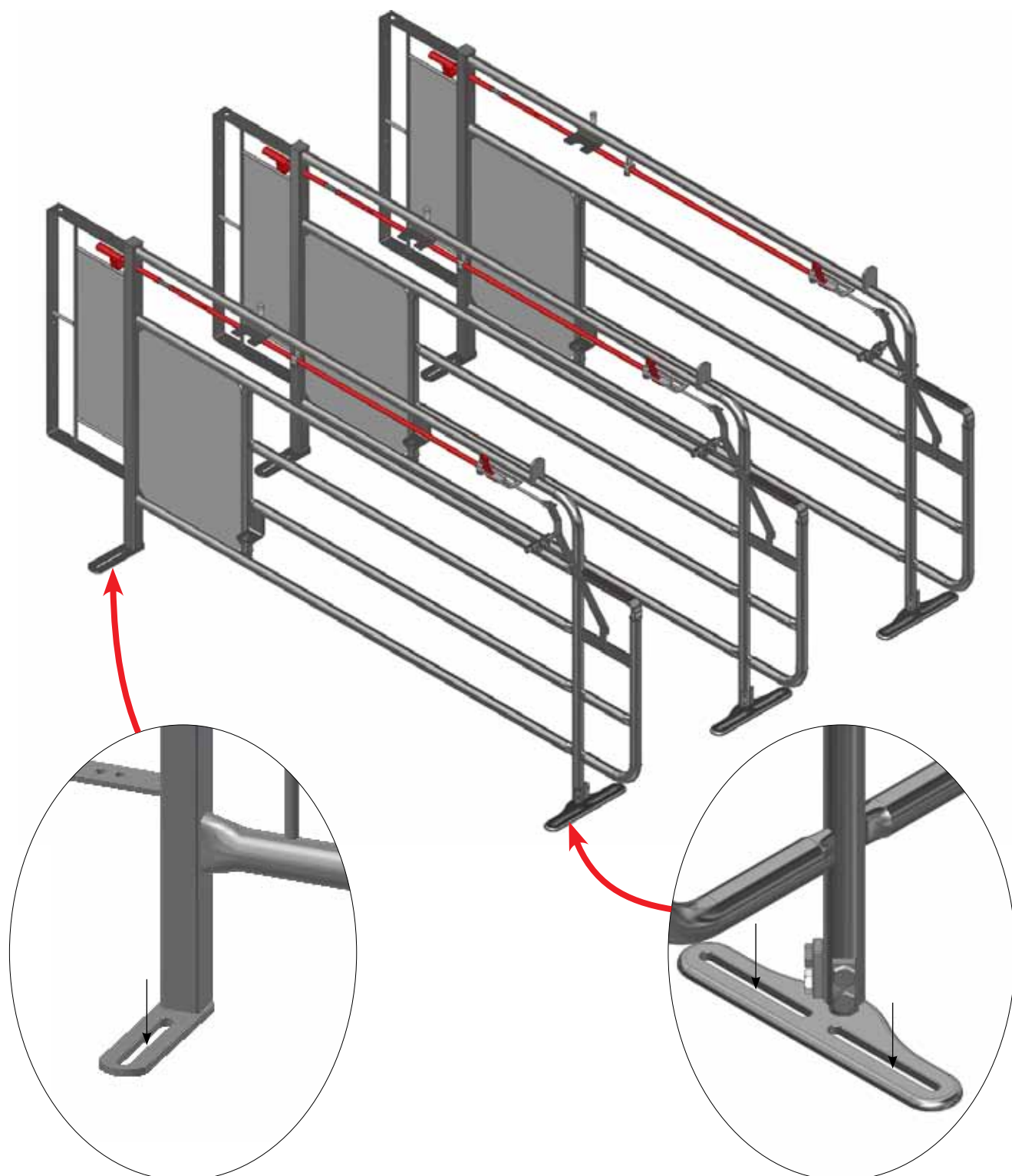
МОНТАЖ ПЕРЕГОРОДКИ



Если расстояние между перегородкой и стеной должно быть меньше, стоп-пластина укорачивается на месте. **Мин. 50 мм**

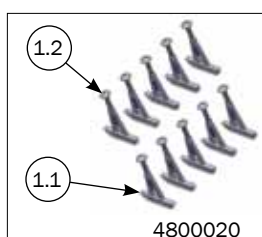


МОНТАЖ НА ПОЛНОСТЬЮ ЩЕЛЕВОМ ПОЛУ



Для монтажа на полностью щелевом полу
используется: 1 шт. "4800020"
Покупается отдельно.

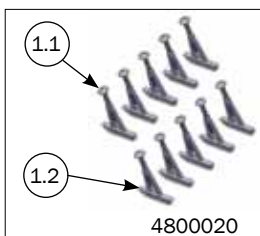
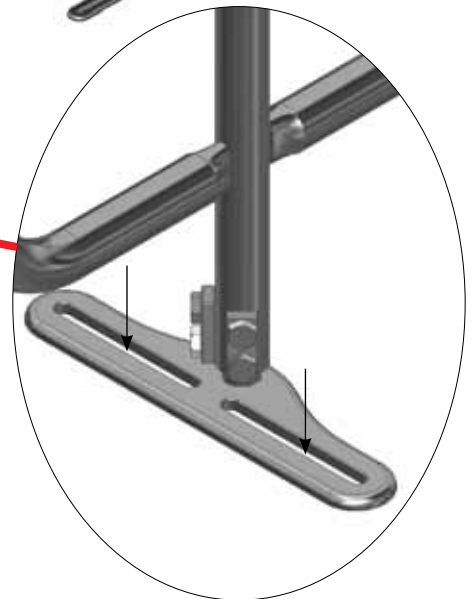
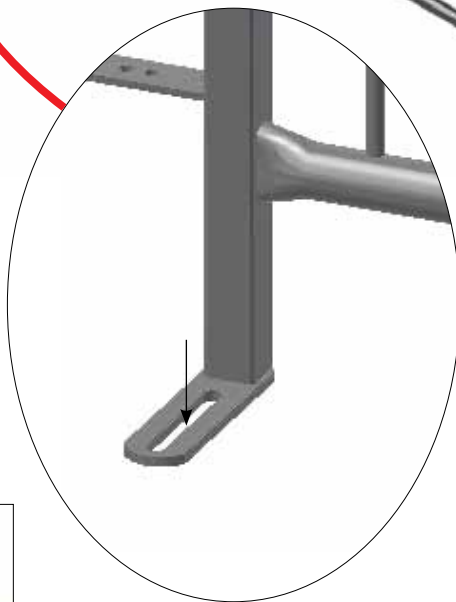
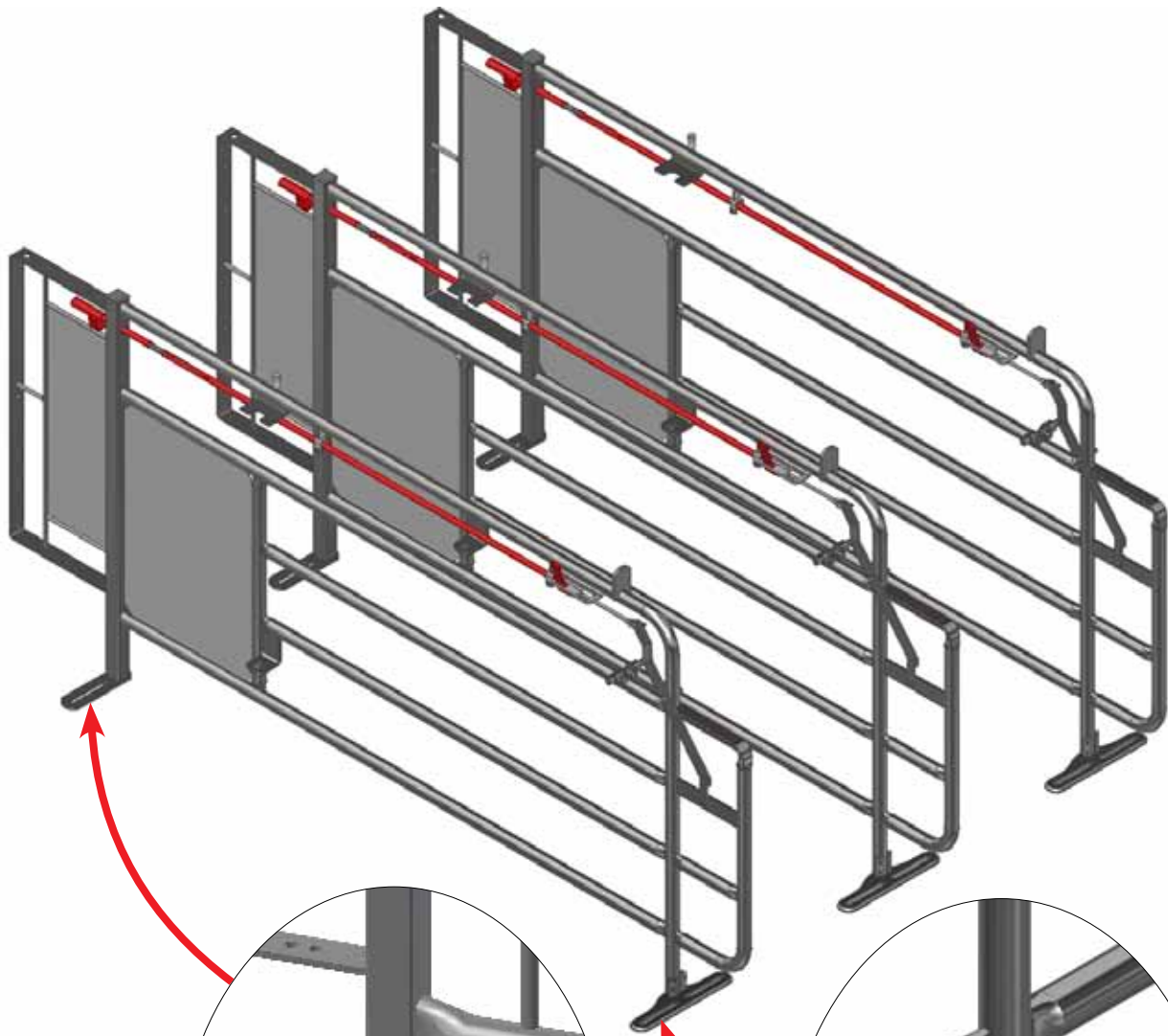
Для монтажа на полностью щелевом полу
используется: 2 шт. "4800020"
Покупается отдельно.



СПИСОК ДЕТАЛЕЙ			
№	ШТ.	АРТИКУЛ	ОПИСАНИЕ
1	1	4800020	ЯКОРНЫЙ ВИНТ, НЕРЖ. СТАЛЬ - 10 ШТ.
1.1	(10) 3	90100078	Т-БОЛТ M10 НЕРЖ.СТАЛЬ
1.2	(10) 3	30310080	ВИНТ TORX 50 M10X80 НЕРЖ.СТАЛЬ

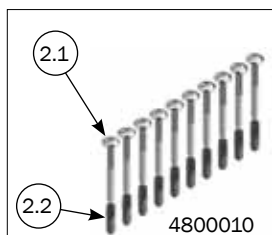
M-6214_RU

МОНТАЖ НА ЧАСТИЧНО ЩЕЛЕВОМ ПОЛУ



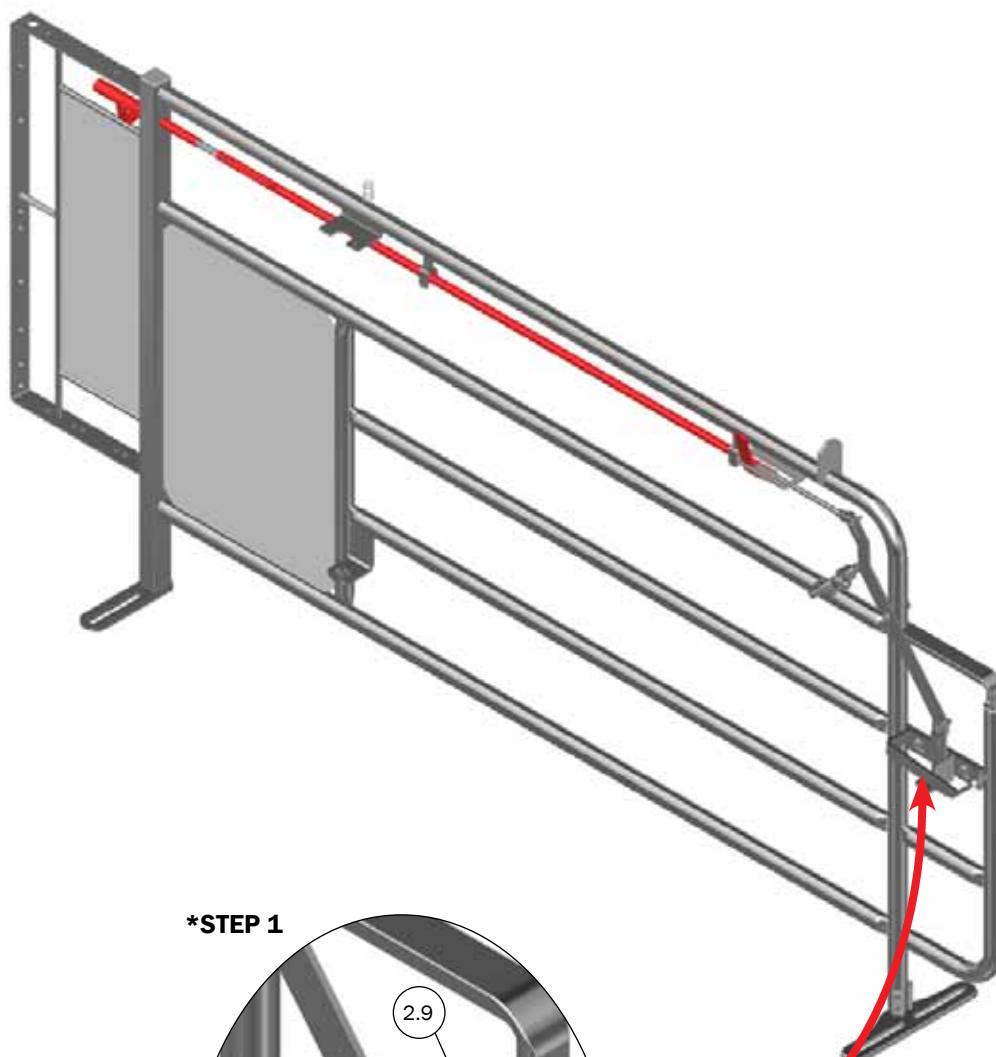
Для монтажа на частично щелевом полу используется:
1 шт. "4800010"
Покупается отдельно.

Для монтажа на частично щелевом полу используется:
2 шт. "4800020"
Покупается отдельно.

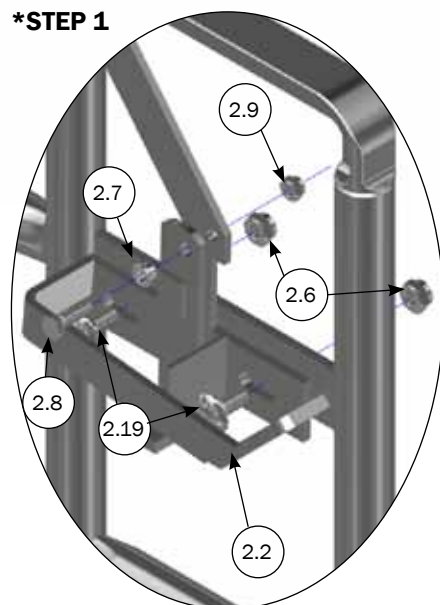


СПИСОК ДЕТАЛЕЙ

№	ШТ.	АРТИКУЛ	ОПИСАНИЕ
1	1	4800020	ЯКОРНЫЙ ВИНТ, НЕРЖ. СТАЛЬ - 10 ШТ.
1.1	(10) 2	90100078	Т-БОЛТ М10 НЕРЖ.СТАЛЬ
1.2	(10) 2	30310080	ВИНТ TORX 50 М10Х80 НЕРЖ.СТАЛЬ
2	1	4800010	ВИНТ КРЕПЕЖНЫЙ М10Х70+ДУВ+СК, 10 ШТ., НЕРЖ. СТАЛЬ
2.1	(10) 1	67444	10 X 70 ВИНТ BUTTON HEAD TORX 50 НЖ СТАЛЬ
2.2	(10) 1	39900001	СТЕННОЙ ДЮБЕЛЬ 12 ММ



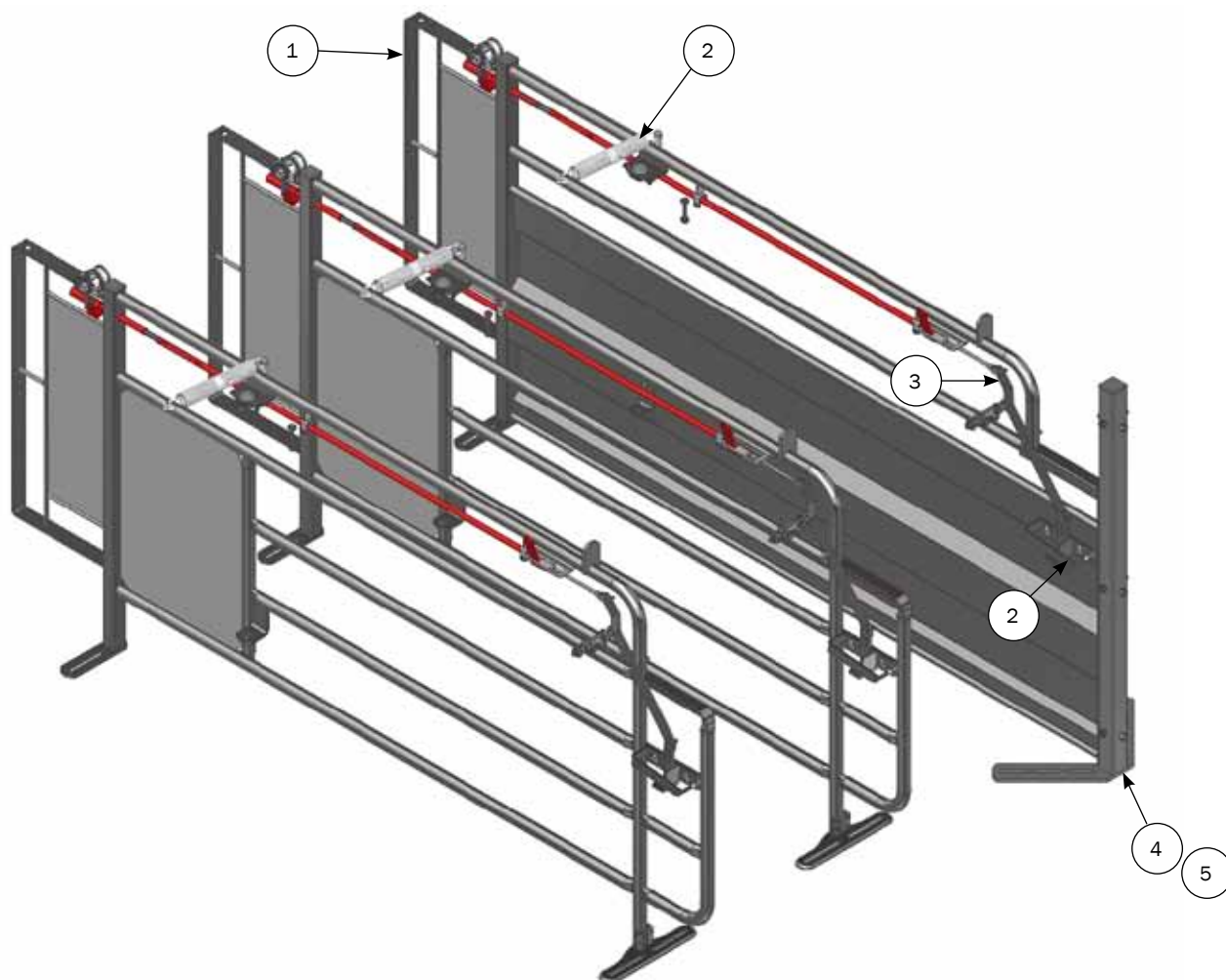
***STEP 1**



* Список деталей - см. стр. 4

M-6214_RU

КОНЕЧНАЯ ПЕРЕГОРОДКА 200 СМ, ДЛЯ СВОБОДНЫХ ОПОР



СПИСОК ДЕТАЛЕЙ

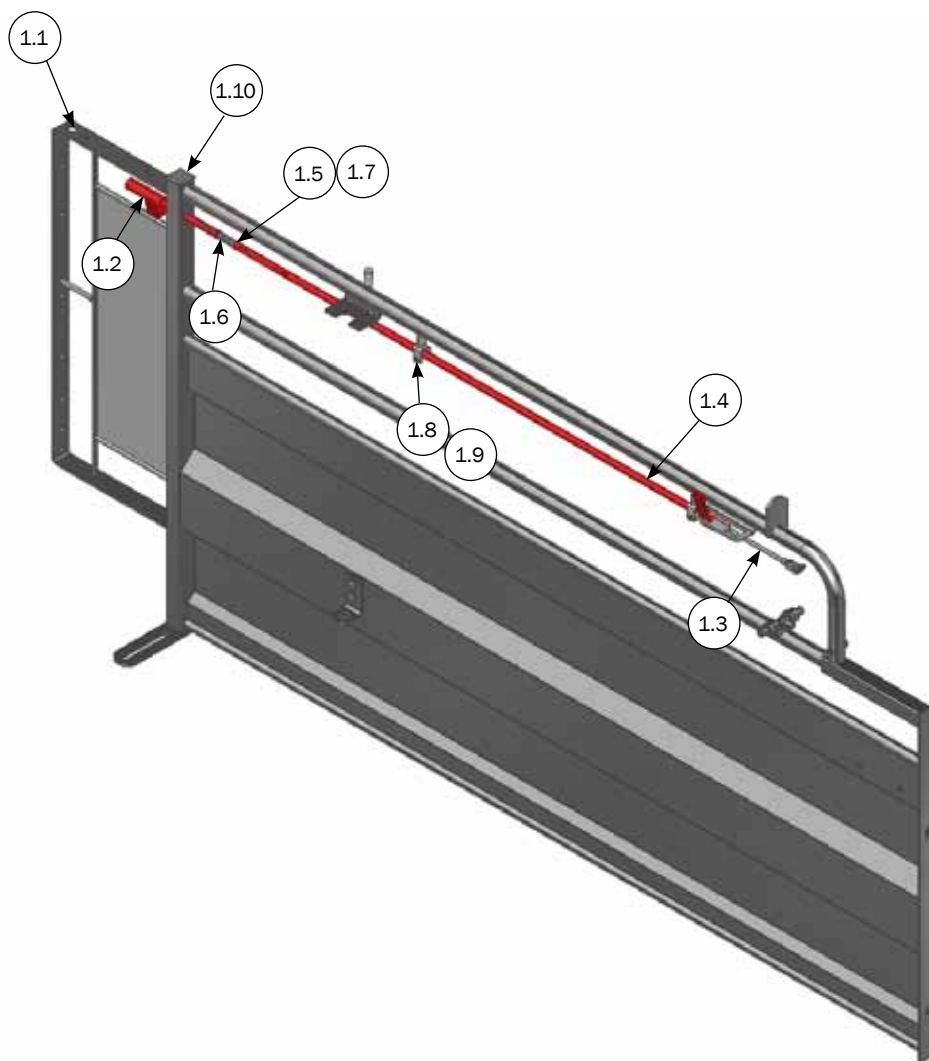
№	ШТ.	Артикул	Описание
		G62067	КОНЕЧНАЯ ЧАСТЬ 200 СМ СТАНОК СВОБ.ДОСТУПА Д/СТОЙКИ
1	1	59147	КОНЕЧНАЯ ПЕРЕГОРОДКА СТ.СВОБ.ДОСТУПА 200 СМ
2	1	59511	ПРИНАДЛЕЖНОСТИ СТАНОК СВОБ.ДОСТУПА '11 1 ШТ.
3	1	59504	ПРИНАДЛЕЖНОСТИ КОНЕЧ.ПЕРЕГОРОДКА СТ.СВОБ.ДОСТ.
(4)	1	4000642*	НИЗКАЯ ОПОРА ВКЛ. ШУРУПЫ И ГАЙКИ
(5)		4000643*	ВЫСОКАЯ ОПОРА ВКЛ. ШУРУПЫ И ГАЙКИ

* Список деталей - см.стр. 12.

() Покупается отдельно.

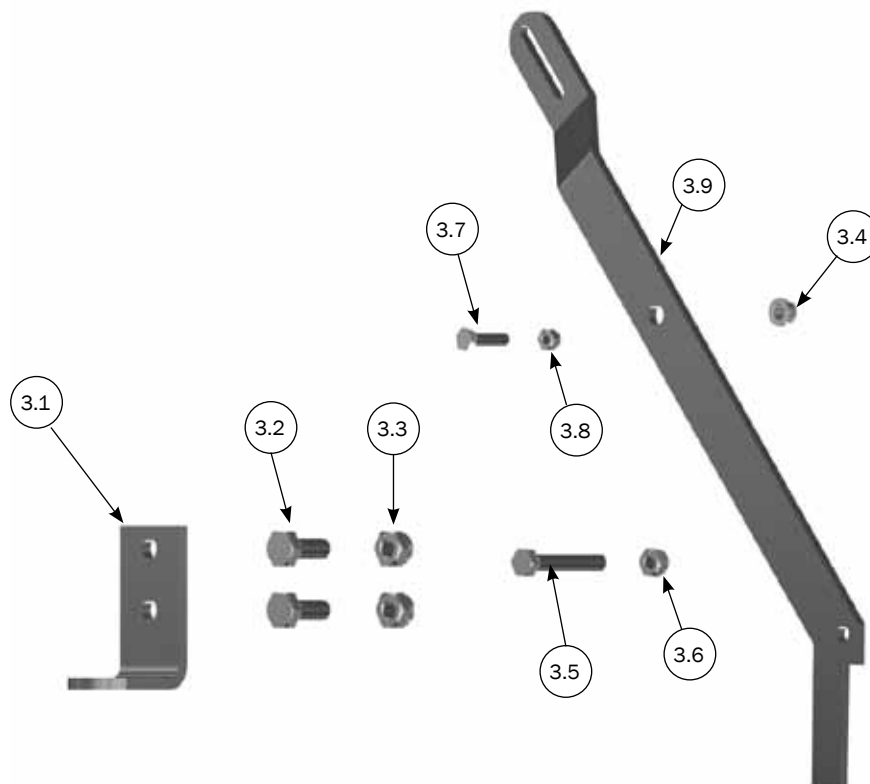
M-6214_RU

ЗАПЧАСТИ ДЛЯ КОНЕЧНОЙ ПЕРЕГОРОДКИ 200 CM, МОНТАЖНЫЙ НАБОР

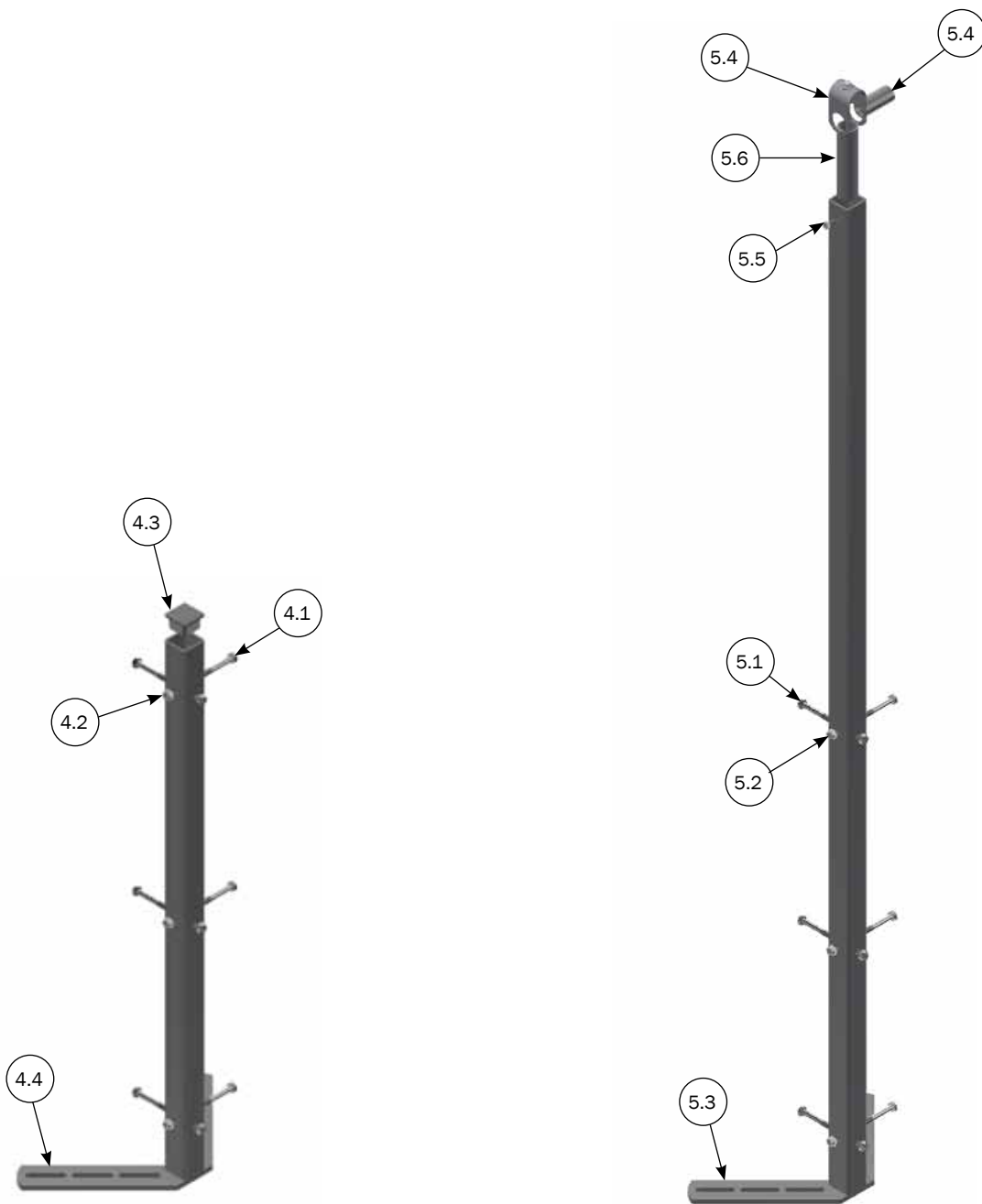


№	ШТ.	АРТИКУЛ	ОПИСАНИЕ
1	1	59147	КОНЕЧНАЯ ПЕРЕГОРОДКА СТ.СВОБ.ДОСТУПА 200 CM
1.1	1	Нет в ассортименте	ПЕРЕГОРОДКА 200 CM СТАНОК СВОБ.ДОСТУПА
1.2	1	Нет в ассортименте	УДЛИНИТЕЛЬ ДЛЯ ФИКСИРУЮЩЕГО ЗАМКА ДЛЯ СВОБ.ДОСТУПА К СТАНКУ
1.3	1	Нет в ассортименте	АДАПТЕР ДЛЯ СВОБОДНОГО ДОСТУПА К СТАНКУ
1.4	1	Нет в ассортименте	ЗАМОЧНЫЙ АНКЕР ДЛЯ СТАНКА СВОБ.ДОСТУПА 2011
1.5	1	Нет в ассортименте	ПРУЖИНА ДЛЯ ЗАПИРАЮЩЕГО СТЕРЖНЯ 1.5X15X100 MM НЖ
1.6	2	58535	ПРУЖИНА 1.5 X 15 X 45.5 MM
1.7	2	Нет в ассортименте	3.2X20 MM КЛИН DIN 94-A2
1.8	2	33596010	КОНТРГАЙКА M6 НЕРЖ. СТАЛЬ DIN 985
1.9	2	67220	M6 X 35 ВИНТ DIN 931 A2
1.10	1	9960003	ЗАГЛУШКА 40X40X2,5-4,0

ПРИНАДЛЕЖНОСТИ ДЛЯ КОНЕЧНОЙ ПЕРЕГОРОДКИ

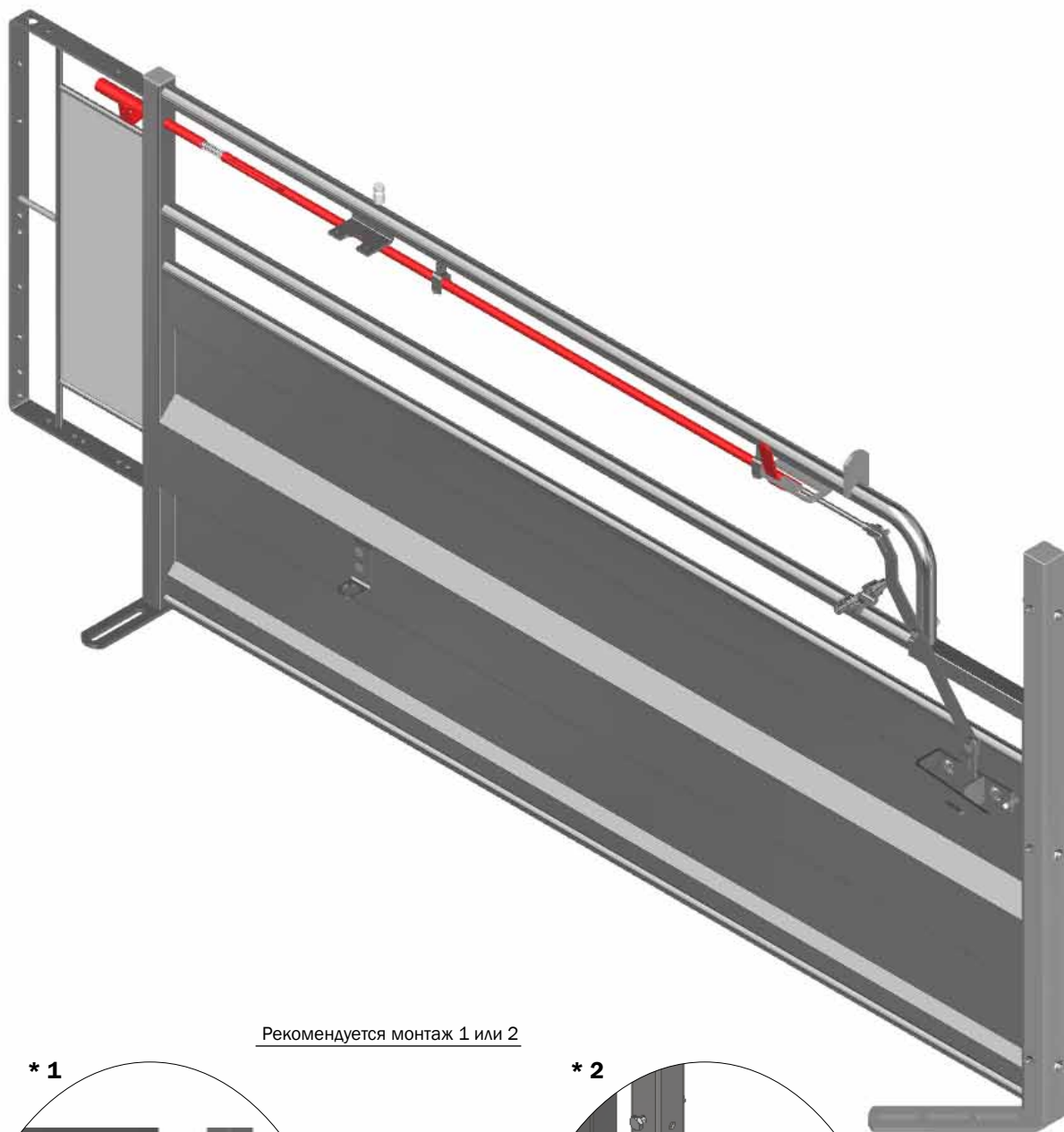


№	ШТ.	Артикул	Описание
3	1	59504	ПРИНАДЛЕЖНОСТИ КОНЕЧ.ПЕРЕГОРОДКА СТ.СВОБ.ДОСТ.
3.1	1	58121	КРЕПЛЕНИЕ Д/ПЕРЕД.КАЛИТКИ, ПЕРЕГОРОДКА СТ.СВОБ.ДОСТ
3.2	1	30310025	КРЕПЁЖНЫЙ ВИНТ M10X25 НЕРЖ. СТАЛЬ
3.3	1	33900029	КОНТРГАЙКА НЕРЖ. DIN 985 M10
3.4	1	59523	ЗАМОЧНАЯ ГАЙКА ПЕРЕГОРОДКА В СТАНКЕ СВОБ.ДОСТУПА
3.5	1	30308050	КРЕПЁЖНЫЙ ВИНТ НЕРЖ. M8X50
3.6	2	33908001	КОНТРГАЙКА M8 DIN 985-A2, НЕРЖ. СТАЛЬ, ОБР. ВОСКОМ
3.7	2	30306025	ВИНТ В КОМПЛЕКТЕ M6X25 ST DIN 933 A2
3.8	2	33596010	КОНТРГАЙКА M6 НЕРЖ. СТАЛЬ DIN 985
3.9	2	58128	ВЕРХНИЙ ЗАМОЧНЫЙ АНКЕР Д/ЗАДНЕЙ КАЛИТКИ 2011



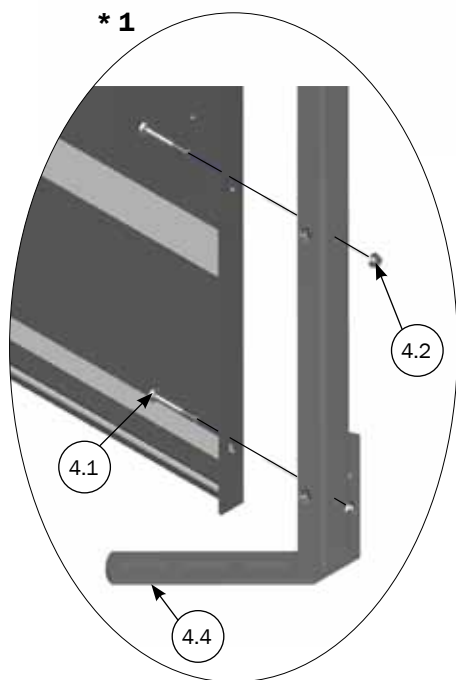
№	ШТ.	Артикул	Описание
4	1	4000642	НИЗКАЯ ОПОРА ВКЛ. ШУРУПЫ И ГАЙКИ
4.1	6	32310075	КРЕПЁЖНЫЙ ВИНТ M10X75 DIN 931 НЕРЖ. СТАЛЬ
4.2	6	33900029	КОНТРГАЙКА НЕРЖ. DIN 985 M10
4.3	1	9960005	ЗАГЛУШКА 50X50 ММ
4.4	1	4020642	НИЗКАЯ СТОЙКА
5		4000643	ВЫСОКАЯ ОПОРА ВКЛ. ШУРУПЫ И ГАЙКИ
5.1	6	32310075	КРЕПЁЖНЫЙ ВИНТ M10X75 DIN 931 НЕРЖ. СТАЛЬ
5.2	6	33900029	КОНТРГАЙКА НЕРЖ. DIN 985 M10
5.3	1	4020643	ВЫСОКАЯ СТОЙКА
5.4	1	1910080	КРЕСТОВАЯ СТЯЖКА С Ø38 ТРУБОЙ
5.5	1	30308016	ВИНТ В КОМПЛЕКТЕ M8X16 НЕРЖ. СТАЛЬ DIN 933 A2
5.6	1	8100240	ОЦИНКОВАННАЯ ТРУБА 1", ДЛИНОЙ 70 ММ

МОНТАЖ ОПОРЫ НА КОНЕЧНОЙ ПЕРЕГОРОДКЕ

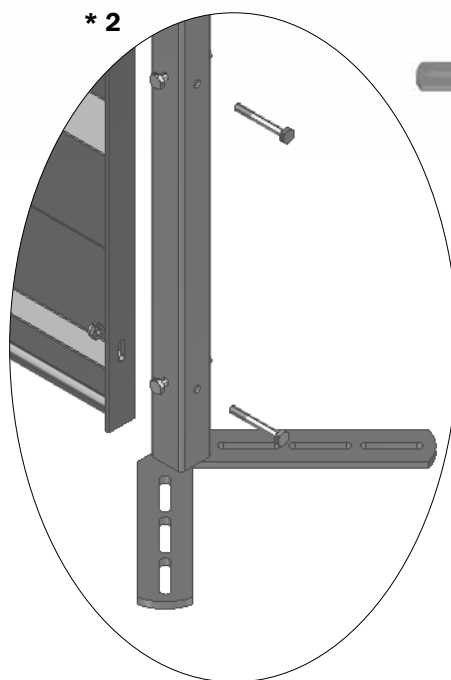


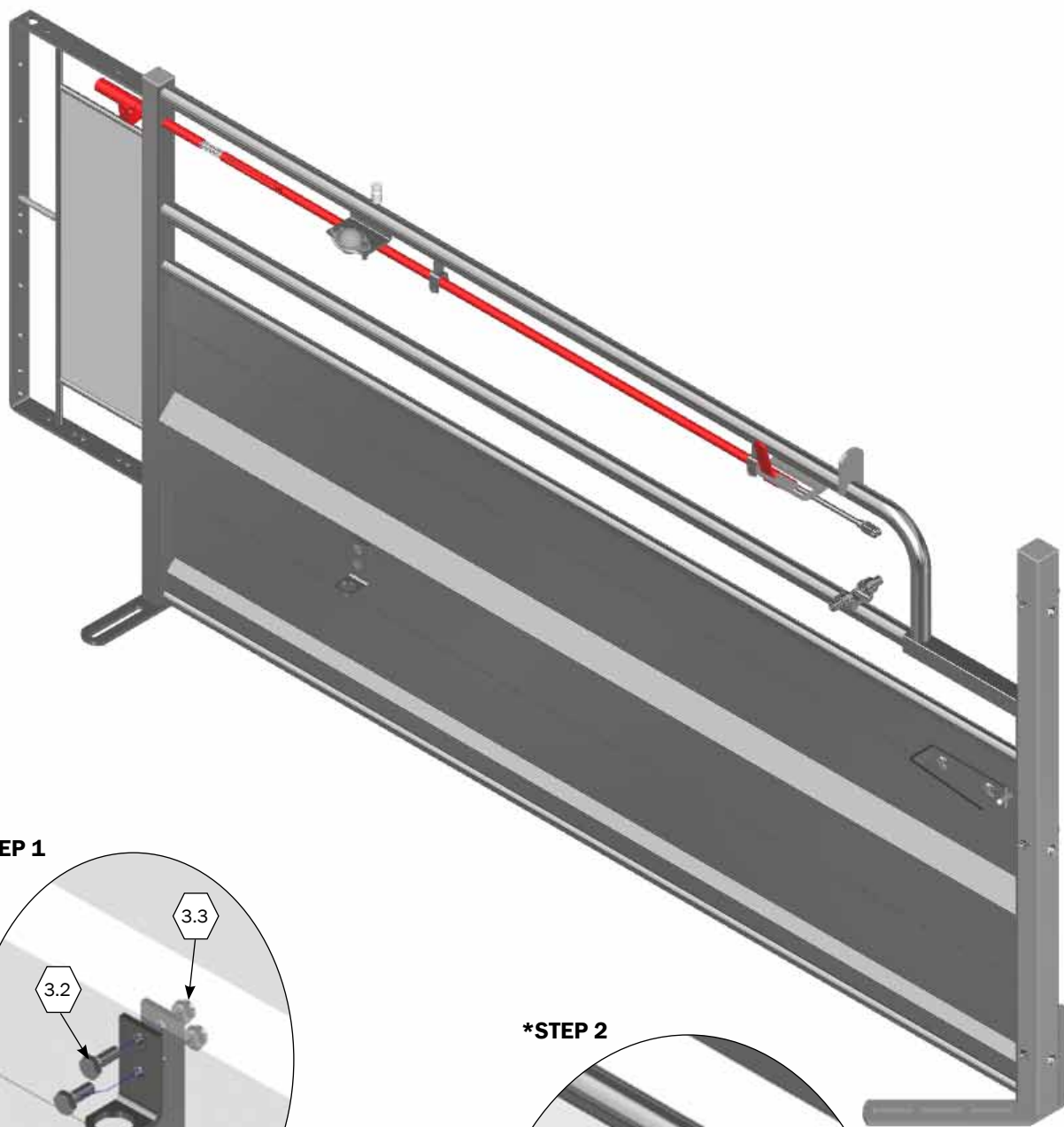
Рекомендуется монтаж 1 или 2

* 1

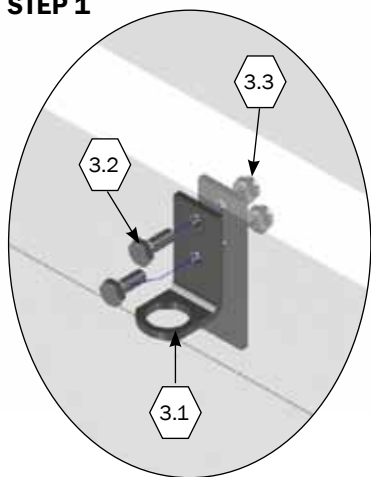


* 2

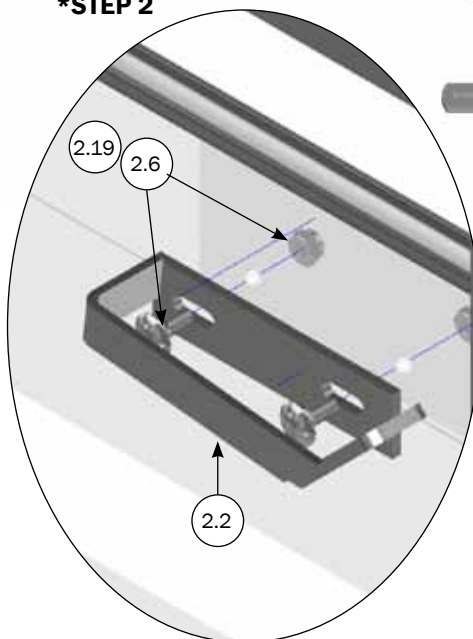




STEP 1



*STEP 2

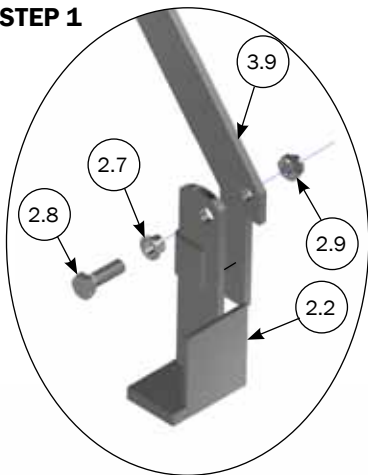


* Список деталей - см. стр. 4.

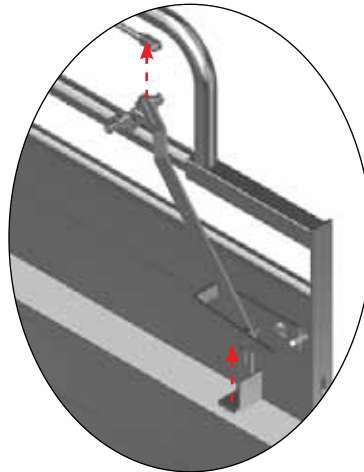
Список деталей - см. стр. 16.

M-6214_RU

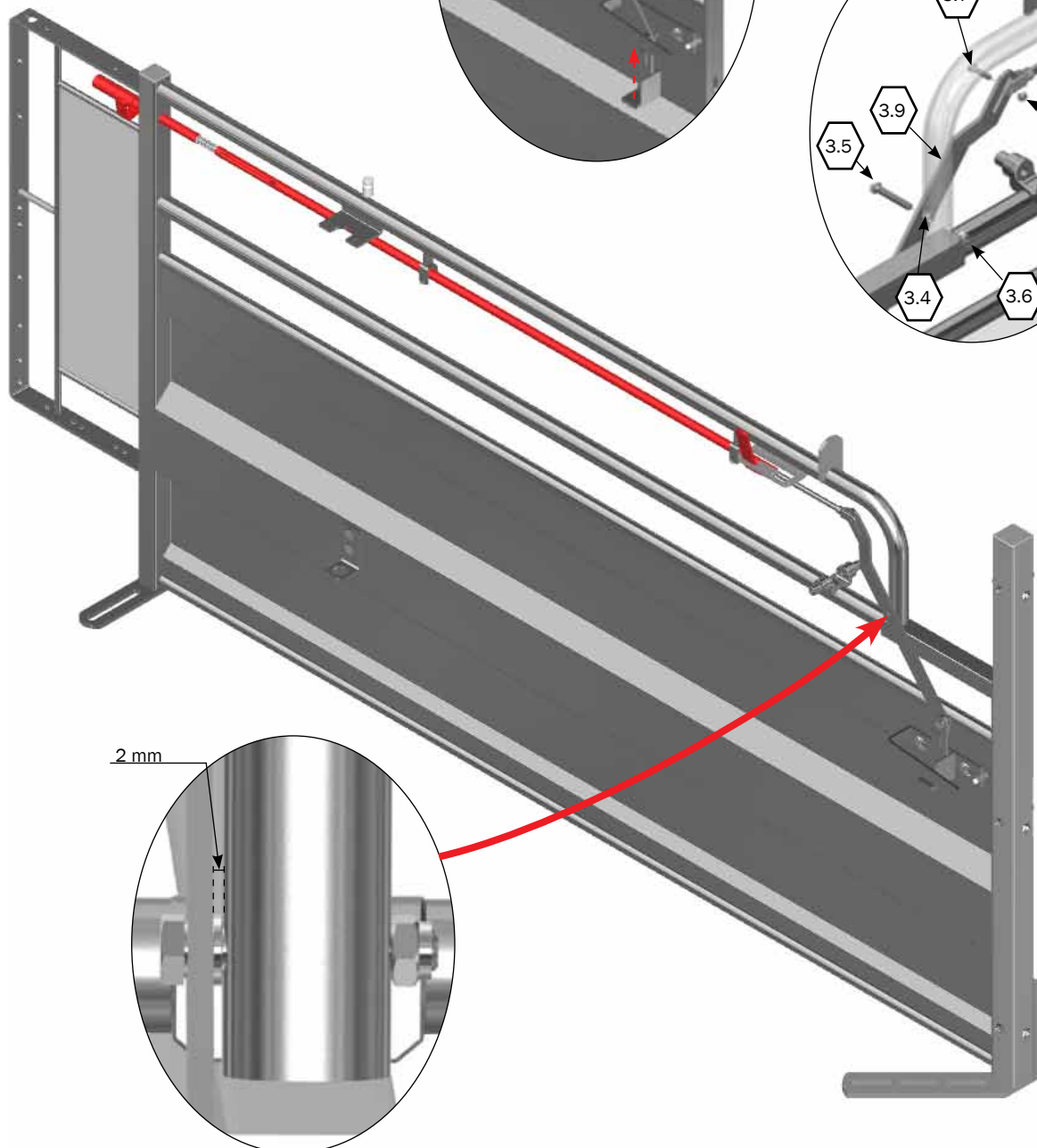
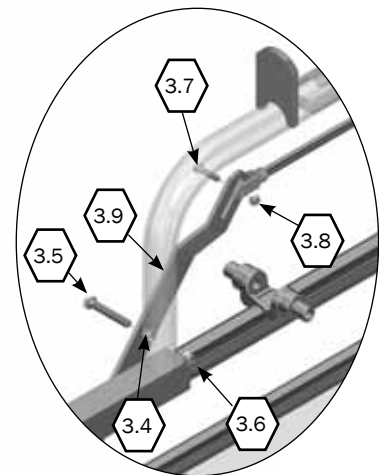
***STEP 1**



STEP 2



STEP 3

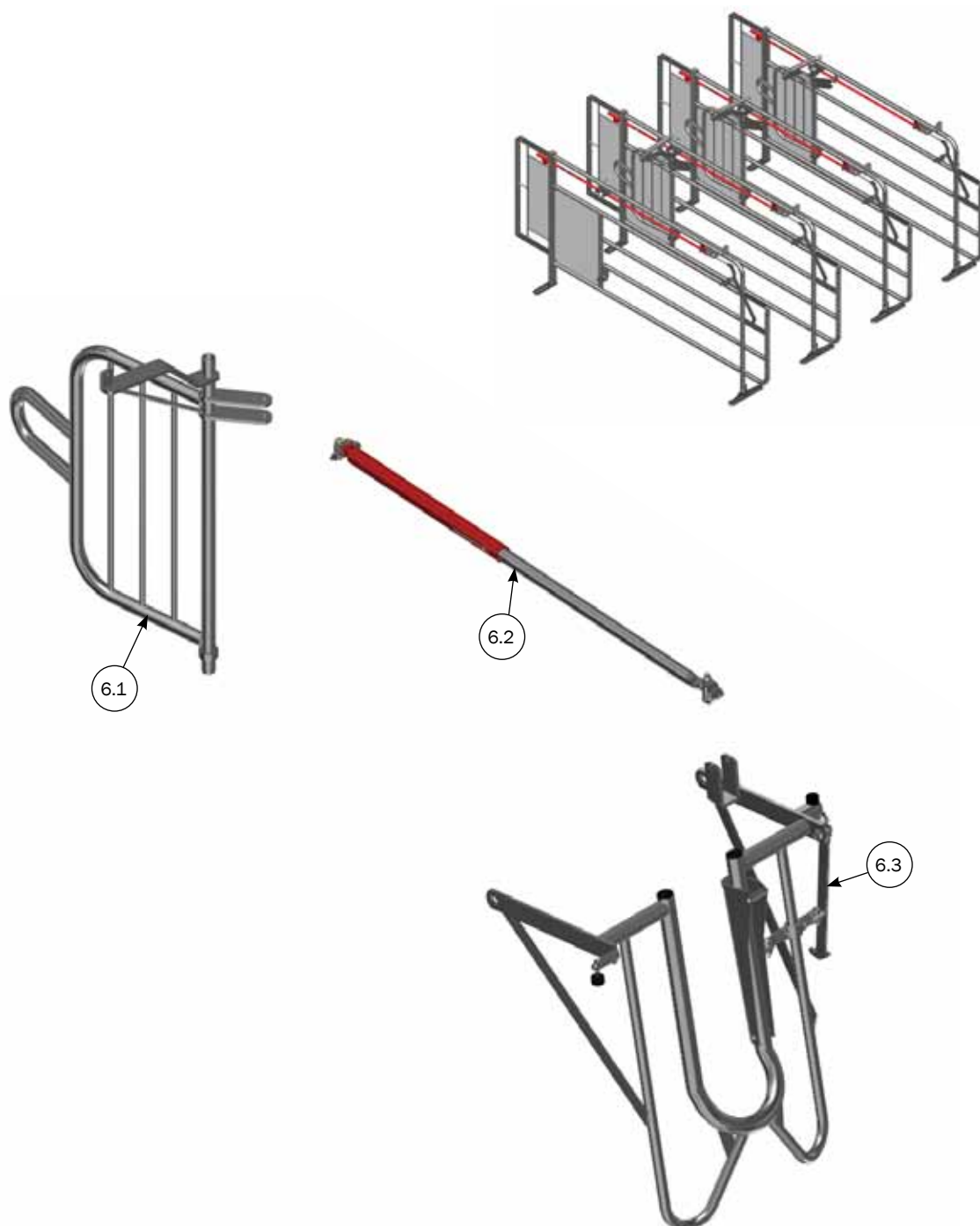


2 mm

* Список деталей - см. стр. 4.

⬡ Список деталей - см. стр. 16.

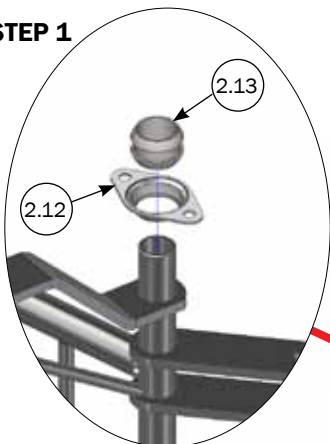
M-6214_RU



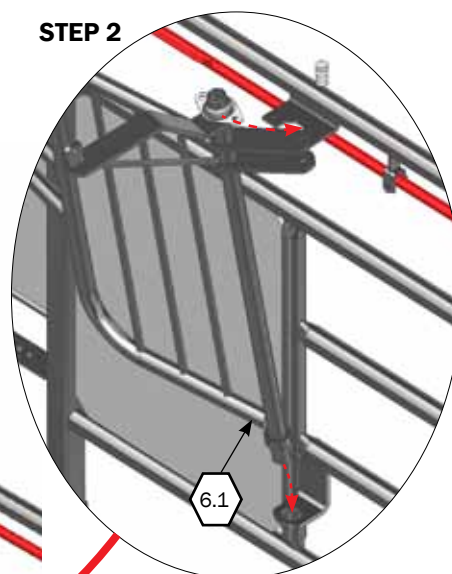
СПИСОК ДЕТАЛЕЙ			
№	ШТ.	АРТИКУЛ	ОПИСАНИЕ
		G62134	ПЕРЕДНЯЯ/ЗАДНЯЯ КАЛИТКА, ШИРИНА 60 CM
6	1	G62135	ПЕРЕДНЯЯ/ЗАДНЯЯ КАЛИТКА, ШИРИНА 65 CM
		G62136	ПЕРЕДНЯЯ/ЗАДНЯЯ КАЛИТКА, ШИРИНА 70 CM
6.1	1	59205HG	ПЕРЕДНЯЯ КАЛИТКА СТАНОК СВОБ.ДОСТУПА 2008
6.2	1	59652	СОЕДИНЯЮЩИЙ СТЕРЖЕНЬ СТАНОК СВОБ.ДОСТ.105 CM 2011
6.3	1	59347	ЗАДНЯЯ КАЛИТКА СТАНОК СВОБ.ДОСТ.650MM '11 МО

МОНТАЖ ПЕРЕДНЕЙ КАЛИТКИ НА ПЕРЕГОРОДКЕ / КОНЕЧНОЙ ПЕРЕГОРОДКЕ

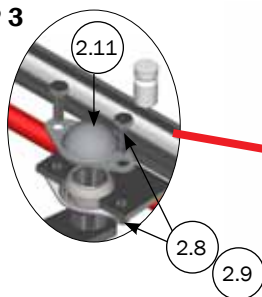
***STEP 1**



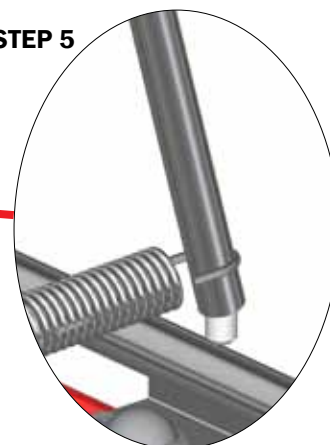
STEP 2



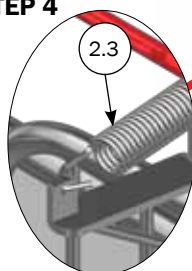
***STEP 3**



***STEP 5**



***STEP 4**



Калитка **должна** свободно поворачиваться до монтажа пружин.

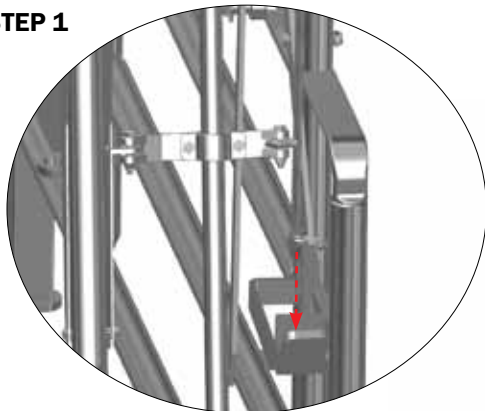
* Список деталей - см. стр. 4.

Список деталей - см. стр. 16.

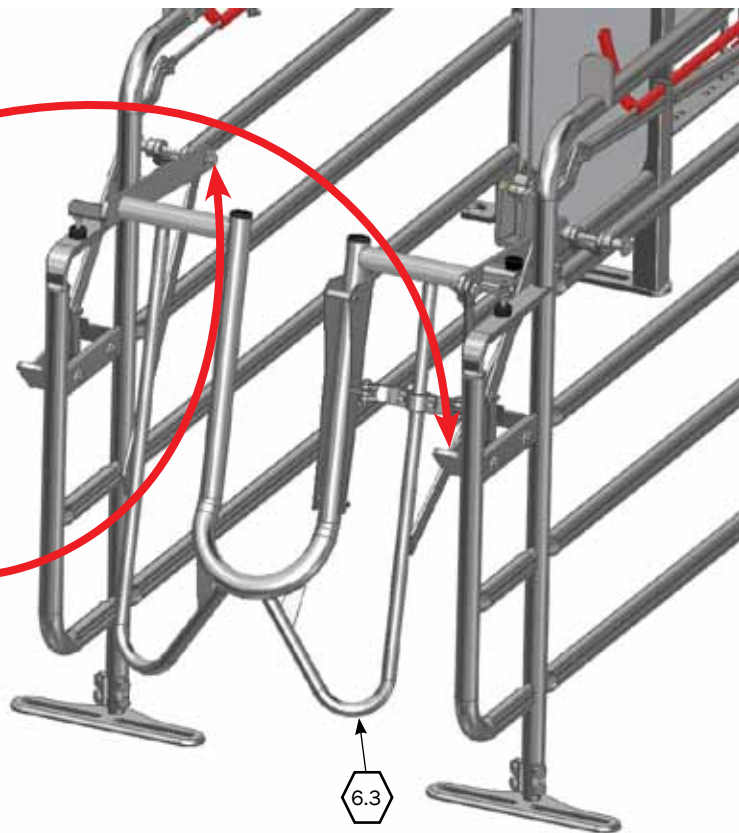
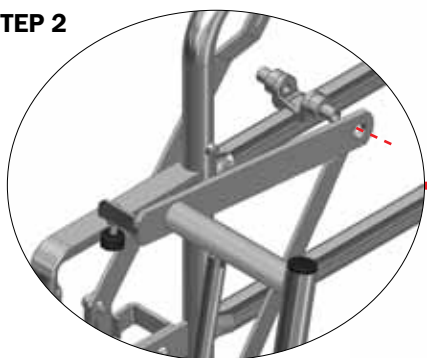
M-6214_RU

МОНТАЖ ЗАДНЕЙ КАЛИТКИ НА ПЕРЕГОРОДКЕ / ЗАДНЕЙ ПЕРЕГОРОДКЕ

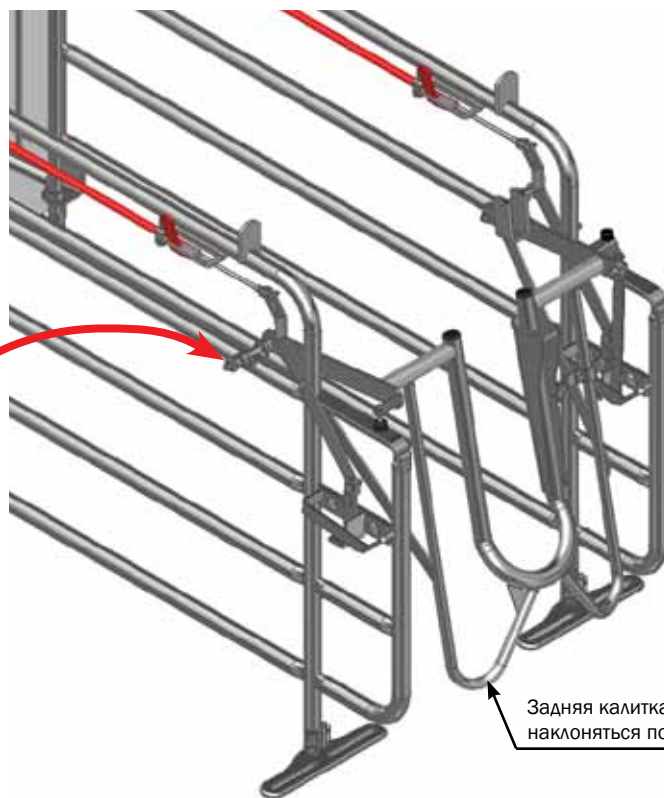
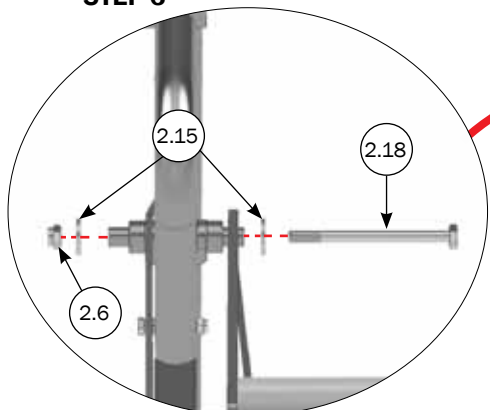
STEP 1



STEP 2



*STEP 3



Задняя калитка должна свободно наклоняться после монтажа.

* Список деталей - см. стр. 4

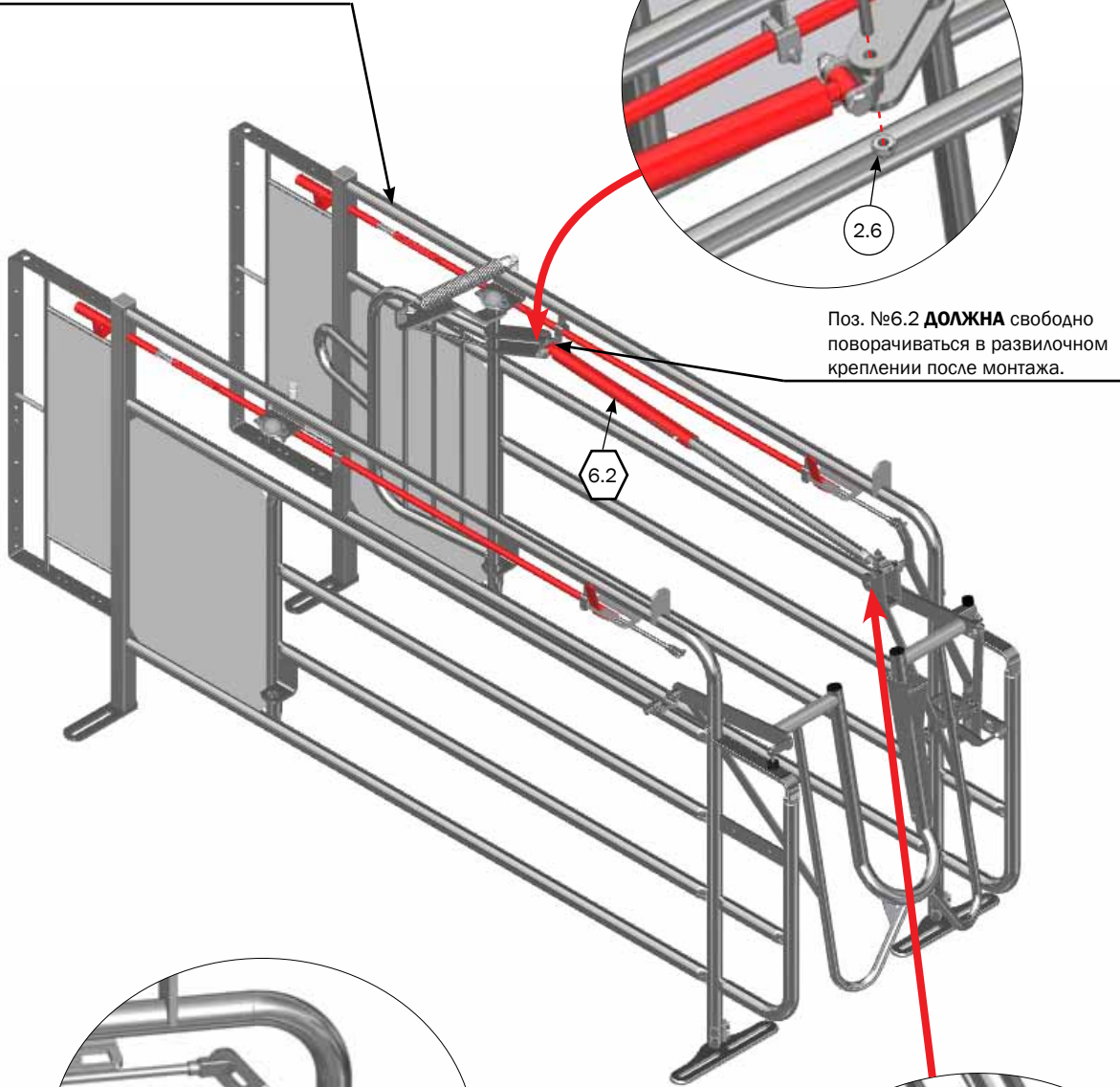
Список деталей - см. стр. 16

M-6214_RU

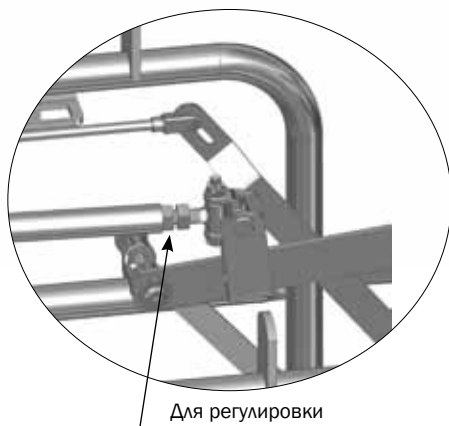
МОНТАЖ СОЕДИНЯЮЩЕГО СТЕРЖНЯ

*STEP 1

Правильное положение передней/задней калитки для выравнивания стержня.

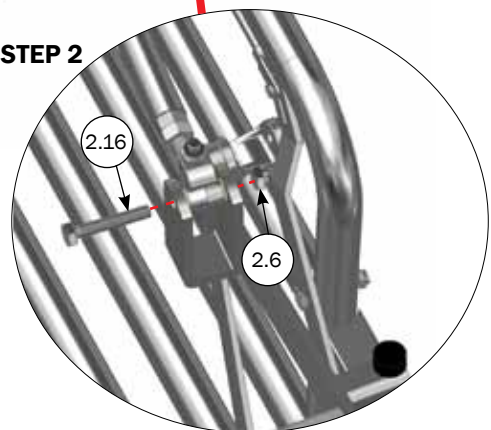


Поз. №6.2 **ДОЛЖНА** свободно поворачиваться в развилочном креплении после монтажа.



Для регулировки

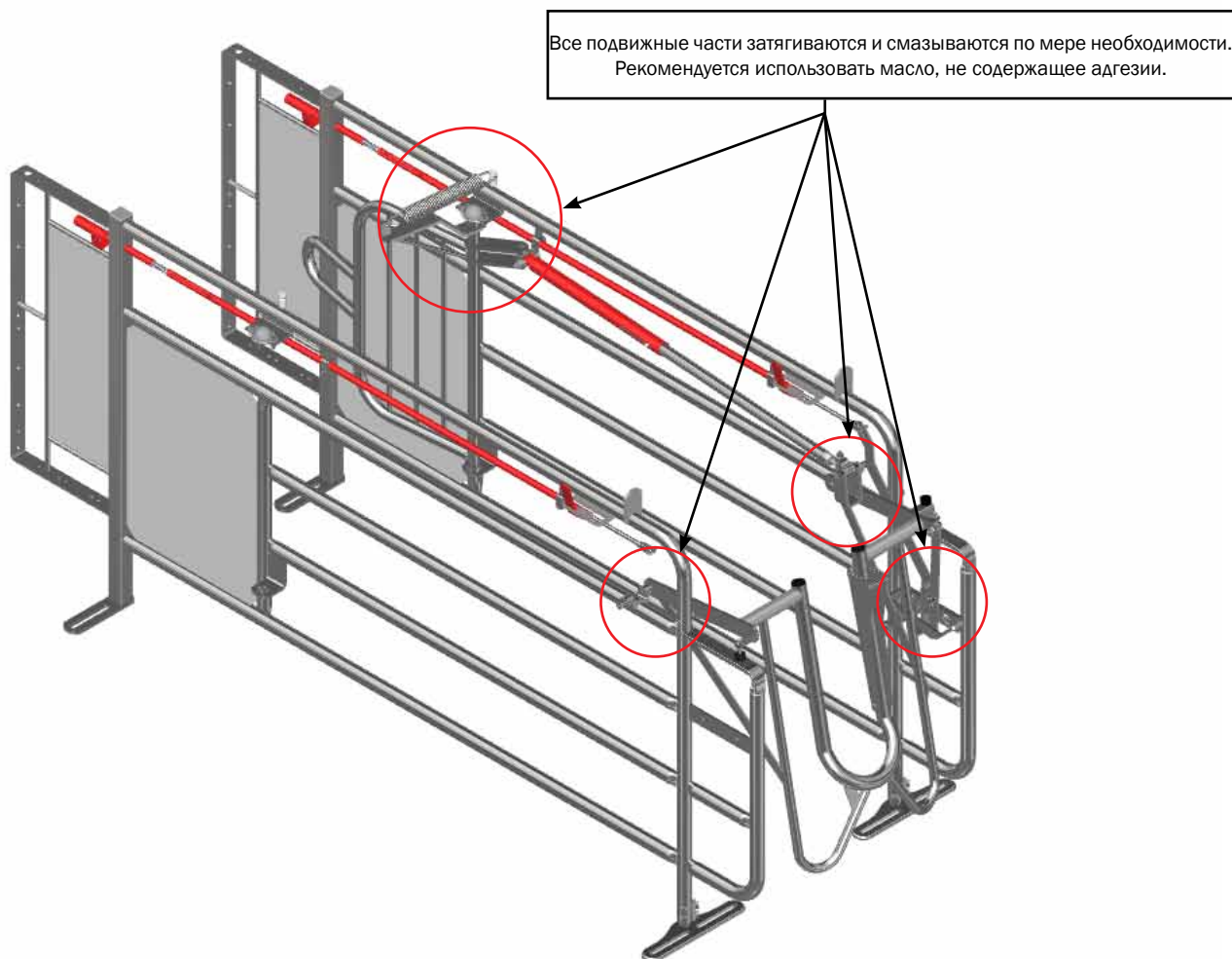
*STEP 2

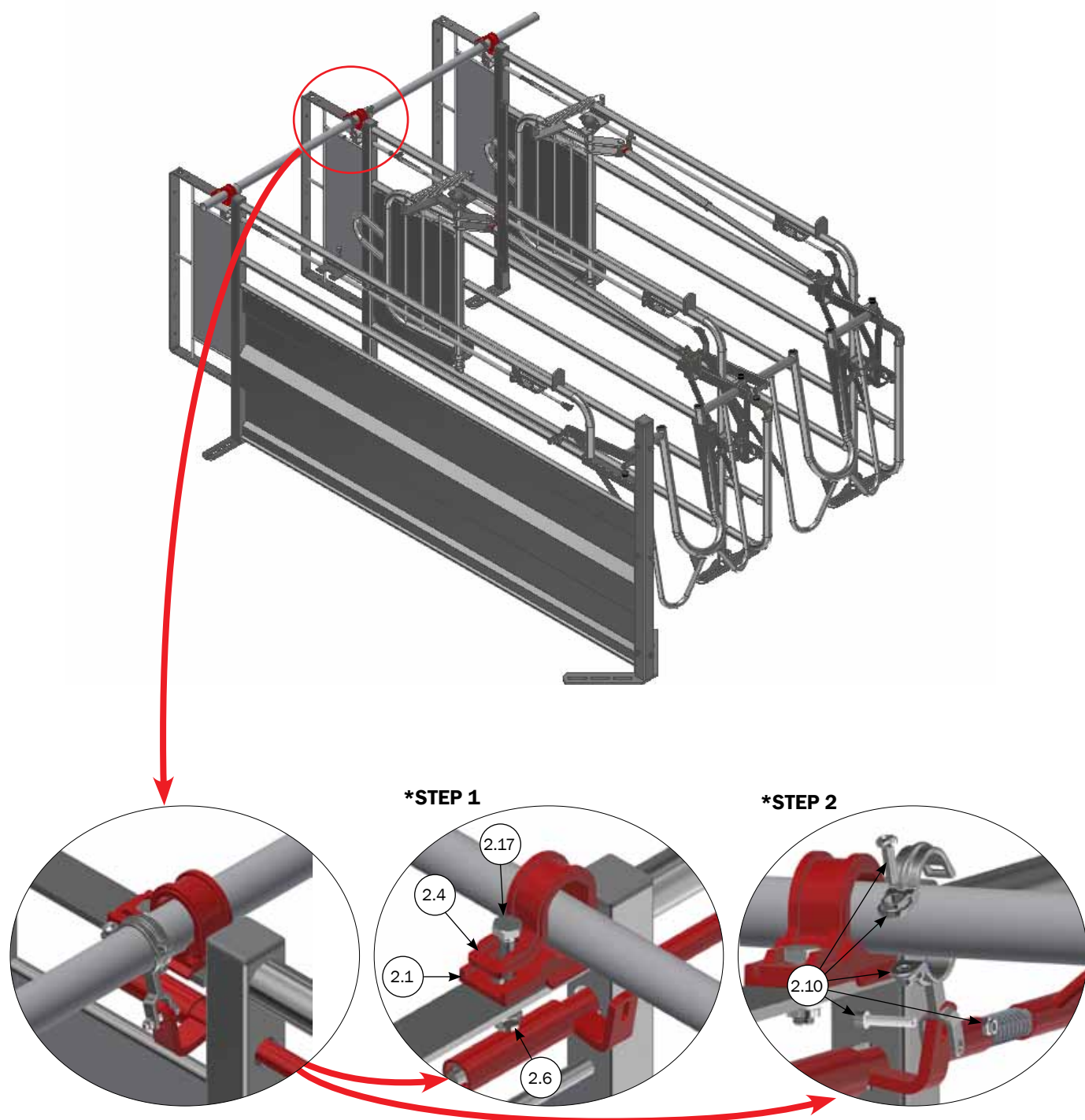


* Список деталей - см. стр. 4

⬡ Список деталей - см. стр. 16

M-6214_RU

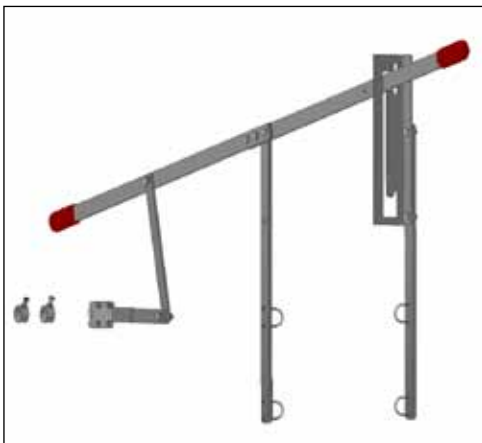
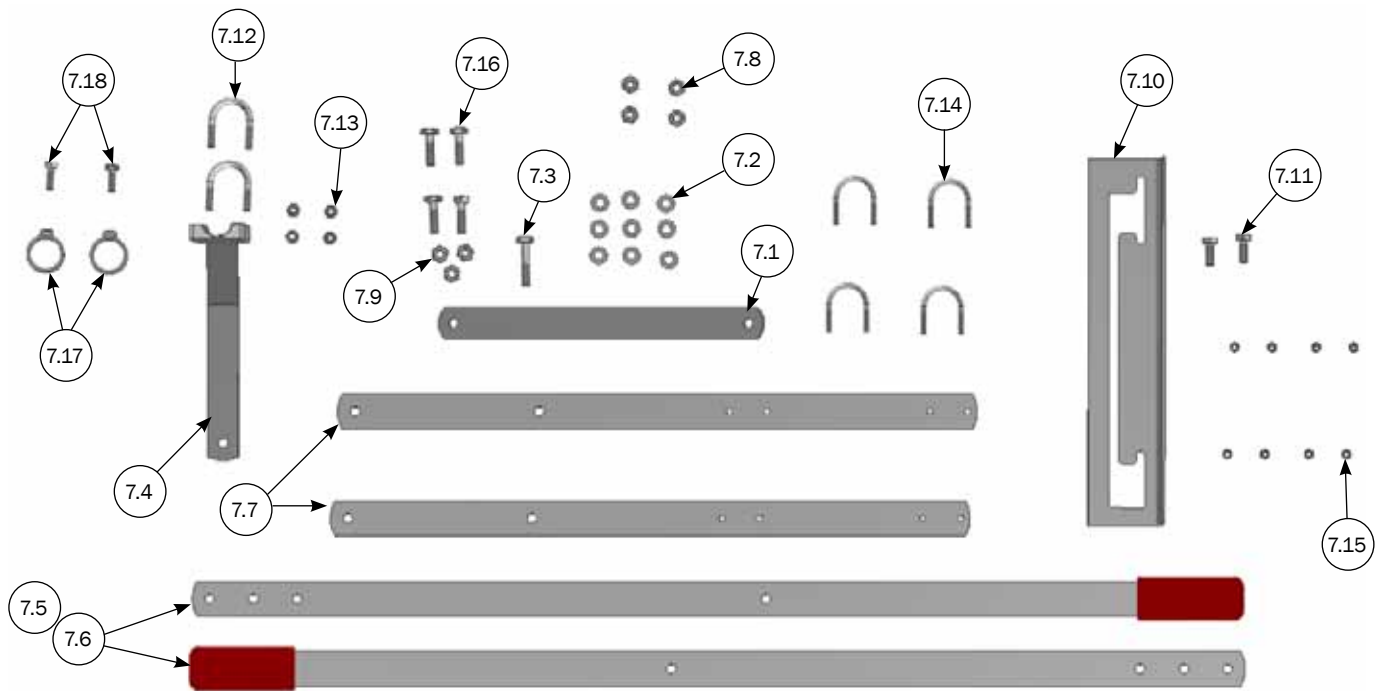




* Список деталей - см. стр. 4.

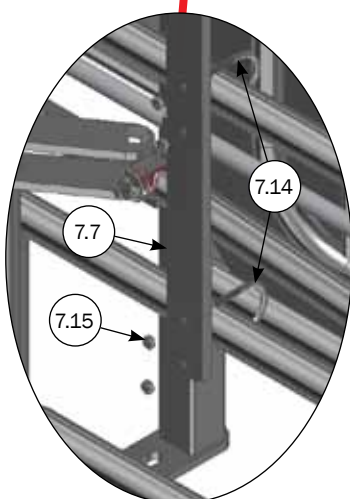
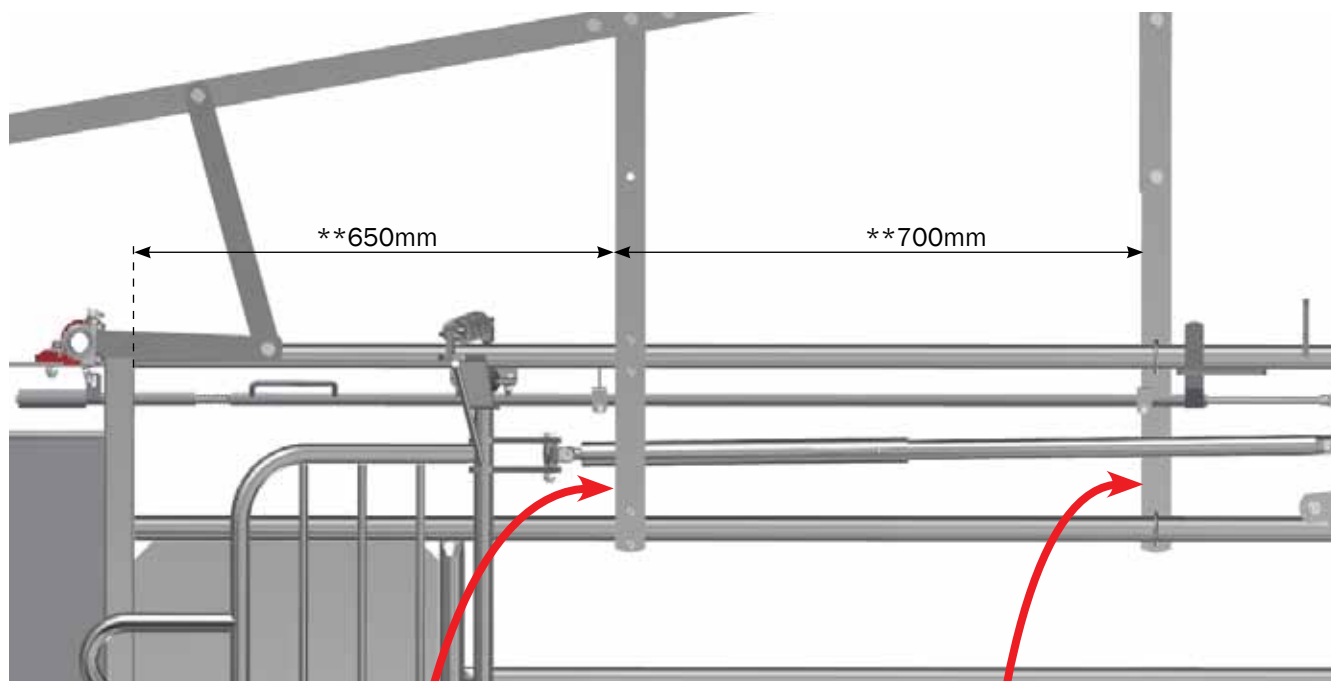
M-6214_RU

ЗАПЧАСТИ ДЛЯ СИСТЕМЫ ОТКРЫВАНИЯ СТАНКА СВОБОДНОГО ДОСТУПА ВРУЧНУЮ

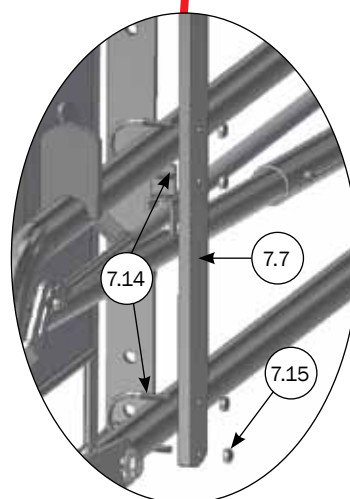


№	ШТ.	АРТИКУЛ	ОПИСАНИЕ
7	1	62142	СИСТЕМА ОТКРЫВ.СТАНКА СВОБ.ДОСТУПА, ВРУЧНУЮ
7.1	1	Нет в ассортименте	РУКАВ 385 ММ ДЛЯ ОТКРЫВ.СТЕРЖНЯ
7.2	9	68746	10 ММ ШАЙБА, БЕЛЫЙ ЦИНК
7.3	1	32310050	СТАЛЬНОЙ ВИНТ НЕРЖ. М10Х50 RF DIN 931 А2
7.4	1	Нет в ассортименте	РЫЧАГ ПЕРЕКЛЮЧЕНИЯ 250ММ
7.5	2	59444	РУКОЯТКА ДЛЯ ОТКРЫВАЮЩЕГО СТЕРЖНЯ
7.6	2	Нет в ассортименте	ОТКРЫВАЮЩИЙ СТЕРЖЕНЬ 1195ММ
7.7	2	Нет в ассортименте	УДЛИНИТЕЛЬ ДЛЯ ОТКРЫВ. СТЕРЖНЯ 730ММ
7.8	4	33510017	ГАЙКА М10 DIN 934, А2, ОБР. ВОСКОМ, НЕРЖ. СТАЛЬ
7.9	3	33900029	КОНТРГАЙКА НЕРЖ. DIN 985 М10
7.10	1	Нет в ассортименте	КРЕПЛЕНИЕ ДЛЯ ОТКРЫВ. СТЕРЖНЯ
7.11	2	30310025	КРЕПЁЖНЫЙ ВИНТ М10Х25 НЕРЖ. СТАЛЬ
7.12	2	90100062	U-ОБРАЗНАЯ ШПИЛЬКА 1", НЕРЖ. СТАЛЬ
7.13	4	33508013	ГАЙКА М8 DIN 934, НЕРЖ. СТАЛЬ, ОБР. ВОСКОМ
7.14	4	Нет в ассортименте	U-ФИТТИНГ 38ММ/6ММ
7.15	8	33506010	ГАЙКА, ОБР. ВОСКОМ М6 DIN 934-А2 НЕРЖ. СТАЛЬ
7.16	4	32310035	КРЕПЕЖНЫЙ ВИНТ НЕРЖ. М10Х35 RF DIN933 А2
7.17	2	4620015	КРЕПЛЕНИЕ ДЛЯ ТРУБЫ 1"
7.18	2	30308025	КРЕПЁЖНЫЙ ВИНТ НЕРЖ. М8Х25

МОНТАЖ УДЛИНИТЕЛЯ ДЛЯ ОТКРЫВАЮЩЕГО СТЕРЖНЯ, ВРУЧНУЮ



***STEP 1**

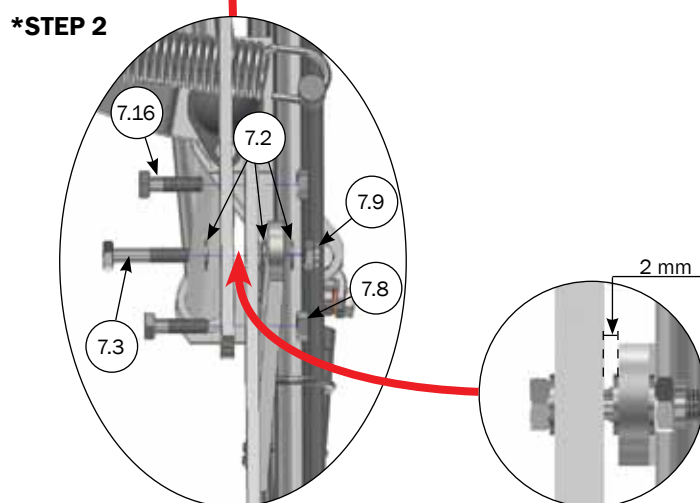
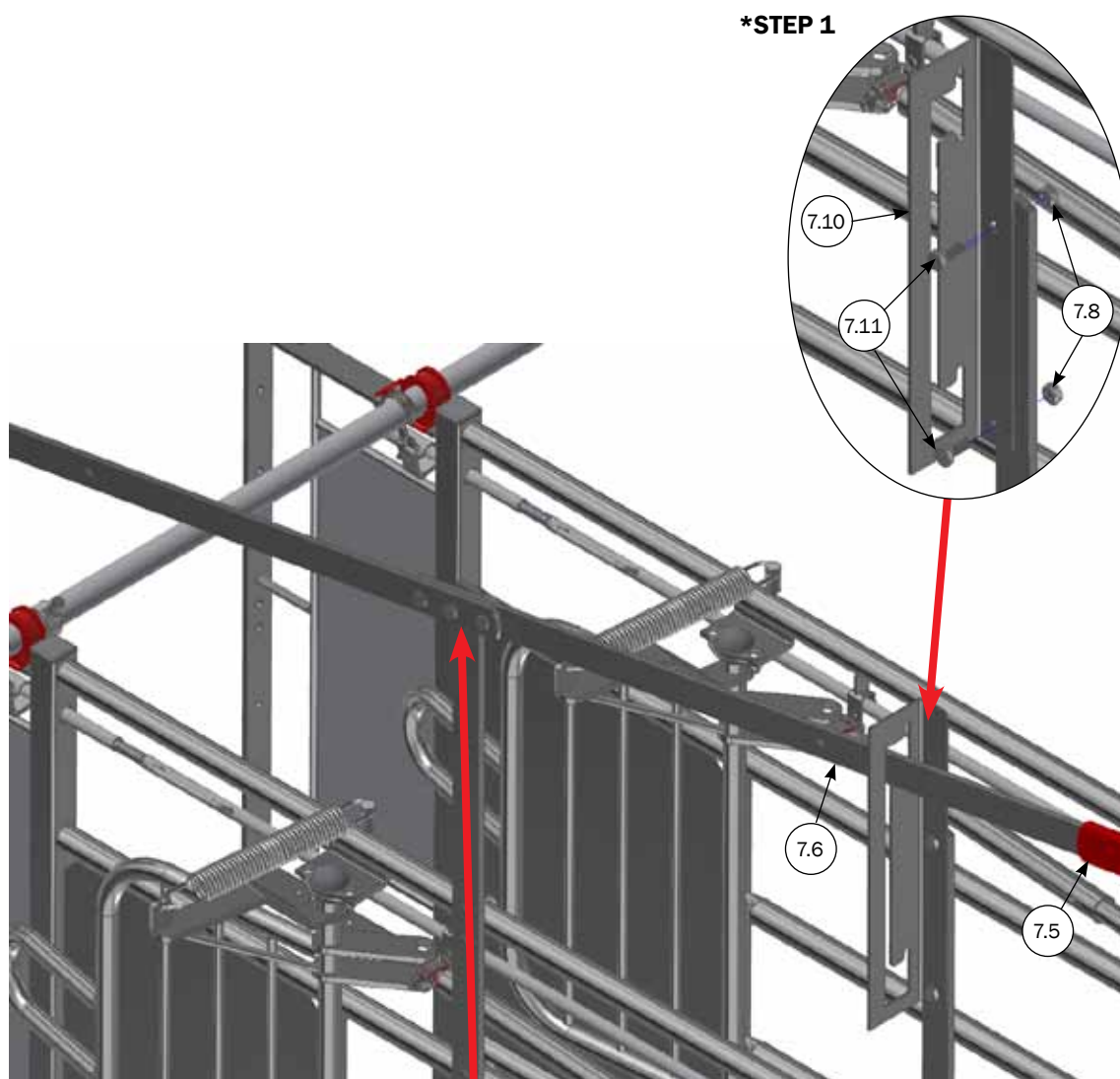


***STEP 2**

* Список деталей - см.стр. 22.

** Важно соблюдать точный размер.

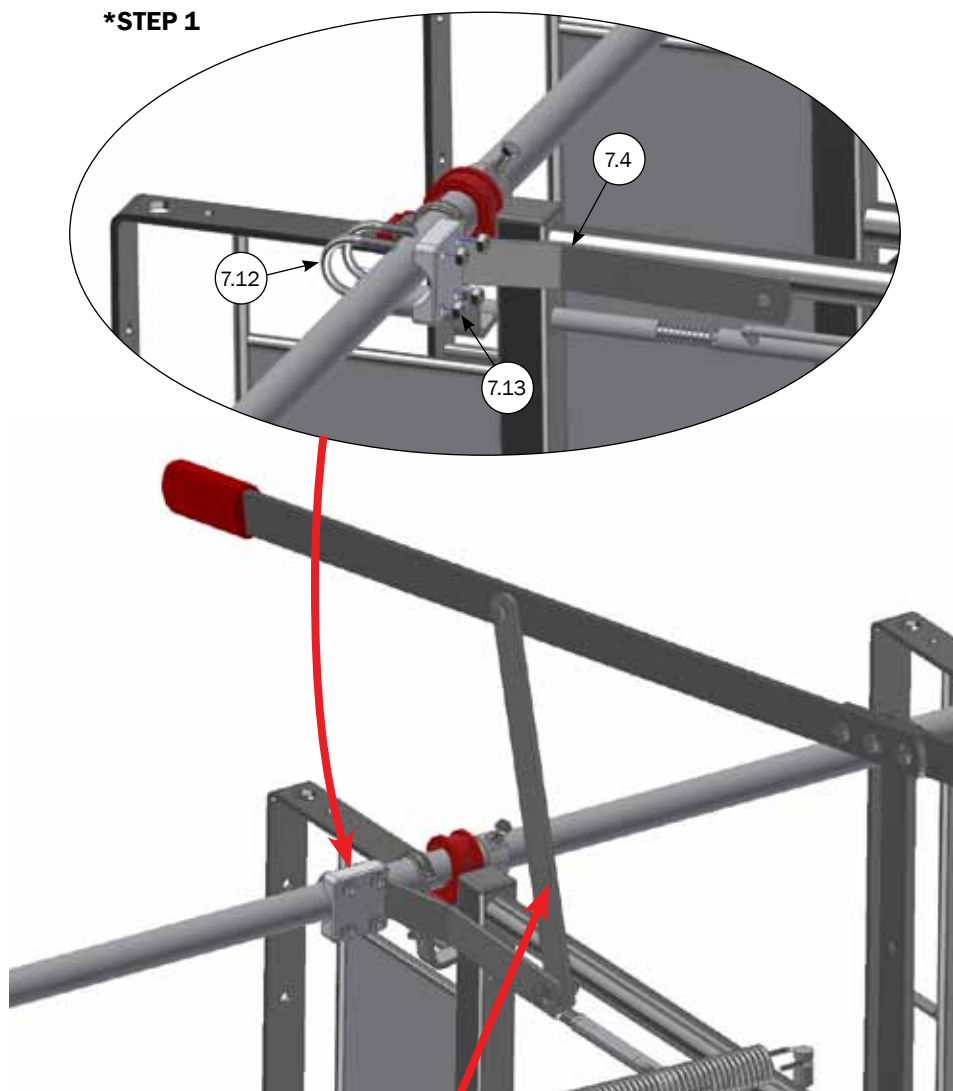
M-6214_RU



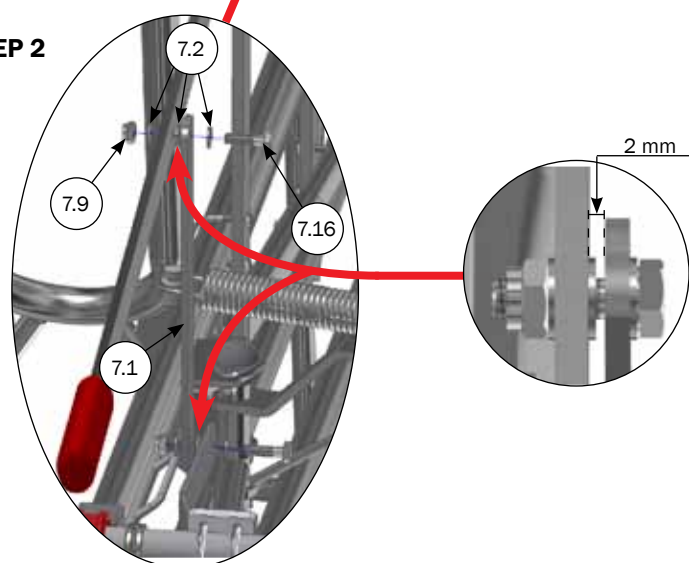
* Список деталей - см.стр. 22.

M-6214_RU

*STEP 1



*STEP 2

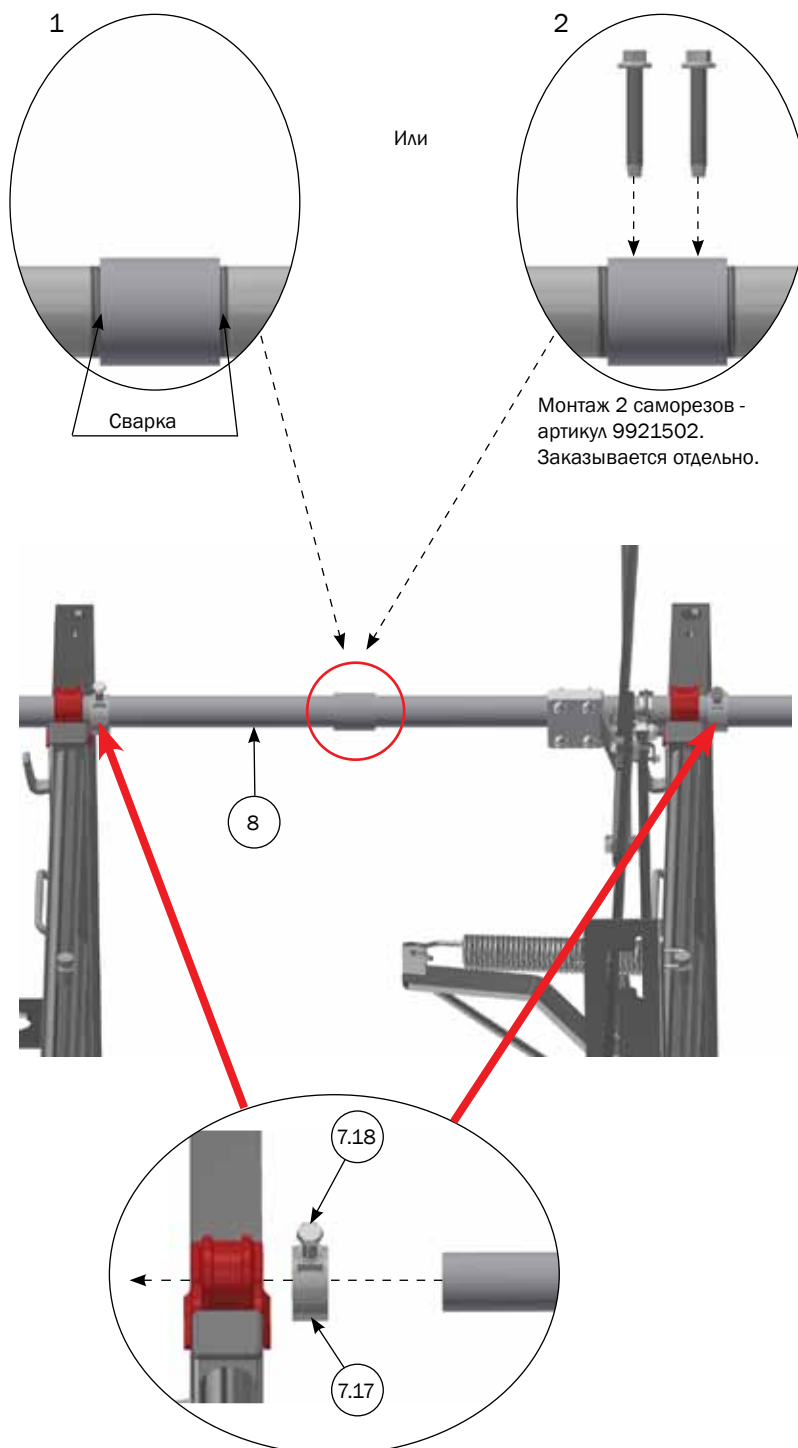


* Список деталей - см. стр. 22.

M-6214_RU

МОНТАЖ ЗАМКОВЫХ ДЕТАЛЕЙ

При сборке труб рекомендуется:



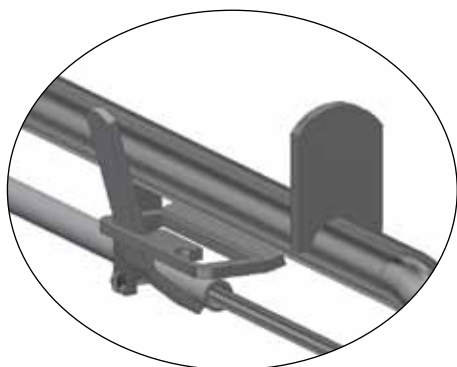
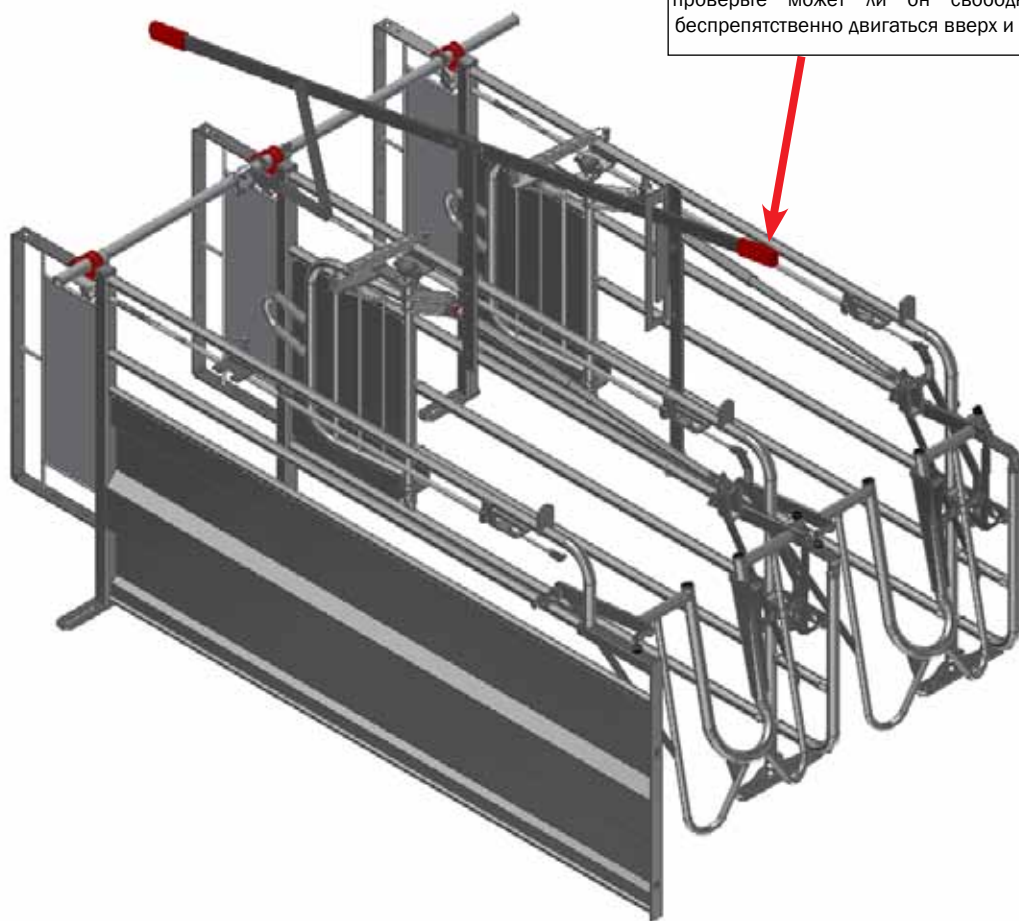
После монтажа поз. № 7.17 труба **ДОЛЖНА** быть зафиксирована сбоку.

СПИСОК ДЕТАЛЕЙ

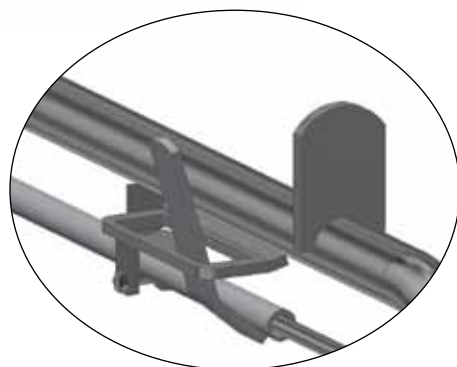
№	ШТ.	АРТИКУЛ	ОПИСАНИЕ
8		1900240	ТРУБА 1" ОЦИНКОВАННАЯ, 6 М С МУФТОЙ

* Список деталей - см. стр. 22
M-6214_RU

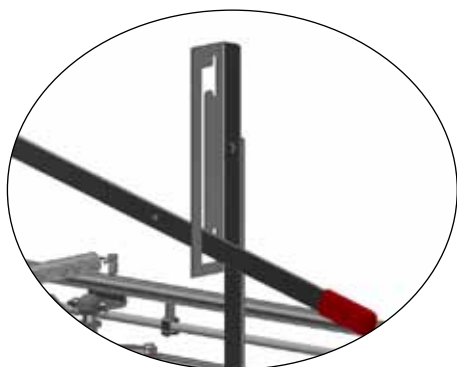
После установки механизма открывания, проверьте может ли он свободно и беспрепятственно двигаться вверх и вниз.



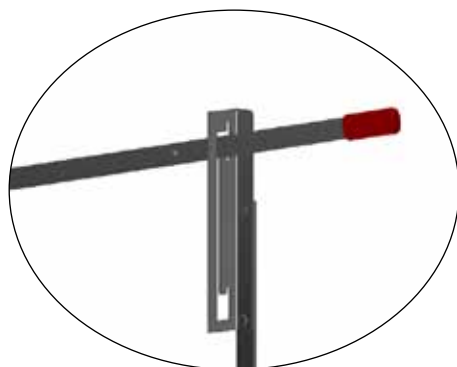
Позиция рукоятки для одног станка, когда он закрыт.



Позиция рукоятки для одног станка, когда он открыт.



Все станки открыты.

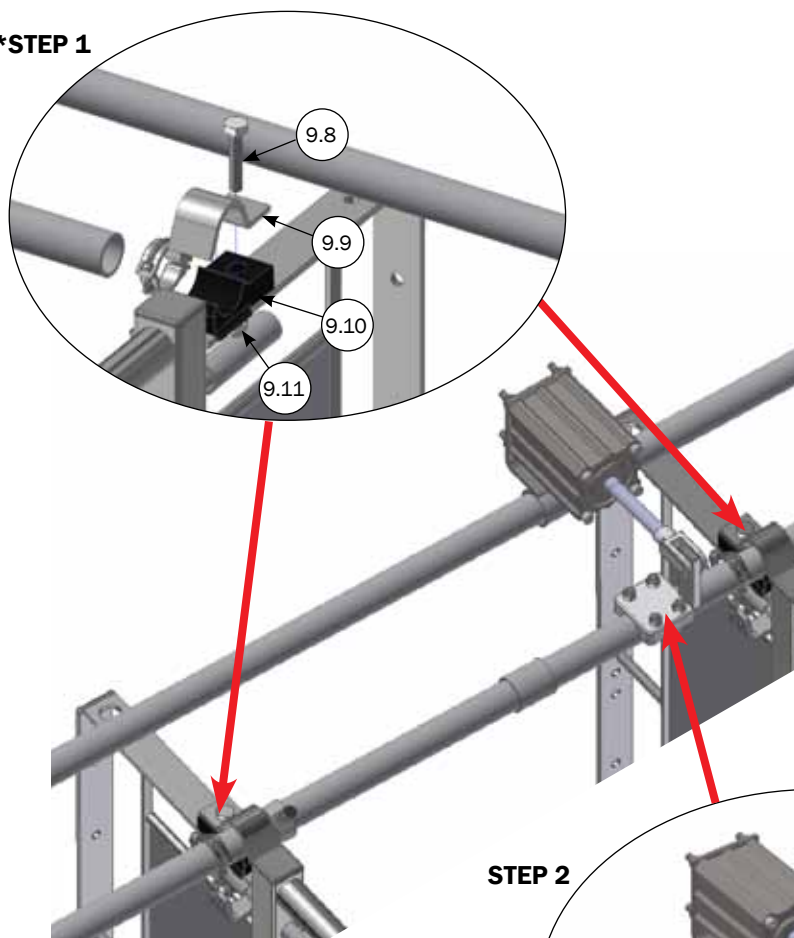


Все станки закрыты независимо от позиции рукоятки.

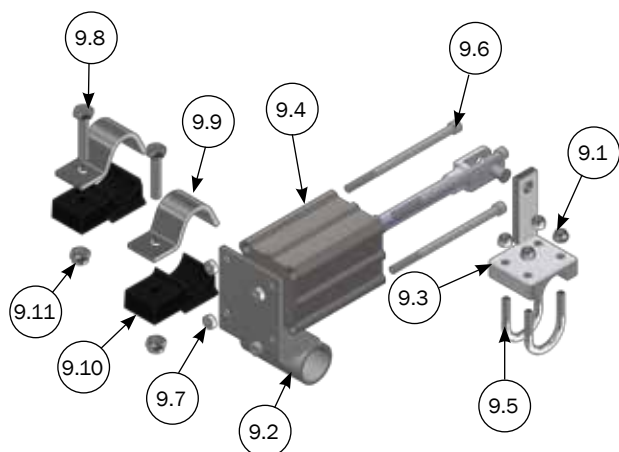
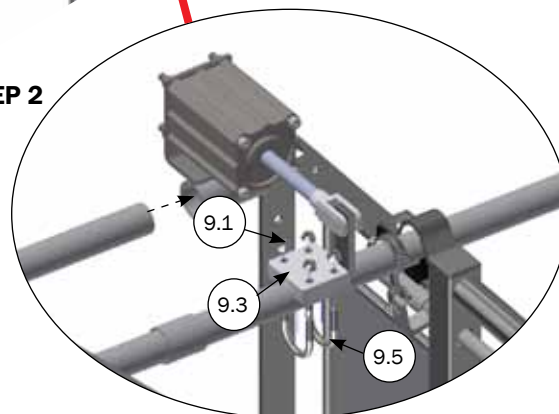
МОНТАЖ СИСТЕМЫ ОТКРЫВАНИЯ, ПНЕВМАТИЧЕСКИЙ ЦИЛИНДР

Для монтажа передней трубы - см. монтажную инструкцию M-6183

***STEP 1**



STEP 2



СПИСОК ДЕТАЛЕЙ

№	ШТ.	Артикул	ОПИСАНИЕ
9	1	62156	СИСТЕМА ОТКРЫВ. ВОЗДУШ.ЦИЛИНДР СТАНОК СВОБ.ДОСТУПА 2008
9.1	4	33908001	КОНТРГАЙКА М8 DIN 985-A2, НЕРЖ. СТАЛЬ, ОБР. ВОСКОМ
9.2	1	59417	КРЕПЛЕНИЕ ПНЕВМАТ. ЦИЛИНДР, СТАНОК СВОБ.ДОСТУПА
9.3	1	59416	РЫЧАГ ПНЕВМАТ. ЦИЛИНД, СТ. СВОБ. ДОСТУПА
9.4	1	59408	ПНЕВМАТ. ЦИЛИНД ВКЛ. РАЗВИЛКУ ДЛЯ ОТКРЫВ. СИСТ., СТ.СВОБ.ДОСТ.
9.5	2	90100062	U-ОБРАЗНАЯ ШПИЛЬКА 1", НЕРЖ. СТАЛЬ
9.6	4	67373	8 X 140 INSEX CH FZB
9.7	4	33208014	ГАЙКА М8 FZV
9.8	2	30310050	КРЕПЁЖНЫЙ ВИНТ НЕРЖ. М10Х50
9.9	2	16375	ХОМУТ 1 БЕЗ БОЛТА
9.10	2	58515	ПЛАСТ.КРОНШТЕЙН Д/1 ОБЩЕЕ ОТКРЫТИЕ
9.11	2	33900029	КОНТРГАЙКА НЕРЖ. DIN 985 М10