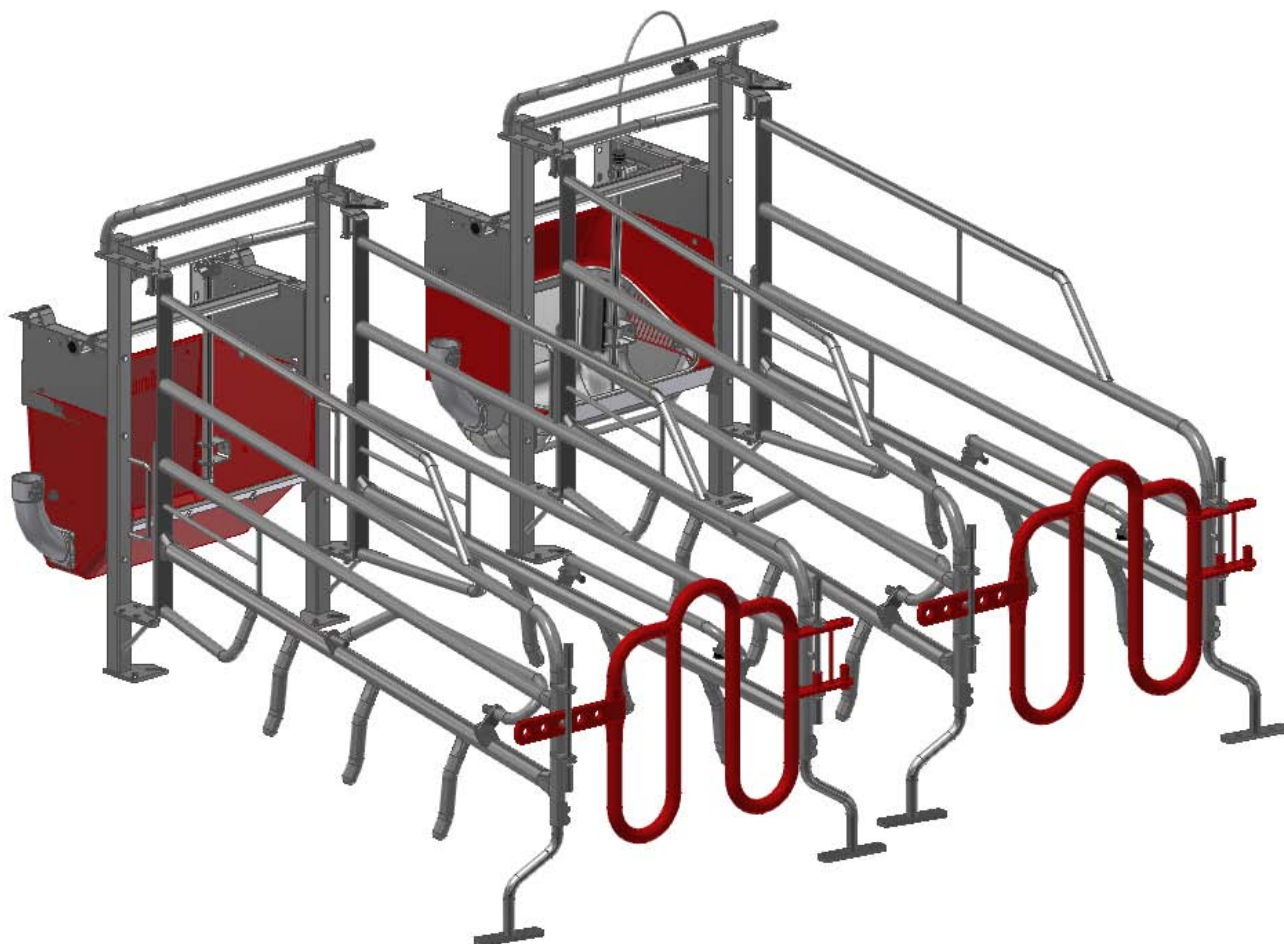


M-6215_RU

МОНТАЖНАЯ ИНСТРУКЦИЯ



INN-O-CRETE Станок опороса



ACO FUNKI A/S
Kirkevænget 5
DK-7400 Herning

Tel. +45 9711 9600
Fax +45 9711 9677
www.acofunki.com

FUNKI

DANISH DESIGN | GERMAN QUALITY | GLOBAL EXPERIENCE

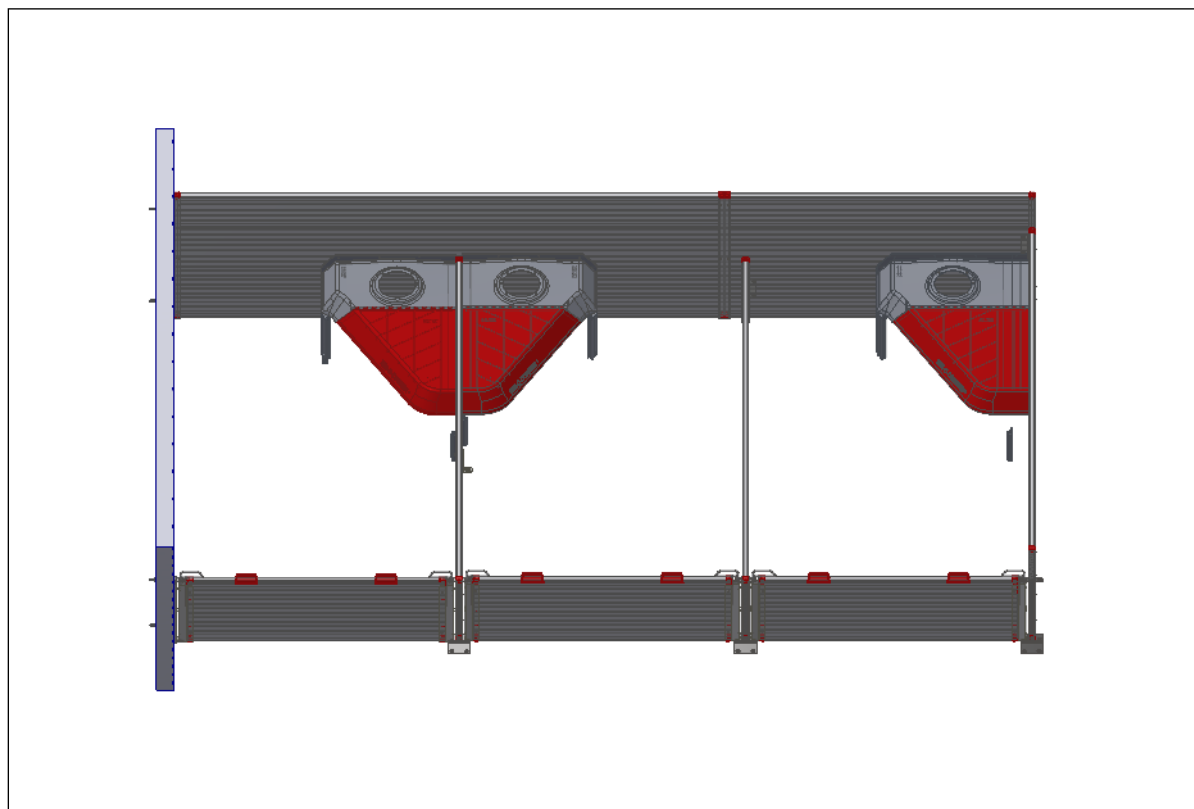
Содержание

Станок опороса INN-O-CRATE	3
Клетка опороса свиноматки с кормушкой из пластика.....	4 - 9
Клетка опороса свиноматки с кормушкой из нержавеющей стали	10 - 14
Клетка опороса свиноматки, монтаж на комбинированном полу.....	15
Водопроводная труба из нержавеющей стали для системы водоснабжения из нж стали	16 - 18
Комплект сухого кормления для подачи воды из нержавеющей стали или ПВХ.....	19 - 21
Водопроводная труба из ПВХ на ПВХ панели или стене	22 - 23
Комплект водоснабжения ПВХ.....	24 - 27
Подача воды вручную, комплект из ПВХ.....	28 - 31
Встроенная труба в кормушке из пластика или из нержавеющей стали.....	32 - 35
Клетка опороса с наклонным крылом.....	36
Клетка опороса на экспорт	37
Монтаж клетки опороса	38-39
Клетка опороса к комбинированному полу.....	40
Фиттинг с болтовым креплением к чугунным решеткам.....	41
Монтаж задней калитки в клетке опороса	42

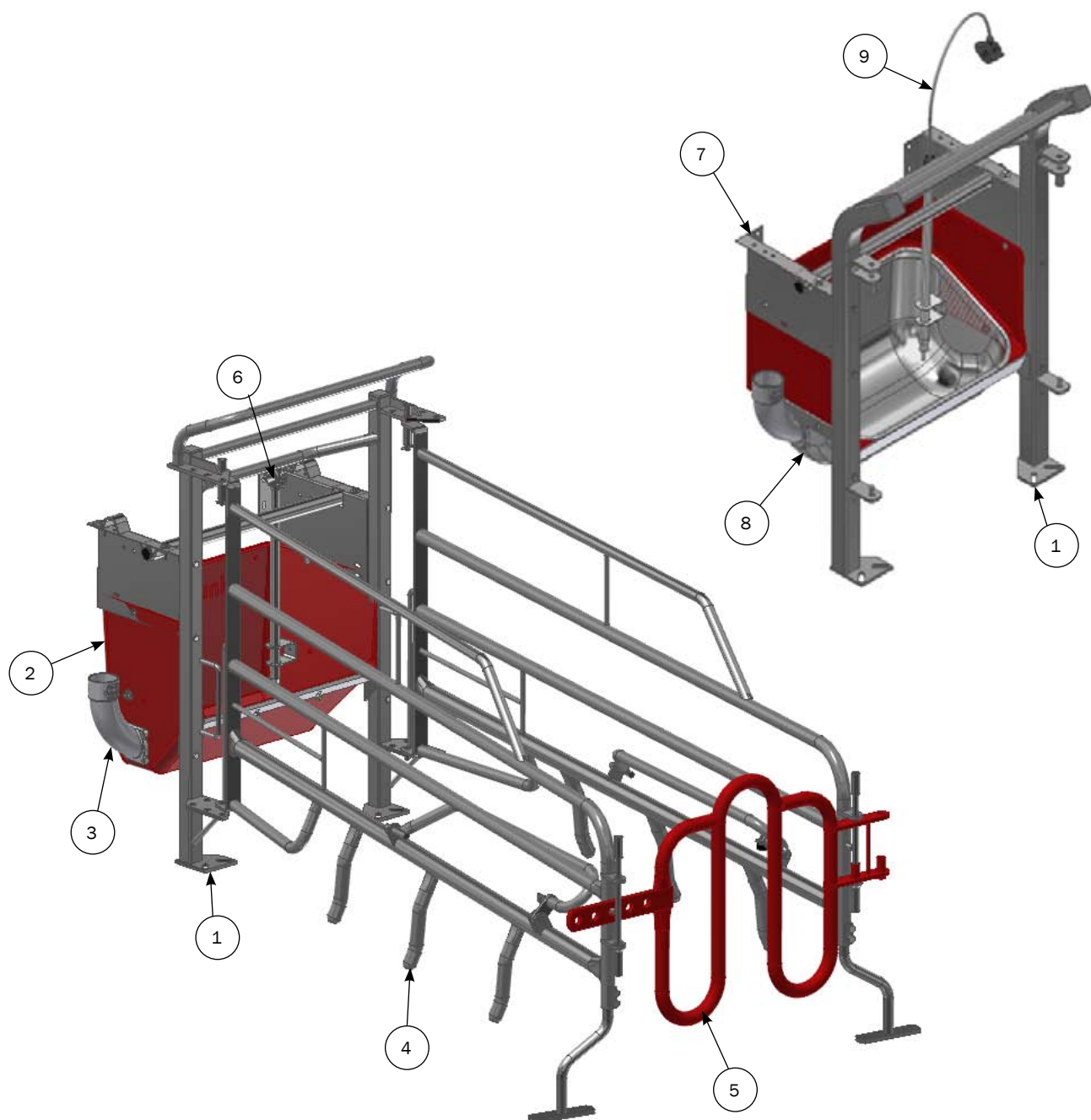
Для установки берложки для поросят, смотрите: M-6206 и M-6183 COMFORT - INN-O-CORNER

Для установки воды для отлученных поросят, смотрите: M-6208

Для установки станка опороса смотрите: M-6204 и M-6205 Станок опороса

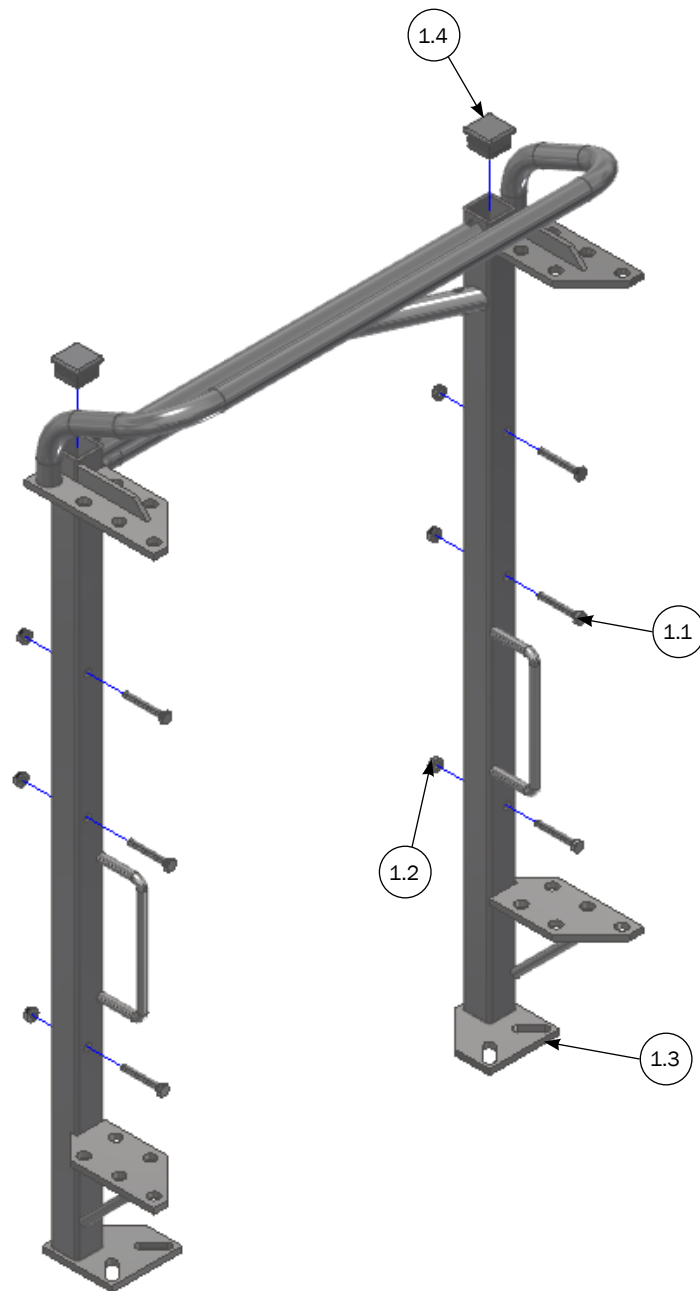


Список деталей для станка опороса INN-O-CRATE



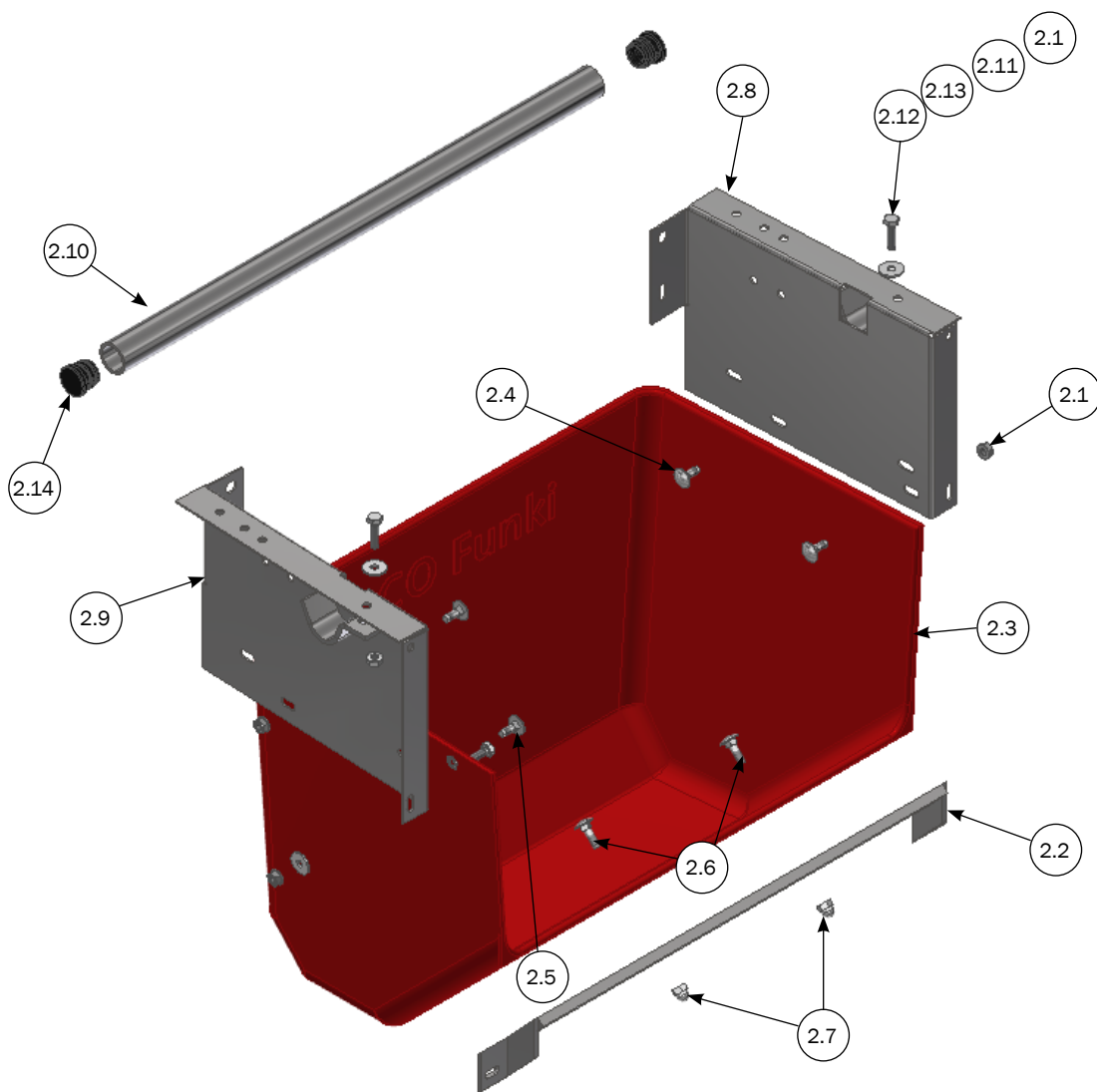
СПИСОК ДЕТАЛЕЙ			
№	ШТ.	АРТИКУЛ	ОПИСАНИЕ
1	1	2700040	КЛЕТКА ОПОРОСА INN-O-CRATE БЕЗ ПЕРЕДНЕЙ ЧАСТИ
2	1	2100630	НАБОР ДЛЯ ПЛАСТИКОВОЙ КОРМУШКИ
3	1	2900535	ВСТРОЕННЫЙ СТОК К КОРМУШКЕ
4	1	2700320	КРЫЛО ОПОРОСА XL СТАНДАРТ С НАКЛОННИКОМ
5	1	42335RD	КАЛИТКА ДЛЯ СТАНКА ОПОРОСА XL
6	1	2100652	НАБОР ДЛЯ ВОДОСНАБЖЕНИЯ ДЛЯ СВИНОМАТОК ИЗ НЕРЖАВ. СТАЛИ
7	1	2100790	НАБОР ДЛЯ КОРМУШКИ ИЗ НЕРЖАВ. СТАЛИ
8	1	2900711	КОРМУШКА ДЛЯ СВИНОМАТКИ С ОТВЕРСТИЕМ И ИНТЕГРИРОВАННОЙ ТРУБОЙ ВНИЗУ, СЛЕВА
9	1	2100776	КОМПЛЕКТ ВОДЯНОЙ ТРУБЫ ДЛЯ СВИНОМАТОК С ПВХ ВОДОСНАБЖЕНИЕМ

Список деталей для клетки опороса



СПИСОК ДЕТАЛЕЙ			
№	ШТ.	Артикул	ОПИСАНИЕ
1	1	2700040	КЛЕТКА ОПОРОСА INN-O-CRATE БЕЗ ПЕРЕДНЕЙ ЧАСТИ
1.1	6	30308055	НАБОР ВИНТОВ М8Х55 А2 DIN 933
1.2	6	68552	М8 ФЛАНЦЕВАЯ ГАЙКА DIN 6923 А2
1.3	1	2720040	КЛЕТКА ОПОРОСА ДЛЯ ПЛАСТИКОВОЙ/НЖ СТАЛИ КОРМУШКИ
1.4	2	9960003	ЗАГЛУШКА 40Х40Х2,5-4,0

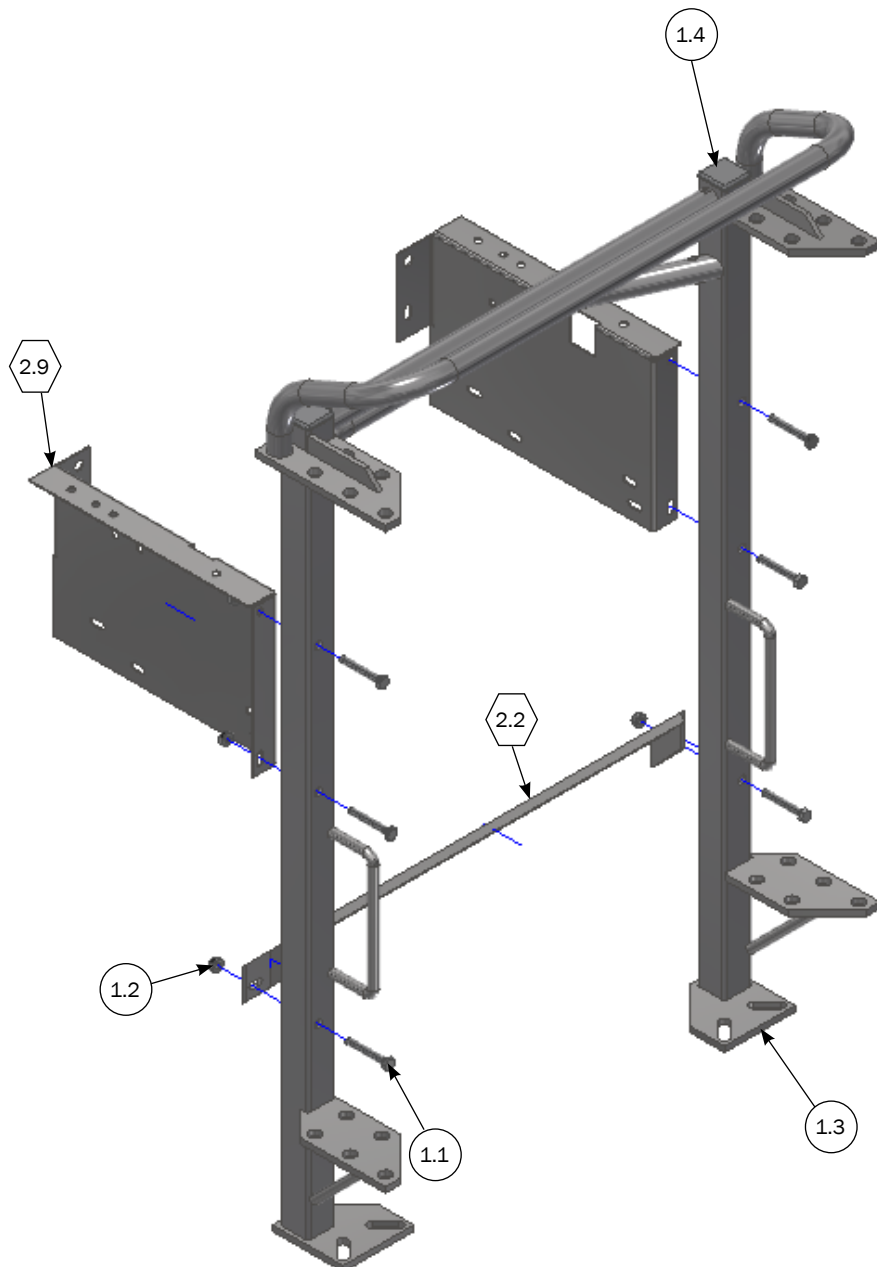
Список деталей для набора кормушки из пластика



СПИСОК ДЕТАЛЕЙ			
№	ШТ.	АРТИКУЛ	ОПИСАНИЕ
2	1	2100630	НАБОР ДЛЯ ПЛАСТИКОВОЙ КОРМУШКИ
2.1	7	68552	М8 ФЛАНЦЕВАЯ ГАЙКА DIN 6923 A2
2.2	1	2920566	ПЛОСКАЯ ЧАСТЬ ДЛЯ ЖЕЛЕЗНОГО УГЛА
2.3	1	2960495	КОРМУШКА BIOFORM MULTI, ПЛАСТИК
2.4	4	36308020	ВИНТ С ГРИБОВИДНОЙ ГОЛОВКОЙ, НЕРЖ. М8Х20
2.5	1	30308025	КРЕПЁЖНЫЙ ВИНТ НЕРЖ. М8Х25
2.6	2	36308025	ВИНТ С ГРИБОВИДНОЙ ГОЛОВКОЙ, НЕРЖ. М8Х25
2.7	2	33208001	ГАЙКА КОЛПАЧКОВАЯ НЕРЖ. М8
2.8	1	2720142	ПРАВЯЯ СКОБА F208
2.9	1	2720143	ЛЕВАЯ СКОБА F208
2.10	1	8140005	ПЕРЕДНЯЯ ТРУБА ДЛЯ ПЕРЕДНЕЙ РАМЫ ОГРАЖДЕНИЯ СВИНОМАТКИ
2.11	2	16375	ХОМУТ 1 БЕЗ БОЛТА
2.12	2	30308030	КРЕПЁЖНЫЙ ВИНТ НЕРЖ. М8Х30
2.13	3	35600058	ШАЙБА 8,4Х24Х2 ММ, НЕРЖ. СТАЛЬ
2.14	2	9960006	ЗАГЛУШКА КРУГЛАЯ ЧЕРНАЯ НА ТРУБУ 1"

Установка кронштейна на клетку опороса

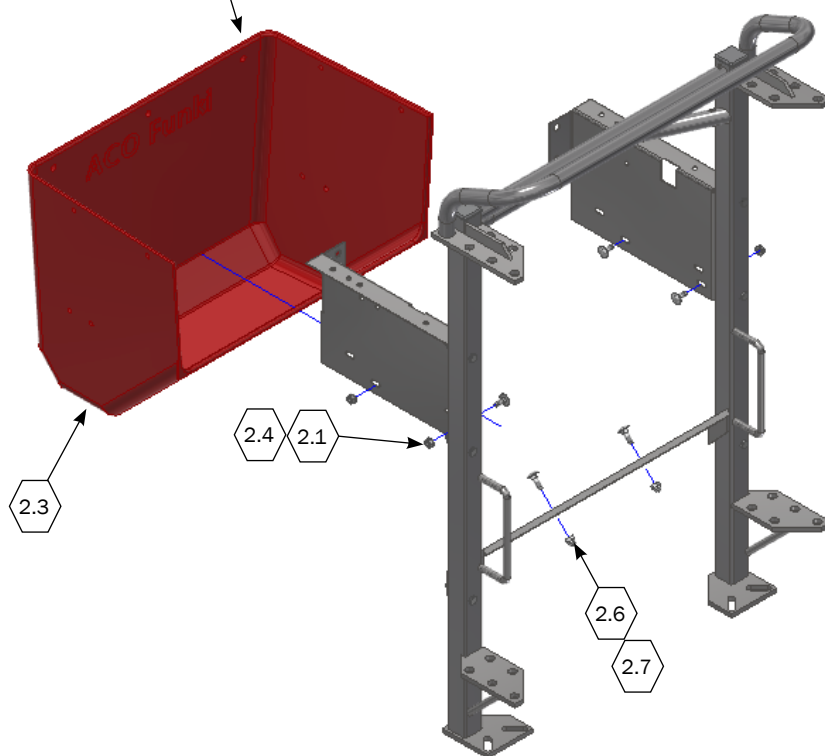
- Список деталей смотрите на странице 4
- ⬡ Список деталей смотрите на странице 5



Монтаж пластиковой кормушки на клетку опороса

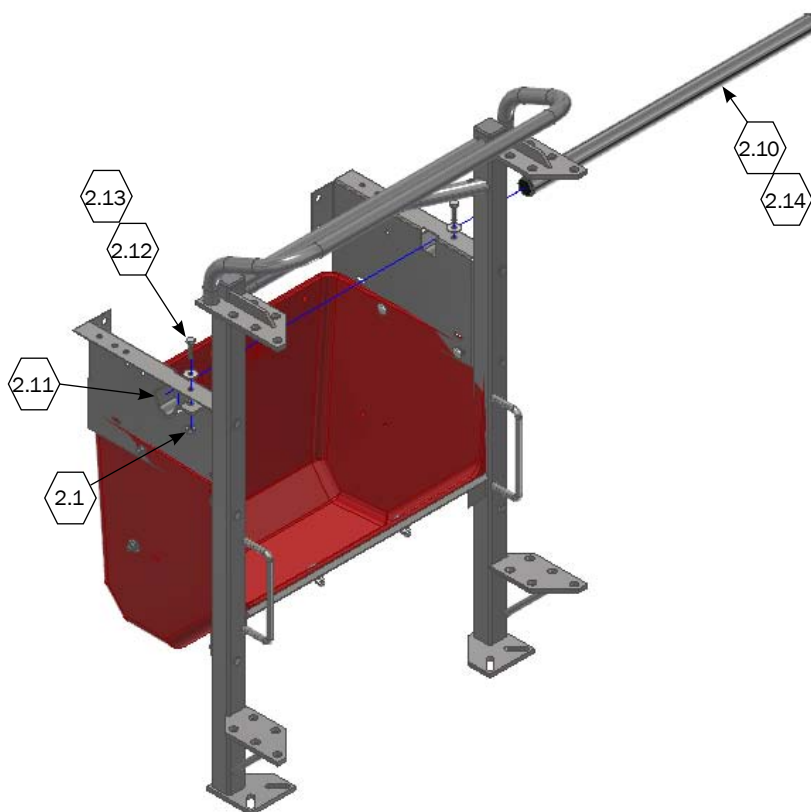
☞ Список деталей смотрите на странице 5

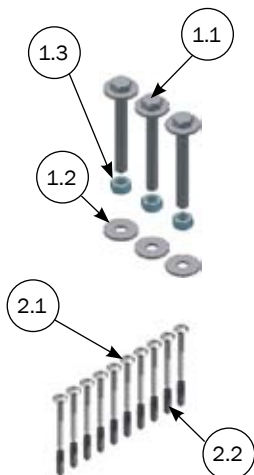
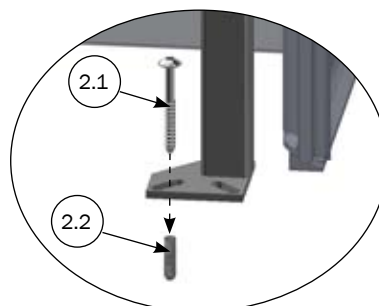
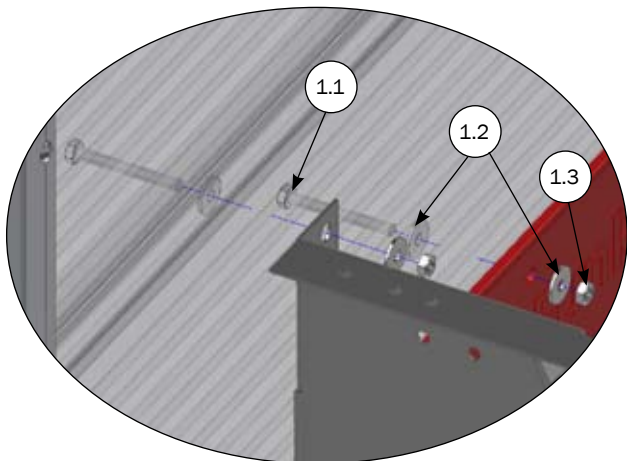
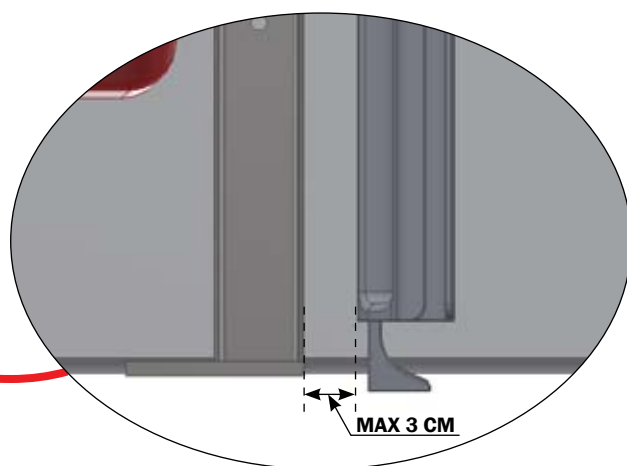
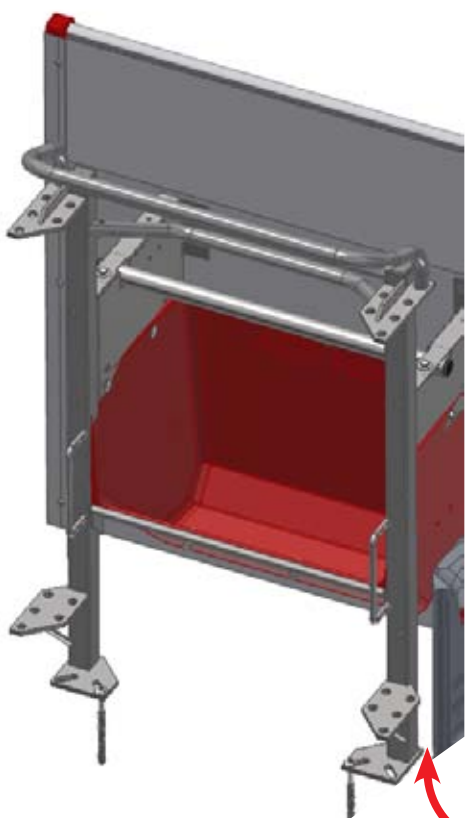
С интегрированной водосточной трубой см. страницу: 32



Установка передних панелей на клетку опороса

☞ Список деталей смотрите на странице 5

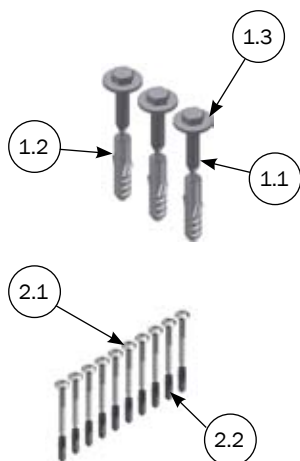
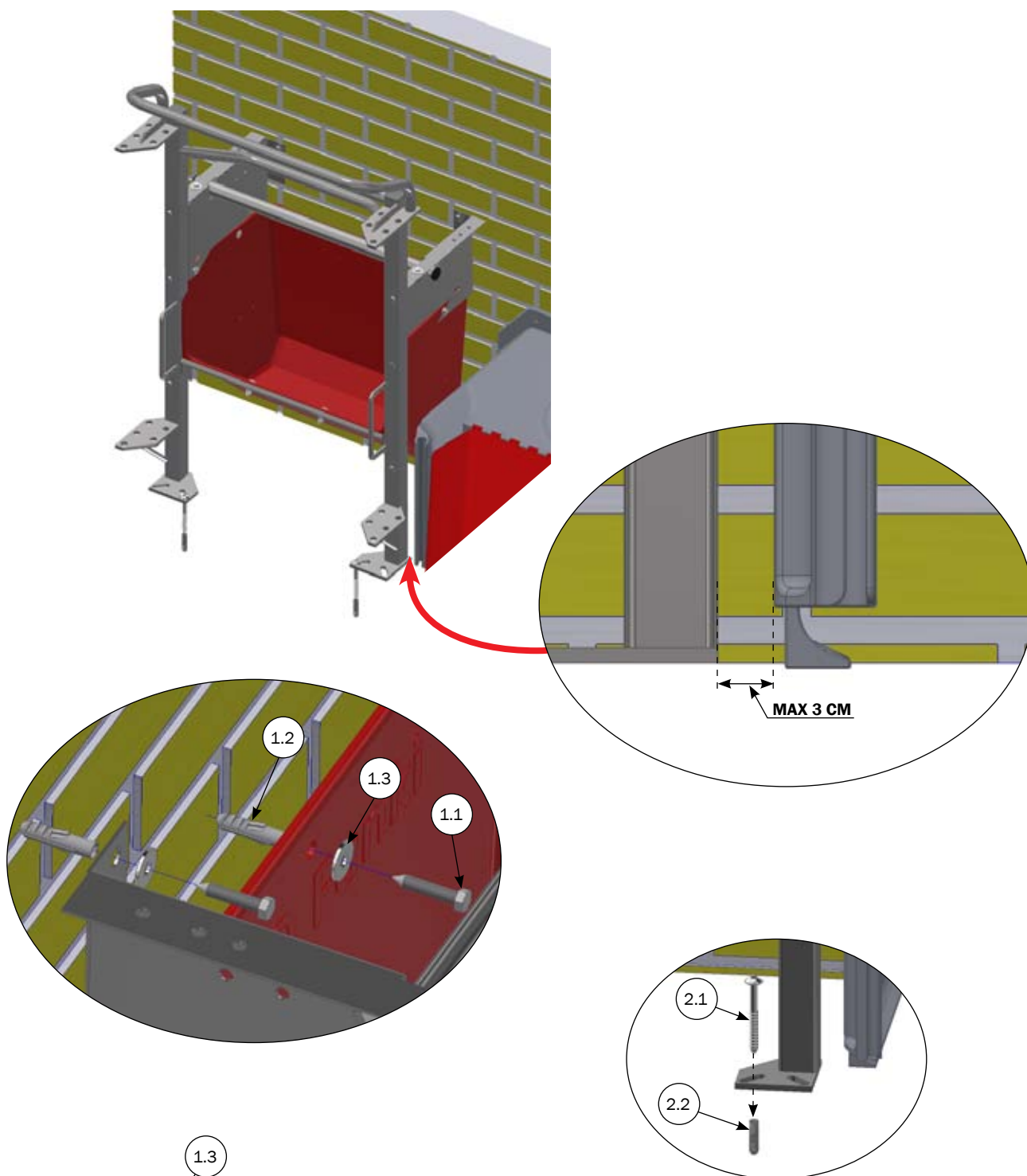




СПИСОК ДЕТАЛЕЙ

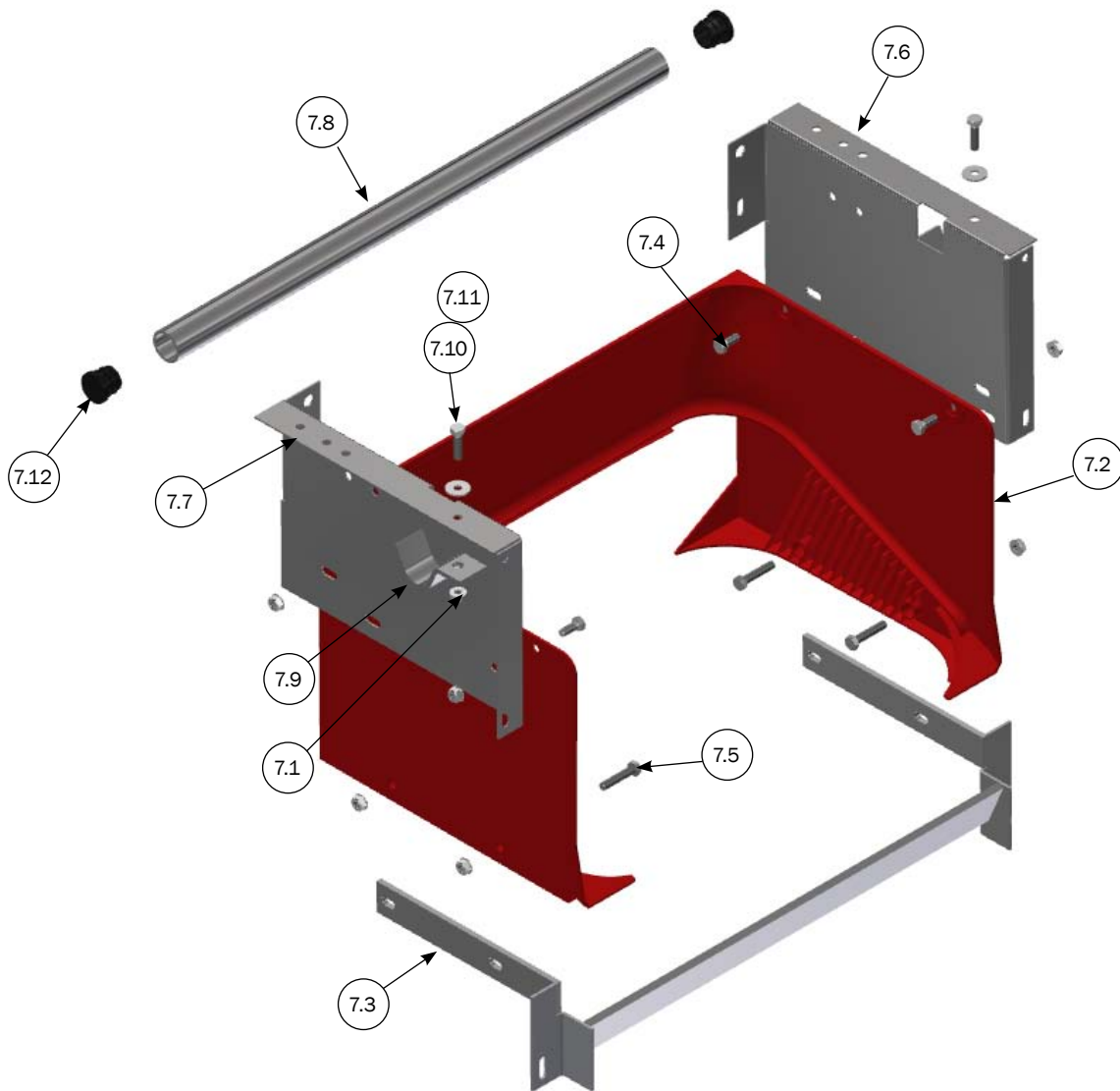
№	ШТ.	АРТИКУЛ	ОПИСАНИЕ
1	1	2900801	НАБОР ВИНТОВ ДЛЯ КРЕПЛЕНИЯ ПЛАСТ. КОРМУШКИ К ПАНЕЛИ
1.1	3	30308070	КРЕПЁЖНЫЙ ВИНТ НЕРЖ. М8Х70
1.2	6	35600058	ШАЙБА 8,4Х24Х2 ММ, НЕРЖ. СТАЛЬ
1.3	3	33508013	ГАЙКА М8 DIN 934, НЕРЖ. СТАЛЬ, ОБР. ВОСКОМ
	2	4800010	ВИНТ КРЕПЕЖНЫЙ М10Х70+ДУВ+СК, 10 ШТ., НЕРЖ. СТАЛЬ
2.1	(10) 2	67444	10 X 70 ВИНТ BUTTON HEAD TORX 50 НЖ СТАЛЬ
2.2	(10) 2	39900001	СТЕННОЙ ДЮБЕЛЬ 12 ММ

Монтаж клетки опороса с пластиковой кормушкой к стене и бетонному полу



СПИСОК ДЕТАЛЕЙ			
№	ШТ.	АРТИКУЛ	ОПИСАНИЕ
1	1	2900800	НАБОР ВИНТОВ ДЛЯ КРЕПЛЕНИЯ КОРМУШКИ К СТЕНЕ
1.1	3	34908041	ШУРУП С КВАДРАТНОЙ ГОЛОВКОЙ 8X40, НЕРЖ. СТАЛЬ
1.2	6	39900120	ДЮБЕЛЬ 10 ММ
1.3	3	35600058	ШАЙБА 8,4X24X2 ММ, НЕРЖ. СТАЛЬ
2	1	4800010	ВИНТ КРЕПЕЖНЫЙ М10Х70+ДУВ+СК, 10 ШТ., НЕРЖ. СТАЛЬ
2.1	(10) 2	67444	10 X 70 ВИНТ ВУТТОН HEAD TORX 50 НЖ СТАЛЬ
2.2	(10) 2	39900001	СТЕННОЙ ДЮБЕЛЬ 12 ММ

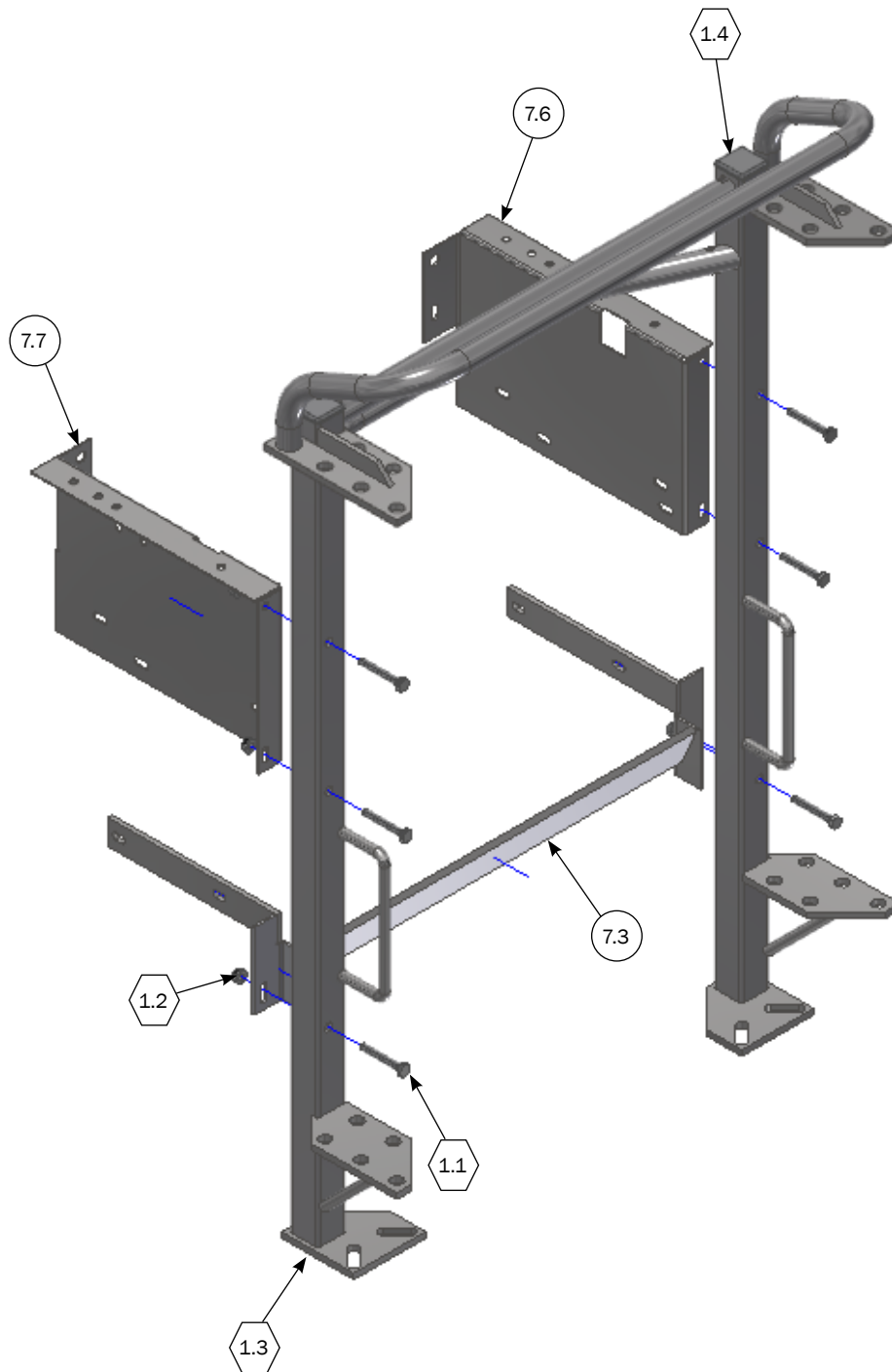
Список деталей в наборе для кормушки из нержавеющей стали



СПИСОК ДЕТАЛЕЙ			
№	ШТ.	АРТИКУЛ	ОПИСАНИЕ
7	1	2100790	НАБОР ДЛЯ КОРМУШКИ ИЗ НЕРЖАВ. СТАЛИ
7.1	10	68552	М8 ФЛАНЦЕВАЯ ГАЙКА DIN 6923 A2
7.2	1	2900710	КОМПЛЕКТ ПЛАСТИКОВЫЙ ДОСОК, ИСПОЛЬЗУЕМЫХ ДЛЯ КОРЫТА СВИНОМАТКИ V2 2950666
7.3	1	2720132	СТАЛЬНОЙ УГОЛ ПОДДЕРЖКА ДЛЯ КОРЫТА
7.4	4	30308020	КРЕПЁЖНЫЙ ВИНТ НЕРЖ. М8Х20
7.5	4	30308040	КРЕПЁЖНЫЙ ВИНТ НЕРЖ. М8Х40 ДИН 933
7.6	1	2720142	ПРАВАЯ СКОБА F208
7.7	1	2720143	ЛЕВАЯ СКОБА F208
7.8	1	8140005	ПЕРЕДНЯЯ ТРУБА ДЛЯ ПЕРЕДНЕЙ РАМЫ ОГРАЖДЕНИЯ СВИНОМАТКИ
7.9	2	16375	ХОМУТ 1 БЕЗ БОЛТА
7.10	2	30308030	КРЕПЁЖНЫЙ ВИНТ НЕРЖ. М8Х30
7.11	2	35600058	ШАЙБА 8,4Х24Х2 ММ, НЕРЖ. СТАЛЬ
7.12	2	9960006	ЗАГЛУШКА КРУГЛАЯ ЧЕРНАЯ НА ТРУБУ 1"

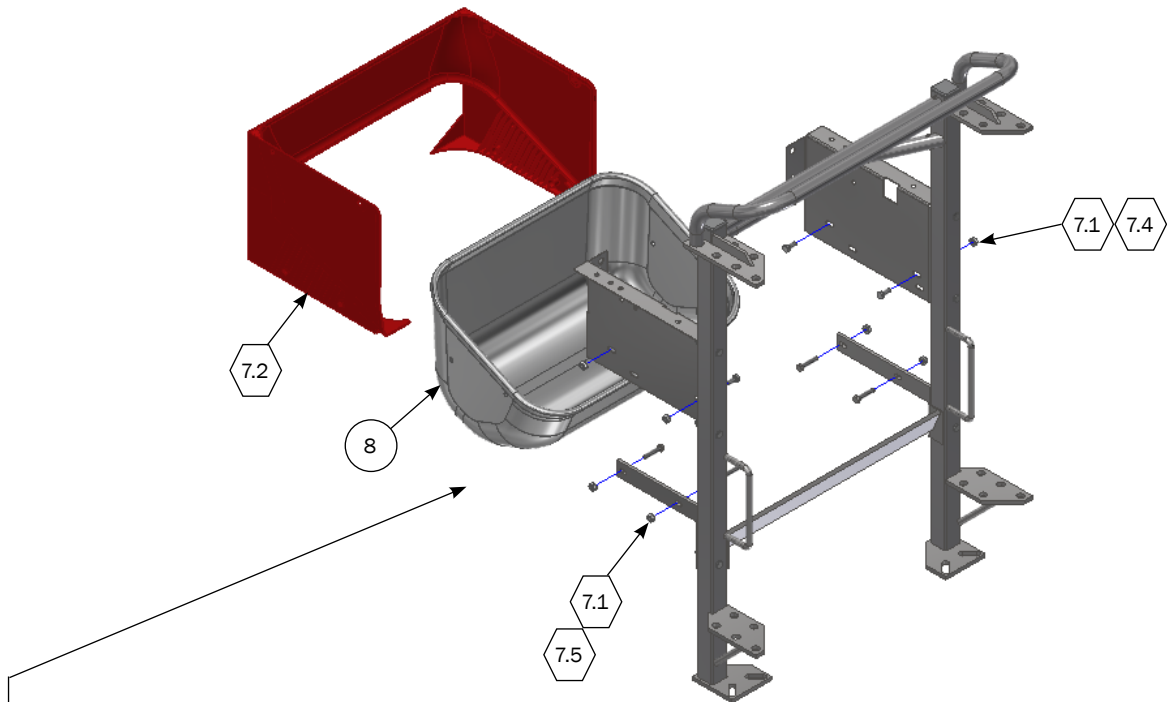
Монтаж кронштейна к клетке опороса

- ⬡ Список деталей смотрите на странице 4
- Список деталей смотрите на странице 10



Монтаж кормушки из нержавеющей стали к клетке опороса

☞ Список деталей смотрите на странице 10



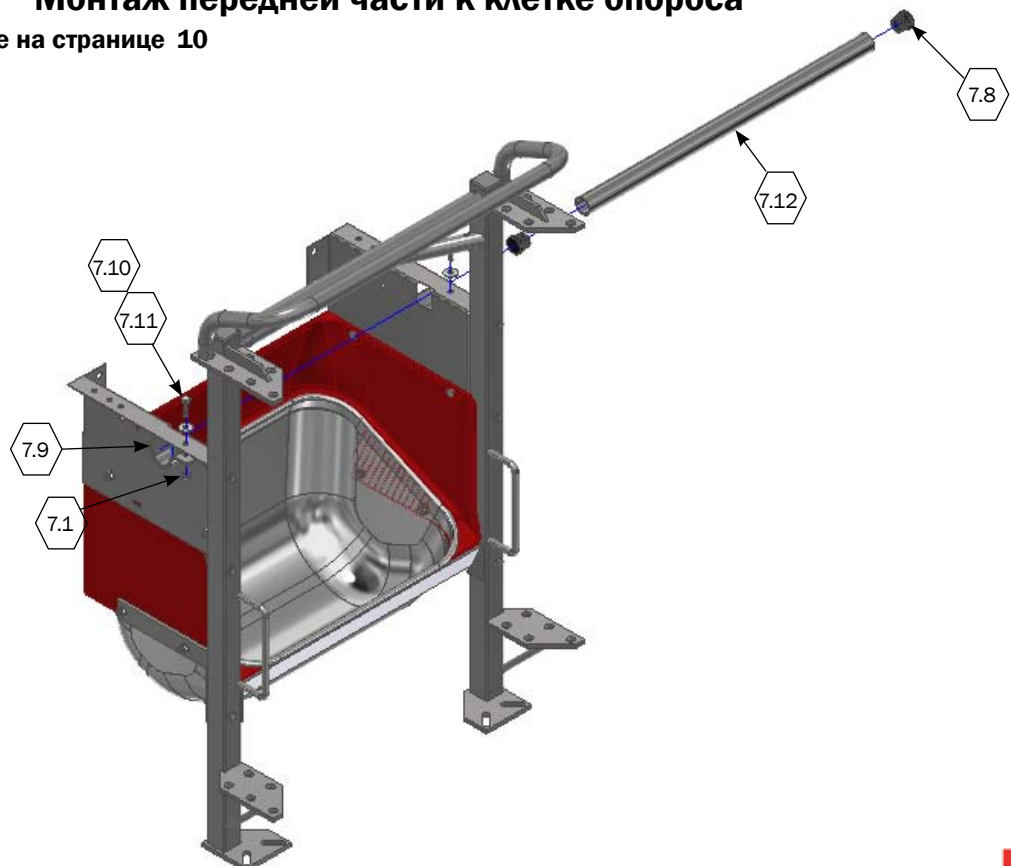
Со встроенной водосточной трубой смотрите на странице 34

СПИСОК ДЕТАЛЕЙ

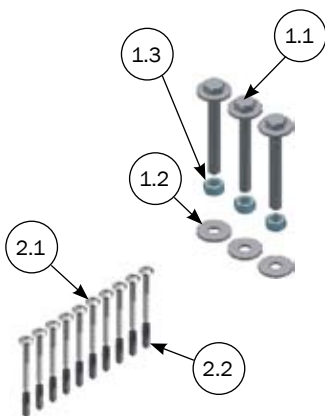
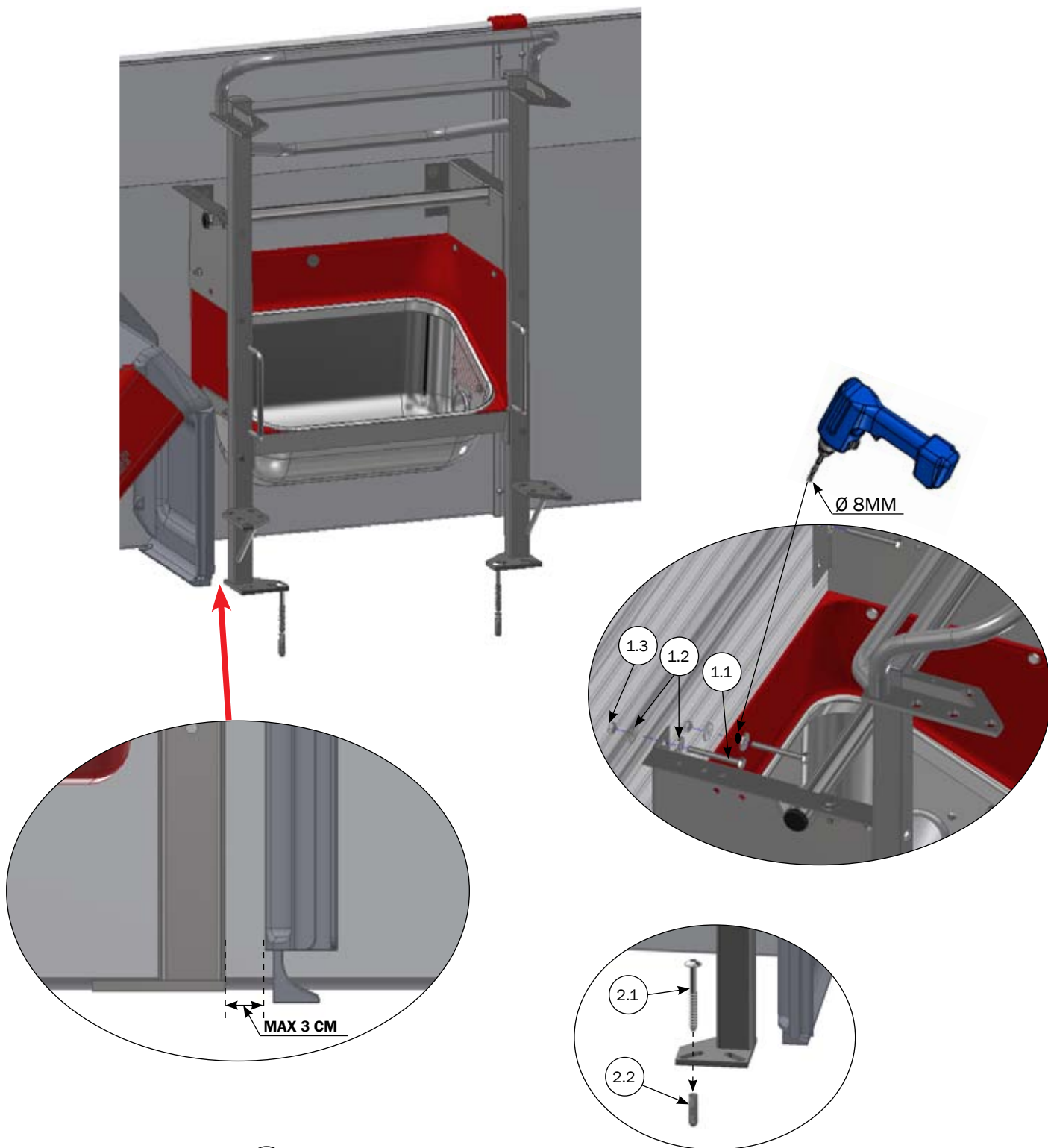
№	ШТ.	АРТИКУЛ	ОПИСАНИЕ
		2900711	КОРМУШКА ДЛЯ СВИНОМАТКИ С ОТВЕРСТИЕМ И ИНТЕГРИРОВАННОЙ ТРУБОЙ ВНИЗУ, СЛЕВА
		2900712	КОРМУШКА ДЛЯ СВИНОМАТКИ С ОТВЕРСТИЕМ И ИНТЕГРИРОВАННОЙ ТРУБОЙ ВНИЗУ, СПРАВА
8	1	2950666	КОРМУШКА ДЛЯ СВИНОМАТКИ, ГЛУБОКАЯ, ИЗ НЖ СТАЛИ v2

Монтаж передней части к клетке опороса

☞ Список деталей смотрите на странице 10



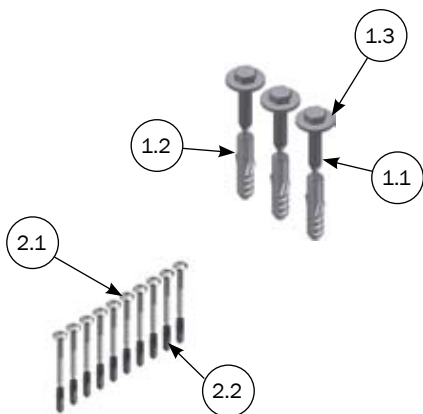
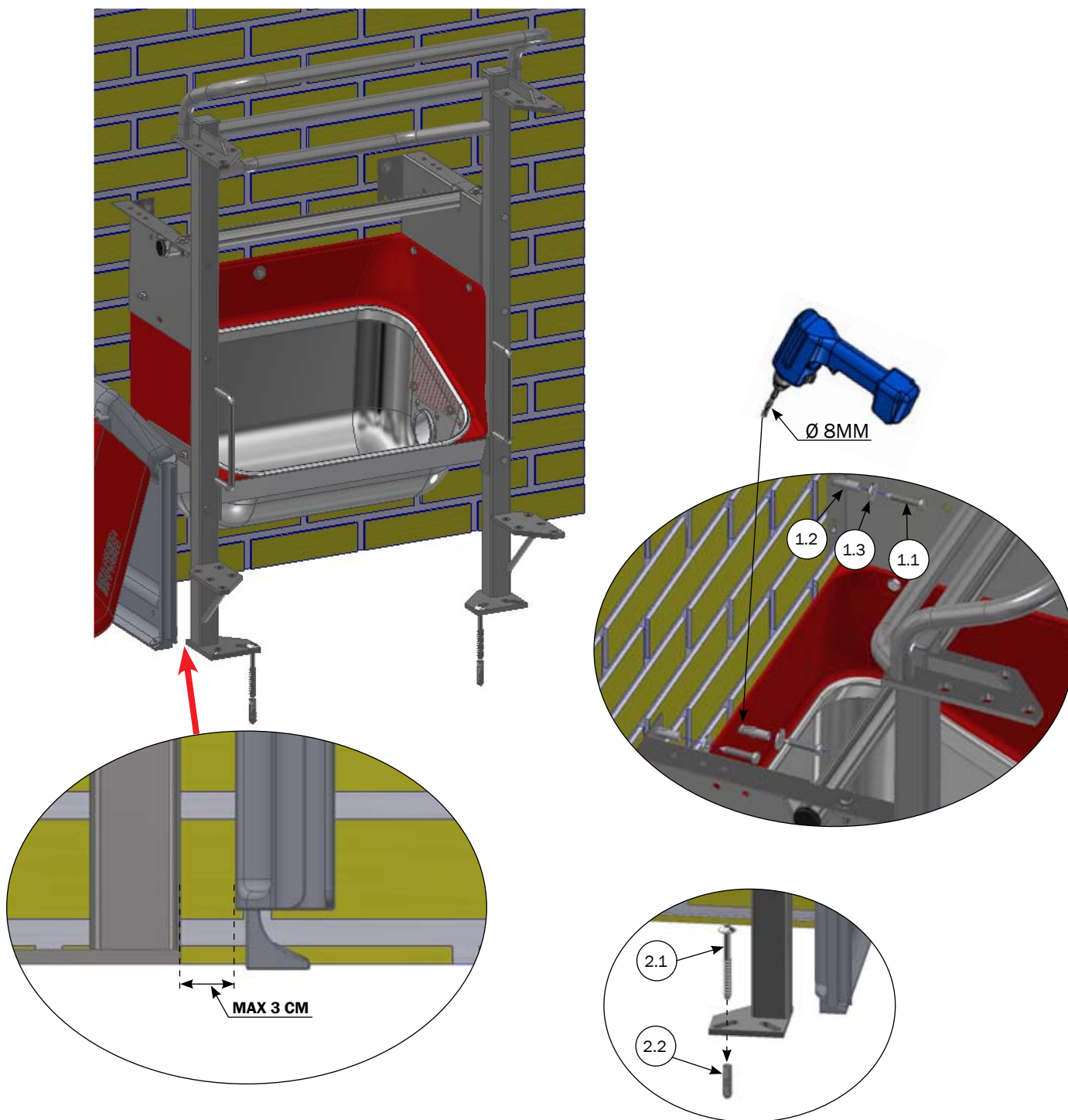
Монтаж клетки опороса с кормушкой из нж стали к ПВХ панели или бетонному полу



СПИСОК ДЕТАЛЕЙ

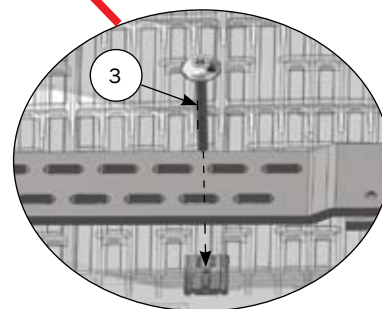
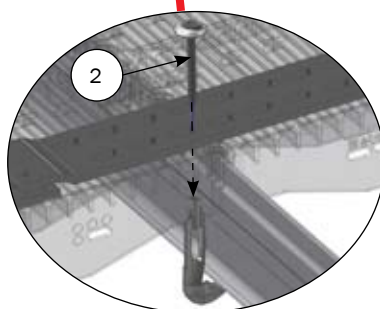
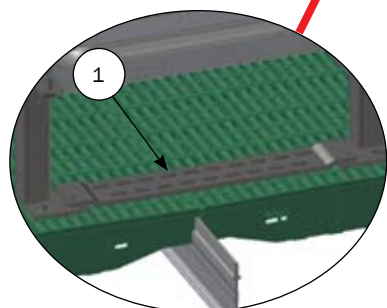
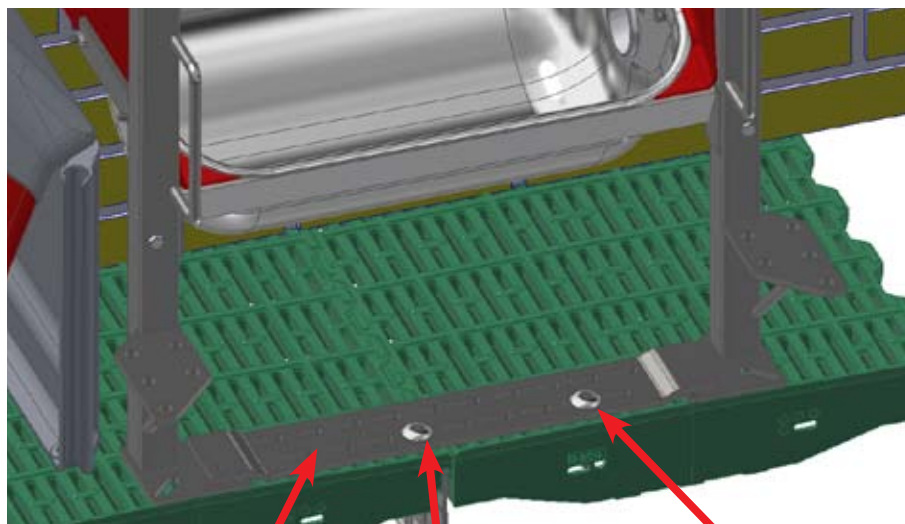
№	ШТ.	Артикул	Описание
1	1	2900801	НАБОР ВИНТОВ ДЛЯ КРЕПЛЕНИЯ ПЛАСТ. КОРМУШКИ К ПАНЕЛИ
1.1	3	30308070	КРЕПЁЖНЫЙ ВИНТ НЕРЖ. М8Х70
1.2	6	35600058	ШАЙБА 8,4Х24Х2 ММ, НЕРЖ. СТАЛЬ
1.3	3	33508013	ГАЙКА М8 DIN 934, НЕРЖ. СТАЛЬ, ОБР. ВОСКОМ
2	1	4800010	ВИНТ КРЕПЕЖНЫЙ М10Х70+ДУВ+СК, 10 ШТ., НЕРЖ.СТАЛЬ
2.1	(10) 2	67444	10 X 70 ВИНТ BUTTON HEAD TORX 50 НЖ СТАЛЬ
2.2	(10) 2	39900001	СТЕННОЙ ДЮБЕЛЬ 12 ММ

Монтаж клетки опороса с кормушкой из нж стали к стене или бетонному полу



СПИСОК ДЕТАЛЕЙ			
№	ШТ.	АРТИКУЛ	ОПИСАНИЕ
1	1	2900800	НАБОР ВИНТОВ ДЛЯ КРЕПЛЕНИЯ КОРМУШКИ К СТЕНЕ
1.1	3 (2)	34908041	ШУРУП С КВАДРАТНОЙ ГОЛОВКОЙ 8X40, НЕРЖ. СТАЛЬ
1.2	6 (4)	39900120	ДЮБЕЛЬ 10 ММ
1.3	3 (2)	35600058	ШАЙБА 8,4X24X2 ММ, НЕРЖ. СТАЛЬ
2	1	4800010	ВИНТ КРЕПЕЖНЫЙ М10Х70+ДУВ+СК, 10 ШТ., НЕРЖ.СТАЛЬ
2.1	(10) 2	67444	10 X 70 ВИНТ BUTTON HEAD TORX 50 НЖ СТАЛЬ
2.2	(10) 2	39900001	СТЕННОЙ ДЮБЕЛЬ 12 ММ

Монтаж клетки опороса к комбинированному полу

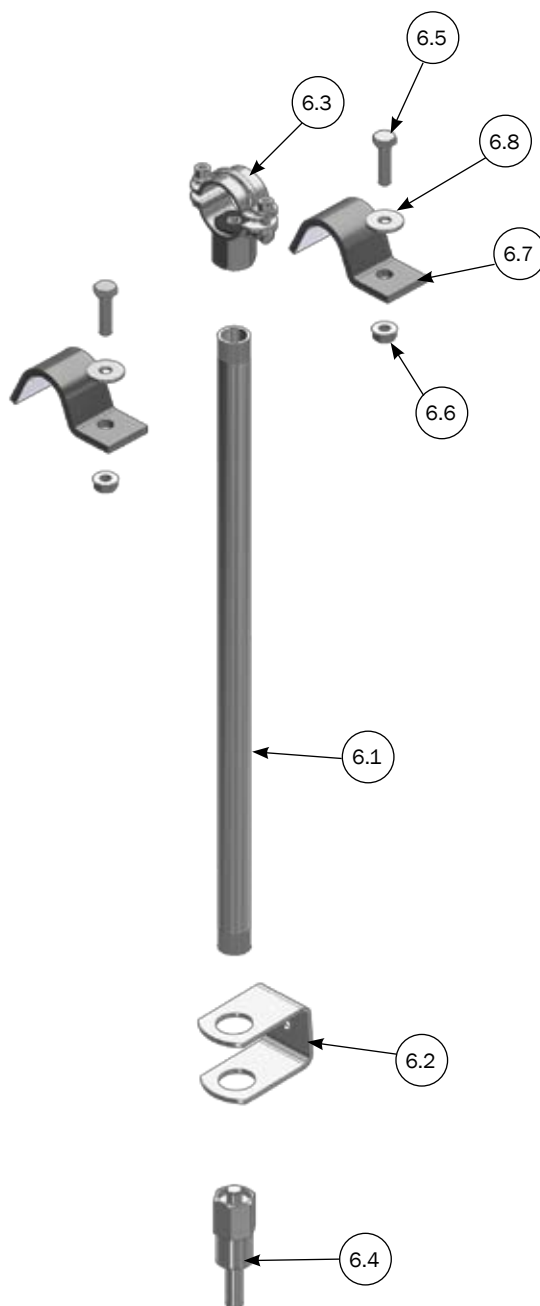


Для монтажа поз. №3 см. страницу : 39

СПИСОК ДЕТАЛЕЙ

№	Артикул	Описание
1	42202	ОПОРА ДЛЯ СТОЙКИ
2	4800025	НАБОР АНКЕРОВ 10 ШТ. М8 80-125ММ
2	4800030	НАБОР АНКЕРОВ 10 ШТ. М8 100-145 ММ
2	4800035	НАБОР АНКЕРОВ 10 ШТ. М8 130-190 ММ
2	4800040	НАБОР АНКЕРОВ 10 ШТ. М8 100-145 ММ
2	4800045	НАБОР АНКЕРОВ 10 ШТ. М8 120-165 ММ
2	4800050	НАБОР АНКЕРОВ 10 ШТ. М8 150-195 ММ
2	29100067	КЛЕЙ ДЛЯ РЕЗЬБЫ, ПРОЧНЫЙ, АКО ФУНКИ
3	4800008	БОЛТОВОЕ КРЕПЛЕНИЕ 10 ШТ. С 2 РЕЗЬБАМИ ДЛЯ ЧУГУННЫХ РЕШЕТОК
3	96967	БОЛТОВОЕ КРЕПЛЕНИЕ 10 ШТ. МАЛОЕ, Д/ЧУГУННЫХ РЕШЕТОК
3	1900241	КРОНШТЕЙН ДЛЯ КРЕПЛЕНИЯ ЧУГУН. РЕШЕТКИ, 10 ШТ.
3	17095	ЩЕЛЕВОЙ ЯКОРЬ 8 ММ (10 ШТ.)
3	17129	ЩЕЛЕВОЙ ЯКОРЬ 10 ММ (10 ШТ.)

Список деталей для комплекта водопровода из нержавеющей стали

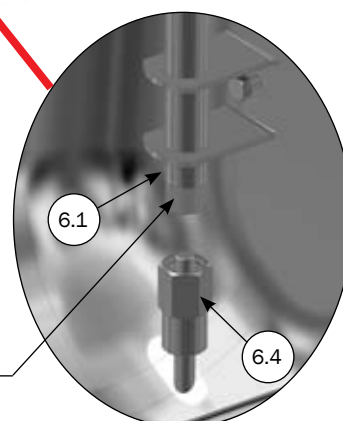
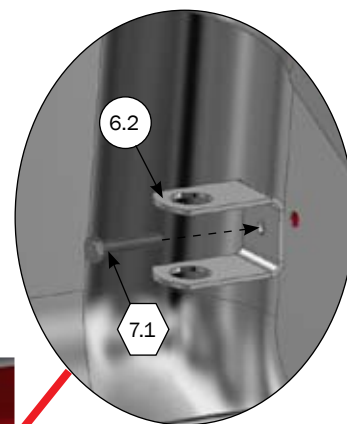
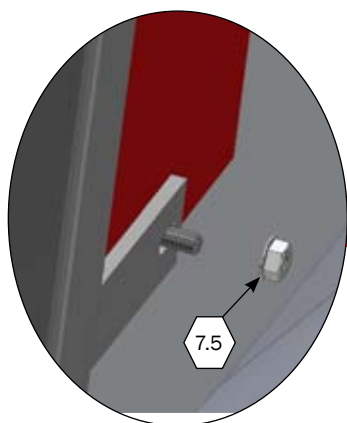
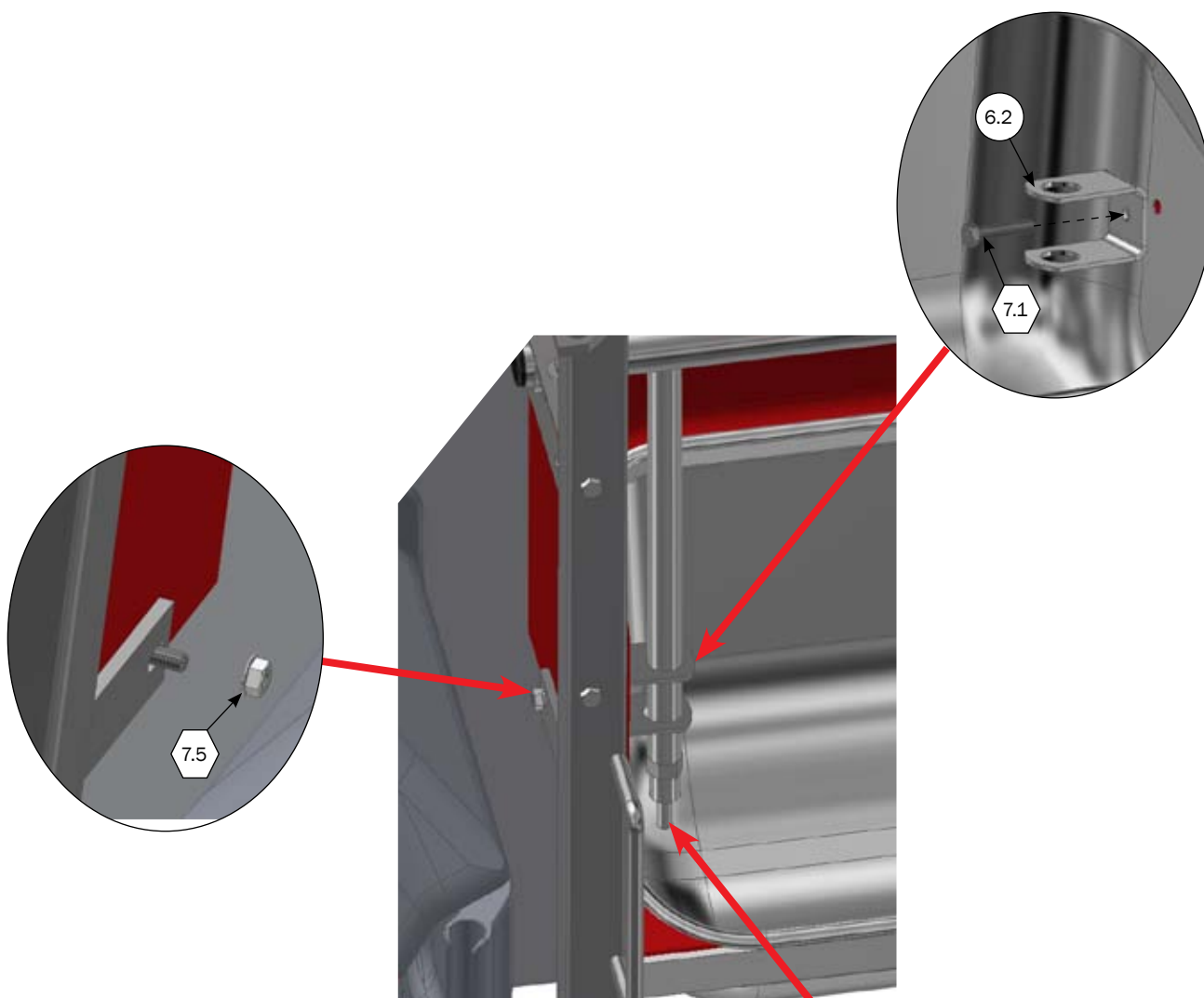


СПИСОК ДЕТАЛЕЙ			
№	ШТ.	АРТИКУЛ	ОПИСАНИЕ
1		2100652	НАБОР ДЛЯ ВОДОСНАБЖЕНИЯ ДЛЯ СВИНОМАТОК ИЗ НЕРЖАВ. СТАЛИ
6.1	1	06902119	НИПЕЛЬНАЯ ТРУБКА 1/2" НЕРЖ. СТАЛЬ С РЕЗЬБОЙ, 459 ММ
6.2	1	20005	КРОНШТЕЙН ДЛЯ ВОДНОЙ ТРУБЫ 1/2" К КОРМУШКЕ СВИНОМАТКИ
6.3	1	93205	ПРОБУРЕННАЯ ДУГА 1-1/2" ВНЕШНЯЯ РЕЗЬБА
6.4	1	93280	ПОИЛКА НАЖИМНАЯ ДЛЯ СВИНОМАТКИ 1/2" 13 Л ВНЕШН.РЕЗЬБА
6.5	2	30308030	КРЕПЁЖНЫЙ ВИНТ НЕРЖ. М8Х30
6.6	2	68552	М8 ФЛАНЦЕВАЯ ГАЙКА DIN 6923 A2
6.7	2	16375	ХОМУТ 1 БЕЗ БОЛТА
6.8	2	35600058	ШАЙБА 8,4Х24Х2 ММ, НЕРЖ. СТАЛЬ

Монтаж кронштейна, ниппельной трубы и нажимной поилки для нж водопровода

⬡ Список деталей смотрите на странице 10

○ Список деталей смотрите на странице 16



ПЛОМБИРОВАНИЕ

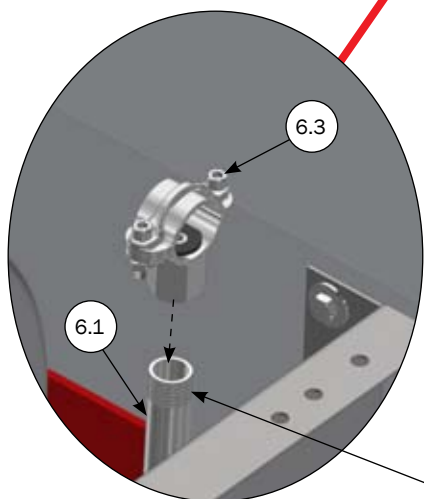
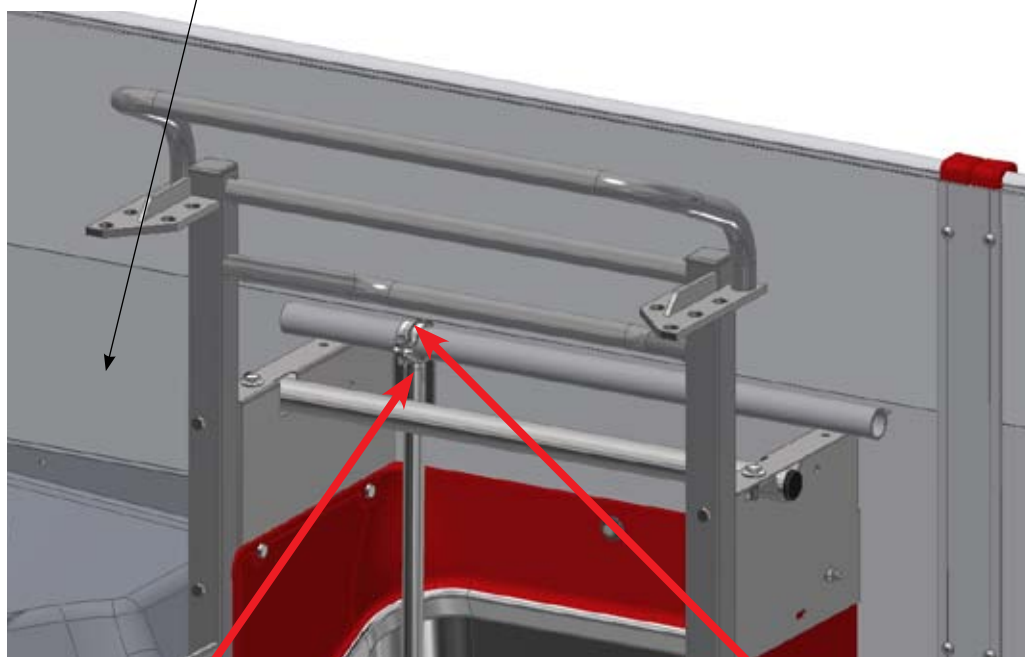
Используйте силиконовую прокладку или жидкое уплотнение.

ПЛОМБИРОВАНИЕ	
АРТИКУЛ	ОПИСАНИЕ
29100001	СИЛИКОНОВАЯ ПРОКЛАДКА ДЛЯ ТРУБ, РУЛОН 10 М
18984	ЖИДКОЕ УПЛОТНЕНИЕ ДЛЯ ПЛАСТИКА 100 МЛ ТЮБИК

Монтаж бурового зажима и водопровода

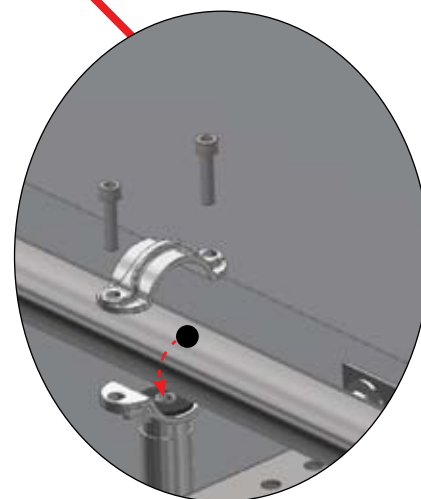
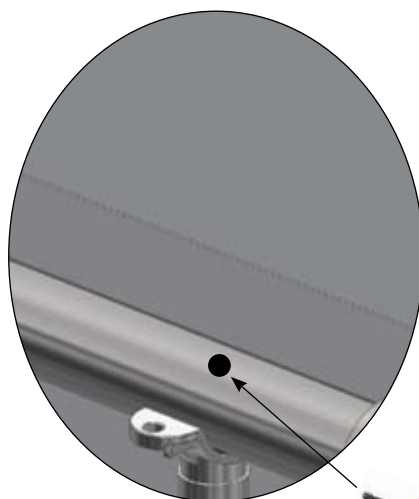
○ Список деталей смотрите на странице 16

Водная труба «1900250» настраивается на месте.



ПЛОМБИРОВАНИЕ

Используйте силиконовую прокладку или жидкое уплотнение.

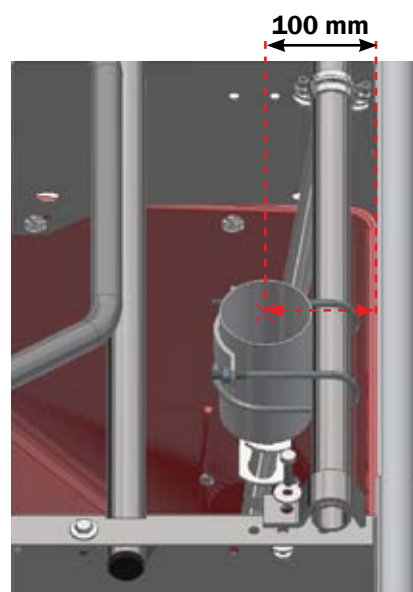
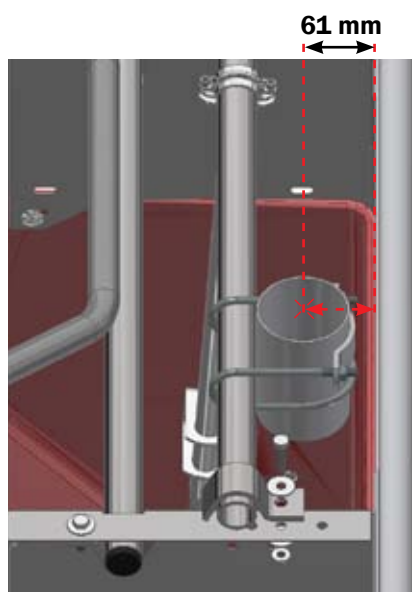
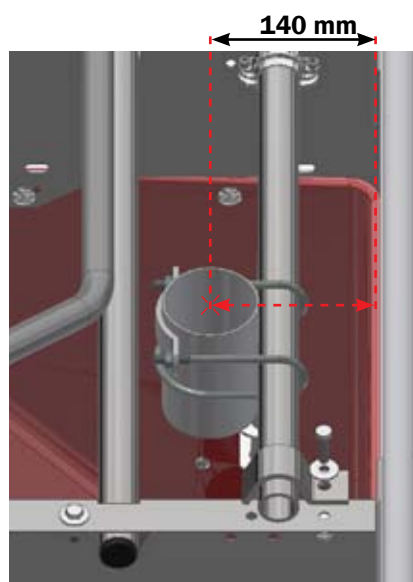
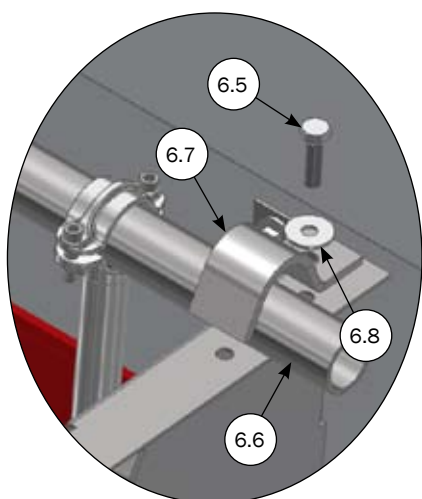
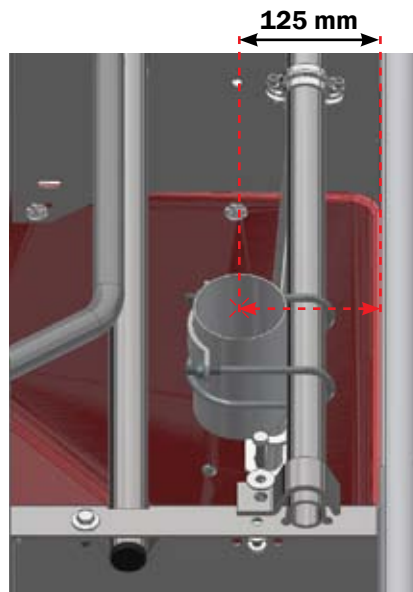
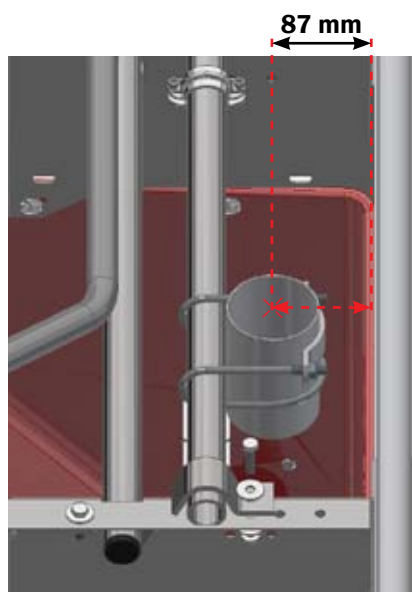


ПЛОМБИРОВАНИЕ	
АРТИКУЛ	ОПИСАНИЕ
29100001	СИЛИКОНОВАЯ ПРОКЛАДКА ДЛЯ ТРУБ, РУЛОН 10 М
18984	ЖИДКОЕ УПЛОТНЕНИЕ ДЛЯ ПЛАСТИКА 100 МЛ ТЮБИК

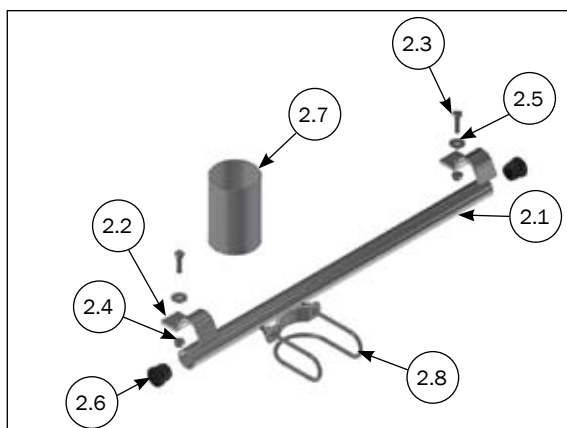
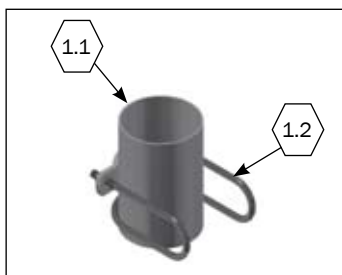
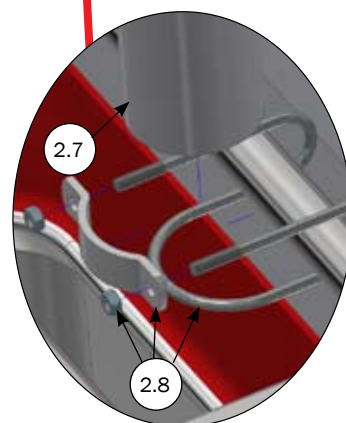
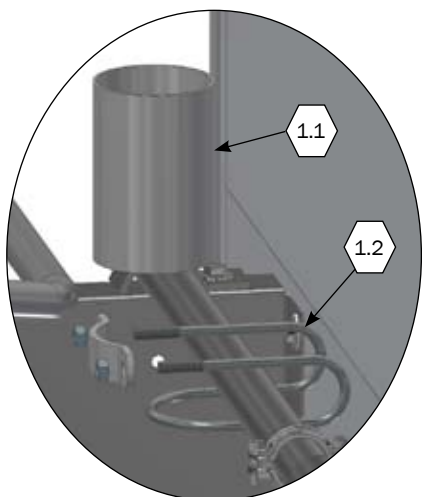
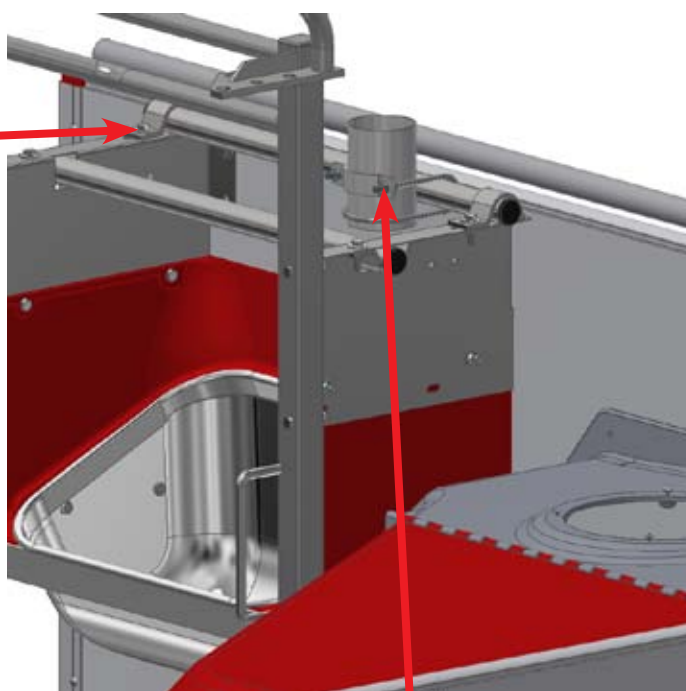
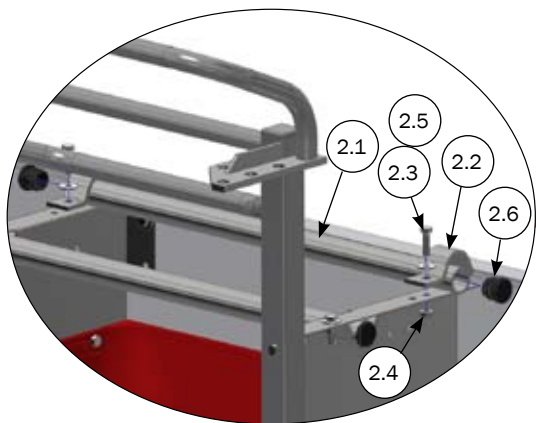
Возможности монтажа водопроводных труб и комплекта сухой подачи корма

○ Список деталей смотрите на странице 16

Для установки держателя трубы на встроенной водосточной трубе см. стр. 33/35.



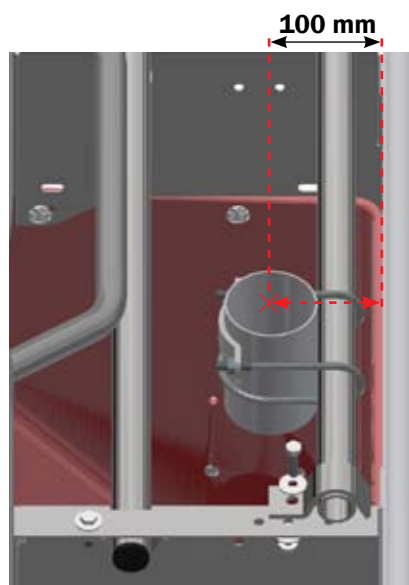
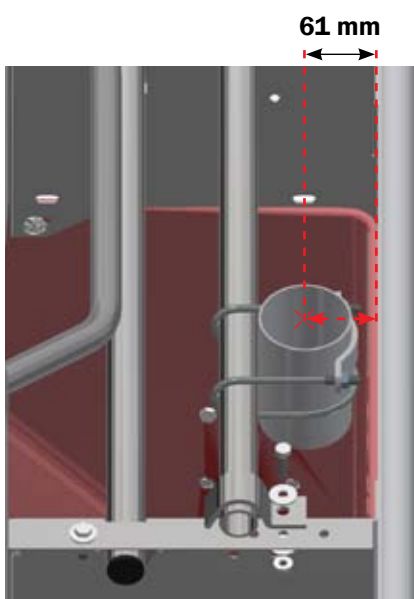
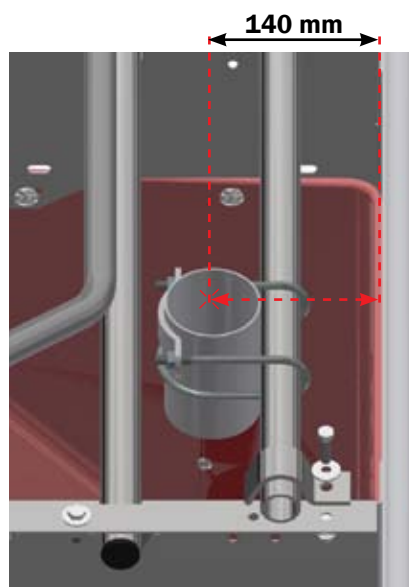
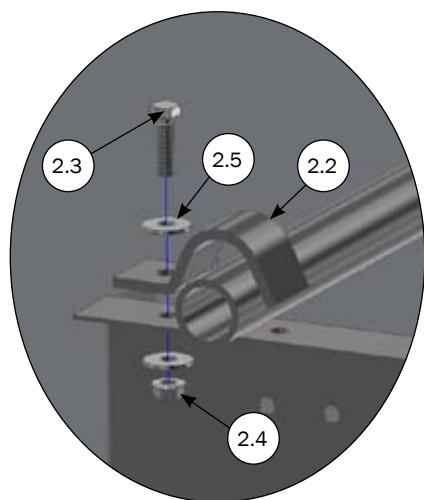
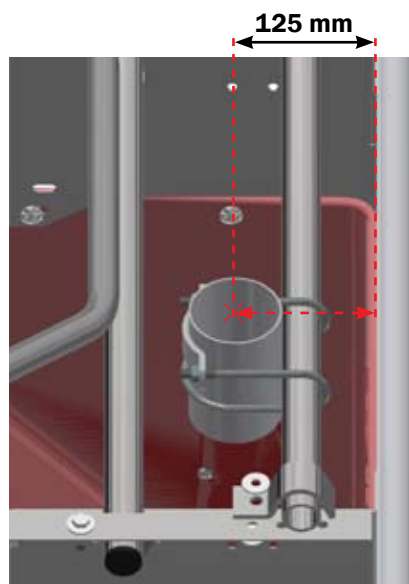
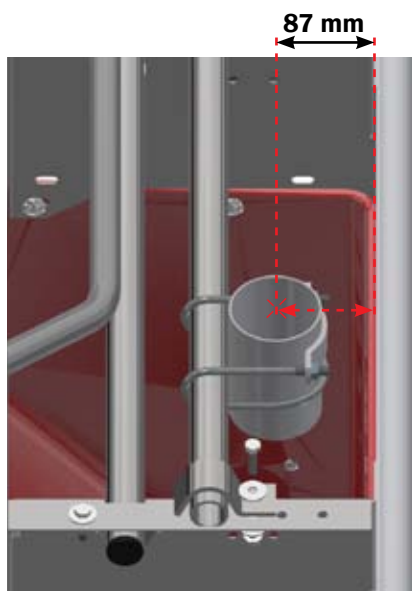
Монтаж комплекта сухой подачи корма для водопровода из нж стали или ПВХ на клетке опороса



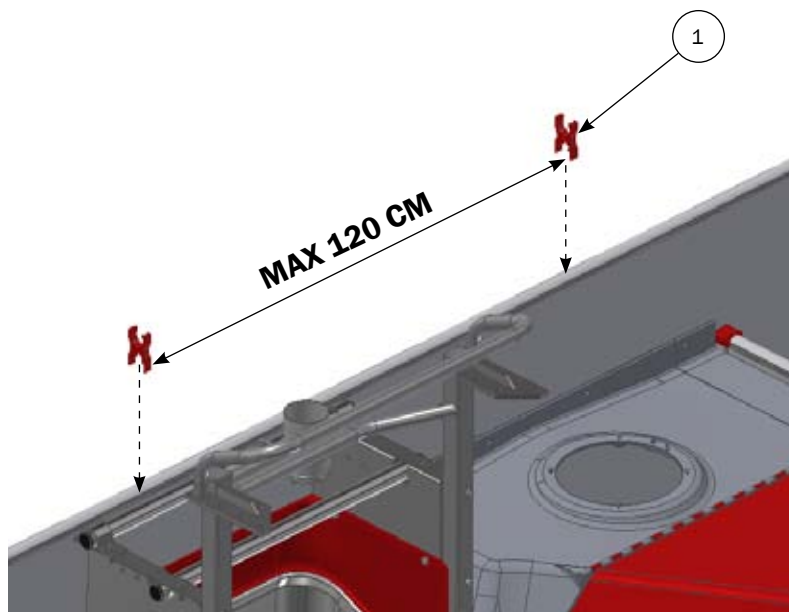
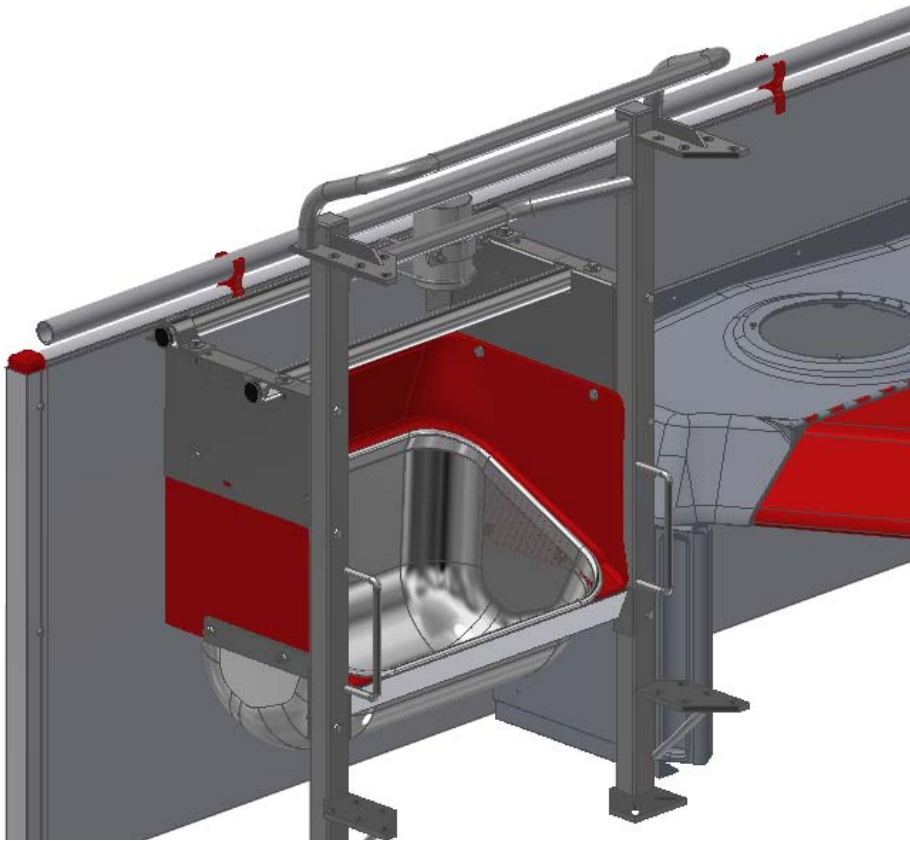
СПИСОК ДЕТАЛЕЙ

№	ШТ.	АРТИКУЛ	ОПИСАНИЕ
1		0221-211	КОМПЛЕКТ ДЛЯ СУХОГО КОРМЛЕНИЯ ДЛЯ ВОДОПОДАЧИ, НЖ
1.1	1	0221-022	ТРУБА ОЦИНКОВАННАЯ Ø80X1,5X120 ММ
1.2	1	0221-196	ХОМУТ 1'XØ80 ММ КОМПЛЕКТ
2		0221-210	КОМПЛЕКТ ДЛЯ СУХОГО КОРМЛЕНИЯ ДЛЯ ВОДОПОДАЧИ, ПВХ
2.1	1	8140005	ПЕРЕДНЯЯ ТРУБА ДЛЯ ПЕРЕДНЕЙ РАМЫ ОГРАЖДЕНИЯ СВИНОМАТКИ
2.2	2	16375	ХОМУТ 1 БЕЗ БОЛТА
2.3	2	30308030	КРЕПЁЖНЫЙ ВИНТ НЕРЖ. М8X30
2.4	2	68525	ШАЙБА М6 А2 DIN 934
2.5	2	35600058	ШАЙБА 8,4X24X2 ММ, НЕРЖ. СТАЛЬ
2.6	2	9960006	ЗАГЛУШКА КРУГЛАЯ ЧЕРНАЯ НА ТРУБУ 1"
2.7	1	0221-022	ТРУБА ОЦИНКОВАННАЯ Ø80X1,5X120 ММ
2.8	1	0221-196	ХОМУТ 1'XØ80 ММ КОМПЛЕКТ

Возможности монтажа передних труб для водопровода из ПВХ



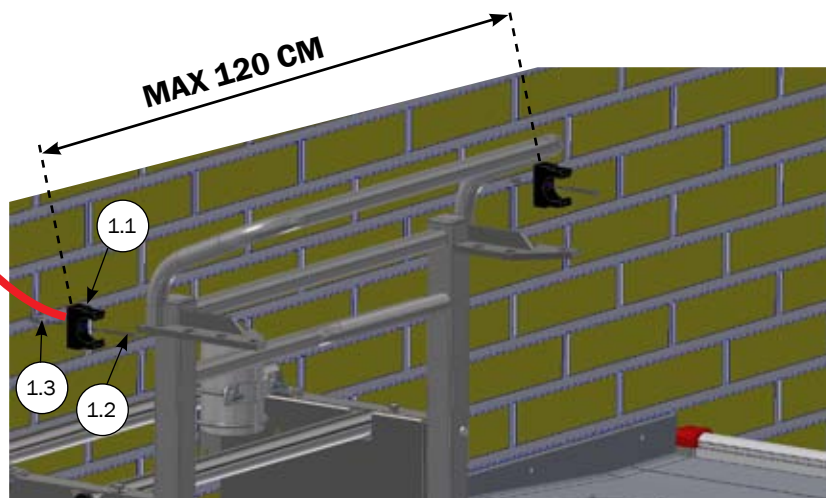
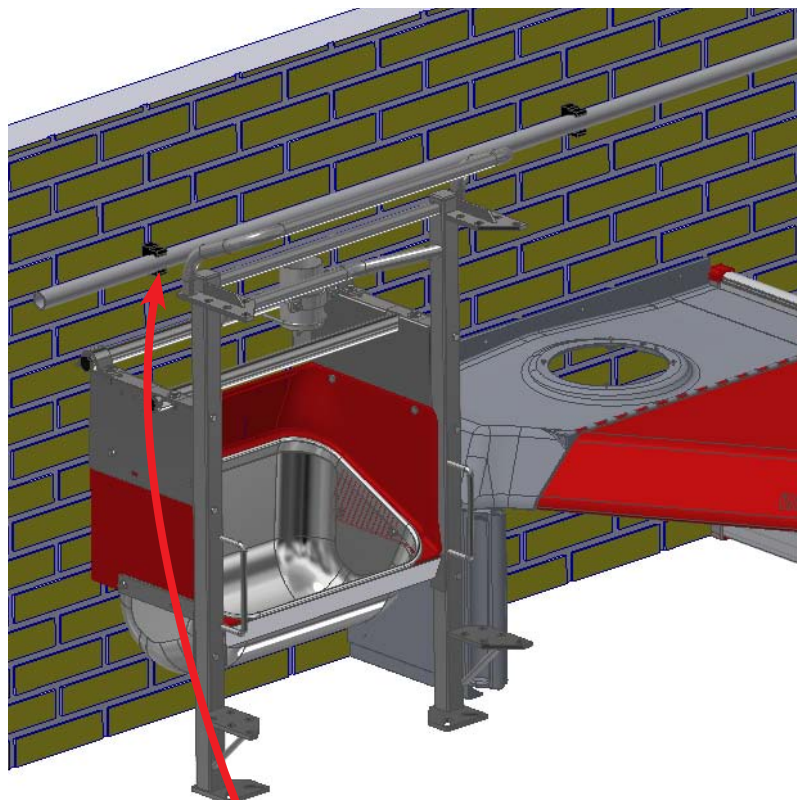
Монтаж ПВХ водопроводных труб на ПВХ панели



СПИСОК ДЕТАЛЕЙ

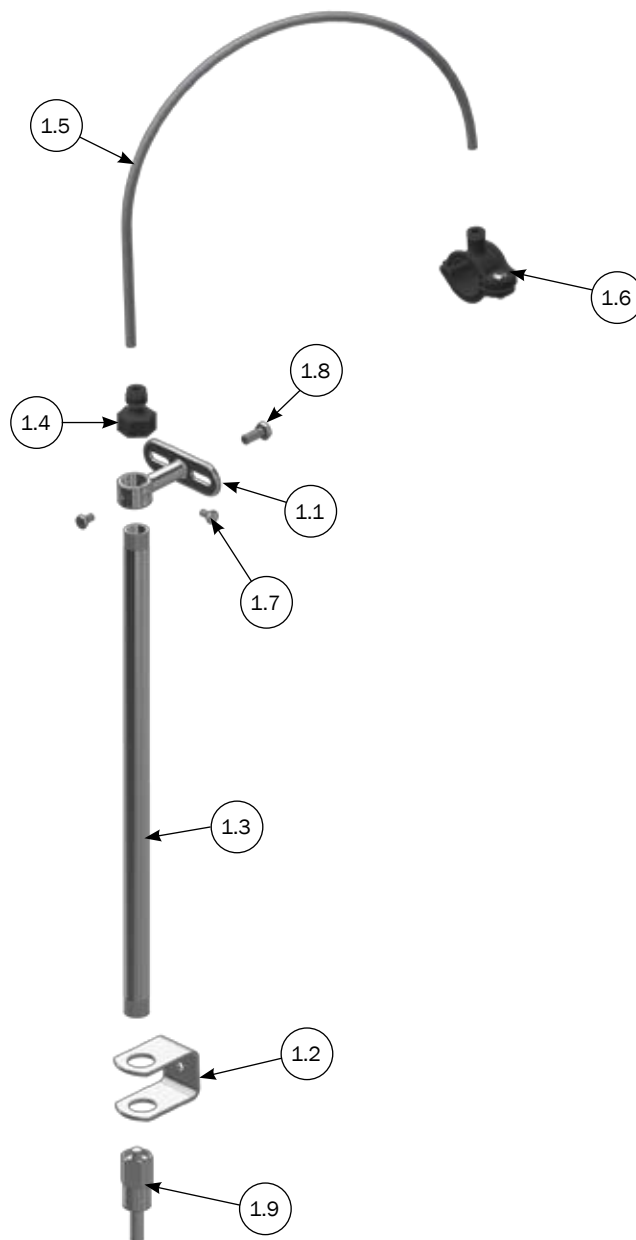
№	АРТИКУЛ	ОПИСАНИЕ
1	8500532	ДЕРЖАТЕЛЬ ВОДОПРОВОДНОЙ ТРУБЫ ДЛЯ ПВХ ТРУБ 32 ММ

Монтаж водопроводных труб из ПВХ на стене



СПИСОК ДЕТАЛЕЙ		
№	АРТИКУЛ	ОПИСАНИЕ
1	3900084	КОМПЛЕКТ ФИТТИНГОВ ДЛЯ ПВХ ТРУБЫ Ø32ММ
1.1	23900387	ДЕРЖАТЕЛЬ ДЛЯ ТРУБЫ Ø32 ММ БЕЗ ЗАЖИМНОЙ ДУГИ
1.2	25000039	ШУРУП А2 5Х50
1.3	9961004	ДЮБЕЛЬ 6Х30 ММ

Список деталей для водопроводного комплекта для водоснабжения ПВХ

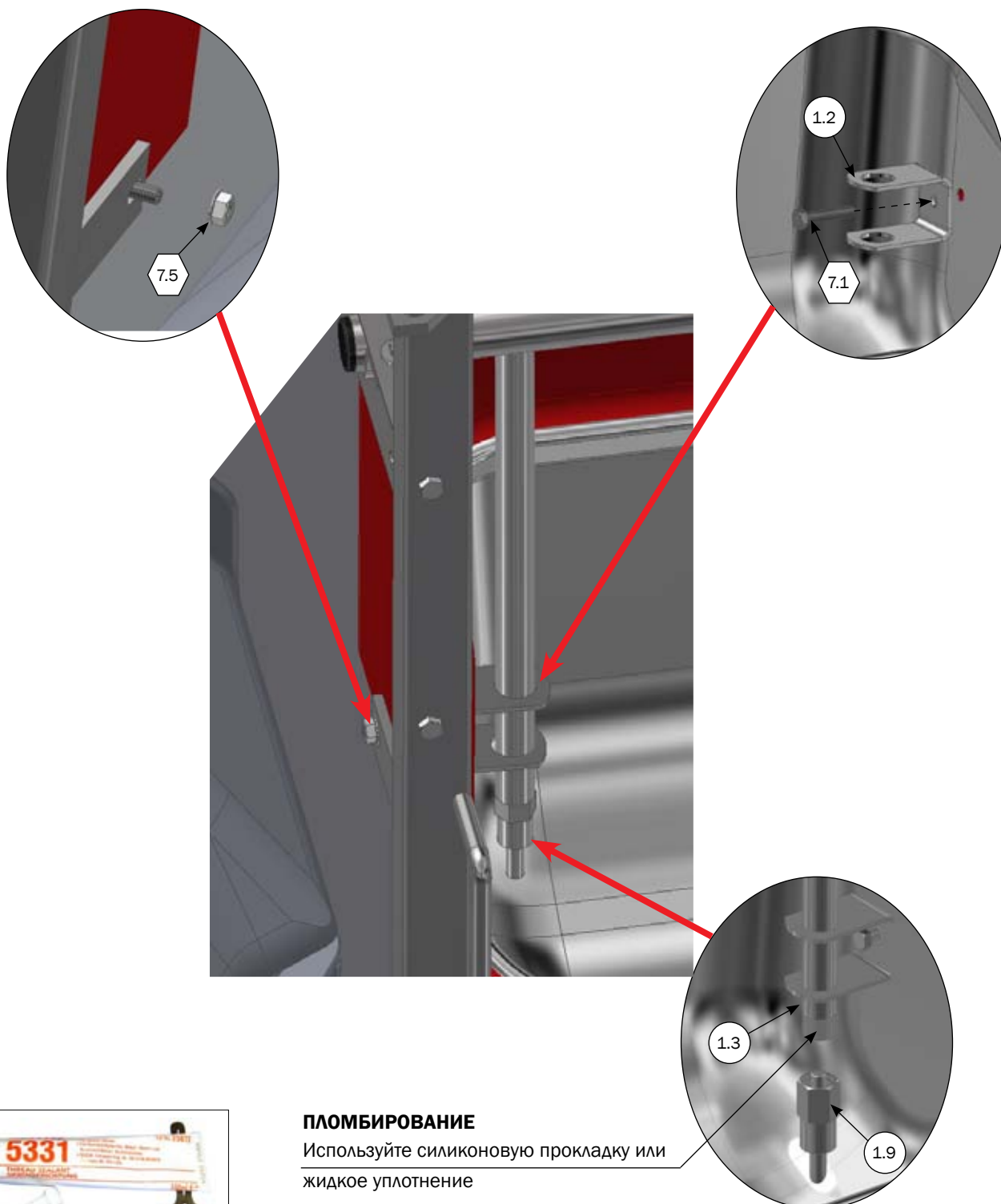


СПИСОК ДЕТАЛЕЙ			
№	ШТ.	АРТИКУЛ	ОПИСАНИЕ
1		2100776	КОМПЛЕКТ ВОДЯНОЙ ТРУБЫ ДЛЯ СВИНОМАТОК С ПВХ ВОДОСНАБЖЕНИЕМ
1.1	1	20005	КРОНШТЕЙН ДЛЯ ВОДНОЙ ТРУБЫ ½" К КОРМУШКЕ СВИНОМАТКИ
1.2	1	2950521	ДЕРЖАТЕЛЬ ДЛЯ ТРУБЫ ½" НЕРЖ. СТАЛЬ - С РЕЗЬБОЙ
1.3	1	06902119	НИПЕЛЬНАЯ ТРУБКА ½" НЕРЖ. СТАЛЬ С РЕЗЬБОЙ, 459 ММ
1.4	1	61124	ТОП-ПРОФИЛЬ ДЛЯ INN-O-CORNER С ВИНТАМИ
1.5	1	61012	ШЛАНГ 8 ММ РЕ
1.6	1	61195	БУРОВОЙ ЗАЖИМ, ПЛАСТИК 8ММ-32/33,7ММ
1.7	2	30306010	КРЕПЁЖНЫЙ ВИНТ НЕРЖ. М6Х10
1.8	1	30308020	КРЕПЁЖНЫЙ ВИНТ НЕРЖ. М8Х20
1.9	1	93280	ПОИЛКА НАЖИМНАЯ ДЛЯ СВИНОМАТКИ ½" 13 Л ВНЕШН.РЕЗЬБА

Монтаж кронштейна, ниппельной трубы, нажимной поилки для водопровода из ПВХ

⬡ Список деталей смотрите на странице 10

○ Список деталей смотрите на странице 24



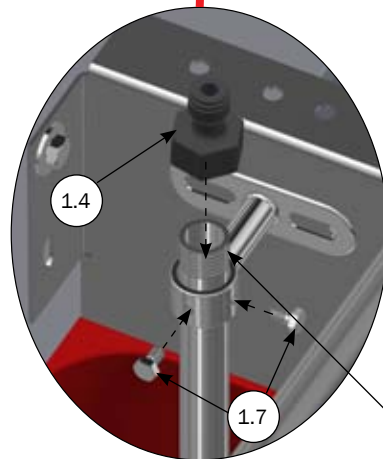
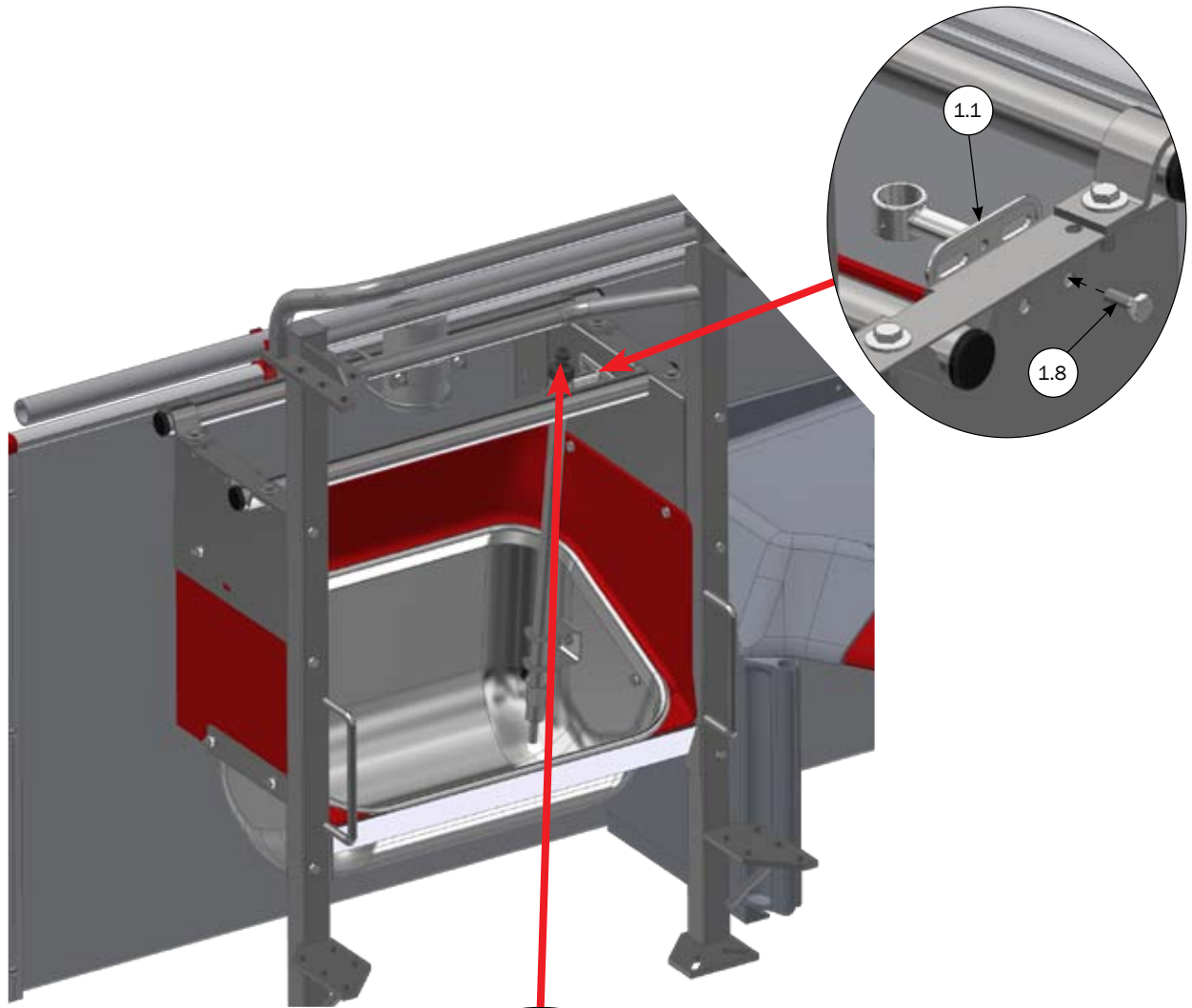
ПЛОМБИРОВАНИЕ

Используйте силиконовую прокладку или жидкое уплотнение

ПЛОМБИРОВАНИЕ	
АРТИКУЛ	ОПИСАНИЕ
29100001	СИЛИКОНОВАЯ ПРОКЛАДКА ДЛЯ ТРУБ, РУЛОН 10 М
18984	ЖИДКОЕ УПЛОТНЕНИЕ ДЛЯ ПЛАСТИКА 100 МЛ ТЮБИК

Монтаж наружной муфты

○ Список деталей смотрите на странице 24



ПЛОМБИРОВАНИЕ

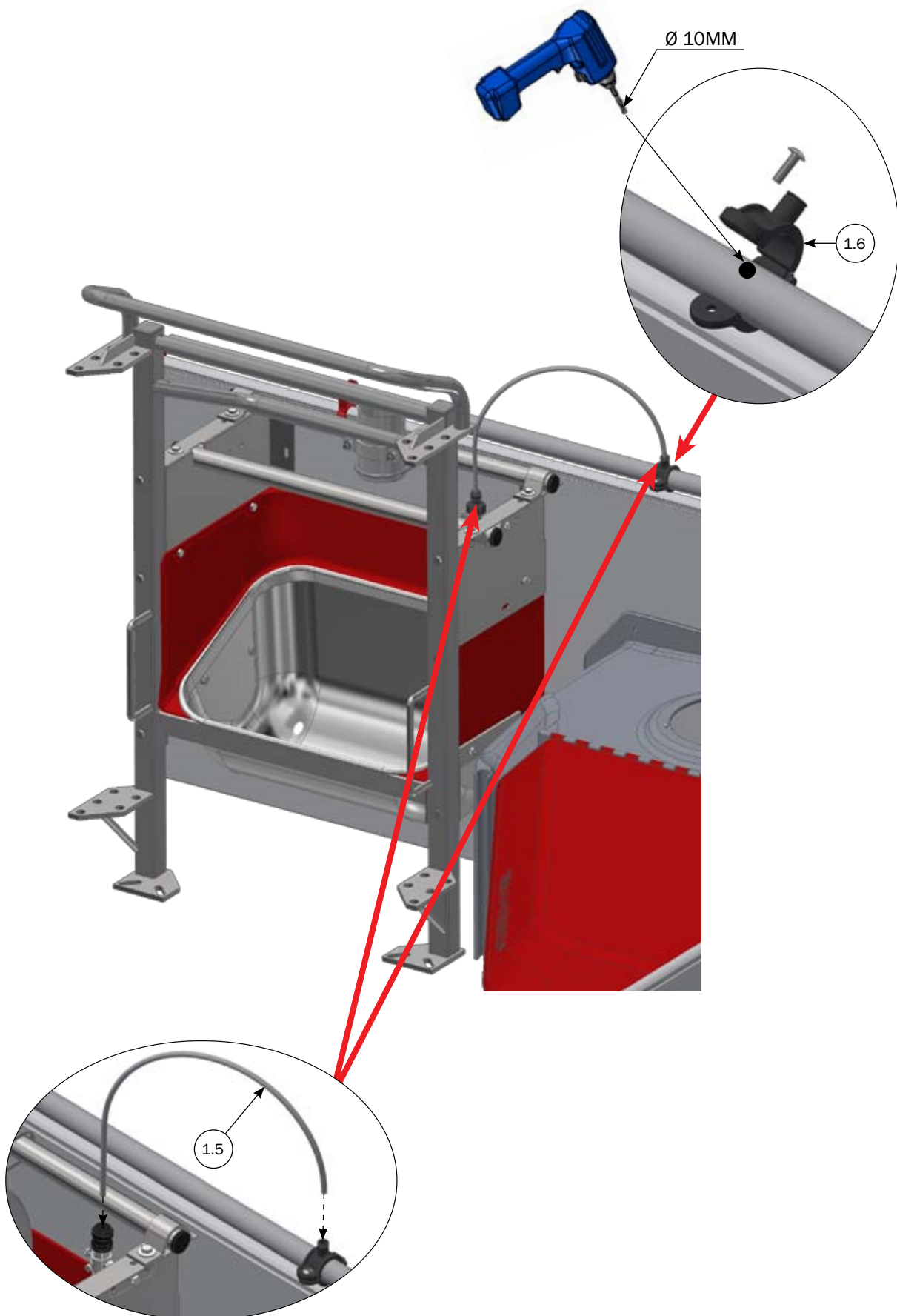
Используйте силиконовую прокладку или жидкое уплотнение.



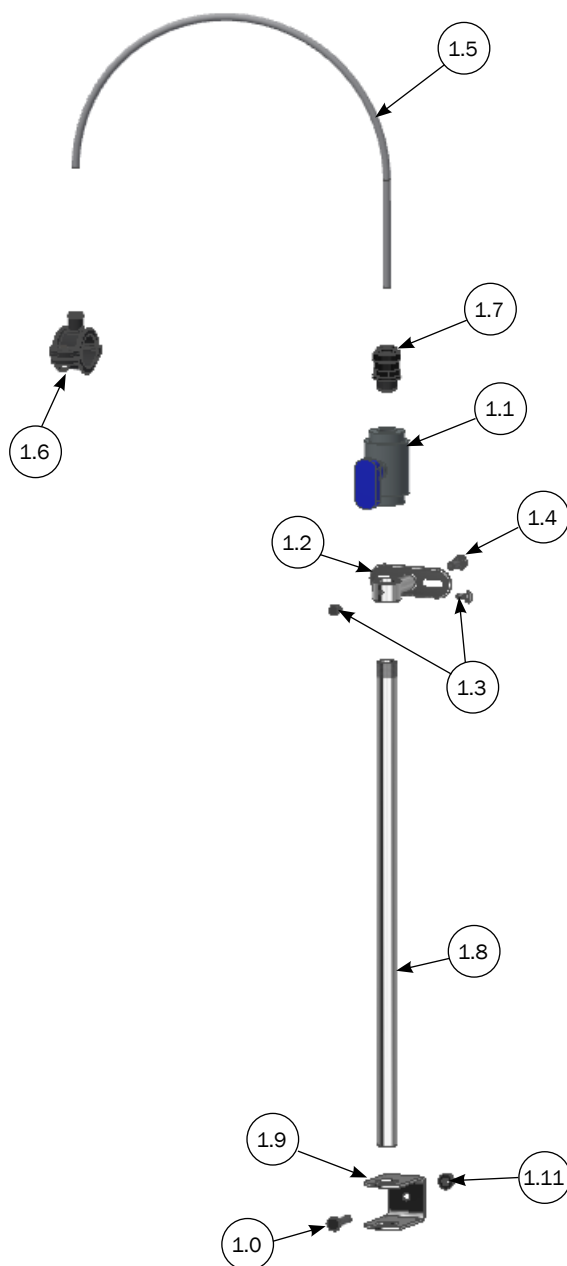
ПЛОМБИРОВАНИЕ	
АРТИКУЛ	ОПИСАНИЕ
29100001	СИЛИКОНОВАЯ ПРОКЛАДКА ДЛЯ ТРУБ, РУЛОН 10 М
18984	ЖИДКОЕ УПЛОТНЕНИЕ ДЛЯ ПЛАСТИКА 100 МЛ ТЮБИК

Монтаж бурильного зажима на водопроводной трубе из ПВХ

○ Список деталей смотрите на странице 24



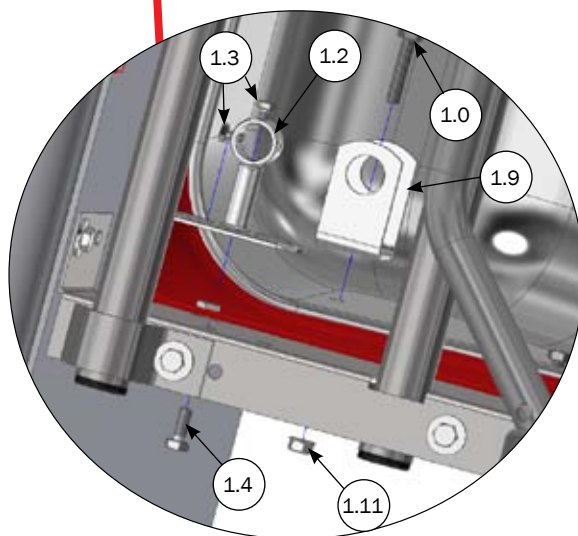
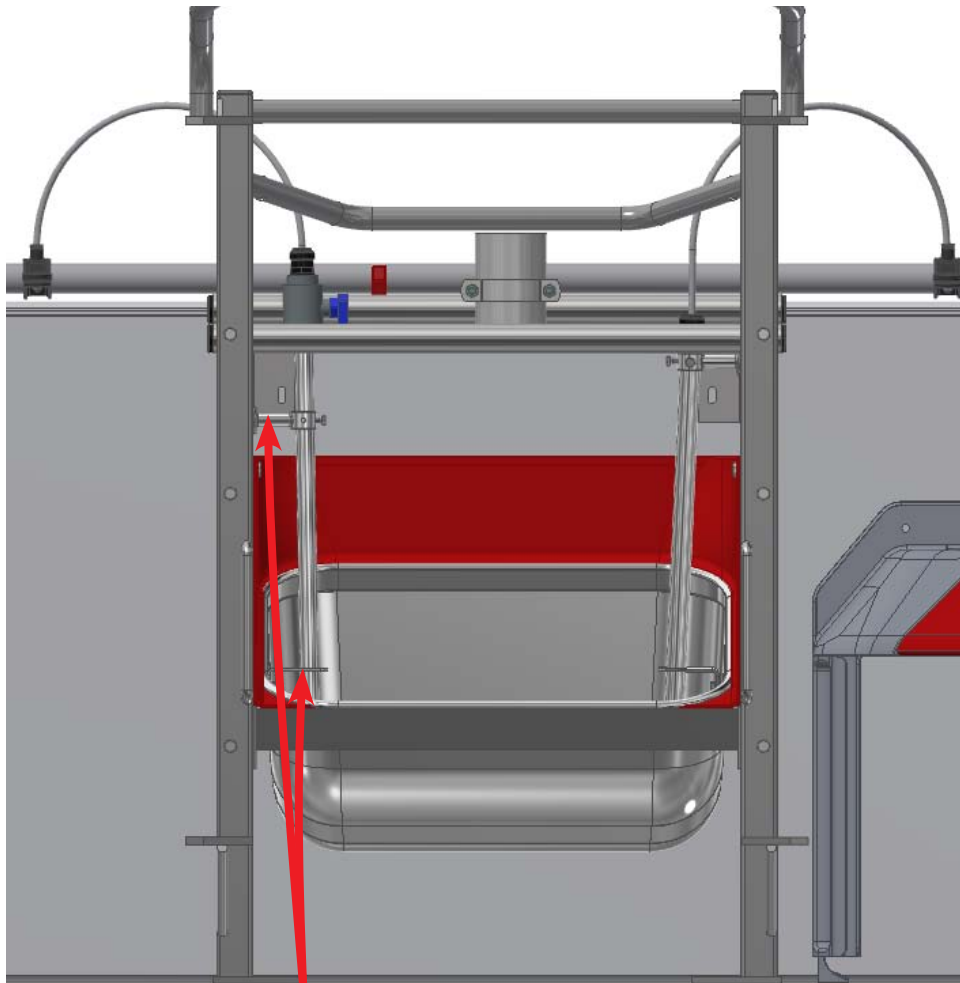
Подача воды вручную, комплект из ПВХ



СПИСОК ДЕТАЛЕЙ			
№	ШТ.	АРТИКУЛ	ОПИСАНИЕ
1		2100624	РУЧНАЯ ПОДАЧА ВОДЫ В СТАНОК ОПОРОСА
1.1	1	23900357	ШАРОВОЙ ВЕНТИЛЬ ½" - ½" ВНУТР.РЕЗЬБА
1.2	1	2950521	ДЕРЖАТЕЛЬ ДЛЯ ТРУБЫ ½" НЕРЖ. СТАЛЬ - С РЕЗЬБОЙ
1.3	2	30306010	КРЕПЁЖНЫЙ ВИНТ НЕРЖ. М6Х10
1.4	1	30308020	КРЕПЁЖНЫЙ ВИНТ НЕРЖ. М8Х20
1.5	1	61012	ШЛАНГ 8 ММ РЕ
1.6	1	61195	БУРОВОЙ ЗАЖИМ, ПЛАСТИК 8ММ-32/33,7ММ
1.7	1	61124	ТОП-ПРОФИЛЬ ДЛЯ INN-O-CORNER С ВИНТАМИ
1.8	1	06902118	НИППЕЛЬНАЯ ТРУБКА ½" НЕРЖ. СТАЛЬ С РЕЗЬБОЙ, 495 ММ
1.9	1	20005	КРОНШТЕЙН ДЛЯ ВОДНОЙ ТРУБЫ ½" К КОРМУШКЕ СВИНОМАТКИ
1.0	1	30308030	КРЕПЁЖНЫЙ ВИНТ НЕРЖ. М8Х30
1.11	1	68552	М8 ФЛАНЦЕВАЯ ГАЙКА DIN 6923 А2

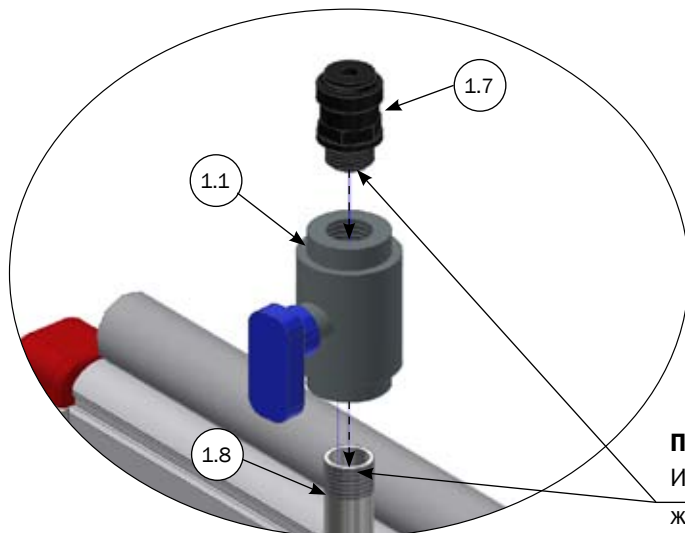
Монтаж кронштейна на клетке опороса

○ Список деталей смотрите на странице 28



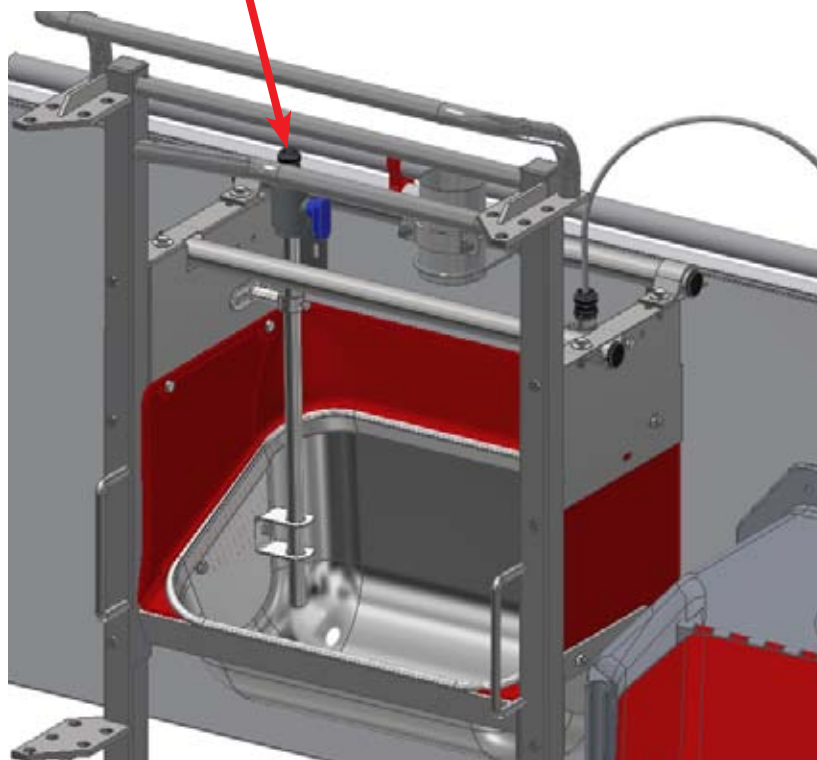
Монтаж шарового крана и водопровода на клетке опороса

○ Список деталей смотрите на странице 28



ПЛОМБИРОВАНИЕ

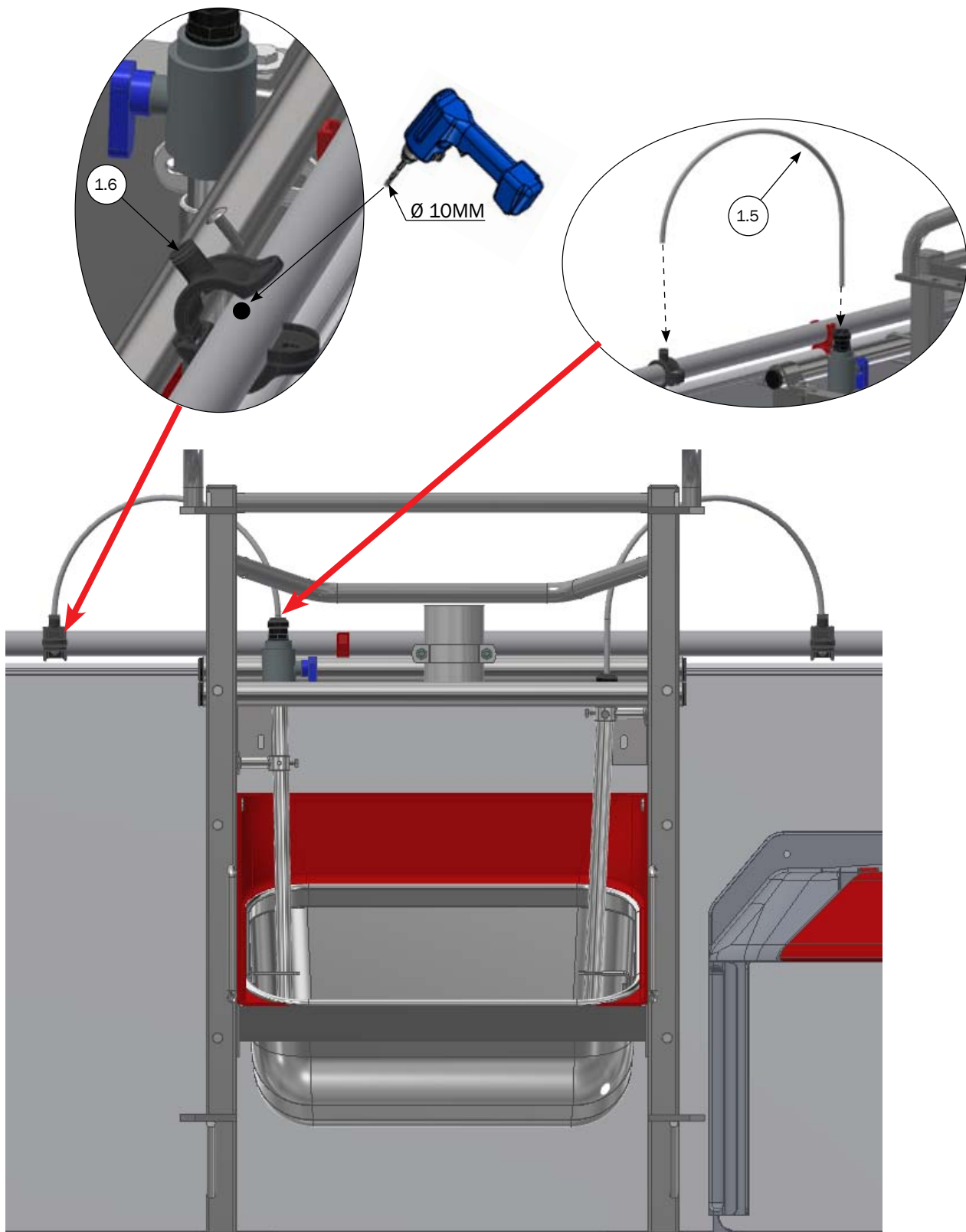
Используйте силиконовую прокладку или жидкое уплотнение



ПЛОМБИРОВАНИЕ	
АРТИКУЛ	ОПИСАНИЕ
29100001	СИЛИКОНОВАЯ ПРОКЛАДКА ДЛЯ ТРУБ, РУЛОН 10 М
18984	ЖИДКОЕ УПЛОТНЕНИЕ ДЛЯ ПЛАСТИКА 100 МЛ ТЮБИК

Монтаж зажима шланга для воды на водопроводной трубе

○ Список деталей смотрите на странице 28

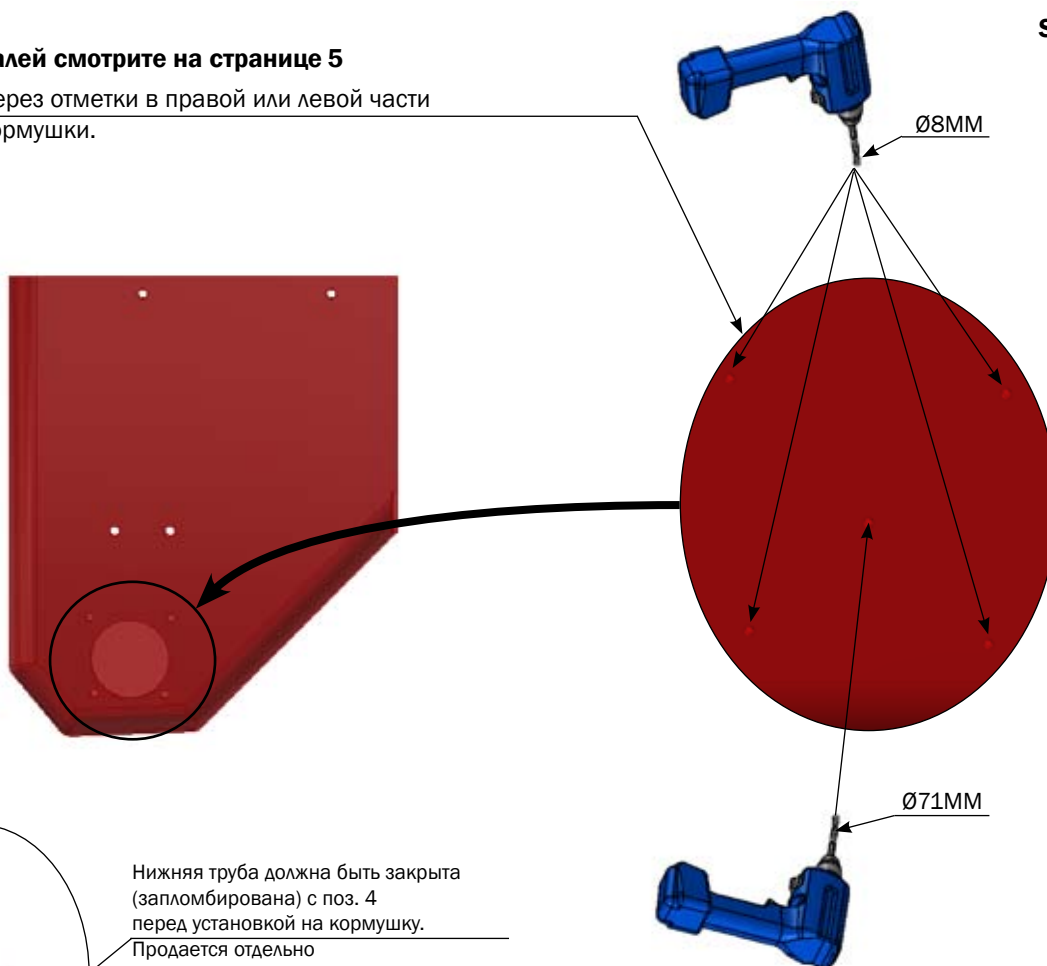


Монтаж встроенной трубы на пластиковой кормушке

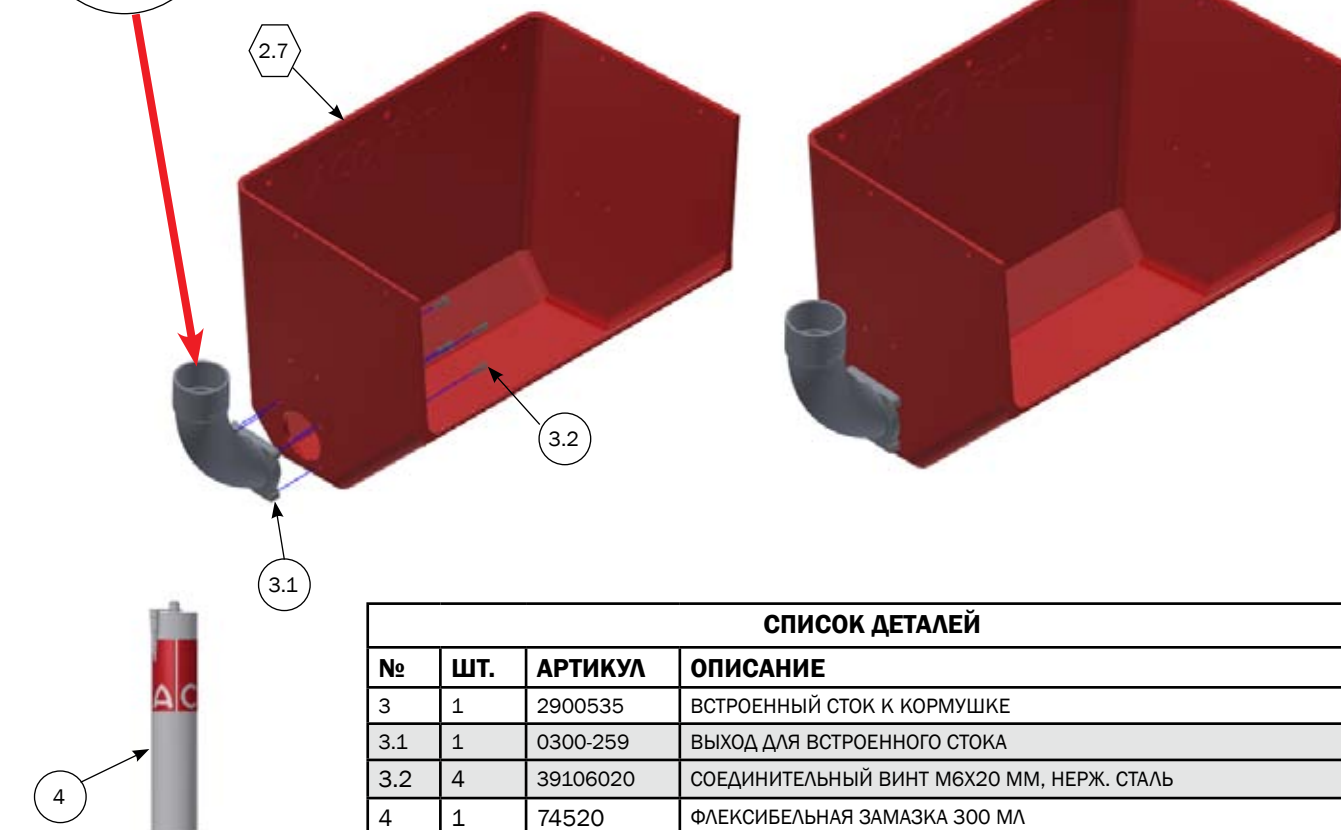
STEP 1

Список деталей смотрите на странице 5

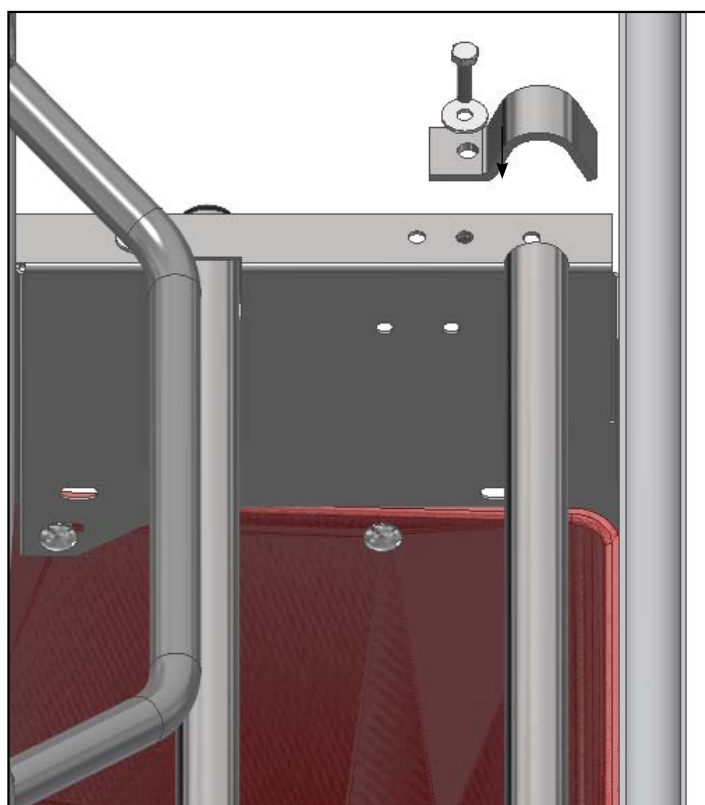
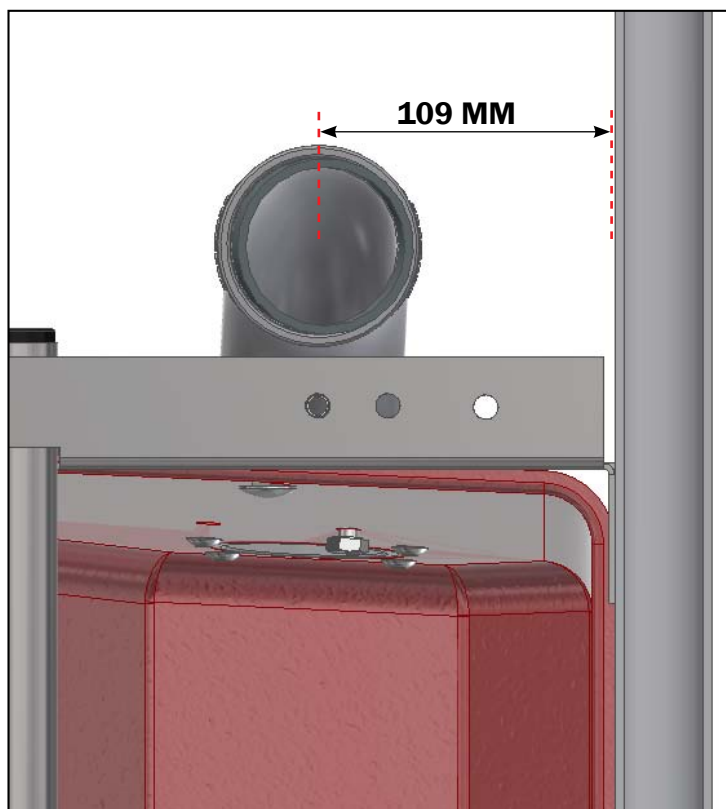
Просверлить через отметки в правой или левой части пластиковой кормушки.



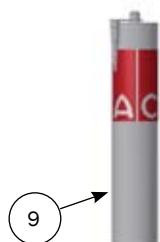
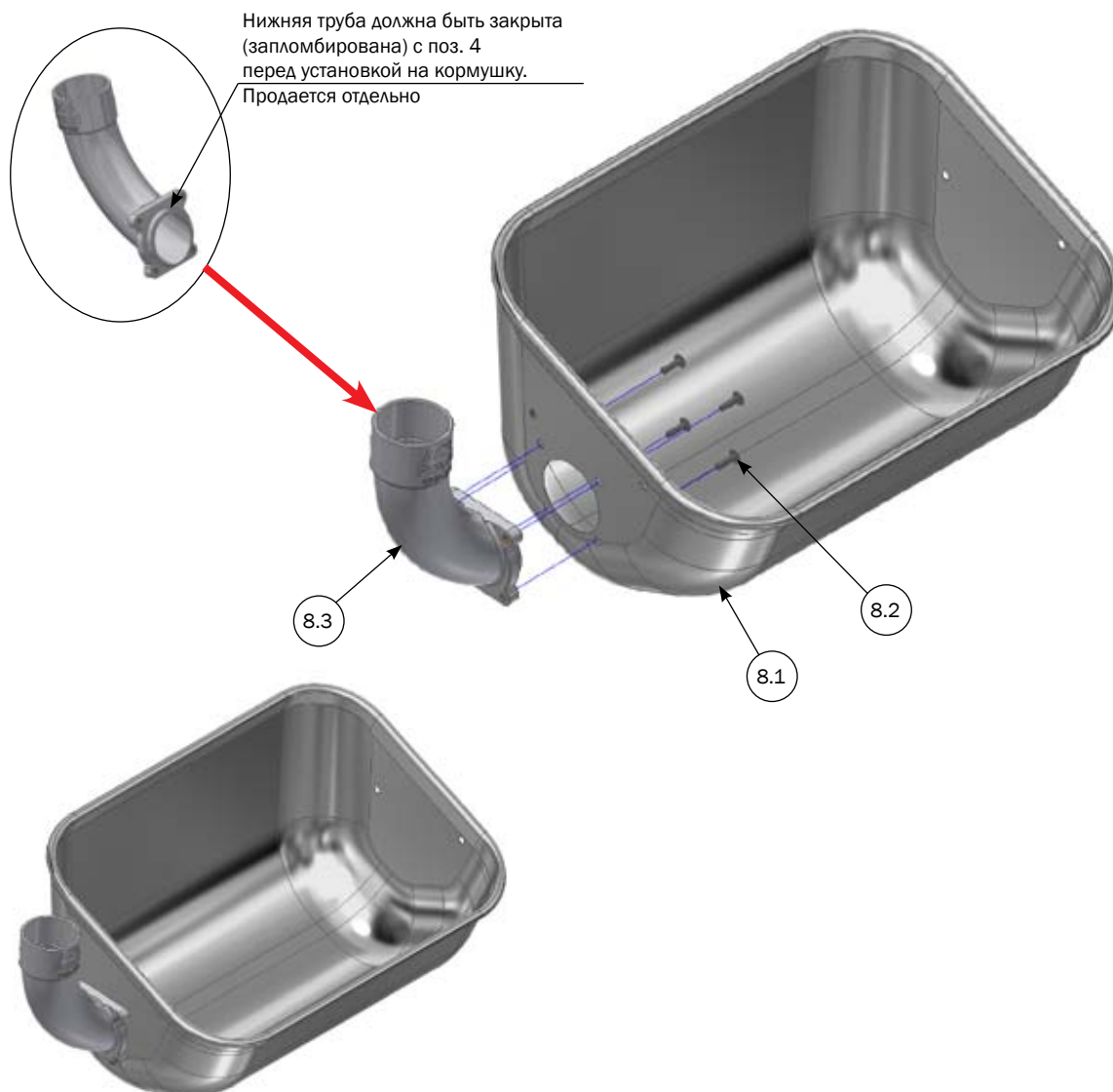
STEP 2



СПИСОК ДЕТАЛЕЙ			
№	ШТ.	АРТИКУЛ	ОПИСАНИЕ
3	1	2900535	ВСТРОЕННЫЙ СТОК К КОРМУШКЕ
3.1	1	0300-259	ВЫХОД ДЛЯ ВСТРОЕННОГО СТОКА
3.2	4	39106020	СОЕДИНИТЕЛЬНЫЙ ВИНТ М6Х20 ММ, НЕРЖ. СТАЛЬ
4	1	74520	ФЛЕКСИБЕЛЬНАЯ ЗАМАЗКА 300 МЛ



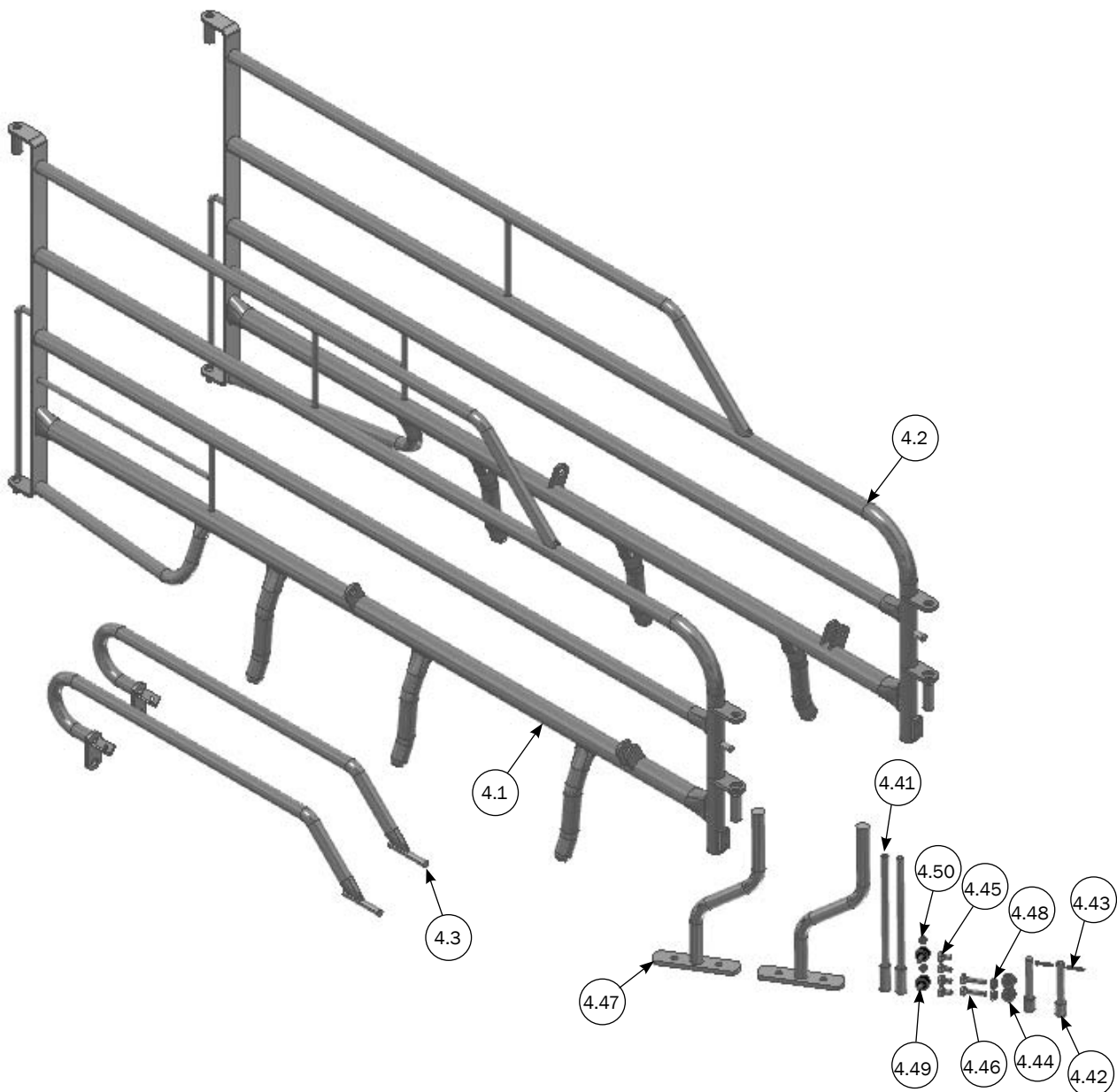
Монтаж встроенной трубы на кормушку из нж стали



СПИСОК ДЕТАЛЕЙ			
№	ШТ.	АРТИКУЛ	ОПИСАНИЕ
		2900712	КОРМУШКА ДЛЯ СВИНОМАТКИ С ОТВЕРСТИЕМ И ИНТЕГРИРОВАННОЙ ТРУБОЙ ВНИЗУ, СПРАВА
8	1	2900711	КОРМУШКА ДЛЯ СВИНОМАТКИ С ОТВЕРСТИЕМ И ИНТЕГРИРОВАННОЙ ТРУБОЙ ВНИЗУ, СЛЕВА
8.1	1	2950711	КОРМУШКА ДЛЯ СВИНОМАТКИ С ОТВЕРСТИЕМ ДЛЯ ИНТЕГРИРОВАННОЙ ТРУБЫ, СЛЕВА
8.2	4	39106020	СОЕДИНИТЕЛЬНЫЙ ВИНТ М6Х20 ММ, НЕРЖ. СТАЛЬ
8.3	1	0300-259	ВЫХОД ДЛЯ ВСТРОЕННОГО СТОКА
9	1	74520	ФЛЕКСИБЕЛЬНАЯ ЗАМАЗКА 300 МЛ

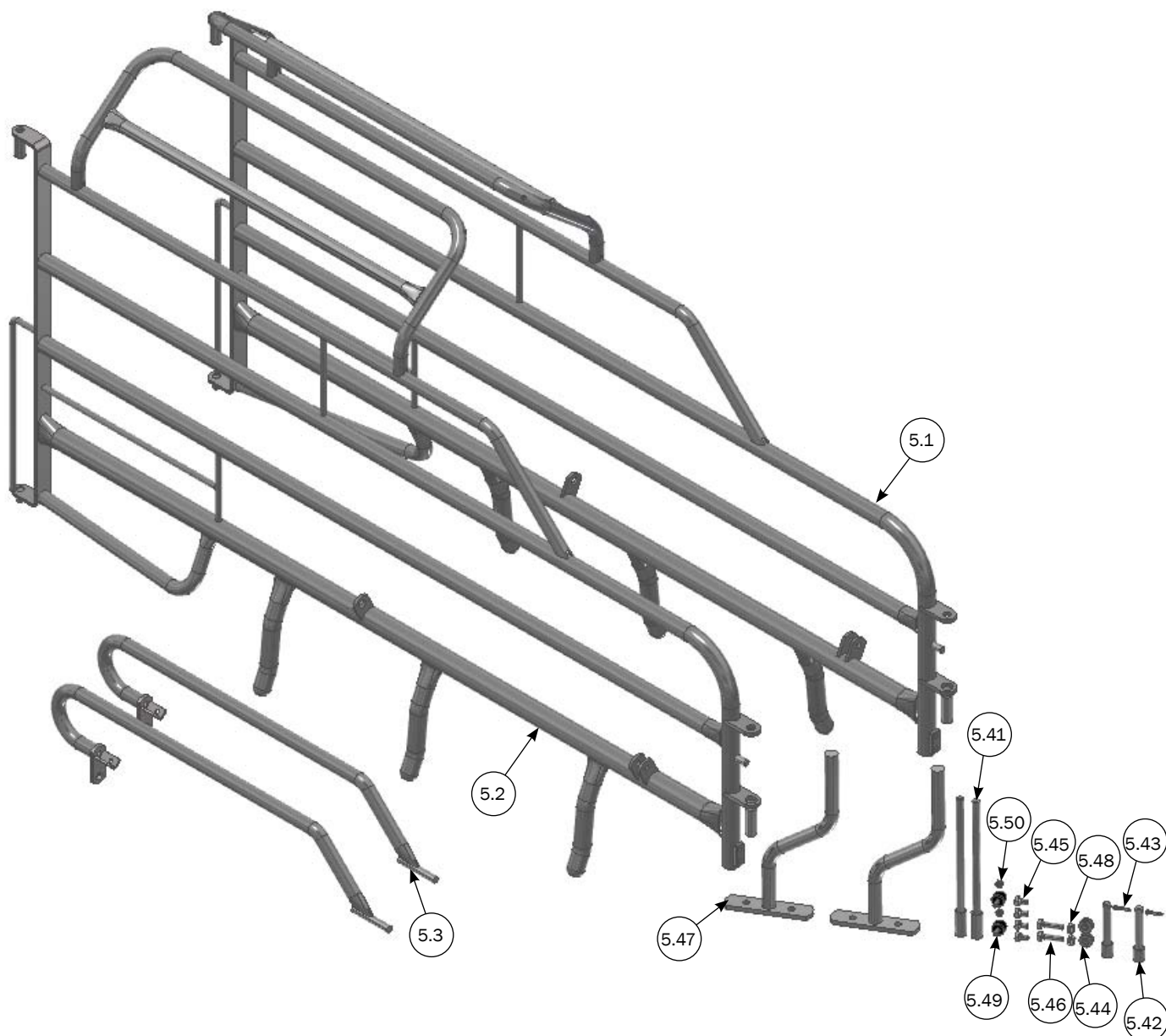


Список деталей для станка опороса XL



СПИСОК ДЕТАЛЕЙ			
№	ШТ.	АРТИКУЛ	ОПИСАНИЕ
		2700320	КРЫЛО ОПОРОСА XL СТАНДАРТ С НАКЛОННИКОМ
		42320HG	СТОРОНА СТАНКА ОПОРОСА XL 2009, ПРАВ.
		42321HG	СТОРОНА СТАНКА ОПОРОСА XL 2009, ЛЕВ.
4	1	2700325	КРЫЛО ОПОРОСА XL, КОРОТКИЙ С НАКЛОННИКОМ
4.1	1	42326HG	ПОВОРОТНАЯ СТОРОНА ЛЕВАЯ КОРОТКАЯ СТАНКА ОПОРОСА
4.2	1	42325HG	ПОВОРОТНАЯ СТОРОНА ПРАВАЯ КОРОТКАЯ СТАНКА ОПОРОСА
4.3	2	2720136	НАКЛОН ДЛЯ СТАНКА ОПОРОСА, XL
4.4	1	42386	НАБОР КРЕПЕЖА ДЛЯ ЯРМА 2009 1 ШТ.
4.41	2	42341	БОЛТ ДЛЯ ЗАКРЫТИЯ ВОРОТ, СТАНКА ОПОРОСА XL
4.42	2	42249	ПИН ДЛЯ ПОДВИЖНОЙ СТОРОНЫ 14 ММ СТАНКА ОПОРОСА XL 2009
4.43	2	35900095	ШПЛИНТ НЕРЖ. 4X32
4.44	2	42229	ВТУЛКА Д/НАКЛОН.ДУГ ЯРМА СТАНКА ОПОРОСА
4.45	4	30310016	КРЕПЁЖНЫЙ ВИНТ НЕРЖ. М10Х16
4.46	2	30310040	КРЕПЁЖНЫЙ ВИНТ НЕРЖ. М10Х40
4.47	2	42345	ПОДДЕРЖКА НОЖКИ СТАНКОВ ОПОРОСА
4.48	2	33900029	КОНТРГАЙКА НЕРЖ. DIN 985 М10
4.49	2	58158	РЕЗИНОВАЯ ЗАГЛУШКА М8 Х 16
4.50	2	33908001	КОНТРГАЙКА М8 DIN 985-А2, НЕРЖ. СТАЛЬ, ОБР. ВОСКОМ

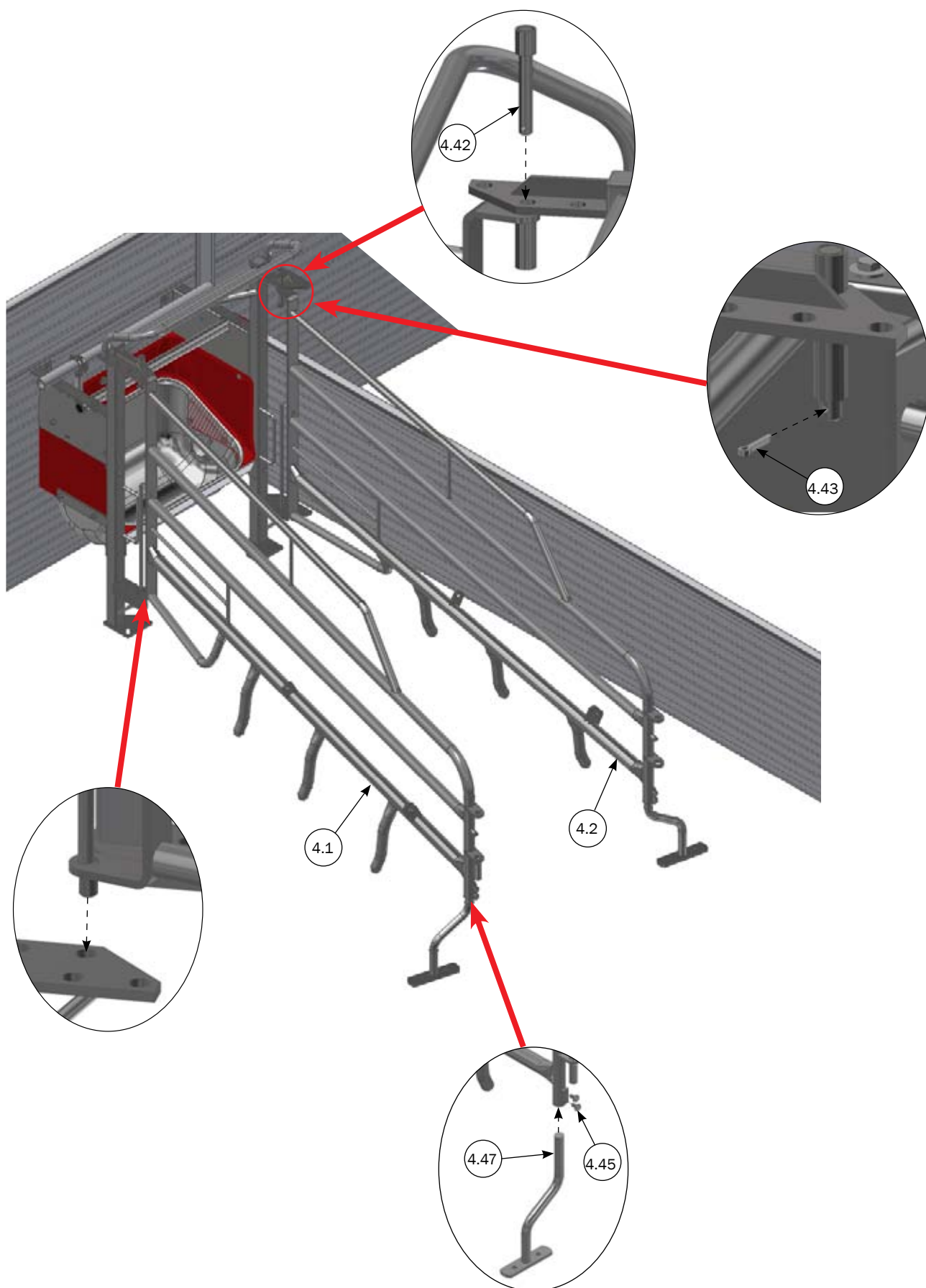
Список деталей для клетки опороса XL, экспорт



СПИСОК ДЕТАЛЕЙ			
№	ШТ.	АРТИКУЛ	ОПИСАНИЕ
		2700302	КРЫЛО ОПОРОСА XL СТАНДАРТ С НАКЛОНОМ, ЭКСПОРТ
		2720302	КРЫЛО ОПОРОСА ПРАВОЕ, XL ЭКСПОРТ
		2720301	КРЫЛО ОПОРОСА ЛЕВОЕ, XL ЭКСПОРТ
5	1	2700300	КРЫЛО ОПОРОСА КОРОТКОЕ, XL ЭКСПОРТ, С НАКЛОНОМ
5.1	1	2720300	КРЫЛО ОПОРОСА ПРАВОЕ, КОРОТКОЕ ЭКСПОРТ
5.2	1	2720299	КРЫЛО ОПОРОСА ЛЕВОЕ, КОРОТКОЕ ЭКСПОРТ
5.3	2	2720136	НАКЛОН ДЛЯ СТАНКА ОПОРОСА, XL
5.4	1	42386	НАБОР КРЕПЕЖА ДЛЯ ЯРМА 2009 1 ШТ.
5.41	2	42341	БОЛТ ДЛЯ ЗАКРЫТИЯ ВОРОТ, СТАНКА ОПОРОСА XL
5.42	2	42249	ПИН ДЛЯ ПОДВИЖНОЙ СТОРОНЫ 14 ММ СТАНКА ОПОРОСА XL 2009
5.43	2	35900095	ШПЛИНТ НЕРЖ. 4X32
5.44	2	42229	ВТУЛКА Д/НАКЛОН.ДУГ ЯРМА СТАНКА ОПОРОСА
5.45	4	30310016	КРЕПЁЖНЫЙ ВИНТ НЕРЖ. М10Х16
5.46	2	30310040	КРЕПЁЖНЫЙ ВИНТ НЕРЖ. М10Х40
5.47	2	42345	ПОДДЕРЖКА НОЖКИ СТАНКОВ ОПОРОСА
5.48	2	33900029	КОНТРГАЙКА НЕРЖ. DIN 985 М10
5.49	2	58158	РЕЗИНОВАЯ ЗАГЛУШКА М8 Х 16
5.50	2	33908001	КОНТРГАЙКА М8 DIN 985-А2, НЕРЖ. СТАЛЬ, ОБР. ВОСКОМ

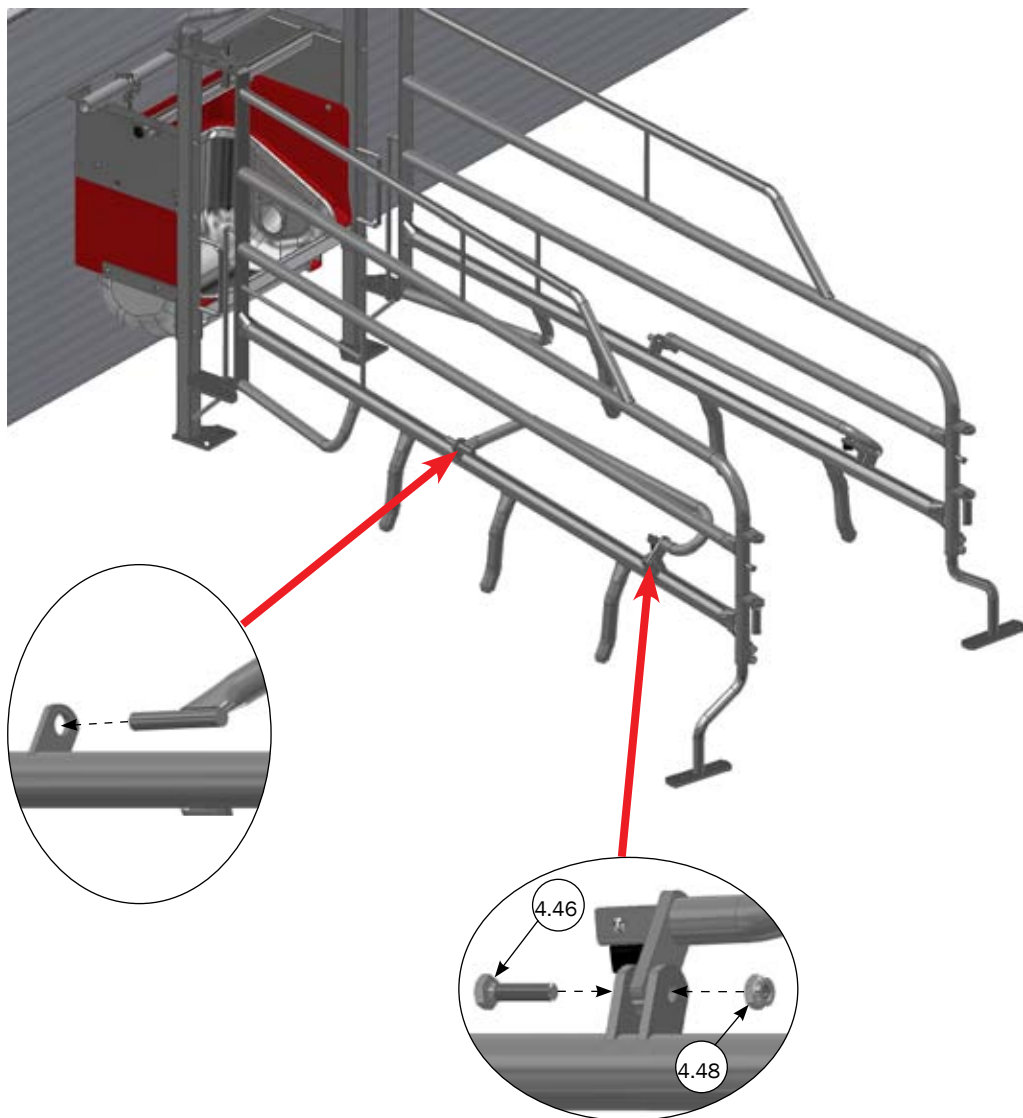
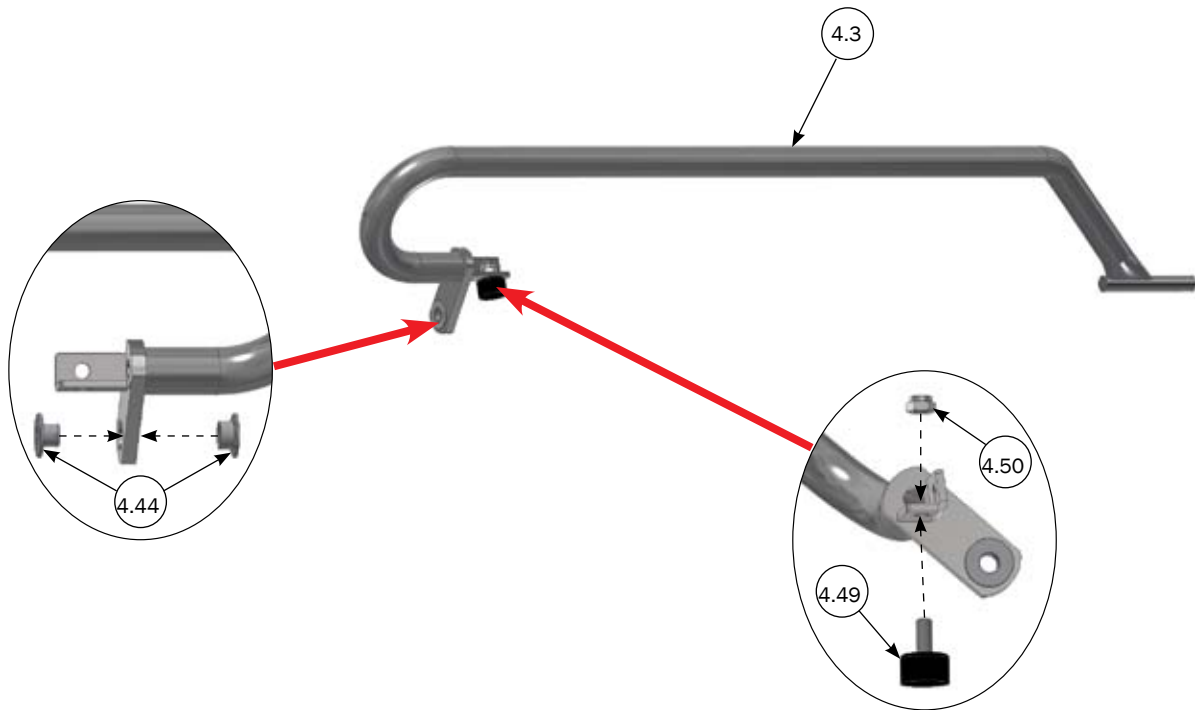
Монтаж крыла клетки опороса на клетку опороса

○ Список деталей смотрите на странице 36

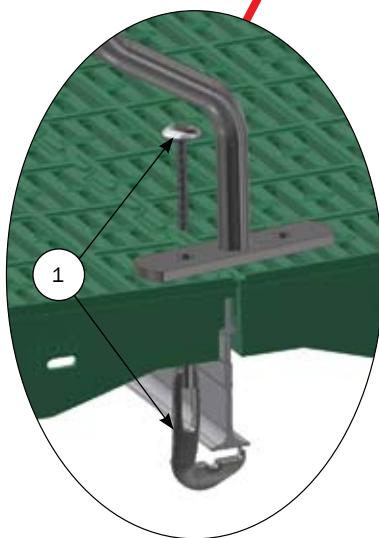
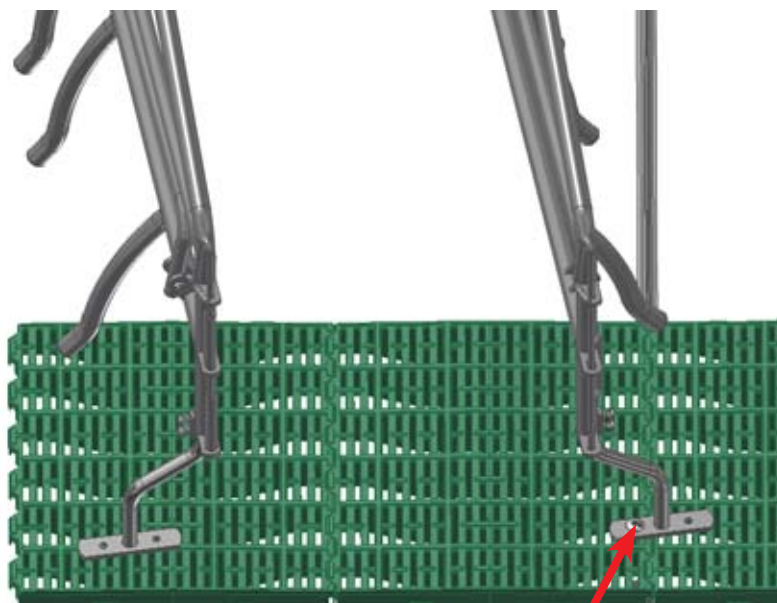


Крепление наклонной дуги на крыле опороса

○ Список деталей смотрите на странице 36



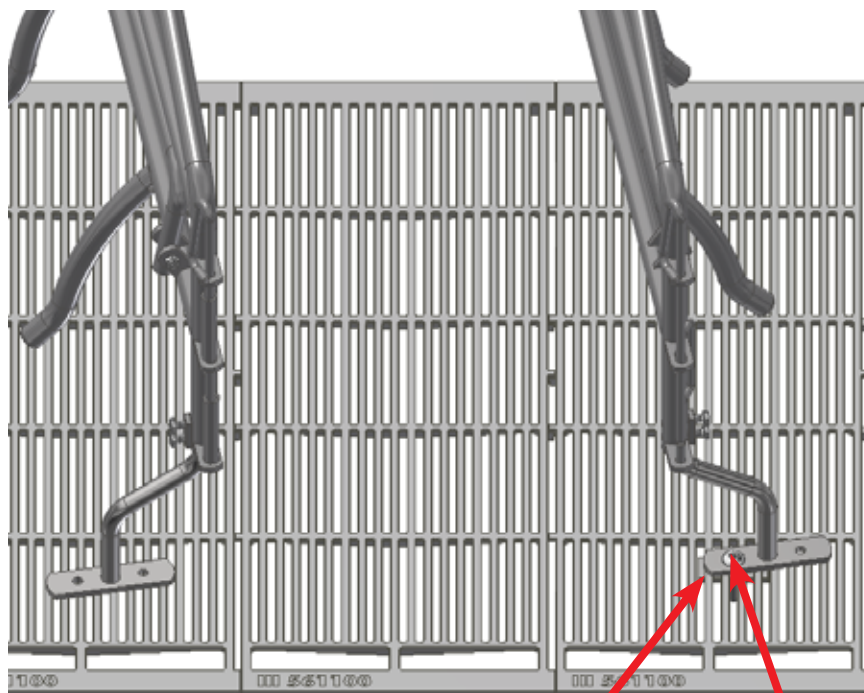
Монтаж крыла опороса на комбинированном полу



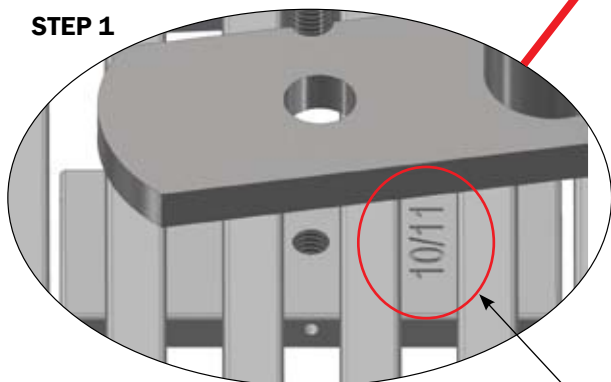
Только одна часть клетки опороса монтирована к полу

СПИСОК ДЕТАЛЕЙ		
№	Артикул	Описание
1	4800025	НАБОР АНКЕРОВ 10 ШТ. М8 80-125MM
1	4800030	НАБОР АНКЕРОВ 10 ШТ. М8 100-145 MM
1	4800035	НАБОР АНКЕРОВ 10 ШТ. М8 130-190 MM
1	4800040	НАБОР АНКЕРОВ 10 ШТ. М8 100-145 MM
1	4800045	НАБОР АНКЕРОВ 10 ШТ. М8 120-165 MM
1	4800050	НАБОР АНКЕРОВ 10 ШТ. М8 150-195 MM
1	29100067	КЛЕЙ ДЛЯ РЕЗЬБЫ, ПРОЧНЫЙ, АКО ФУНКИ, 16,5 МЛ

Монтаж болтовых фитингов на чугунных решетках

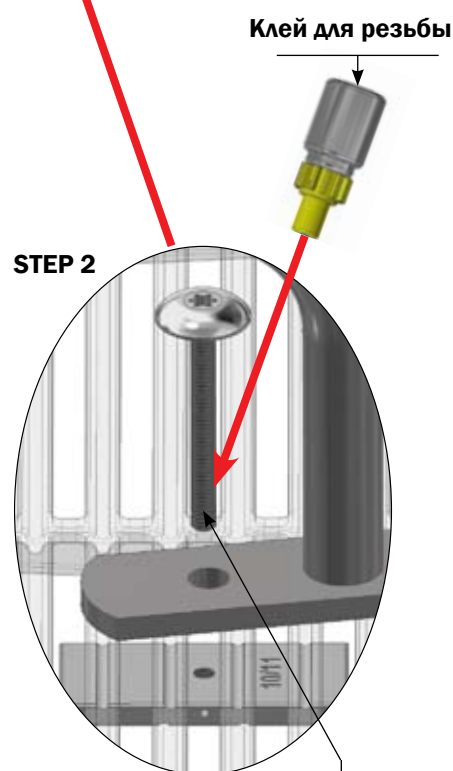


STEP 1



Фитинг с болтовым креплением устанавливается правильно, если 10/11 железные решетки и маркировка 10/11 на кронштейне обращена к решетке, и то же самое для железных решеток 12/13.

STEP 2

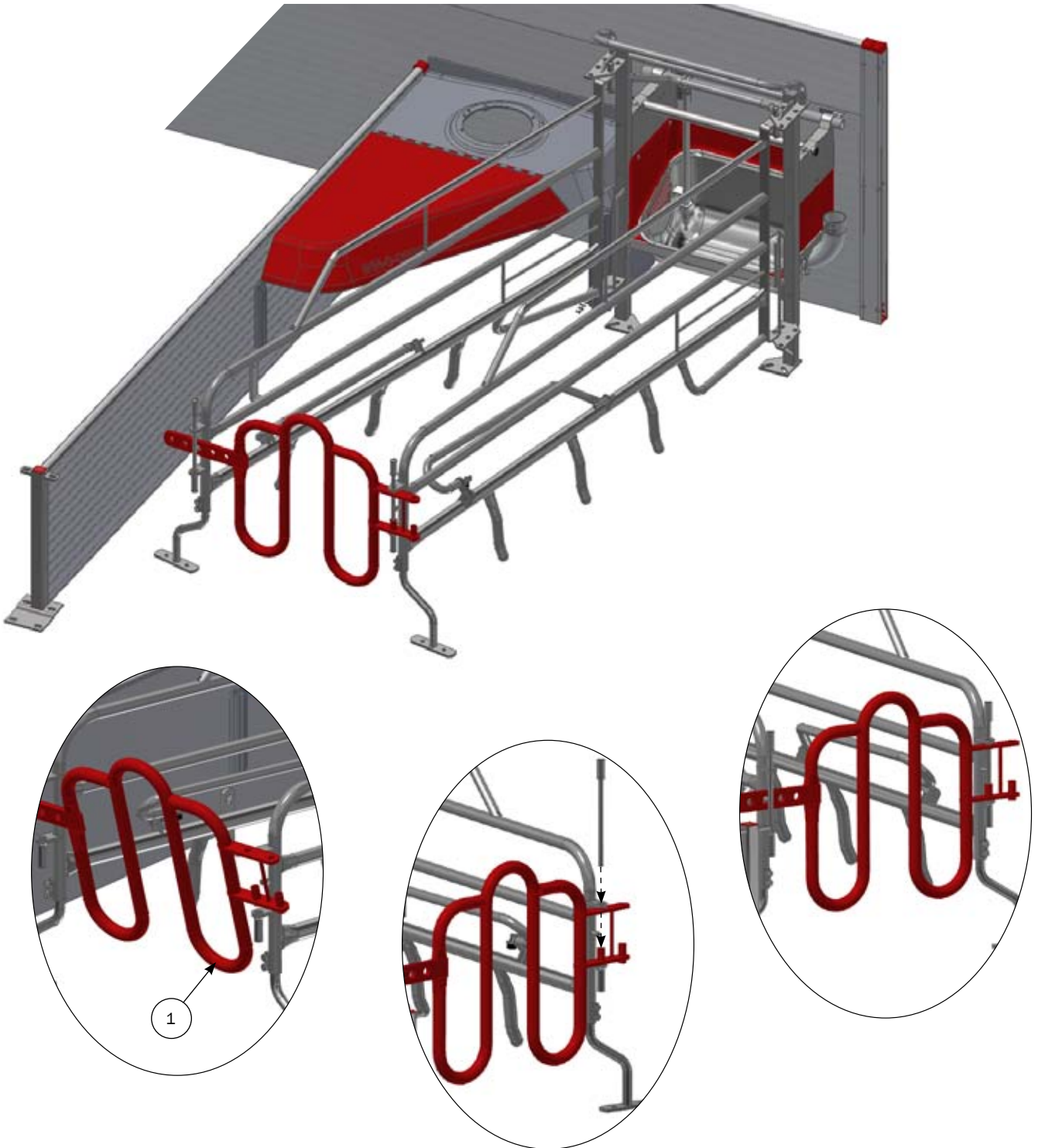


Клей для резьбы №29100067 должен быть нанесен на винт при установке на креплении, затем винт должен тоже быть затянут отверткой. Функция затвердевания - 3 часа, полное затвердевание 8 часов.

СПИСОК ДЕТАЛЕЙ

№	АРТИКУЛ	ОПИСАНИЕ
1	1900241	КРОНШТЕЙН ДЛЯ КРЕПЛЕНИЯ ЧУГУН. РЕШЕТКИ, 10 ШТ.
1	4800008	БОЛТОВОЕ КРЕПЛЕНИЕ 10 ШТ. С 2 РЕЗЬБАМИ ДЛЯ ЧУГУННЫХ РЕШЕТОК
2	29100067	КЛЕЙ ДЛЯ РЕЗЬБЫ, ПРОЧНЫЙ, АКО ФУНКИ, 16,5 МЛ

Монтаж задней калитки на клетке опороса



СПИСОК ДЕТАЛЕЙ

№	Артикул	Описание
1	42335RD	Задняя калитка для станка опороса XL
2	2720144	Задняя калитка для станка опороса, XL, оцинков. двухсторонняя

