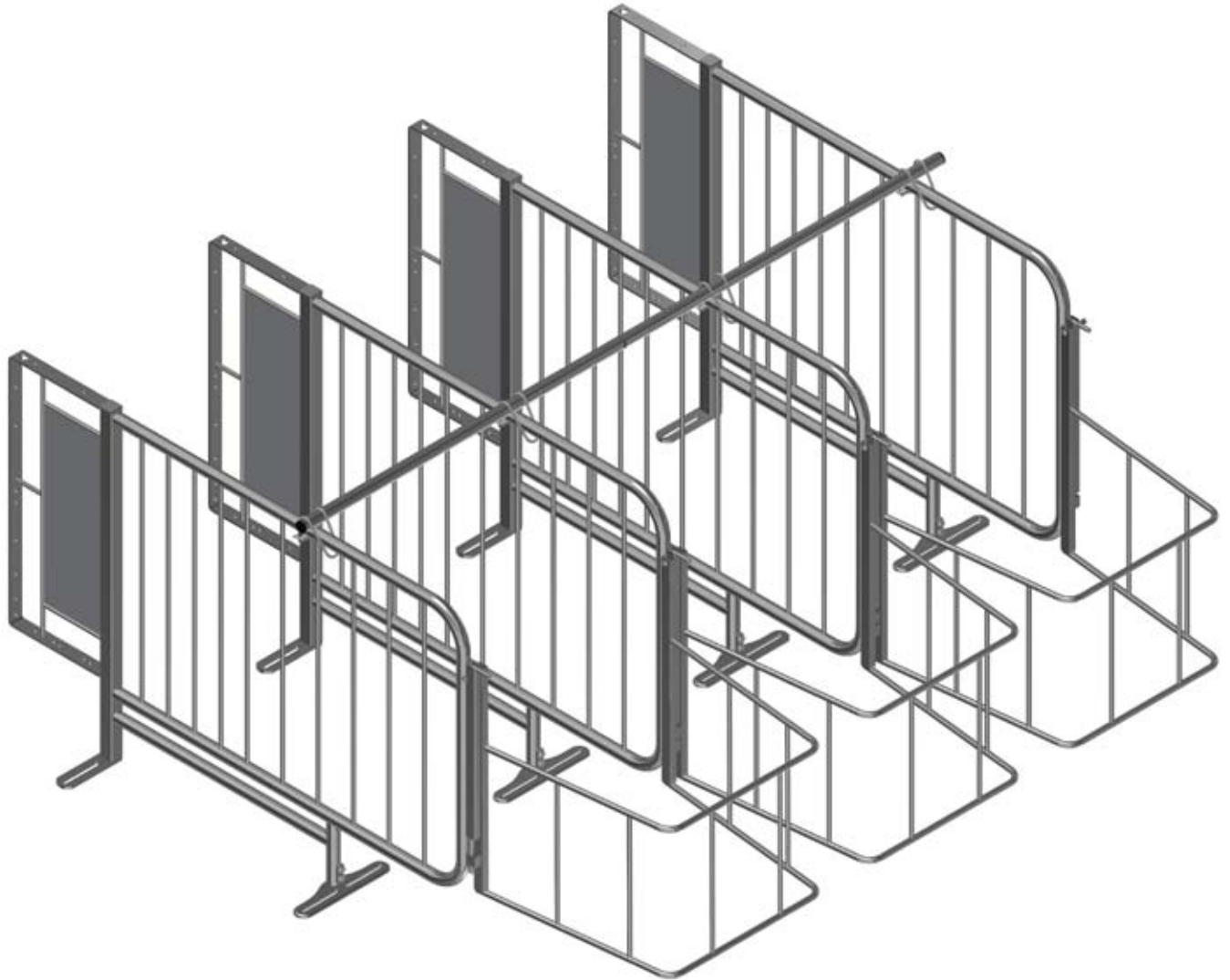


M-6221_RU

МОНТАЖНАЯ ИНСТРУКЦИЯ



COMPACT BOX



ACO FUNKI A/S

Kirkevænget 5
DK-7400 Herning

Tel. +45 9711 9600

Fax +45 9711 9677

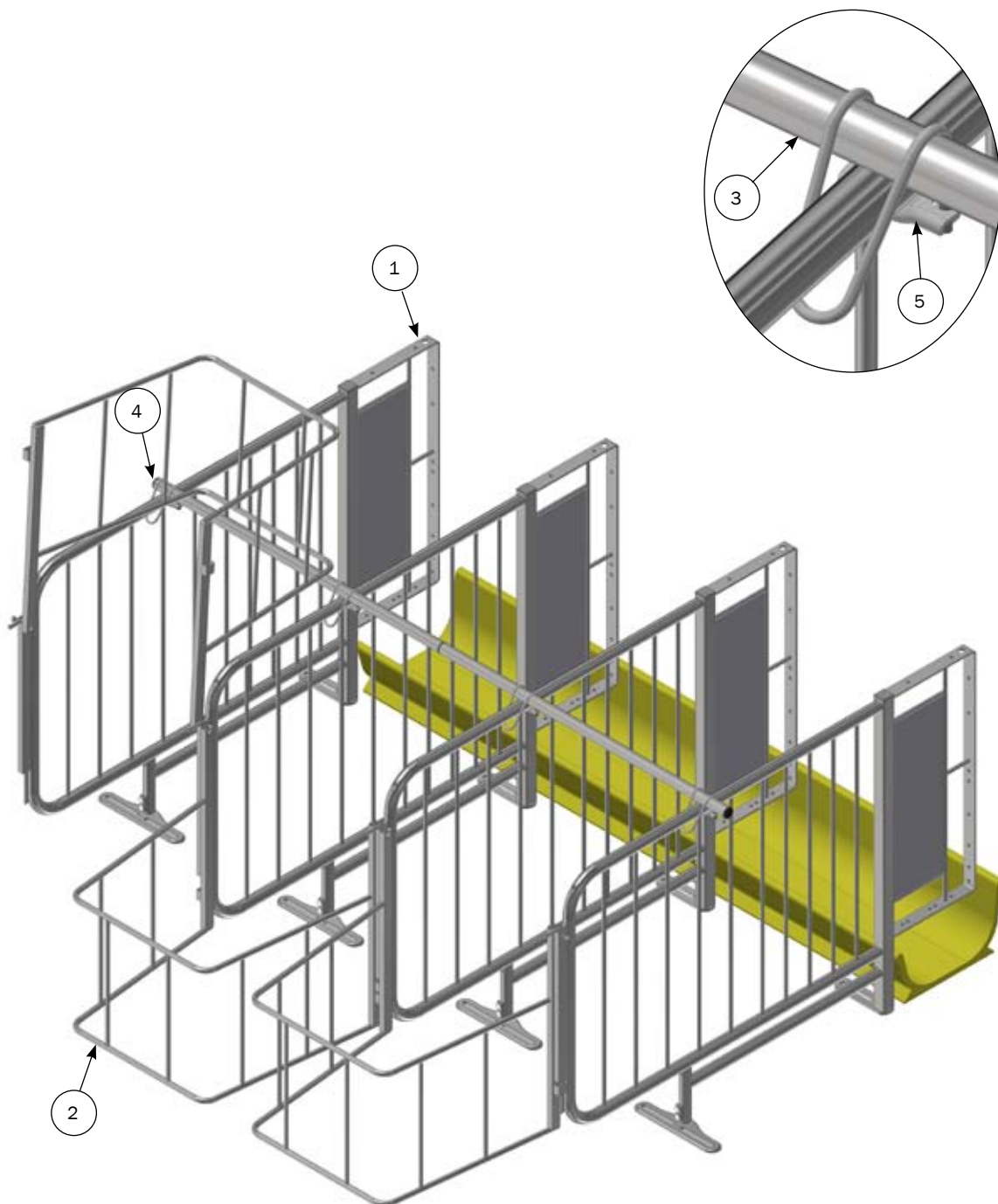
www.acofunki.com

FUNKI

DANISH DESIGN | GERMAN QUALITY | GLOBAL EXPERIENCE

Комплект compact box

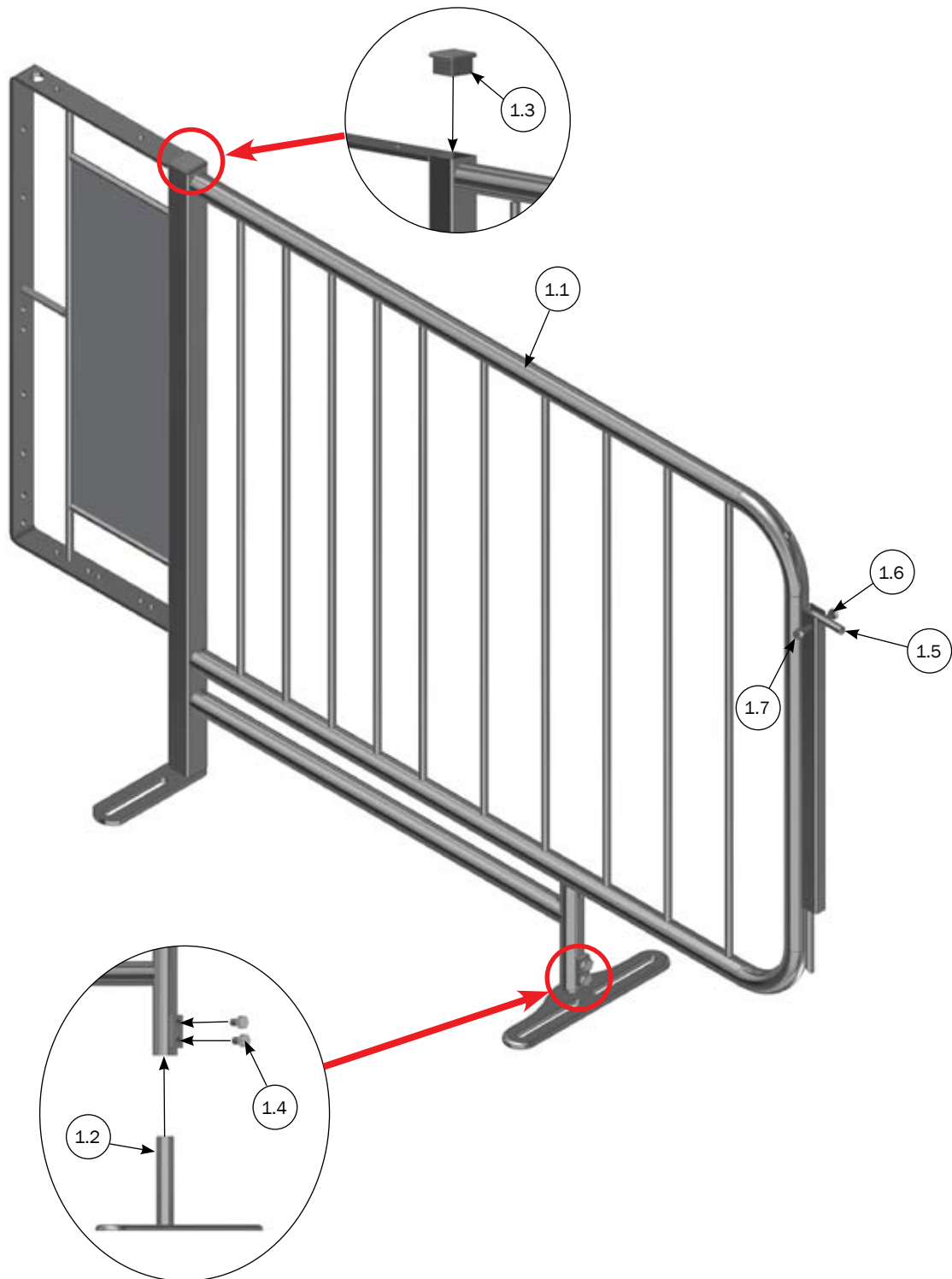
Для монтажа на передних трубах, см. инструкцию: M-6183
 Для монтажа на передней калитке, см. инструкцию : M-6194



СПИСОК ДЕТАЛЕЙ

№	Артикул	Описание
1	1200126	ПЕРЕГОРОДКА СОМРАСТ ВОХ 1200
2	1220124	КОРЗИНА ДЛЯ СОМРАСТ ВОХ 1200
3	94001	1' ТРУБА ОЦИНКОВ. 6 М БЕЗ РЕЗЬБЫ ВКЛ. СОЕДИНИТЕЛЬ ТРУБ
4	9960006	ЗАГЛУШКА КРУГЛАЯ ЧЕРНАЯ НА ТРУБУ 1"
5	9930014	ХОМУТ 1" X 1"

Список деталей для Comract 1200

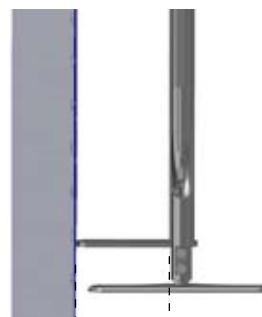
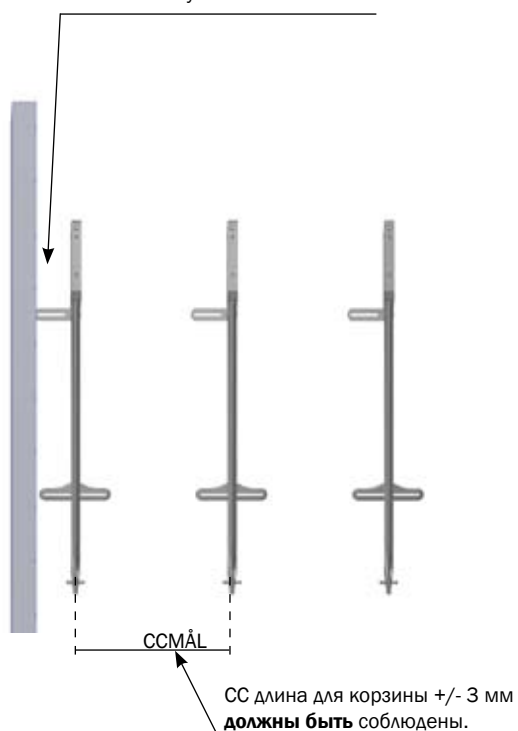


СПИСОК ДЕТАЛЕЙ

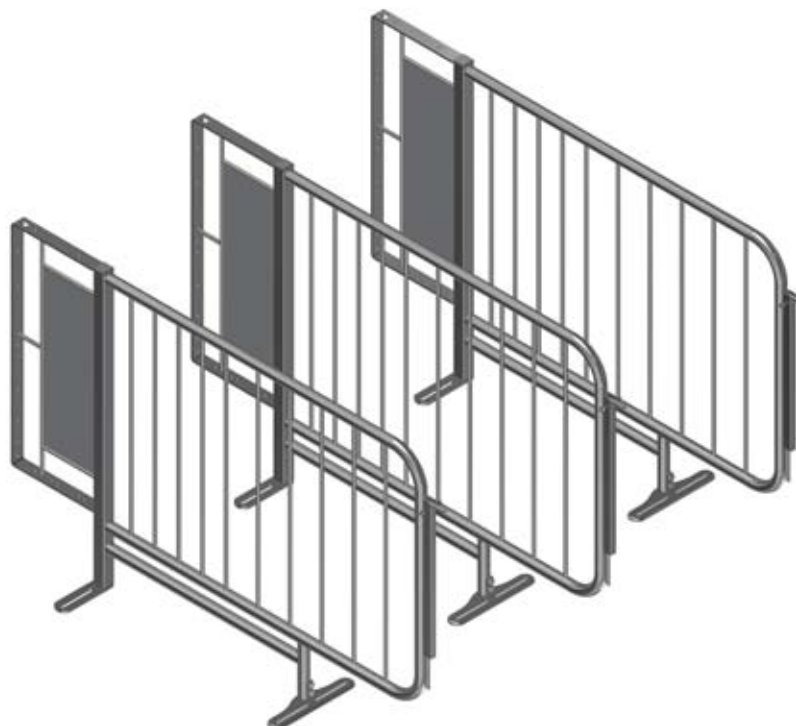
№	Шт.	Артикул	Описание
1	1	1200126	ПЕРЕГОРОДКА СОМРАСТ BOX 1200
1.1	1	1220126	ПЕРЕГОРОДКА СОМРАСТ 1200
1.2	1	58864	РЕГУЛИР.НОЖКА ДЛЯ СТАНКА
1.3	1	9960003	ЗАГЛУШКА 40X40X2,5-4,0
1.4	2	30310016	КРЕПЁЖНЫЙ ВИНТ НЕРЖ. М10X16
1.5	1	554327	ЗАМОК ДЛЯ КОРЗИНЫ В БОКСЕ 180/220
1.6	1	30308070	КРЕПЁЖНЫЙ ВИНТ НЕРЖ. М8X70
1.7	1	33908001	КОНТРГАЙКА М8 DIN 985-A2, НЕРЖ. СТАЛЬ, ОБР. ВОСКОМ

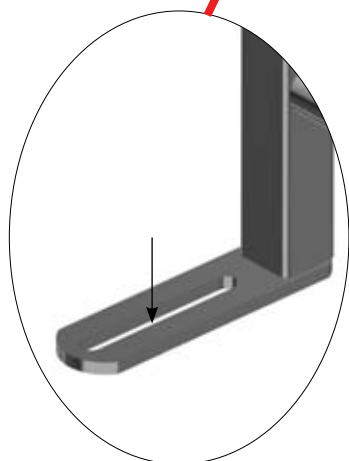
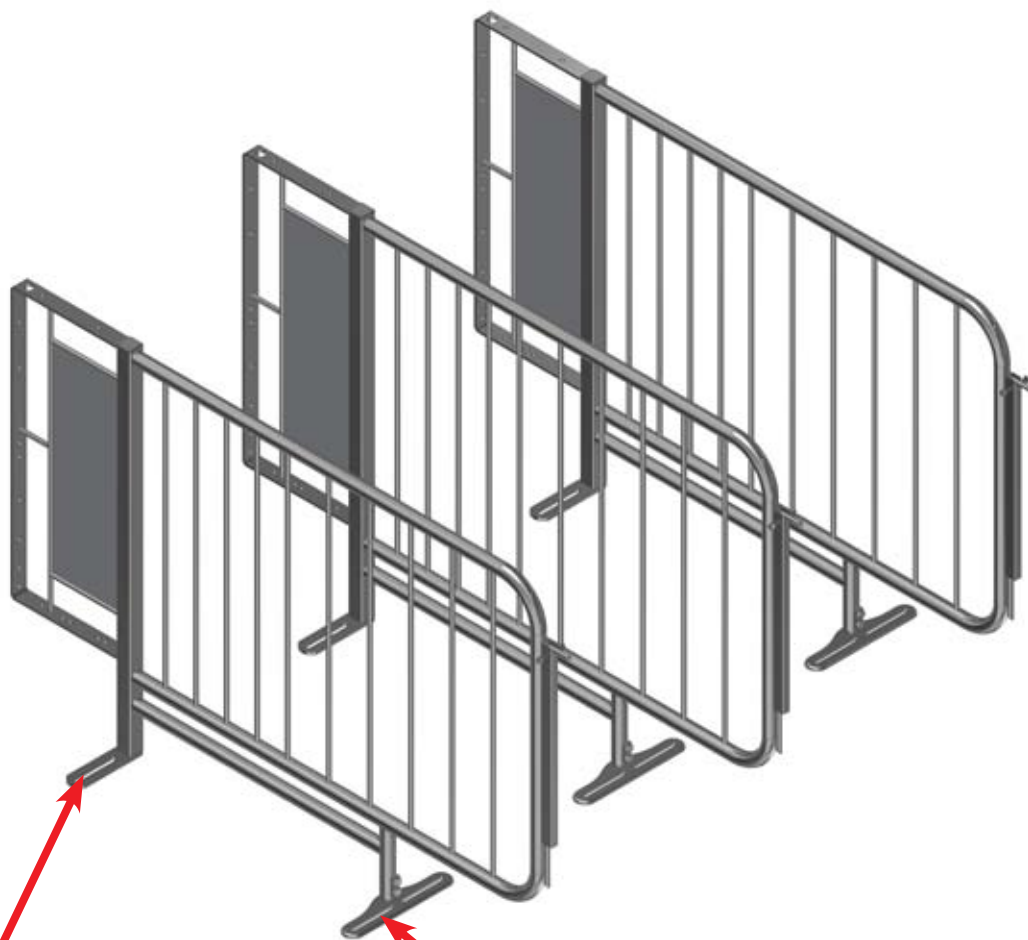
Монтаж перегородки на стене

Для монтажа перегородки на стене:
Разместите регулируемую опору для
бокса вплотную к стене.



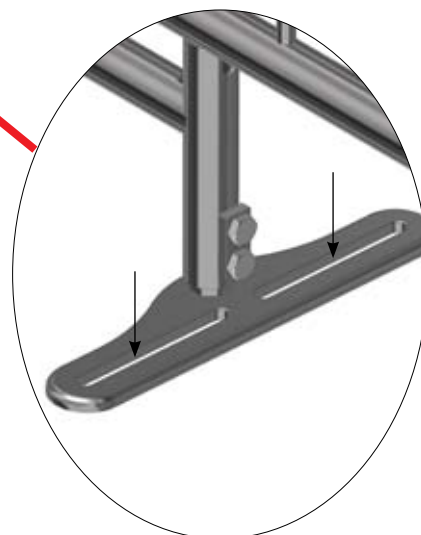
Для размещения перегородки ближе
к стене регулируемая опора для
коробки должна быть укорочена на
месте. **Минимум 50мм**





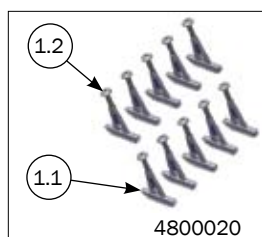
Покупается отдельно.

Для монтажа на щелевом полу используется:
1 шт. "4800020"

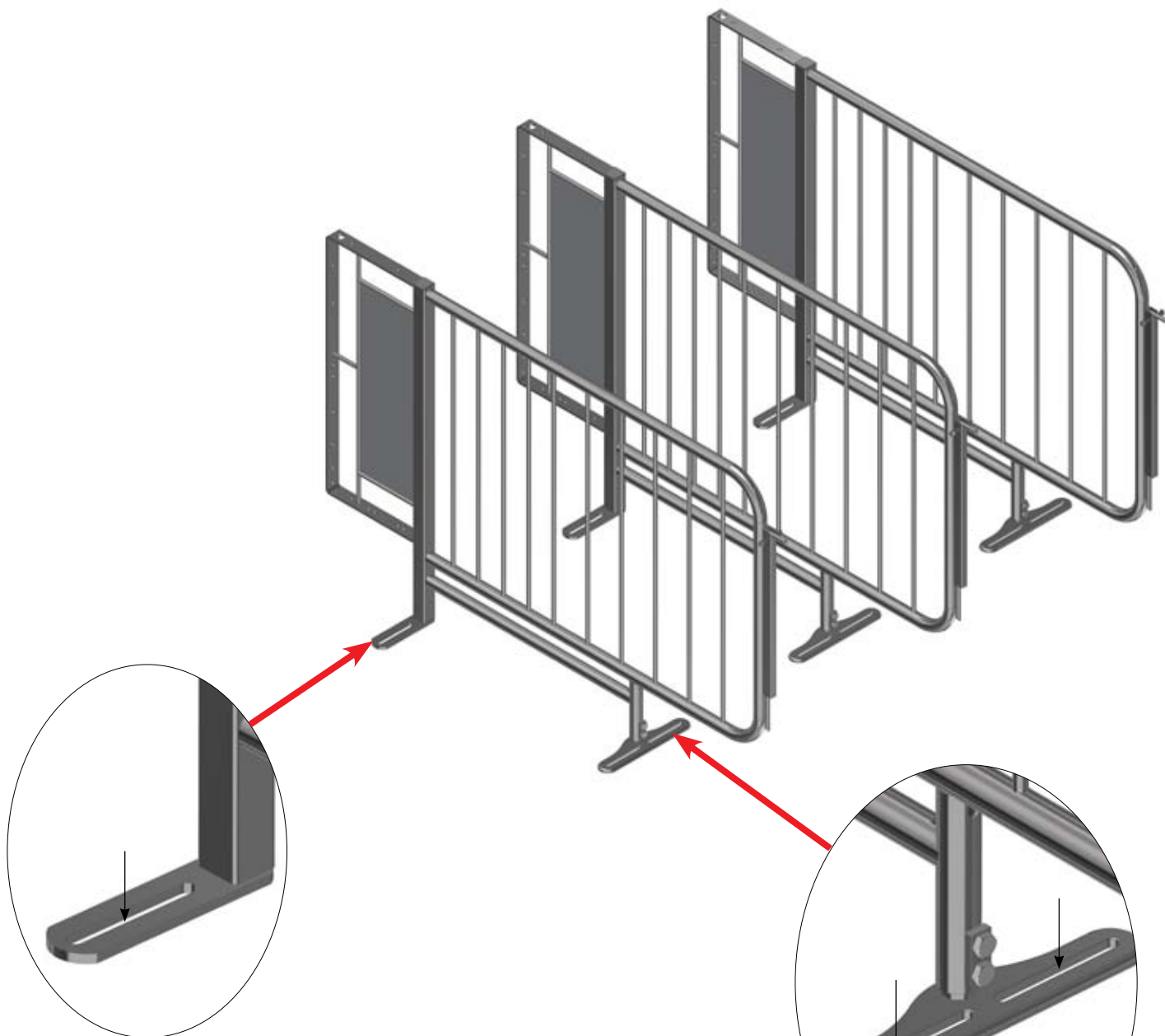


Покупается отдельно.

Для монтажа на щелевом полу используется:
2 шт. "4800020"

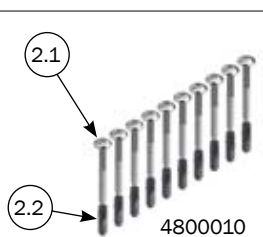
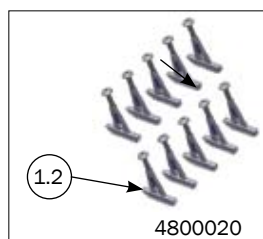


СПИСОК ДЕТАЛЕЙ			
№	Шт.	Артикул	Описание
1	1	4800020	ЯКОРНЫЙ ВИНТ, НЕРЖ. СТАЛЬ - 10 ШТ.
1.1	(10) 3	90100078	Т-БОЛТ М10 НЕРЖ.СТАЛЬ
1.2	(10) 3	30310080	ВИНТ TORX 50 М10Х80 НЕРЖ.СТАЛЬ



Покупается отдельно.

Для монтажа на частично щелевом полу:
1 шт. "4800010"



Покупается отдельно.

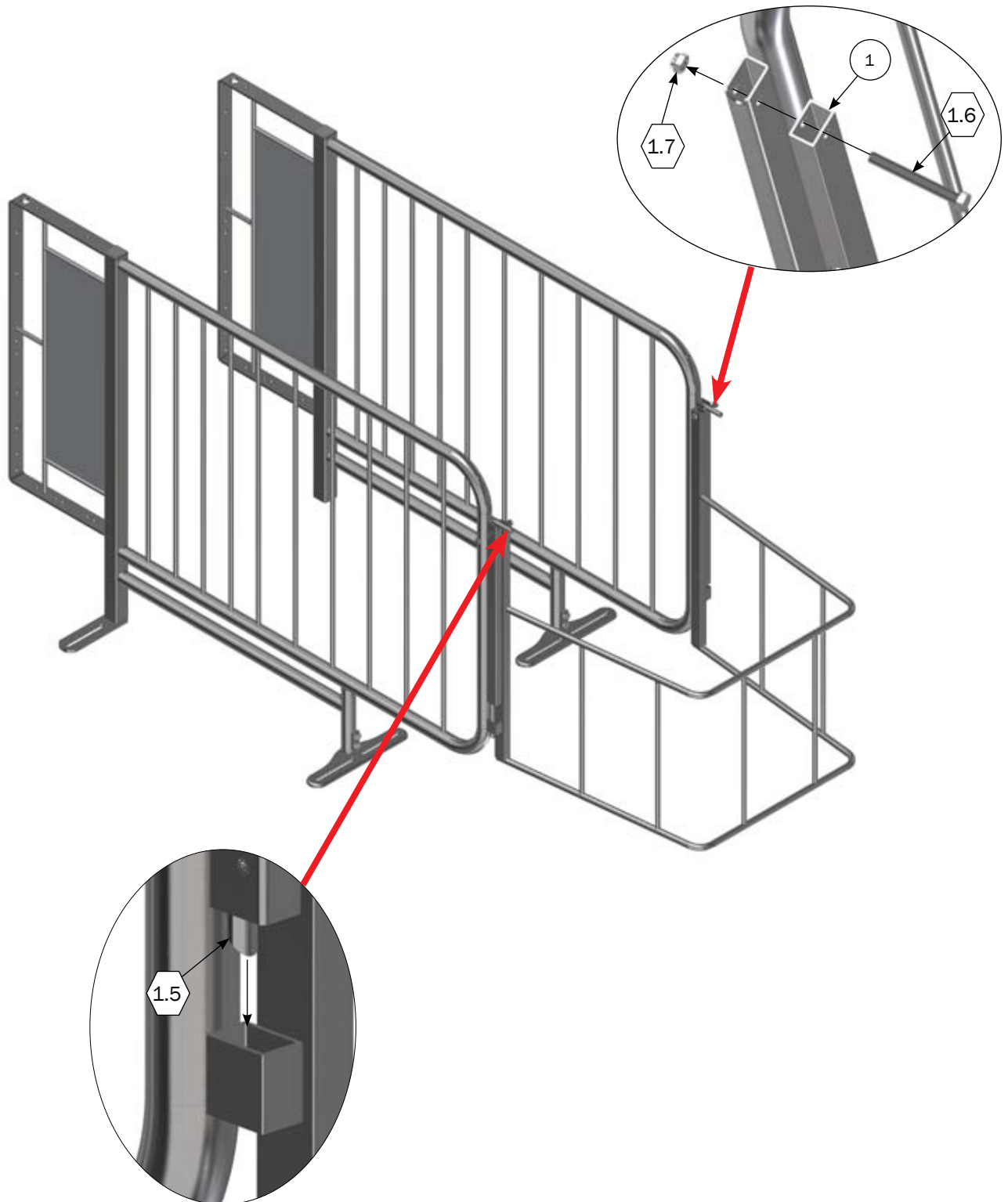
Для монтажа на частично щелевом полу:
1 шт. "4800020"

СПИСОК ДЕТАЛЕЙ

№	Шт.	Артикул	Описание
1	1	4800020	ЯКОРНЫЙ ВИНТ, НЕРЖ. СТАЛЬ - 10 ШТ.
1.1	(10) 2	90100078	Т-БОЛТ М10 НЕРЖ.СТАЛЬ
1.2	(10) 2	30310080	ВИНТ TORX 50 М10Х80 НЕРЖ.СТАЛЬ
2	1	4800010	ВИНТ КРЕПЕЖНЫЙ М10Х70+ДУВ+СК, 10 ШТ., НЕРЖ.СТАЛЬ
2.1	(10) 1	67444	10 X 70 ВИНТ BUTTON HEAD TORX 50 НЖ СТАЛЬ
2.2	(10) 1	39900001	СТЕННОЙ ДЮБЕЛЬ 12 ММ

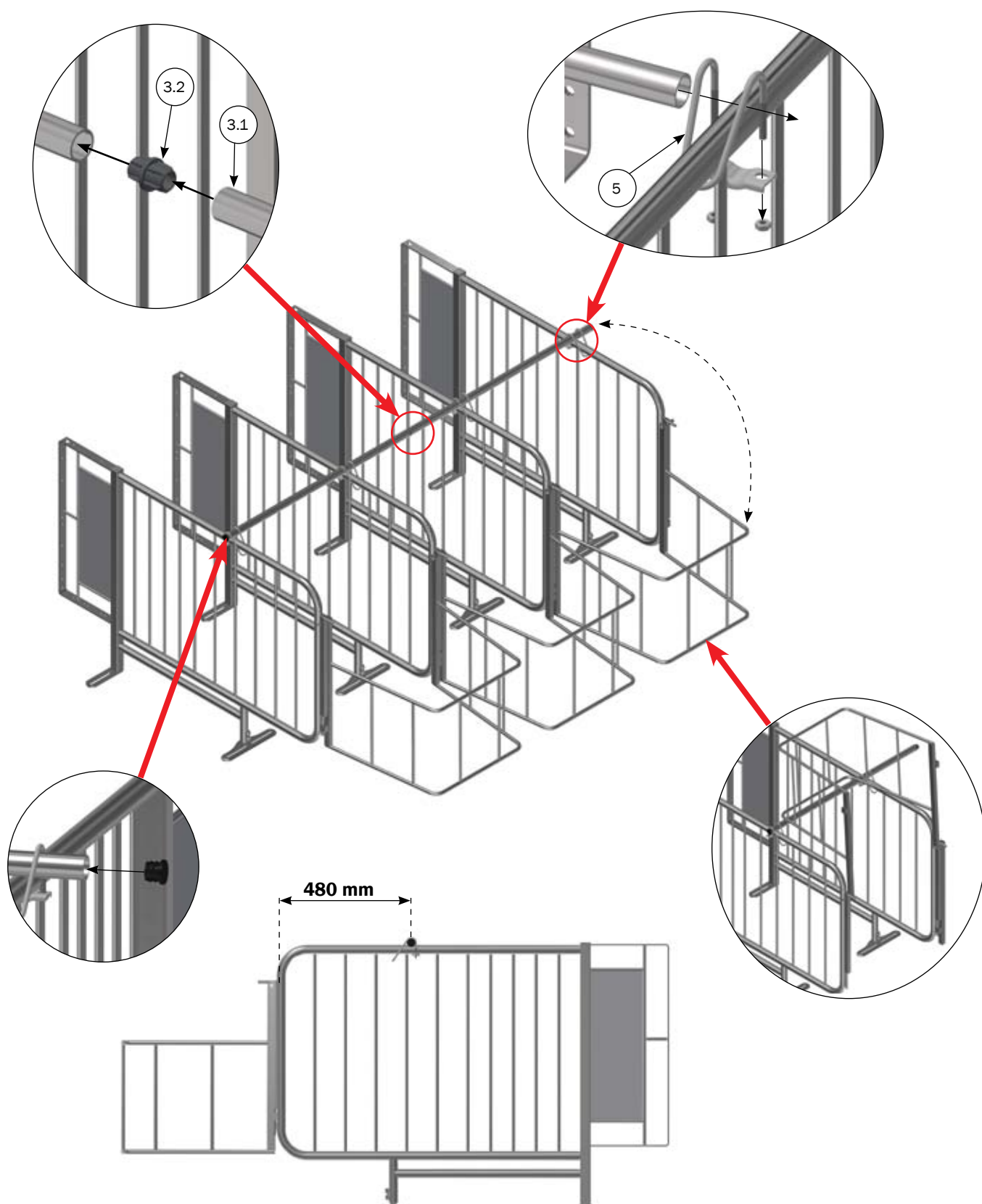
Монтаж корзины для бокса Compact 1200

⬡ Для списка частей см. стр. 3



СПИСОК ДЕТАЛЕЙ

№	Шт.	Артикул	Описание
1	1	1220124	КОРЗИНА ДЛЯ КОМПАКТ БОКС 1200



СПИСОК ДЕТАЛЕЙ

№	Шт.	Артикул	Описание
3	1	94001	1" ТРУБА ОЦИНКОВ. 6 М БЕЗ РЕЗЬБЫ ВКЛ. СОЕДИНИТЕЛЬ ТРУБ
3.1	1	112406	33,7 X 2,60 ТРУБА ОЦИНКОВ. ЦЕНА ЗА МЕТР, ДЛИНА 6 М
3.2	1	16389	ПЕРЕХОДНИК ТРУБЫ 1"Б ОЦИНК.
4	1	9960006	ЗАГЛУШКА КРУГЛАЯ ЧЕРНАЯ НА ТРУБУ 1"
5	1	9930014	ХОМУТ 1" X 1"