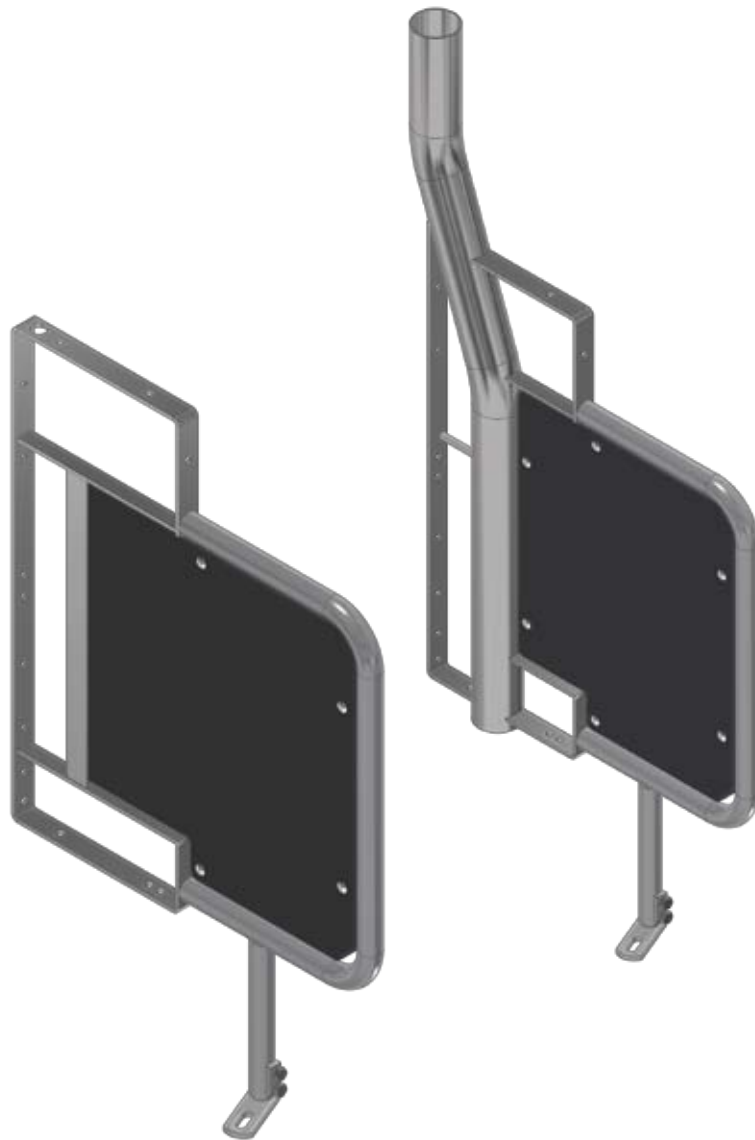


M-6224_RU

МОНТАЖНАЯ ИНСТРУКЦИЯ



КОРМОВАЯ ПЕРЕГОРОДКА



ACO FUNKI A/S

Kirkevænget 5
DK-7400 Herning

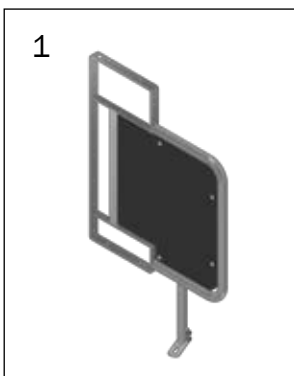
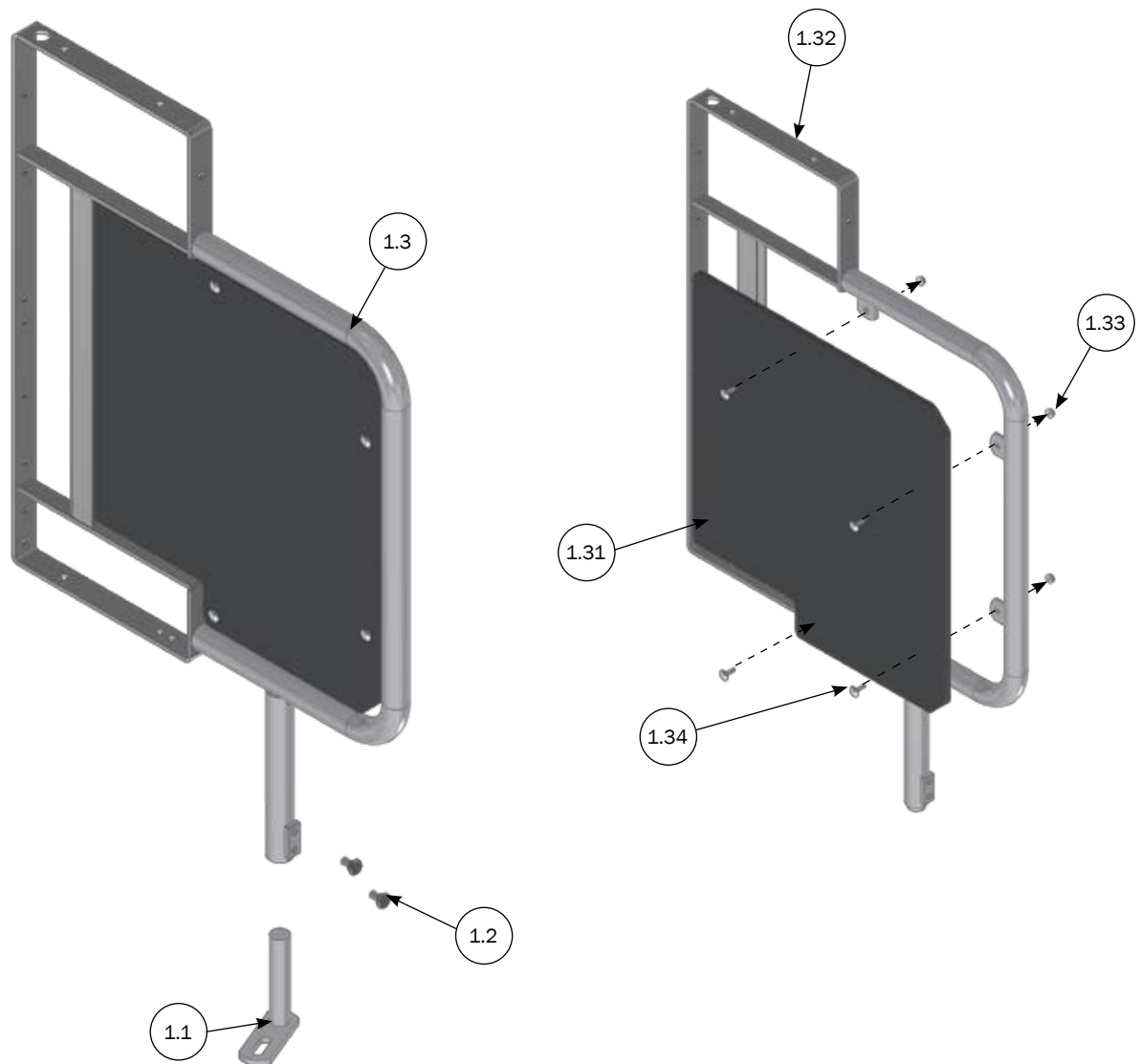
Tel. +45 9711 9600

Fax +45 9711 9677

www.acofunki.com

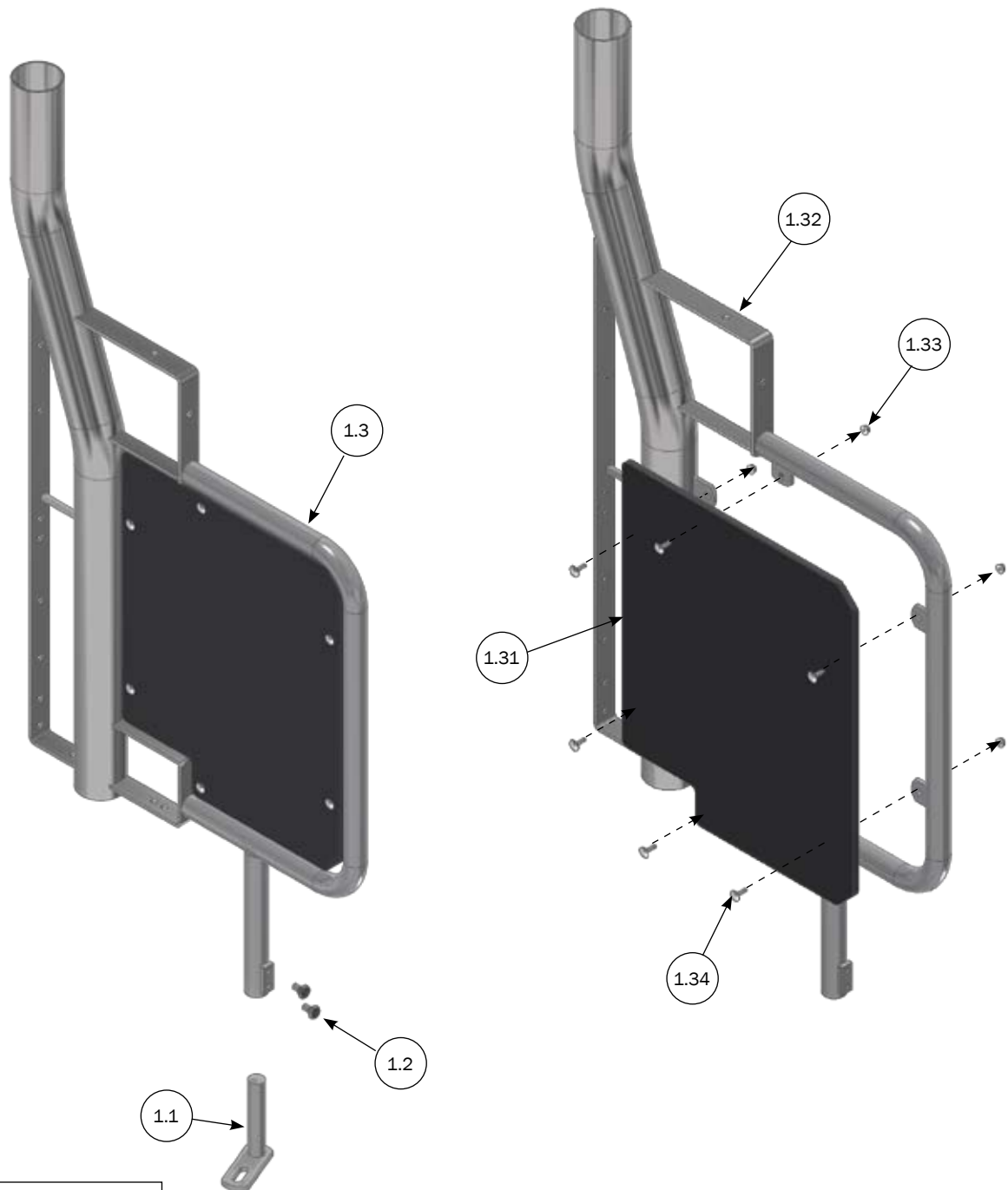
DANISH DESIGN | GERMAN QUALITY | GLOBAL EXPERIENCE

Кормовая перегородка



СПИСОК ДЕТАЛЕЙ			
№	Шт.	Артикул	Описание
1		1100061	КОРМОВАЯ ПЕРЕГОРОДКА С ПАНЕЛЬЮ
1.1	1	1215078	ПОДНОЖКА Ø25X125 СПЛОШНОЙ/ЩЕЛЕВОЙ ПОЛ
1.2	2	30310016	КРЕПЁЖНЫЙ ВИНТ НЕРЖ. М10Х16
1.3	1	1110061	КОРМОВАЯ ПЕРЕГОРОДКА С ПАНЕЛЬЮ
1.31		8460661	ПАНЕЛЬ ДЛЯ КОРМОВОЙ ПЕРЕГОРОДКИ
1.32		1120061	КОРМОВАЯ ПЕРЕГОРОДКА
1.33		33506011	ГАЙКА ФЛАНЦЕВАЯ М6 НЕРЖ. СТАЛЬ, ОБР. ВОСКОМ
1.34		36306020	ВИНТ С КВАДРАТНЫМ ПОДГОЛОВКОМ М6Х20 НЕРЖ. СТАЛЬ

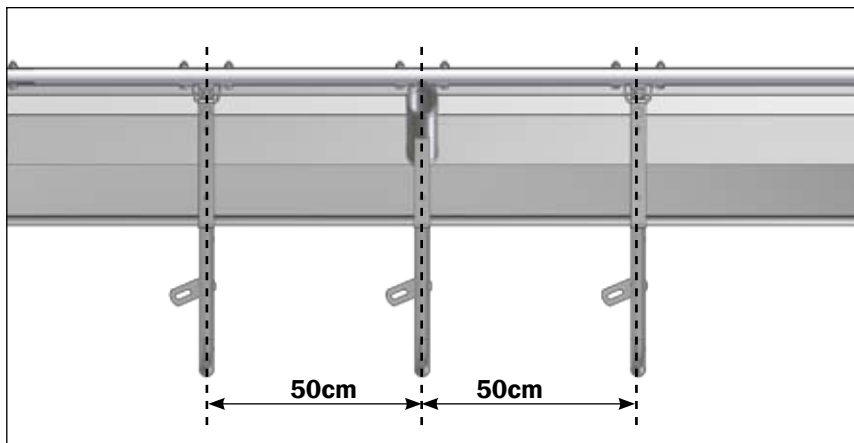
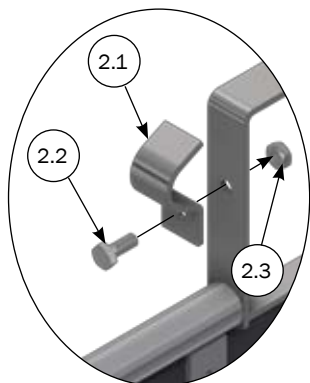
Кормовая перегородка с трубой и панелью



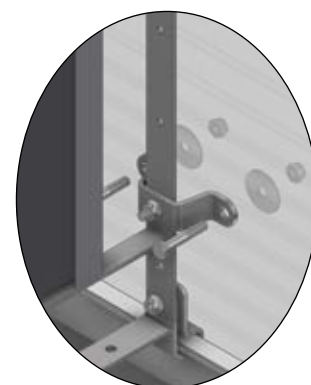
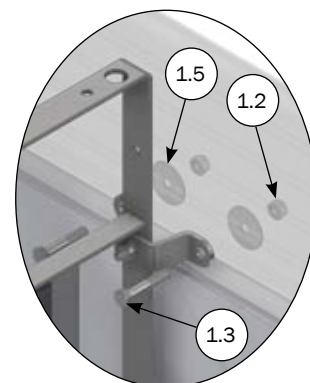
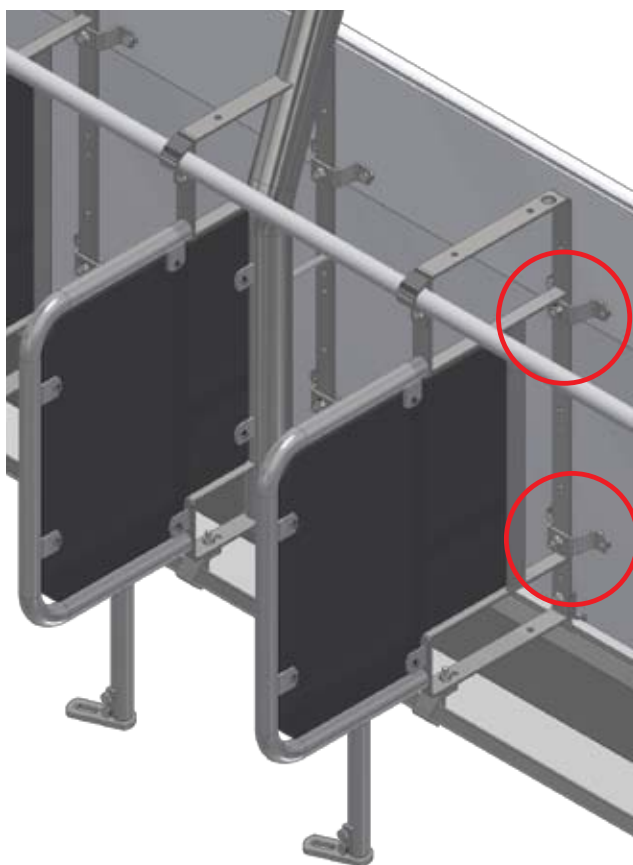
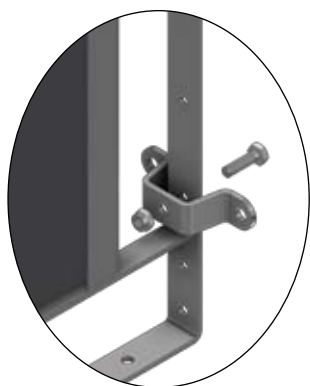
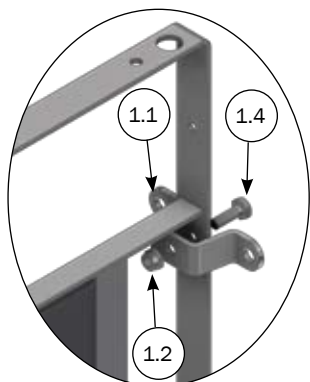
СПИСОК ДЕТАЛЕЙ			
№	Шт.	Артикул	Описание
1		1100062	КОРМОВАЯ ПЕРЕГОРОДКА С ТРУБОЙ И ПАНЕЛЬЮ
1.1	1	1215078	ПОДНОЖКА Ø25X125 СПЛОШНОЙ/ЩЕЛЕВОЙ ПОЛ
1.2	2	30310016	КРЕПЁЖНЫЙ ВИНТ НЕРЖ. М10X16
1.3	1	1110062	КОРМОВАЯ ПЕРЕГОРОДКА С ТРУБОЙ И ПАНЕЛЬЮ
1.31		8460662	ПАНЕЛЬ ДЛЯ КОРМОВОЙ ПЕРЕГОРОДКИ С ТРУБОЙ
1.32		1120062	КОРМОВАЯ ПЕРЕГОРОДКА С ТРУБОЙ
1.33		33506011	ГАЙКА ФЛАНЦЕВАЯ М6 НЕРЖ. СТАЛЬ, ОБР. ВОСКОМ
1.34		36306020	ВИНТ С КВАДРАТНЫМ ПОДГОЛОВКОМ М6X20 НЕРЖ. СТАЛЬ

Кормовая перегородка, монтаж на ПВХ панели, с одной стороны

Для монтажа кормушки см.:
М-8025_ПОДВЕШЕННЫЕ НЖ
КОРМУШКИ



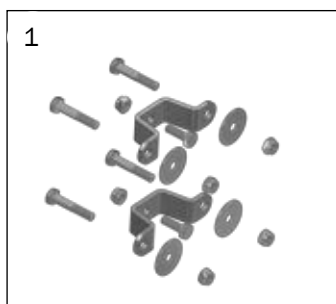
Рекомендуемое расстояние между перегородками



Кормушка устанавливается до начала монтажа кормовой перегородки на ПВХ панели

СПИСОК ДЕТАЛЕЙ

№	Шт.	Артикул	Описание
1	1	1100073	МОНТАЖ.НАБОР ДЛЯ КОРМ.ПЕРЕГОР. НА ПВХ ПАНЕЛИ, С 1 СТОРОНЫ
1.1	2	1120056	ОПОРА ДЛЯ КОРМОВОЙ ПЕРЕГОРОДКИ
1.2	5	33900029	КОНТРГАЙКА НЕРЖ. DIN 985 M10
1.3	4	32510055	КРЕПЁЖНЫЙ ВИНТ НЕРЖ. M10X565
1.4	1	30310030	КРЕПЁЖНЫЙ ВИНТ НЕРЖ. M10X30
1.5	4	20037	MASTER CLAMP ШАЙБА Ø10, 5/Ø451,5 A2

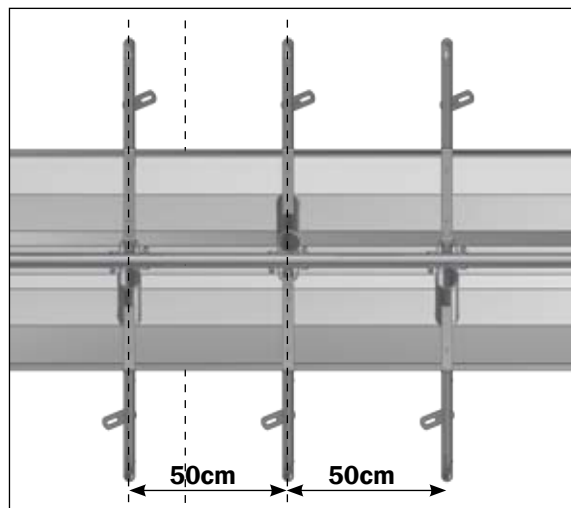


№	Шт.	Артикул	Описание
*2	1	16376	ХОМУТ 1 С БОЛТОМ И ГАЙКОЙ (1 ШТ.)
2.1	1	16375	ХОМУТ 1 БЕЗ БОЛТА
2.2	1	30310025	КРЕПЁЖНЫЙ ВИНТ M10X25 НЕРЖ. СТАЛЬ
2.3	1	33510017	ГАЙКА M10 DIN 934, A2, ОБР. ВОСКОМ, НЕРЖ. СТАЛЬ

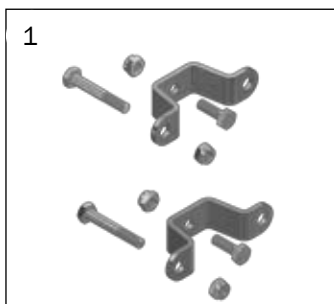
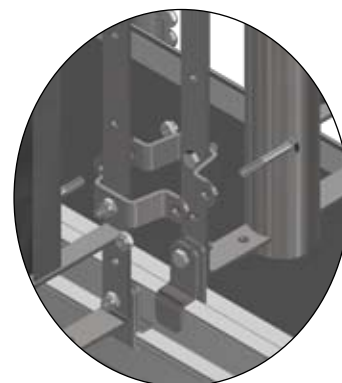
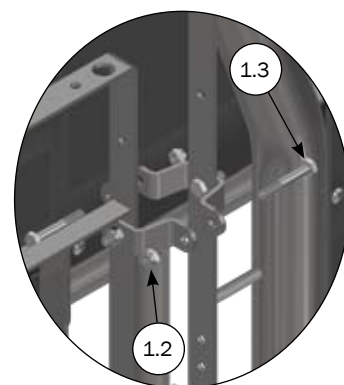
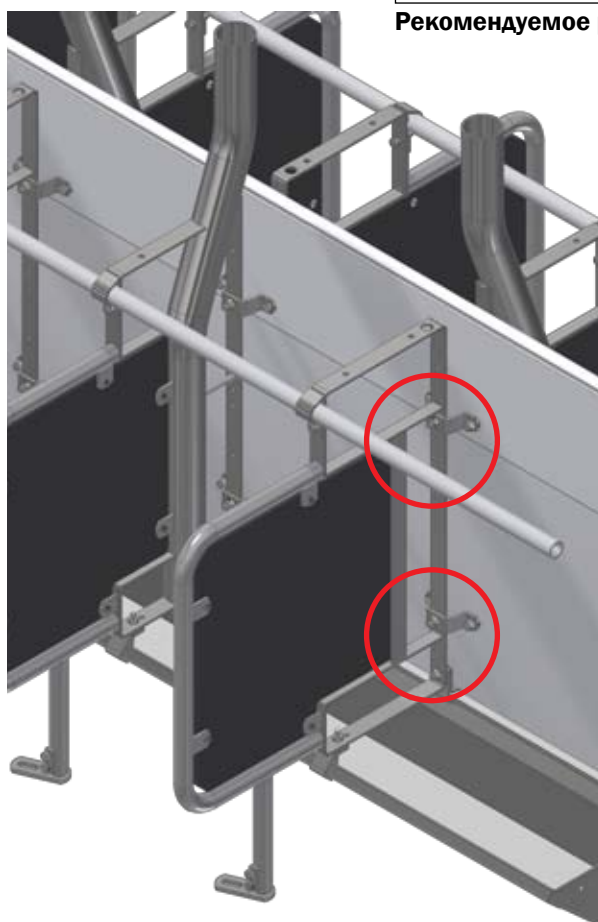
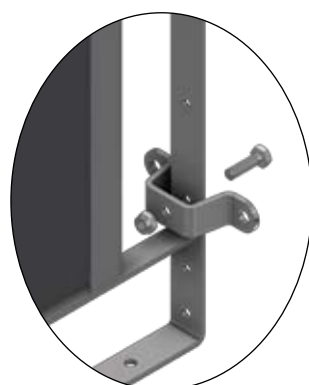
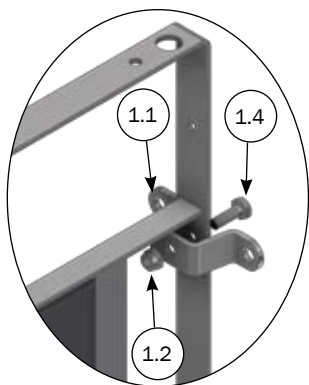
*Продается отдельно

Кормовая перегородка, монтаж на ПВХ панели, с двух сторон

Для монтажа кормушки см.:
М-8025_ПОДВЕШЕННЫЕ НЖ
КОРМУШКИ



Рекомендуемое расстояние между перегородками



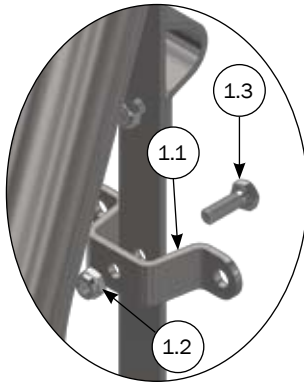
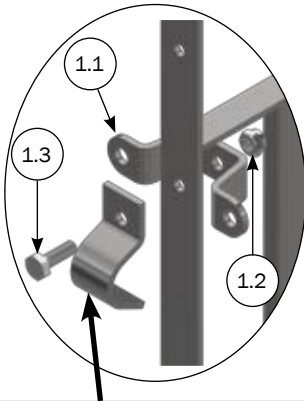
Кормушка устанавливается до начала монтажа кормовой перегородки на ПВХ панели

СПИСОК ДЕТАЛЕЙ

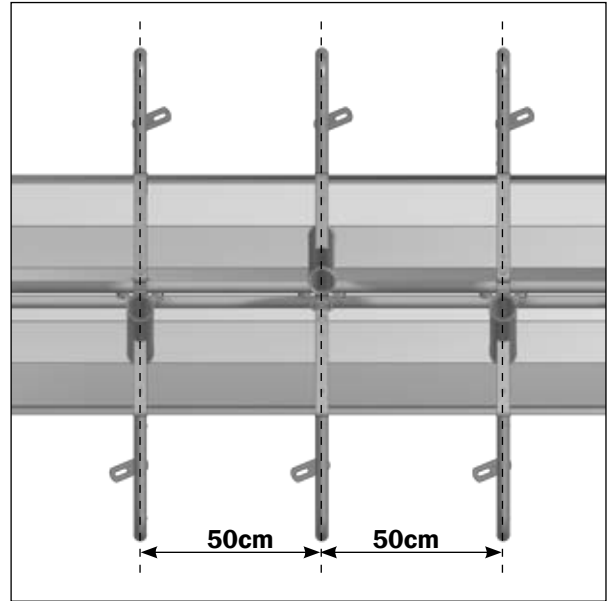
№	Шт.	Артикул	Описание
1	1	1100072	МОНТАЖ.НАБОР ДЛЯ КОРМ.ПЕРЕГОР. НА ПВХ ПАНЕЛИ, С 2 СТОРОН
1.1	2	1120056	ОПОРА ДЛЯ КОРМОВОЙ ПЕРЕГОРОДКИ
1.2	4	33900029	КОНТРГАЙКА НЕРЖ. DIN 985 M10
1.3	2	32510055	КРЕПЁЖНЫЙ ВИНТ НЕРЖ. M10X565
1.4	2	30310030	КРЕПЁЖНЫЙ ВИНТ НЕРЖ. M10X30

Кормовая перегородка, монтаж с передними трубами, с двух сторон

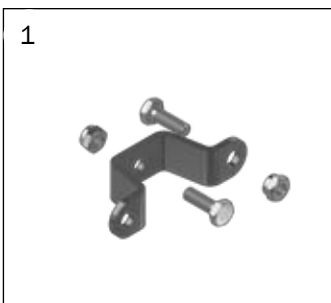
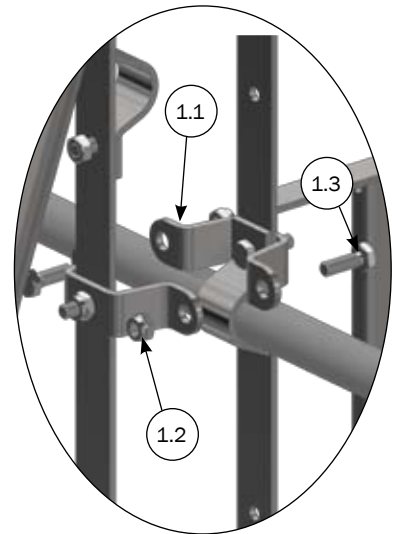
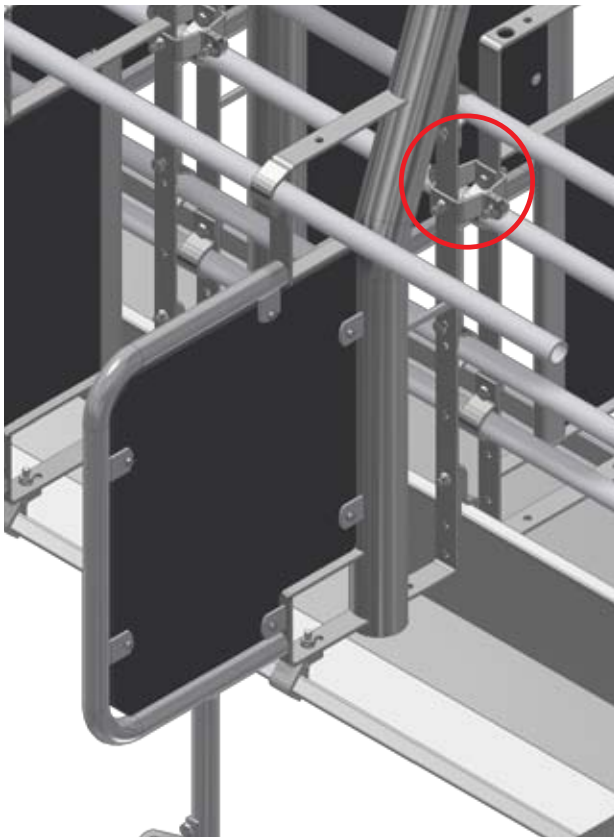
Для монтажа нж кормушек и передних труб см. :
 М-8025_ПОВЕШЕННЫЕ НЖ КОРМУШКИ
 М-6183_ПЕРЕДНИЕ ТРУБЫ_ВОДА



Держатель трубы монтируется вместе с поз. 1.1, если он находится в том же месте.



Рекомендуемое расстояние между перегородками



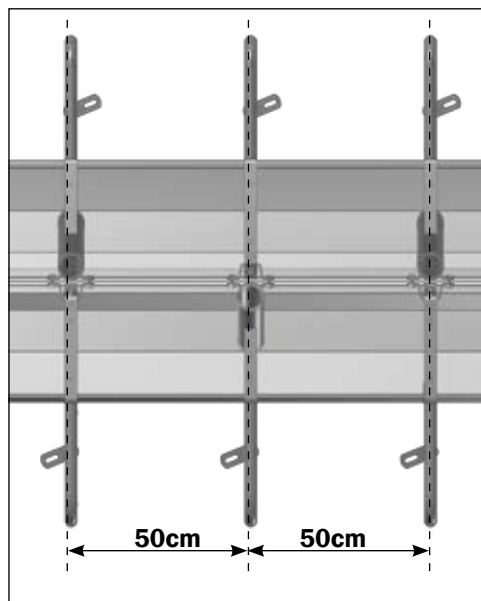
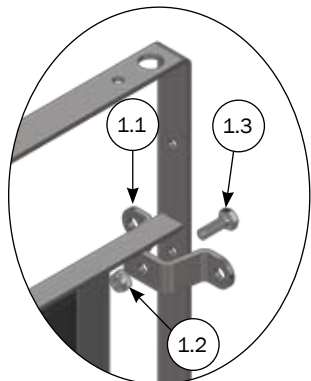
Кормушка устанавливается до крепления кормовой перегородки

СПИСОК ДЕТАЛЕЙ

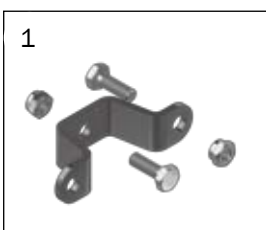
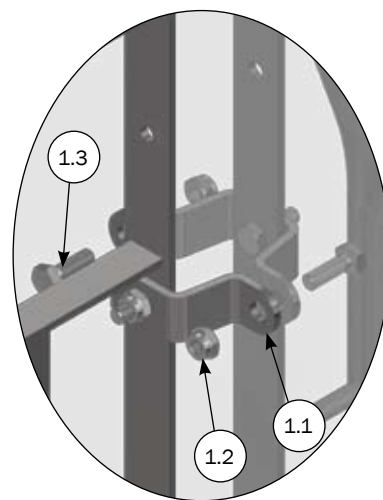
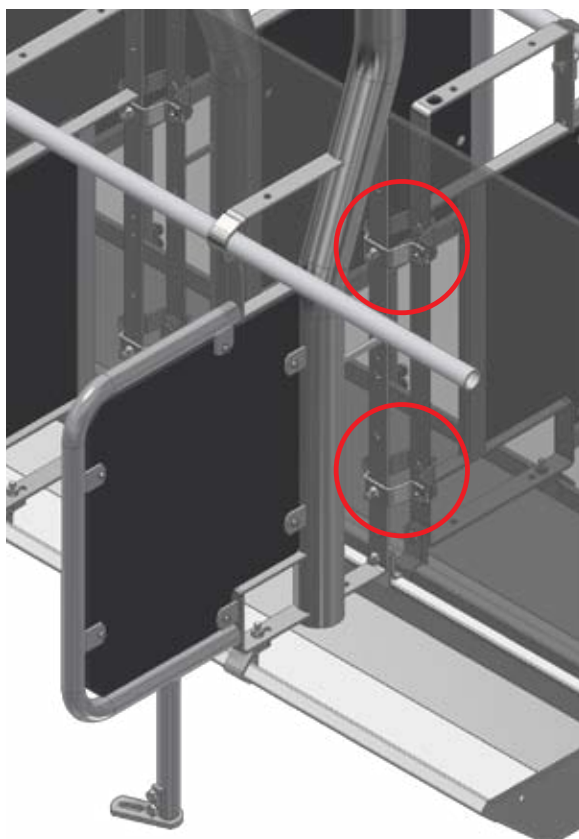
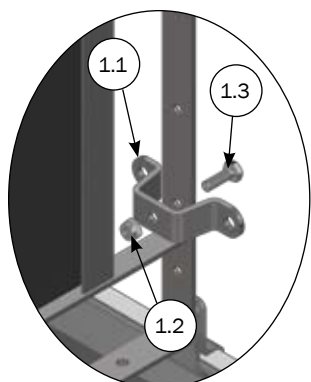
№	Шт.	Артикул	Описание
1	2(1)	1100071	МОНТАЖ.НАБОР ДЛЯ КОРМ.ПЕРЕГОР. НА ПЕРЕД.ТРУБАХ/ПАНЕЛИ
1.1	2(1)	1120056	ОПОРА ДЛЯ КОРМОВОЙ ПЕРЕГОРОДКИ
1.2	4(2)	33900029	КОНТРГАЙКА НЕРЖ. DIN 985 M10
1.3	4(2)	30310030	КРЕПЁЖНЫЙ ВИНТ НЕРЖ. M10X30

Кормовая перегородка, монтаж на панели, с двух сторон

Для монтажа кормушки см.:
М-8025_ПОДВЕСЕННЫЕ НЖ
КОРМУШКИ



Рекомендуемое расстояние
между перегородками



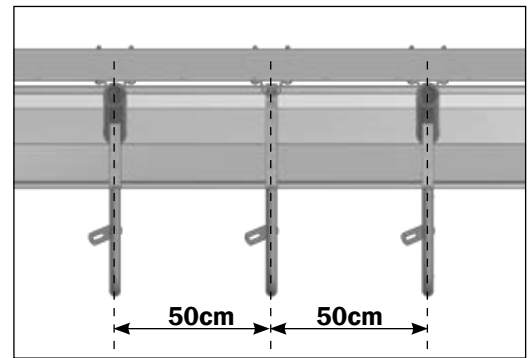
Кормушка устанавливается до монтажа перегородки на панели

СПИСОК ДЕТАЛЕЙ

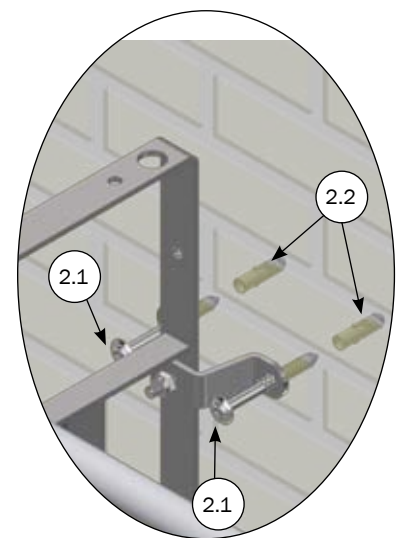
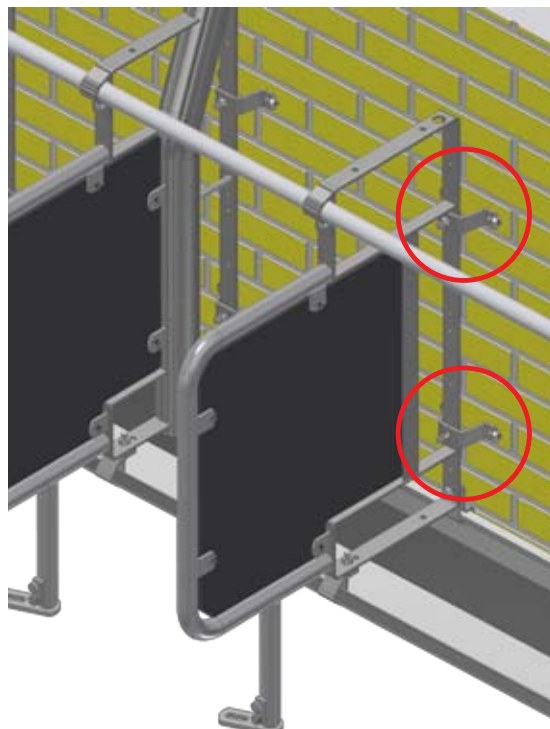
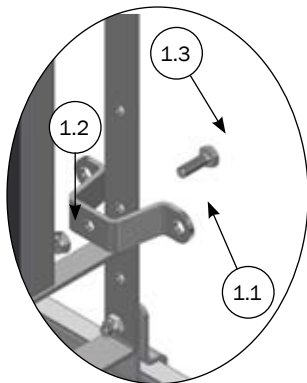
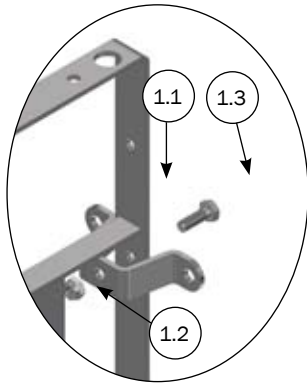
№	Шт.	Артикул	Описание
1	4(1)	1100071	МОНТАЖ.НАБОР ДЛЯ КОРМ.ПЕРЕГОР. НА ПЕРЕД.ТРУБАХ/ПАНЕЛИ
1.1	4(1)	1120056	ОПОРА ДЛЯ КОРМОВОЙ ПЕРЕГОРОДКИ
1.2	8(2)	33900029	КОНТРГАЙКА НЕРЖ. DIN 985 M10
1.3	8(2)	30310030	КРЕПЁЖНЫЙ ВИНТ НЕРЖ. M10X30

Кормовая перегородка, монтаж на стене

Для монтажа кормушки см.:
M-8025_ПОДВЕШЕННЫЕ НЖ
КОРМУШКИ



Рекомендуемое расстояние
между перегородками

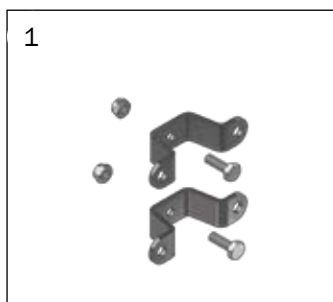


Кормушка устанавливается до монтажа перегородки на стене

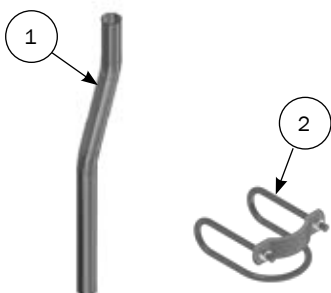
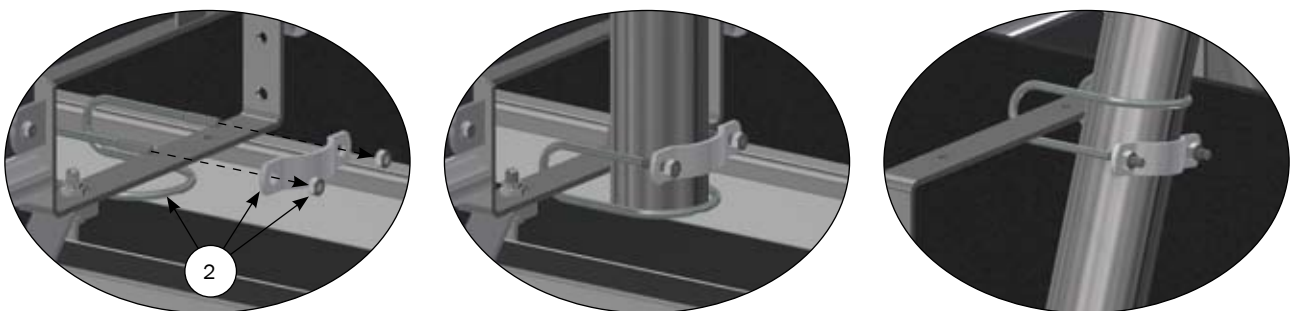
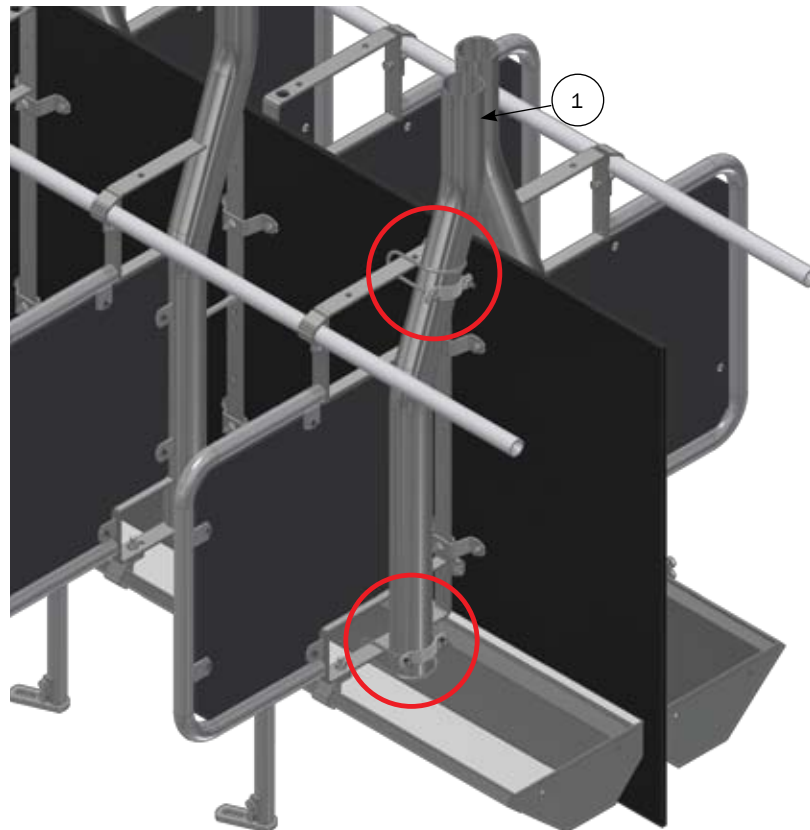
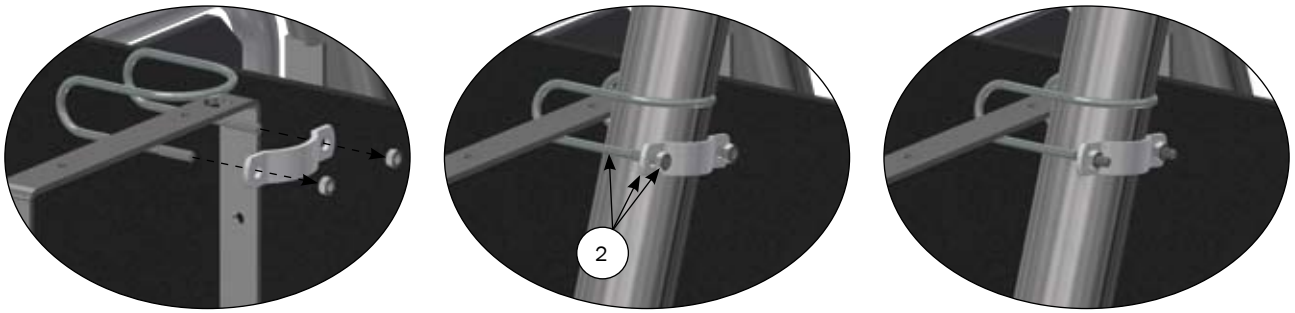
СПИСОК ДЕТАЛЕЙ

№	Шт.	Артикул	Описание
1	2	1100074	МОНТАЖ.НАБОР ДЛЯ КОРМ.ПЕРЕГОР. НА СТЕНЕ
1.1	2	1120056	ОПОРА ДЛЯ КОРМОВОЙ ПЕРЕГОРОДКИ
1.2	2	33900029	КОНТРГАЙКА НЕРЖ. DIN 985 M10
1.3	2	30310030	КРЕПЁЖНЫЙ ВИНТ НЕРЖ. M10X30
*2	1	4800010	ВИНТ КРЕПЕЖНЫЙ M10X70+DYB+SK, 10 ШТ., НЕРЖ.СТАЛЬ
2.1	4(10)	67444	10 X 70 ВИНТ BUTTON HEAD TORX 50 НЖ СТАЛЬ
2.2	4(10)	39900001	СТЕННОЙ ДЮБЕЛЬ 12 ММ

* заказывается отдельно

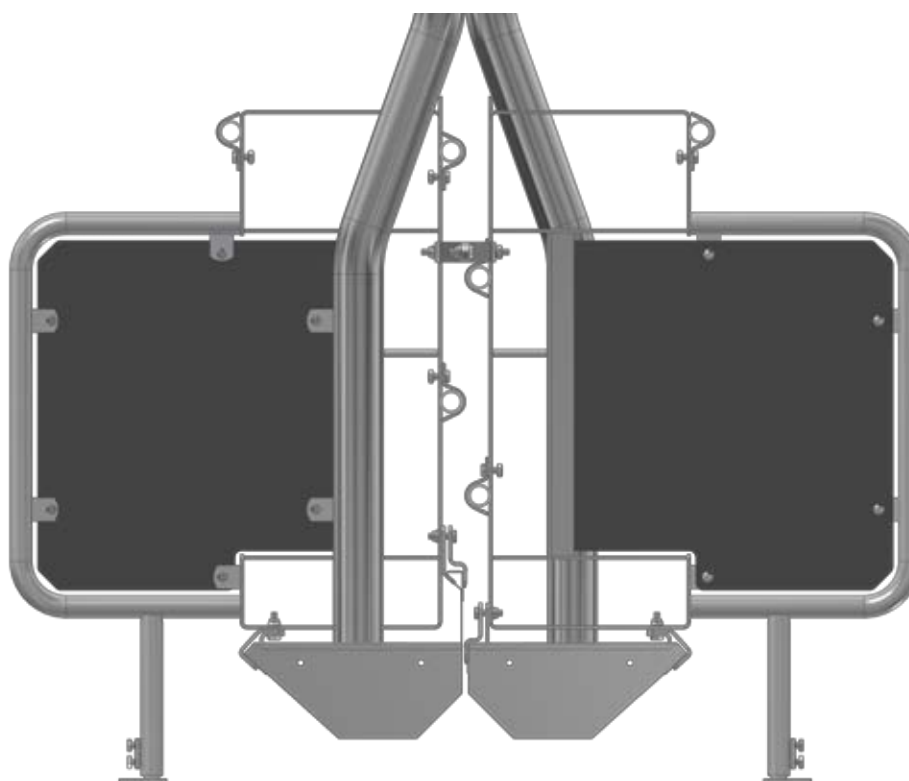
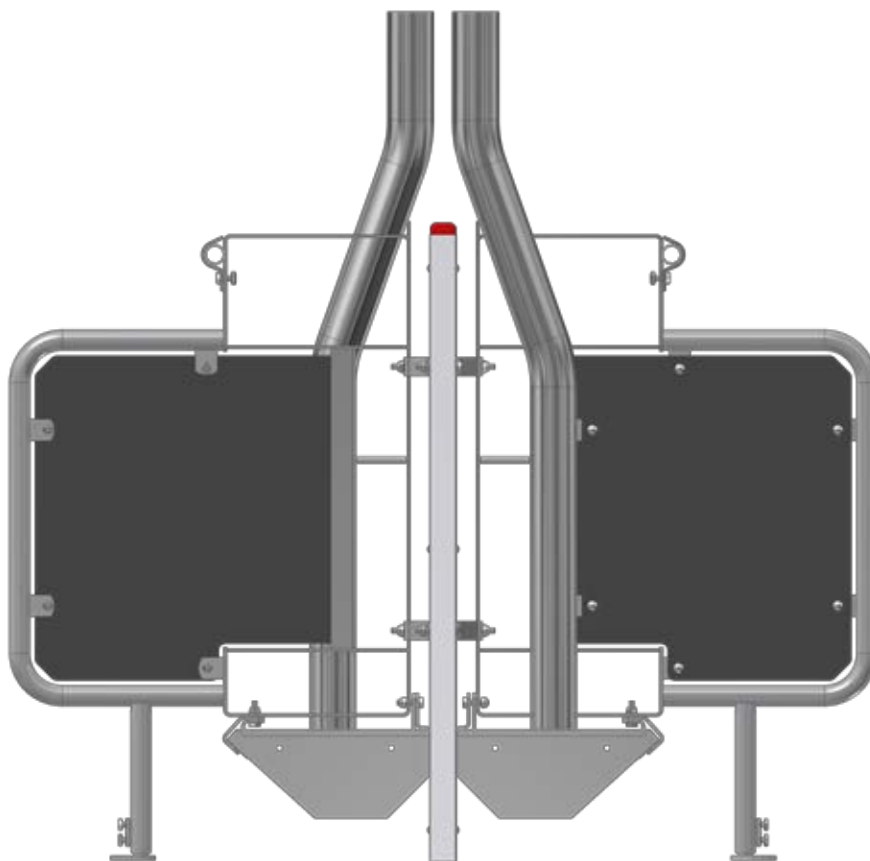


Кормовая перегородка, монтаж с изогнутой трубой



СПИСОК ДЕТАЛЕЙ			
№	Шт.	Артикул	Описание
1	1	0221-200	ИЗОГНУТАЯ КОРМ. ТРУБА Ø75
2	2	0221-196	ХОМУТ 1'XØ80 ММ КОМПЛЕКТ

Кормовая перегородка, монтаж с двух сторон



Кормовая перегородка, монтаж с одной стороны

