



FUNKIFEED®

Блок управления для системы сухого кормления

- Возможность регулировать две системы
- Блок управления специально разработан для удовлетворения требований заказчика
- Удобство в использовании и логично построенное меню
- Возможность запуска кормовой трубы без корма
- Минимальная нагрузка на систему при запуске
- Соответствует требованиям к помехоустойчивости
- До 20 программ в день

! FUNKIFEED® БЛОК УПРАВЛЕНИЯ !

Надёжность и удобство в использовании

Блок управления FunkiFeed основан на системе меню, которое управляется при помощи клавиатуры и дисплея, что обеспечивает логичное и простое управление.

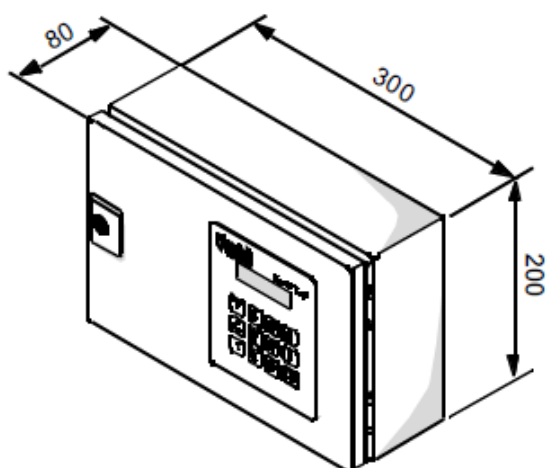
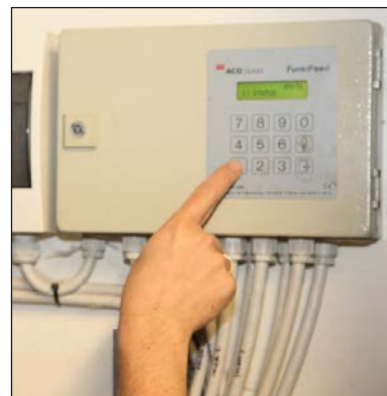
Дисплей FunkiFeed показывает текущее и следующее задание, а также тип сигнализации в случае ошибки в системе.

FunkiFeed контролирует 2 приводные станции, 2 управляемые мотором бункерные воронки, релизы кормов и 2 стоп-сенсора. *FunkiFeed может регулировать 2 системы независимо друг от друга.*

Вместе с управляемыми мотором бункерными воронками FunkiFeed предоставляет возможность прогона пустой кормовой трубы до остановки приводной станции. Это позволяет свести к минимуму нагрузку на систему при следующем запуске.

FunkiFeed оснащен стоп-устройством для максимально полезного использования системы, чтобы предотвратить ненужную нагрузку на систему в случае пустого бункера.

FunkiFeed имеет металлический корпус, что отвечает Европейским требованиям к помехоустойчивости.



Снабжение	
Напряжение	230 VAC 50/60 Hz
Номинальный эффект	15W
Максимальный эффект	25W
Выходные данные	
Макс. напряжение, беспотенциальное выходное реле	250 VAC
Макс. мощность, беспотенциальное выходное реле	4 A
Входные данные	
Входящее напряжение	24 VDC
Входящая мощность макс.	8 mA
Соединение	
Кол-во приводных станций, макс.	2
Кол-во бункерных воронок, макс.	2
Кол-во устройств контроля скорости вращения вала, макс.	2
Кол-во сенсоров на термо-ошибку	2
Кол-во стоп-сенсоров, макс.	2
Кол-во отдельных выходов, вкл. релизы	3
Разное	
Дисплей	2 x 16 знаков
Клавиатура	Пленка без щелчка
Размеры / Корпус без защиты мотора / трансформер	300 x 200 x 80

Изменения в конструкции или материалах предусматриваются. Все права защищены.

B-0903-014-RU



АКО ФУНКИ РАША, ООО

Воронежская область,
396110 Верхнехавский район,
с. Верхняя Хава, ул. Калинина, 1

Тел.: +7 915 545 67 83

www.acofunki.ru

FUNKI



FUNKI | EGEBJERG