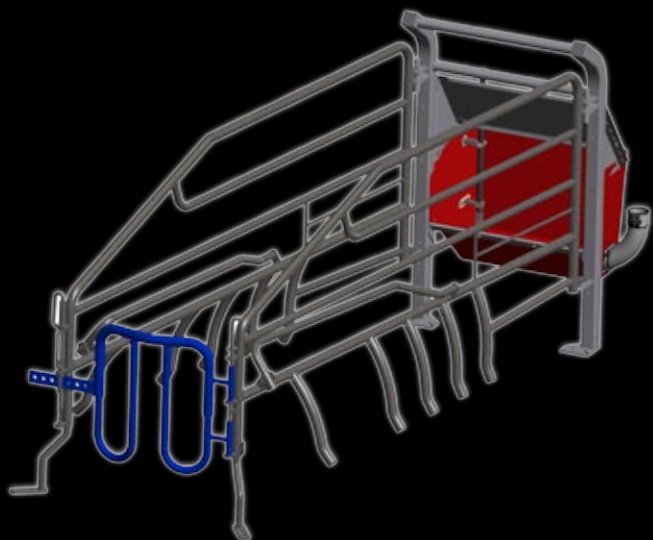




СТАНОК ОПОРОСА F207

Эргономичность и удобство



- Просторный станок опороса - достаточно места даже для крупных свиноматок
- Максимум места для поросят-сосунов
- Простая и эффективная регулировка ярма
- Мягкое покрытие задней калитки – не травмирует свиноматку
- Большая климатическая берложка для поросят
- Возможны продольный и поперечный варианты

СТАНОК ОПОРОСА F207

Регулируемая ширина ярма для свиноматки - спереди и сзади

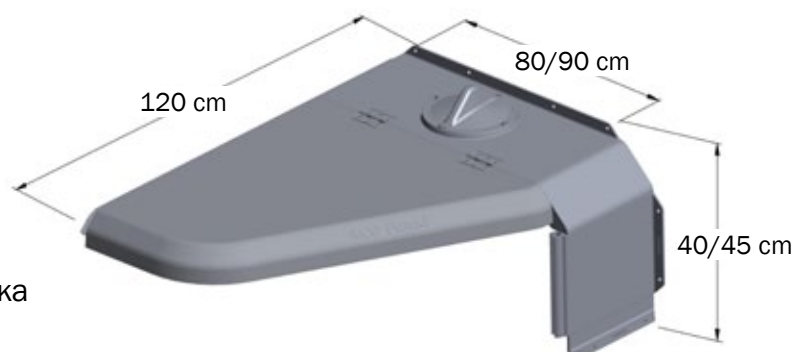


Станок опороса F207:

- Гигиеничность, простота в уборке
- Регулировка задней калитки одной рукой
- Открывается с обеих сторон
- Задняя часть может фиксироваться в двух позициях
- Минимальный риск травматизации поросят
- Возможность добавления питательных веществ в систему водоснабжения

Климатическая берложка:

- Сквозняк не попадает на поросят
- Теплое и сухое пространство
- Барьерная планка, в том числе с отверстием
- Доступна также пластиковая барьерная планка



АКО ФУНКИ РАША, ООО

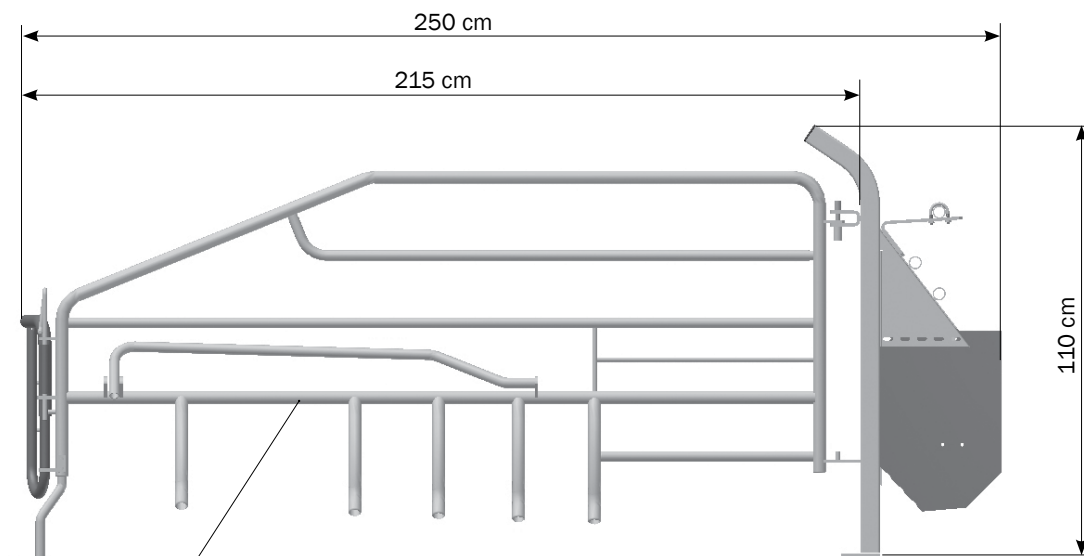
Воронежская область,
396110 Верхнехавский район,
с. Верхняя Хава, ул. Калинина, д.1
Тел.: +7 915 545 67 83
www.acofunki.ru



FUNKI | EGEBJERG

СТАНОК ОПОРОСА F207

Параметры ярма для свиноматки

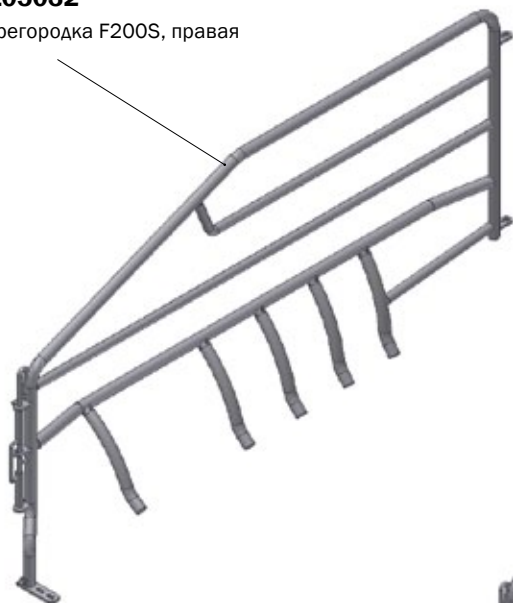


Перегородка

ОБЩАЯ ДЛИНА = 250 CM
Вкл. кормушку

2105032

Перегородка F200S, правая



ОБЩАЯ ДЛИНА = 230 CM
Вкл. кормушку

2105242

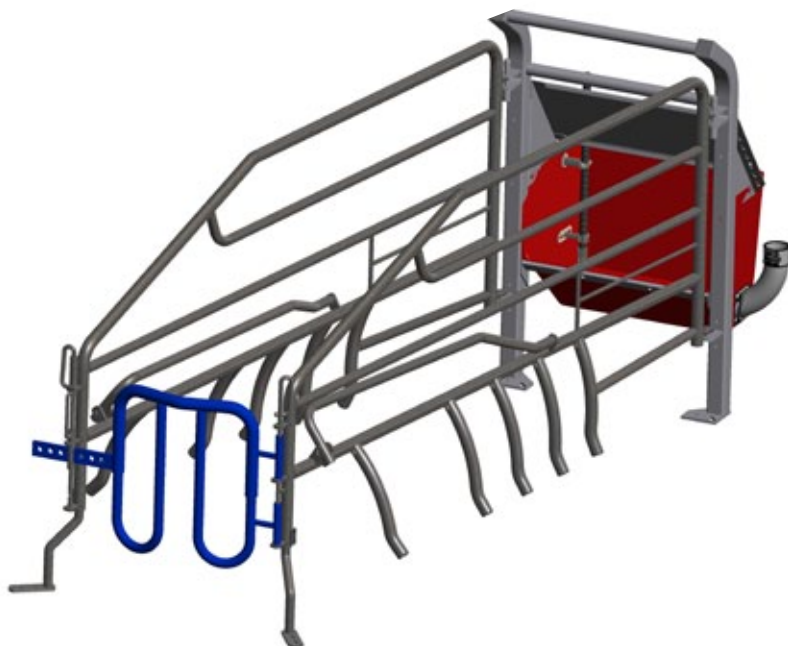
Перегородка F200S,
правая (экспорт)



ОБЩАЯ ДЛИНА = 230 CM

СТАНОК ОПОРОСА F207

Кормушка из нержавеющей стали или пластика



Пластиковая кормушка

Артикул 2900495

Емкость: 21 л

Длина станка:

Перегородка F207 не рекомендуется для станков с общей длиной менее 270 см.



Изменения в конструкции или материалах предусматривается. Все права защищены.

B-6149-RU



АКО ФУНКИ РАША, ООО

Воронежская область,
396110 Верхнехавский район,
с. Верхняя Хава, ул. Калинина, д.1
Тел.: +7 915 545 67 83
www.acofunki.ru



FUNKI | EGEBJERG